

reoka

Руководство
по эксплуатации

FOOD CHOPPER

RKEC-602

Содержание

Назначение устройства	4
Меры предосторожности.....	4
Схема устройства	5
Инструкция по эксплуатации.....	6
Рецепты.....	7
Технические характеристики	7
Комплектация.....	7
Очистка и уход.....	8
Возможные проблемы и их решения	8
Правила и условия монтажа, хранения, перевозки (транспортировки), реализации и утилизации.....	9
Гарантийные обязательства.....	9
Дополнительная информация	10

Уважаемый покупатель

Благодарим Вас за доверие.

РЕОКА придает большое значение качеству и неповторимому стилю своей продукции. Мы рады предложить Вам изделия, разработанные и изготовленные в соответствии с высокими стандартами функциональности и дизайна. Перед началом эксплуатации устройства внимательно ознакомьтесь с данным руководством, которое содержит важную информацию, касающуюся Вашей безопасности, и включает в себя рекомендации по правильному использованию устройства и уходу за ним. С техникой для кухни и дома РЕОКА каждый день будет лучше.

С заботой о Вас, РЕОКА

Назначение устройства

Измельчитель — компактное универсальное устройство для быстрого измельчения и смешивания овощей, фруктов, зелени, сыра и мяса*.

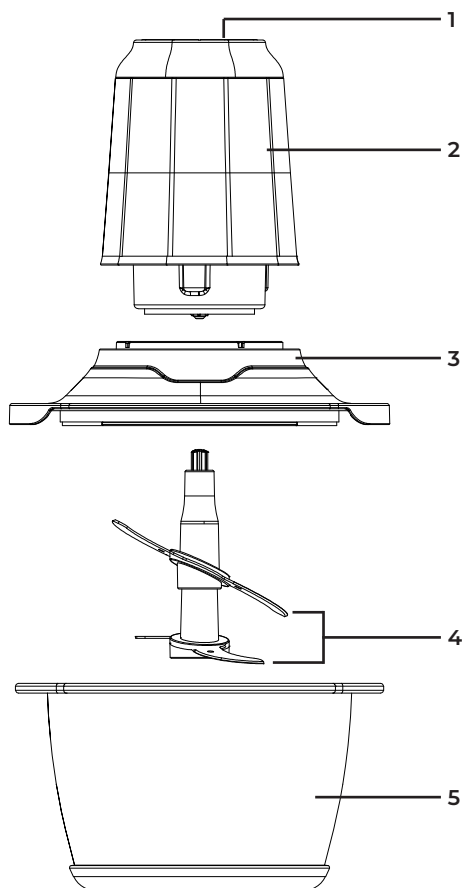
Меры предосторожности

1. Перед подключением устройства к источнику питания убедитесь, что напряжение Вашей электросети соответствует техническим характеристикам.
2. Не погружайте устройство, шнур или вилку в воду и другие жидкости во избежание поражения электрическим током и получения травм.
3. Отключайте устройство от сети питания, если оно не используется, при обнаружении любой неисправности, а также перед очисткой.
4. Не прикасайтесь к движущимся частям устройства.
5. Не используйте устройство с поврежденным шнуром питания или сетевой вилкой. Обратитесь с целью их замены в авторизованный сервисный центр.
6. Не используйте устройство, если на нем присутствуют видимые повреждения. Незамедлительно обратитесь в авторизованный сервисный центр.
7. Используйте только те комплектующие, что поставляются вместе с устройством. Использование любых других комплектующих способно представлять угрозу для жизни и здоровья, а также лишает Вас права на бесплатное гарантийное обслуживание.
8. Не используйте устройство вне помещений.
9. Не размещайте устройство и шнур питания вблизи нагревательных элементов, газовых и электрических конфорок и т. д.
10. Не тяните и не перемещайте устройство за шнур питания. Не сгибайте и не наматывайте шнур вокруг устройства. Также не допускайте, чтобы шнур перегибался через край столешницы или касался горячих поверхностей.
11. Держите руки, кухонные принадлежности и посуду подальше от работающего измельчителя во избежание травм и повреждения устройства.
12. Будьте осторожны при обращении с ножом-измельчителем. Лезвие ножа очень острое.
13. Перед включением устройства убедитесь, что крышка надежно зафиксирована.
14. Не оставляйте нож устройства на столе. Для хранения установите нож-измельчитель в чашу и закройте чашу крышкой.
15. Не включайте измельчитель, когда его чаша пуста или переполнена.
16. Устройство предназначено только для измельчения продуктов питания.
17. Не используйте устройство для смешивания липких и очень вязких продуктов.
18. Не кладите в чашу устройства горячие продукты, дождитесь их остывания.
19. Проверяйте устройство и его детали на наличие повреждений перед каждым использованием.
20. Никогда не разбирайте устройство самостоятельно во избежание поражения электрическим током. Данное устройство не содержит элементов, обслуживаемых пользователем. Для ремонта обратитесь в авторизованный сервисный центр.
21. Данное устройство не предназначено для использования в коммерческих целях.

* — не подходит для измельчения жирного и жилистого мяса, мяса с костями или хрящами.

22. Устройство не предназначено для использования детьми и лицами с ограниченными физическими, сенсорными или умственными способностями, кроме случаев, когда над ними осуществляется контроль другими лицами, ответственными за их безопасность. Не позволяйте детям играть с устройством.
23. Данное устройство предназначено для использования в бытовых и аналогичных условиях, в частности:
- в кухонных зонах для персонала в магазинах, офисах и прочих производственных условиях;
 - на сельскохозяйственных фермах;
 - клиентами в гостиницах, мотелях и прочей инфраструктуре жилого типа;
 - в частных пансионатах.

Схема устройства

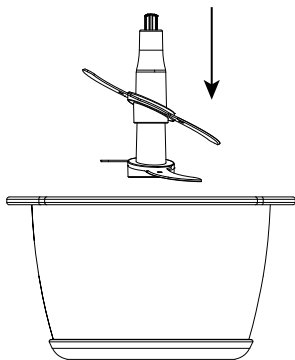


1. Кнопки включения первой и второй скорости.
2. Моторный блок.
3. Крышка.
4. Лезвие измельчителя.
5. Чаша.

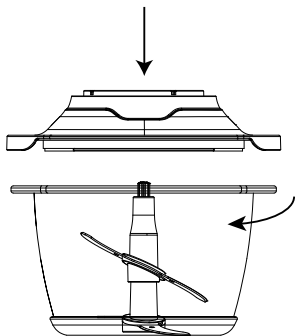
Инструкция по эксплуатации

Внимание: перед тем, как собрать и использовать измельчитель, протрите внешнюю поверхность моторного блока влажной тканью, а также тщательно промойте водой с мылом лезвия и стеклянную чашу.

1. Установите лезвия измельчителя на вал в чаше.



2. Поместите в чашу продукты и закройте чашу крышкой.



3. Установите моторный блок на крышку и закрепите, слегка повернув его.
4. Подключите устройство к электросети.
5. Определите, какая скорость работы Вам нужна (первая или вторая), после чего нажмите и удерживайте соответствующую кнопку включения в верхней части измельчителя. Придерживайте моторный блок второй рукой.

Внимание: не рекомендуется использовать измельчитель непрерывно в течение длительного времени. Удерживайте кнопку включения не более 30 секунд, после чего дайте устройству остыть в течение 1 минуты. Для разных продуктов может потребоваться разное количество циклов измельчения-паузы.

6. После достижения желаемого результата измельчения отключите устройство от сети. Убедитесь, что лезвия перестали вращаться.
7. Снимите моторный блок и крышку, аккуратно выньте лезвия. Только после этого доставайте из чаши измельченные ингредиенты.

Рецепты

Детское пюре

- Нарежьте предварительно отваренные ингредиенты для пюре на небольшие кусочки, и поместите их в чашу измельчителя.
- Добавьте бульон (мясной или овощной).
- Измельчите и смешайте ингредиенты, нажимая и отпуская кнопку включения I или II скорости.
- Нажмите на кнопку включения I или II скорости еще раз, чтобы довести пюре до желаемой консистенции.

Фруктовые смузи

- Мелко нарежьте фрукты и поместите в чашу измельчителя.
- Добавьте немного молока, воды или сока.
- Измельчите и смешайте ингредиенты, нажимая и отпуская кнопку включения I или II скорости.
- Нажмите на кнопку включения I или II скорости еще раз, чтобы довести смузи до желаемой консистенции.

Технические характеристики

- Модель: RKEC-602.
- Торговая марка: Reoka.
- Параметры питания: 220–240 В, 50/60 Гц.
- Мощность: до 600 Вт.
- Объем чаши: 1,2 л.
- Количество скоростей: 2.
- Материал корпуса: пластик.
- Материал чаши: стекло.
- Тип крепления шнура питания: Y.
- Класс защиты от поражения электрическим током: II.
- Область применения: бытовое.

Комплектация

- Моторный блок.
- Лезвие измельчителя.
- Крышка.
- Чаша измельчителя.
- Руководство по эксплуатации.

Очистка и уход

1. Обязательно отключите устройство от сети перед очисткой.
2. Протрите корпус измельчителя влажной губкой или тканью, а затем тщательно высушите. Никогда не помещайте моторный блок под струю воды.
3. Промойте крышку чаши, чашу и лезвия под водой мягкой губкой с использованием неабразивного моющего средства.
4. Лезвия и чашу можно мыть в посудомоечной машине.

Внимание: соблюдайте особую осторожность при снятии, установке и очистке лезвий, так как они очень острые.

5. Тщательно высушите детали перед их установкой.
6. Храните устройство в сухом проветриваемом месте.

Возможные проблемы и их решения

- В случае возникновения необычного шума, запаха, дыма и т. д., прекратите эксплуатацию и незамедлительно отключите устройство от сети питания.
- Если ни один из описанных способов не помог решить проблему, обратитесь в авторизованный сервисный центр.

Проблема	Причина	Решение
Устройство не работает при нажатии кнопки включения скорости	Вилка не вставлена в розетку или в розетке нет напряжения	Проверьте подключение к электросети
	Крышка закрыта неплотно, сработала защитная блокировка	Убедитесь, что крышка плотно установлена на своем месте
Устройство не измельчает продукты	Чаша переполнена продуктами	Уменьшите количество загруженных продуктов
	Лезвия застряли в измельчаемой массе	Отключите устройство от сети, очистите лезвия от продуктов
Устройство неожиданно прекратило работу	Перепад напряжения электросети	Проверьте напряжение электросети
	Мотор перегрелся вследствие превышения времени непрерывной работы	Отключите устройство от электросети и дайте ему остыть в течение 20–30 минут

Правила и условия монтажа, хранения, перевозки (транспортировки), реализации и утилизации

- Процесс сборки устройства описан в разделе «Инструкция по эксплуатации» данного руководства.
- Хранение устройства должно производиться в упаковке в отапливаемых помещениях у изготовителя и потребителя при температуре воздуха от 5 °С до 40 °С и относительной влажности воздуха не более 80%. В помещениях не должно быть агрессивных примесей (паров кислот, щелочей), вызывающих коррозию.
- Перевозка устройства должна осуществляться в сухой среде.
- Устройство требует бережного обращения, оберегайте его от воздействия пыли, грязи, ударов, влаги, огня и т. д.
- Реализация устройства должна производиться в соответствии с местным законодательством.
- При обнаружении неисправности устройства следует немедленно обратиться в авторизованный сервисный центр или утилизировать устройство.
- После окончания срока службы изделия его нельзя выбрасывать вместе с обычным бытовым мусором. Вместо этого оно подлежит сдаче на утилизацию в соответствующий пункт приема электрического и электронного оборудования для последующей переработки и утилизации в соответствии с федеральным или местным законодательством. Обеспечивая правильную утилизацию данного продукта, Вы помогаете сберечь природные ресурсы и предотвращаете ущерб для окружающей среды и здоровья людей, который возможен в случае ненадлежащего обращения. Более подробную информацию о пунктах приема и утилизации данного продукта можно получить в местных муниципальных органах или на предприятии по вывозу бытового мусора.

Гарантийные обязательства

Производитель гарантирует бесперебойную работу устройства в течение всего гарантийного срока, а также отсутствие дефектов в материалах и сборке. Гарантийный период исчисляется с момента приобретения изделия и распространяется только на новые продукты. В гарантийное обслуживание входит бесплатный ремонт или замена элементов, вышедших из строя не по вине потребителя в течение гарантийного срока при условии эксплуатации изделия согласно руководству пользователя. Ремонт или замена элементов производится на территории уполномоченных сервисных центров.

Срок гарантии: 24 месяца.

Срок эксплуатации: 36 месяцев.

Актуальный список сервисных центров по адресу:

www.dns-shop.ru/service-center/

Дополнительная информация

Manufacturer: Guangdong Link Plus Technology Group Co.,Ltd.
No.6 Peilong Road, Ronggui, Shunde, Foshan, Guangdong, China.

Изготовитель: Гуандун Линк Плас Тэхнолоджи Груп Ко., Лтд.
Шоссе Пэйлун №6, Жунгуй, Шуньдэ, г. Фошань, пров. Гуандун, Китай.

Сделано в Китае.

Импортер в России: ООО «ДНС Ритейл».

690068, Россия, Приморский край, г. Владивосток, проспект 100-летия Владивостока, дом 155, корпус 3, офис 5.

Адрес электронной почты: dnsretail@mail.dlogistix.com

Уполномоченное изготовителем лицо: ООО «Атлас».

690068, Россия, Приморский край, г. Владивосток, проспект 100-летия Владивостока, дом 155, корпус 3, офис 5.

Адрес электронной почты: atlas.llc@mail.dlogistix.com

Товар соответствует требованиям ТР ТС (ЕАЭС).

Спецификации, информация о продукте, а также его внешний вид могут быть изменены без предварительного уведомления пользователя в целях улучшения качества нашей продукции.



Товар изготовлен (мм.гггг): _____ V.2

