

reoka

Пайдалану
бойынша нұсқаулық

ELECTRIC KETTLE

RKEK-01

Құрметті сатып алушы

Сеніміңіз үшін рахмет.

REOKA өз өнімдерінің сапасы мен ерекше стиліне үлкен мән береді. Біз сізге жоғары функционалдылық пен дизайн стандарттарына сәйкес әзірленген және жасалған бұйымдарды ұсынуға қуаныштымыз. Құрылғыны іске қоспас бұрын, сіздің қауіпсіздігіңізге қатысты маңызды ақпаратты қамтитын және құрылғыны дұрыс пайдалану және күту бойынша ұсыныстарды қамтитын осы нұсқаулықты мұқият оқып шығыңыз. Ас үй мен үйге арналған REOKA құрылғылармен әр күн жақсы болады.

Сізге қамқорлықпен, REOKA

Мазмұны

| | |
|--|----|
| Құрылғы мақсаты..... | 5 |
| Сақтық шаралары..... | 5 |
| Техникалық сипаттамалары | 6 |
| Жинақталым | 6 |
| Құрылғы схемасы | 7 |
| Бірінші қолданар алдында..... | 8 |
| Пайдаланушы нұсқаулығы | 8 |
| Қайнау | 8 |
| Температураның өзгеруі және қыздыру | 8 |
| Температураны ұстап тұру және қыздыру..... | 8 |
| Сусыз қосудан қорғау..... | 9 |
| Тазалау және күтім | 9 |
| Қақтан тазарту..... | 9 |
| Монтаждау, сақтау, тасымалдау (тасу), өткізу және кәдеге жарату ережелері мен шарттары | 10 |
| Қосымша ақпарат | 11 |

Құрылғы мақсаты

Шәйнек тұрмыстық жағдайда суды жылытуға арналған.

Сақтық шаралары

- Құрылғыны қуат көзіне қоспас бұрын, үйдегі электр желісінің кернеуі техникалық сипаттамаларына сәйкес келетініне көз жеткізіңіз.
- Қуат сымы үстелдің шетіне бүгілмегеніне және ыстық беттер мен өткір заттарға тиіп кетпейтініне көз жеткізіңіз.
- Құрылғыны тегіс, тұрақты бетке қойыңыз. Жұмыс істеп тұрған құрылғыны жылу көздеріне (жылытқыштар, жылыту батареялары және т.б.) жақын, жанғыш немесе жарылғыш заттардың және басқа да ыстық беттердің (электр немесе газ плиталары) жанында орналастырмаңыз.
- Құрылғыны сусыз немесе жеткіліксіз сумен қоспаңыз.
- Құрылғы балалар мен физикалық, сенсорлық немесе ақыл-ой қабілеті шектеулі адамдар үшін, олардың қауіпсіздігіне жауапты басқа адамдар бақылайтын жағдайларды қоспағанда, пайдалануға арналмаған. Балаларға құрылғымен ойнауға рұқсат бермеңіз. Құрылғыны балалардың жанында қолданған кезде абай болыңыз және мұқият болыңыз.
- Электр тогының соғуын болдырмау үшін құрылғыны, қуат сымын және шанышқыны суға және басқа сұйықтықтарға батырмаңыз.
- Бу күйіп қалмас үшін құрылғымен жұмыс жасағанда абай болыңыз.
- Құрылғының кейбір бөліктері жұмыс кезінде қатты қызады. Ыстық беттерді қолыңызбен ұстамаңыз, құрылғының тұтқасын қолданыңыз.
- Құрылғыны тек бастапқы тіреуішімен пайдаланыңыз.
- Құрылғыны ыстық сумен жылжитқанда абай болыңыз.
- Құрылғыны тек мақсаты бойынша және тек тұрмыстық мақсатта пайдалануға рұқсат етіледі, ол өнеркәсіптік немесе коммерциялық қолдануға арналмаған.
- Құрылғыға зақым келтірмеу немесе жарақат алмау үшін өндіруші ұсынбаған керек-жарақтарды пайдаланбаңыз.
- Егер ол пайдаланылмаса, сондай-ақ тазалау алдында құрылғыны қуат көзінен ажыратыңыз.
- Құрылғыны қоспас бұрын қақпақтың жабық екеніне көз жеткізіңіз. Қақпағы ашық суды ешқашан қыздырмаңыз.
- Құрылғыға белгіленген көлемнен артық су құймаңыз, себебі ол қайнаған кезде төгілуі мүмкін. Су деңгейі максималды белгіден аспайтынына көз жеткізіңіз.

- Тағамды немесе сүтті жылыту үшін құрылғыны пайдаланбаңыз, себебі бұл оның бұзылуына әкеледі.
- Зақымдалған қуат сымы немесе ашасы бар құрылғыны пайдаланбаңыз. Қуат сымын ауыстыру үшін уәкілетті қызмет көрсету орталығына хабарласыңыз.
- Егер құрылғының жұмысында кез-келген ақаулар байқалса, оны пайдалануды дереу тоқтатып, уәкілетті қызмет көрсету орталығына хабарласыңыз. Біліктілігі жоқ адам жасаған жөндеу пайдаланушы үшін аса қауіпті жағдайларға әкелуі мүмкін. Құрылғыны өзіңіз жөндеуге тырыспаңыз.

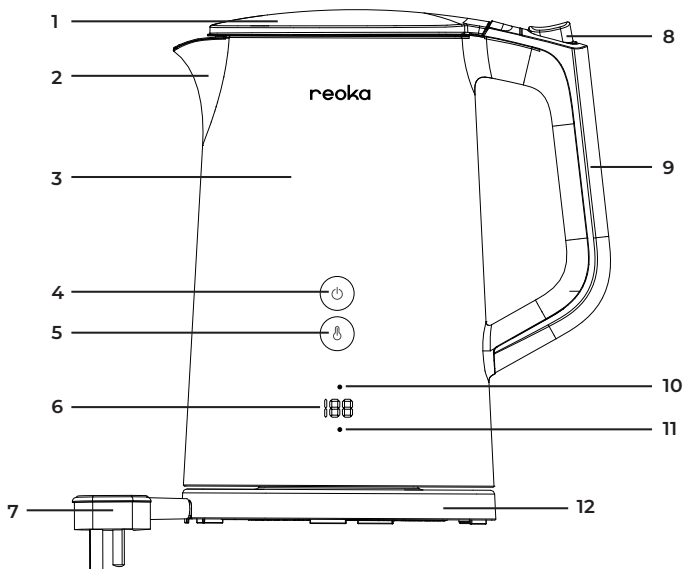
Техникалық сипаттамалары

- Үлгісі: RKEK-01.
- Сауда белгісі: Reoka.
- Қуат параметрлері: 220–240 В, 50 Гц.
- Қуаты: 1500 Вт.
- Көлемі: 1,5 л.
- Температура режимдері: 40 °С, 50 °С, 60 °С, 80 °С, 90 °С, 100 °С.
- Өлшемдері: 213 × 258 × 160 мм.
- Корпус материалы: металл, тот баспайтын болат.
- Қуат сымының ұзындығы: 65 см.
- Қуат сымын бекіту түрі: Ү.
- Электр тогының соғуынан қорғау класы: I.
- Ылғал мен шаңнан қорғау дәрежесі: IPX0.
- Қолдану саласы: тұрмыстық.

Жинақталым

- Электр шәйнек.
- Тұғыр.
- Пайдалану бойынша нұсқаулық.

Құрылғы схемасы



1. Қақпақ.
2. Шүмек.
3. Корпус.
4. Қайнау/болдырмау батырмасы.
5. Температураны реттеу батырмасы.
6. Температура индикаторы.
7. Қуат сымы.
8. Қақпақты ашу батырмасы.
9. Тұтқа.
10. Жоғарғы жарық индикаторы.
11. Төменгі жарық индикаторы.
12. Тұғыр.

Бірінші қолданар алдында

Бірінші қолданар алдында электр шәйнекті максималды деңгейге дейін сумен толтырыңыз, суды қайнатыңыз, құйыңыз, суық сумен шайыңыз және сақтау кезінде пайда болған шаңды кетіру үшін процедураны екі рет қайталаңыз.

Ол үшін:

1. Тұғырды үстелге қойыңыз.
2. Қақпақты ашыңыз, электр шәйнегіне су құйыңыз, қақпақты жабыңыз және құрылғыны тұғырға қойыңыз.
3. Қайнау батырмасын басыңыз.
4. Қайнау аяқталғаннан кейін суды төгіп тастаңыз.
5. Жоғарыдағы әрекеттерді тағы бір рет қайталаңыз.

Пайдаланушы нұсқаулығы

Қайнау

- Электр шәйнекке су құйып, оны тұғырға қойыңыз.
- Қайнау батырмасын басыңыз. Жоғарғы индикатор жанып, су қайнай бастайды. Қайнау аяқталғаннан кейін индикатор сөнеді.

Температураның өзгеруі және қыздыру

- Электр шәйнекке су құйып, оны тұғырға қойыңыз.
- Суды қыздырар алдында қажетті қыздыру температурасын таңдау үшін температураны реттеу батырмасын басыңыз (барлығы 6 температура режимі: 40 °C, 50 °C, 60 °C, 80 °C, 90 °C, 100 °C), төменгі шам жанады және ағымдағы температура дисплейде көрсетіледі.
- Температураны таңдағаннан кейін шәйнек суды таңдалған температураға дейін қыздыра бастайды.

Температураны сақтау және жылыту

- Электр шәйнекке су құйып, оны тұғырға қойыңыз.
- Суды қыздырар алдында қажетті қыздыру температурасын таңдау үшін температураны реттеу батырмасын басыңыз, төменгі индикатор жыпылықтай бастайды, содан кейін суды жылытуды бастау үшін қайнату батырмасын басыңыз, жоғарғы индикатор жанады.
- Суды сәтті қыздырғаннан кейін жоғарғы индикатор сөнеді, төменгі индикатор жанады.

Ескерту: температураны 40 °С және 50 °С температурада ұстау 8 сағатты, ал 60/80/90 °С температурада — 4 сағатты құрайды (суды 100 °С дейін қыздыруды таңдағанда, температураны ұстап тұру функциясы жұмыс істемейді, электр шәйнегі күту режиміне өтеді).

Сусыз қосудан қорғау

- Шәйнекті сусыз қосқан жағдайда, термостаттың металл табақшасы автоматты түрде жұмыс істейді, бұл құрылғыны қызып кетуден сақтайды.
- Жоғарыда аталған жағдай туындаған жағдайда электр шәйнегін желіден ажыратыңыз. Құрылғыны 10 минут суытыңыз. Термостат автоматты түрде сөнгеннен кейін ғана құрылғы қайтадан жұмыс істей бастайды.

Тазалау және күтім

- Құрылғыға қызмет көрсетер алдында оны қуат көзінен ажыратып, бөлме температурасына дейін суытыңыз.
- Құрылғының тірегі мен корпусын дымқыл, жұмсақ шүберекпен сүртіңіз. Тазалау үшін қатты губкаларды немесе абразивті тазартқыштарды қолданбаңыз. Корпус пен тұғырды суға батырмаңыз.

Қақтан тазарту

Ағын суындағы минералды қоспалар жылыту колбасының металл қабырғаларында қақтың пайда болуына ықпал етеді. Құрылғының қызмет ету мерзімін ұзарту және денсаулыққа әсерін азайту үшін судың қаттылығына байланысты құрылғыны жылына бірнеше рет қақтан тазартуды ұсынамыз. Ол үшін тек органикалық қышқылдары бар ерітінділерді дұрыс концентрацияда қолдану қажет, мысалы:

- Арнайы қақтан тазартқыштар.
- Түйіршіктелген лимон қышқылының ерітіндісі. Қажетті концентрацияны алу үшін 1 литр суға төбешіксіз 4 шай қасық қолдануды ұсынамыз.

Лимон қышқылының ерітіндісімен қақтан тазарту бойынша нұсқаулық: ерітіндіні колбаға құйыңыз, қайнатыңыз және бөлме температурасына дейін салқындатыңыз. Минералды шөгінділердің тығыз қабаты болған кезде процедураны қайталаңыз. Қышқыл ерітіндісін төгіп тастаңыз, оның орнына таза су құйыңыз. Оны қайнатыңыз және ағызыңыз. Процедурадан кейін құрылғыны қайтадан мақсатына сай пайдалануға болады.

Арнайы құралмен қақтан тазарту үшін оның пайдалану жөніндегі нұсқаулығын қараңыз.

Монтаждау, сақтау, тасымалдау (тасу), өткізу және кәдеге жарату ережелері мен шарттары

- Құрылғы ешқандай орнатуды немесе тұрақты бекітуді қажет етпейді.
- Құрылғыны сақтау дайындаушы мен тұтынушының жылытылатын үй-жайларында ауа температурасы 5 °С-тан 40 °С-қа дейін және ауаның салыстырмалы ылғалдылығы 80%-дан аспайтын орауышта жүргізілуі тиіс.
- Үй-жайларда жемірілуді тудыратын жегі қоспалар (қышқылдар, сілтілер буы) болмауы тиіс.
- Құрылғыны тасымалдау құрғақ ортада жүзеге асырылуы керек.
- Құрылғы мұқият өңдеуді қажет етеді, оны шаң, кір, соққы, ылғал, от және т. б. әсерінен қорғайды.
- Құрылғыны өткізу жергілікті заңнамаға сәйкес жүргізілуі тиіс.
- Өнімнің қызмет ету мерзімі аяқталғаннан кейін оны қарапайым тұрмыстық қоқыспен бірге тастауға болмайды. Оның орнына, ол федералды немесе жергілікті заңдарға сәйкес кейіннен қайта өңдеу және жою үшін электр және электронды жабдықтарды тиісті қабылдау пунктіне кәдеге жаратуға тапсырылады. Осы өнімді дұрыс кәдеге жаратуды қамтамасыз ете отырып, сіз табиғи ресурстарды үнемдеуге көмектесесіз және дұрыс емделмеген жағдайда қоршаған ортаға және адамдардың денсаулығына зиян келтірмеуге көмектесесіз. Бұл өнімді қабылдау және кәдеге жарату орындары туралы толығырақ ақпаратты жергілікті муниципалды органдардан немесе тұрмыстық қоқыстарды шығаратын кәсіпорыннан алуға болады.
- Егер құрылғының ақаулығы анықталса, дереу уәкілетті қызмет көрсету орталығына хабарласыңыз немесе құрылғыны тастаңыз.

Қосымша ақпарат

Өндіруші:

Чжэцзян Шаосин Супор Дэмэстик Электрикал Эпплайнс Ко., Лтд.
№ 3, Шицзи батыс көшесі, Шаосин қ., Чжэцзян пров., Қытай.

Қытайда жасалған.

Импорттаушы / Қазақстан Республикасында талаптар қабылдайтын заңды тұлға: «DNS QAZAQSTAN (ДНС КАЗАХСТАН)» ЖШС, Астана қ-ы, Сарыарқа ауданы, Сарыарқа д-лы, 12 Ғ-т, Қазақстан Республикасы.

Электронды пошта мекен-жайы: info@dns-shop.kz

Тауар КО ТР (ЕАЭО) талаптарына сәйкес келеді.

Өнім сапасын жақсарту үшін сипаттамалар, өнім туралы ақпарат және оның сыртқы түрі пайдаланушыға алдын ала ескертусіз өзгертілуі мүмкін.

Өндіріс күні пайдаланушы нұсқаулығының орыс тіліндегі нұсқасында көрсетілген.

V.1



Кепілдік талоны

SN/IMEI: _____

Кепілдікке қойылған күні: _____

Өндіруші бүкіл кепілдік мерзімі ішінде құрылғының үздіксіз жұмыс істейтініне, сондай-ақ материалдар мен құрастырылмада ақаулар болмайтынына кепілдік береді. Кепілдік мерзімі бұйым сатып алынған сәттен бастап есептеледі және жаңа өнімдерге ғана қолданылады.

Кепілдікті қызмет көрсету бұйым пайдаланушы нұсқаулығына сәйкес пайдаланылған жағдайда, кепілдік мерзімі ішінде тұтынушының кінәсіз істен шыққан элементтерді тегін жөндеуді немесе ауыстыруды қамтиды. Элементтерді жөндеу немесе ауыстыру уәкілетті сервис орталықтарының аумағында жүргізіледі.

Кепілдік мерзімі: 24 ай.

Пайдалану мерзімі: 36 ай.

Сервистік орталықтардың өзекті тізімі келесі мекенжай бойынша:
<https://www.dns-shop.kz/service-center/>

Кепілдік міндеттемелер және тегін сервистік қызмет көрсету, егер оларды ауыстыру бұйымды бөлшектеуге байланысты болмаса, тауардың жиынтықтылығына кіретін, төменде аталған керек-жарақтарға қолданылмайды:

- ҚБП (қашықтықтан басқару пульті) үшін қуат элементтері (батареялары).
- Жалғағыш кәбілдер, антенналар және оларға арналған ауыстырғыштар, құлаққаптар, микрофондар, «HANDS-FREE» құрылғылары; жиынтықта жеткізілетін әртүрлі типтегі ақпарат тасығыштар, бағдарламалық жасақтама (БЖ) және драйверлер (бұйымның қатқыл магниттік дискілеріндегі жинақтағышқа алдын ала орнатылған БЖ қоса алғанда, бірақ онымен шектелмей), сыртқы енгізу-шығару құрылғылары және манипуляторлар.
- Қаптамалар, сөмкелер, белдіктер, тасымалдауға арналған баулар, монтаждық құрылғылар, құралдар, бұйымға қоса берілетін құжаттама.
- Табиғи тозуға ұшырайтын шығын материалдары мен бөлшектер.



Өндіруші келесі жағдайларда кепілдік міндеттемелерге ие болмайды:

- Кепілдік мерзімі аяқталды.
- Егер жеке (тұрмыстық, отбасылық) қажеттіліктерге арналған бұйым кәсіпкерлік қызметті жүзеге асыру үшін, сондай-ақ оның тікелей міндетіне сәйкес келмейтін басқа мақсаттарда пайдаланылған болса.
- Өндіруші бұйымды пайдалану кезінде пайдаланушы нұсқаулығының талаптарын бұзу, бұйымды орнату және оған қызмет көрсету жөніндегі ұсынымдарды, қосу ережелерін (бұйымның өзіне де, онымен байланысты бұйымдарға да сәйкес келмейтін желілік кернеудің әсері нәтижесінде туындаған қысқа тұйықталулар), бұйымды сақтау және тасымалдау кезінде өнім иесі және/немесе үшінші тұлғалар шектен ықтимал материалдық, моральдық және өзге де зиян үшін жауапты болмайды.
- Механикалық зақымданудың барлық жағдайлары: өнімді пайдалану кезінде алынған сызаттар, жарықтар, деформациялар, соққы іздері, майысулар, кептелістер және т.б.
- Түрлендірулерді, рұқсат етілмеген жөнделулерді осындай жұмыстарды жүргізуге уәкілетті емес адамдар жүргізген жағдайлар. Егер ақаулық конструкцияны немесе бұйымның сұлбасын өзгерту, Өндіруші қарастырмаған сыртқы құрылғыларды қосу, жергілікті заңнамаға сай сәйкестік сертификаты жоқ құрылғыны пайдалану салдарынан туындаған болса.
- Егер бұйымның ақауы еңсерілмейтін күштің әсерінен (табиғи элементтер, өрт, су тасқыны, жер сілкінісі, тұрмыстық факторлар және Өндірушіге тәуелді емес басқа жағдайлар) немесе Өндіруші болжай алмаған үшінші тұлғалардың әрекеттерінен туындаса.
- Бұйымның толық немесе ішінара істен шығуына алып келген бұйымның ішіне бөгде заттардың, өзге денелердің, заттектердің, сұйықтықтардың, жәндіктердің немесе жануарлардың түсуінен, агрессивті ортаның әсерінен, жоғары ылғалдылықтан, жоғары температуралардан туындаған ақау.
- Бұйымды сәйкестендіру (сериялық нөмірі) жоқ немесе сәйкес келмейді. Егер зақымданулар (кемшіліктер) зиянды бағдарламалық қамтаманың; БЖ ұсынушысының осы қызметті ұсынбауына байланысты мүмкіндігінсіз бұйымның бағдарламалық ресурстарына қолжетімділіктің болмауына әкеп соққан құпиясөздерді (кодтарды) оларды жинау/қалпына келтіру мүмкіндігінсіз орнату, ауыстыру немесе жою әсерінен туындаса.
- Егер жұмыстың ақаулықтары қуат беруші, кәбілдік, телекоммуникациялық желілердің, радиосигнал қуатының стандарттарға немесе техникалық регламенттеріне сәйкес келмеуінен, оның ішінде бедер ерекшеліктерінен және басқа да осыған ұқсас сыртқы факторлардан, бұйымның желі әрекет ететін шекарада немесе аймақтан тыс жерде пайдаланылуынан туындаған болса.
- Егер зақымданулар стандартты емес (түпнұсқалық емес) және/немесе сапасыз (зақымданған) шығыс материалдарын, керек-жарақтарды, қосалқы бөлшектерді, қуат беру элементтерін, әртүрлі үлгідегі ақпарат тасымалдағыштарды (CD, DVD дискілерді, жад карталарын, SIM карталарын, картридждерді қоса алғанда) пайдаланудан туындаса.
- Егер кемшіліктер үйлесімсіз контентті (әуендерді, графиканы, бейне және басқа файлдарды, Java қосымшаларын және оларға ұқсас бағдарламаларды) алуға, орнатуға және пайдалануға байланысты туындаған болса.
- Осы бұйыммен жанасып жұмыс істейтін басқа жабдыққа келтірілген залалға.



