

reoka

Пайдалану бойынша нұсқаулық

Электр шәйнек
RKEK-01TSW

Құрметті сатып алушы

Сеніміңізге рахмет.

РЕОКА өз өнімдерінің сапасына және сіздің даралығыңызды көрсете алатын бірегей стильге үлкен мән береді. Біз сізге жоғары функционалдылық пен дизайн стандартына сай жасалған және жасалған өнімдерді ұсынуға қуаныштымыз. Құрылғыны қолданар алдында қауіпсіздігіңізге қатысты маңызды ақпаратты және құрылғыны дұрыс пайдалану мен күтуге қатысты ұсыныстарды қамтитын осы нұсқаулықты мұқият оқып шығыңыз. РЕОКА ас үйімен және тұрмыстық техникамен күн сайын жақсырақ болады.

Саған қамқорлық жасаймын, РЕОКА

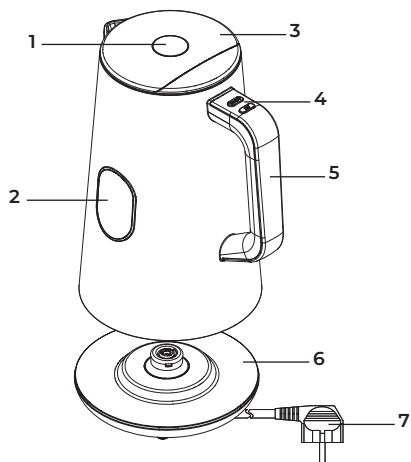
Құрылғы мақсаты

Шәйнек тұрмыстық жағдайда суды жылытуға арналған.

Сақтық шаралары

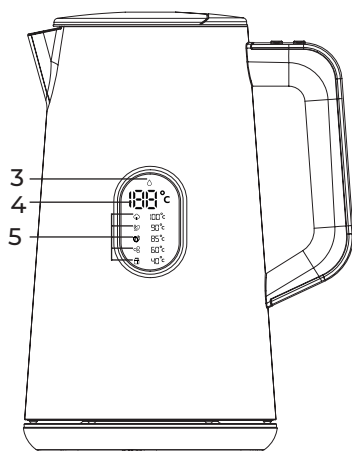
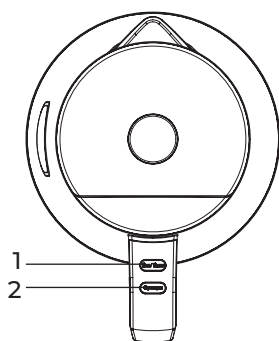
1. Құрылғыны қуат көзіне қоспас бұрын, үйдегі электр жүйесінің кернеуі техникалық сипаттамаларға сәйкес келетініне көз жеткізіңіз.
2. Қуат сымның үстелдің шетінен майыспауын немесе ыстық беттерге немесе өткір заттарға тиіп кетпеуіне көз жеткізіңіз.
3. Құрылғыны тегіс, тұрақты бетке қойыңыз. Құрылғыны жылу көздеріне (жылытқыштар, радиаторлар және т.б.), ыстық беттерге (электр немесе газ плиталары) жақын қоймаңыз.
4. Құрылғыны сусыз немесе жеткіліксіз сумен қоспаңыз.
5. Бұл құрылғы балалардың немесе физикалық, сенсорлық немесе ақыл-ой қабілеттері шектеулі адамдардың қауіпсіздігіне жауапты біреудің қадағалаусыз пайдалануына арналмаған. Балаларға құрылғымен ойнауға рұқсат бермеңіз.
6. Электр тогының соғу қаупін азайту үшін құрылғыны, сымды немесе ашаны суға немесе басқа сұйықтықтарға батырмаңыз.
7. Будан күйіп қалмас үшін құрылғыны ұстаған кезде абай болыңыз.
8. Құрылғының кейбір бөліктері жұмыс кезінде қатты қызады. Ыстық беттерді қолыңызбен ұстамаңыз, құрылғының тұтқасын пайдаланыңыз.
9. Құрылғыны тек түпнұсқа платформасымен пайдаланыңыз.
10. Құрылғыны балалардың айналасында пайдаланған кезде абай болыңыз және мұқият болыңыз.
11. Ыстық су құрылғысын жылжитқанда абай болыңыз.
12. Құрылғыны тек мақсаты бойынша және тек тұрмыстық мақсаттарда пайдалануға болады, ол өнеркәсіптік немесе коммерциялық пайдалануға арналмаған.
13. Жарақат алмау немесе құрылғыны зақымдамау үшін өндіруші ұсынбаған керек-жарақтарды пайдаланбаңыз.
14. Құрылғыны пайдаланбаған кезде және тазалау алдында қуат көзінен ажыратыңыз.
15. Құрылғыны қоспас бұрын қақпақтың жабылғанына көз жеткізіңіз. Суды ешқашан қақпағы ашық күйде қыздырмаңыз.
16. Құрылғыға белгіленген мөлшерден артық су құймаңыз, қайнаған кезде су төгілуі мүмкін. Су деңгейі ең жоғары деңгейден аспайтынына көз жеткізіңіз.
17. Құрылғыны тағамды немесе сүтті қыздыру үшін пайдаланбаңыз.
18. Құрылғыны зақымдалған қуат сымы немесе ашасы бар қолданбаңыз. Қуат сымын ауыстыру үшін уәкілетті қызмет көрсету орталығына хабарласыңыз.
19. Құрылғыны өзіңіз жөндеуге тырыспаңыз. Құрылғының жұмысында қандай да бір ақауларды байқасаңыз, оны пайдалануды дереу тоқтатып, уәкілетті қызмет көрсету орталығына хабарласыңыз. Біліктілігі жоқ адам жүргізген жөндеу пайдаланушы үшін аса қауіпті жағдайларға әкелуі мүмкін.
20. Құрылғының қуат тұтынуына есептелген жерге тұйықталған ұзартқыш сымды пайдаланыңыз.
21. Құрылғының саңылауларына ешбір затты салмаңыз.
22. Құрылғыны сыртта пайдаланбаңыз.
23. Құрылғыны қуат көзінен ажыратқанда, ашаны қолыңызбен ұстаңыз және қуат сымынан тартпаңыз.
24. Жұмыс істейтін құрылғыны жанғыш немесе жарылғыш заттардың жанына қоймаңыз.

Құрылғы схемасы



1. Қақпақты ашу түймесі.
2. LED дисплей.
3. Қақпақ.
4. Функционалды түймелер.
5. Тұтқа.
6. Жылыту негізі.
7. Қуат көбілі.

Басқару панелі



1. Қуат түймесі.
2. Функция таңдау түймесі.
3. «Тазартылған су» режимінің индикаторы.
4. Температура индикаторы.
5. Режим индикаторлары 100, 90, 85, 60, 40 °С.

Техникалық сипаттамалары

- Үлгісі: RKEK-01TSW.
- Сауда белгісі: Reoka.
- Қуат параметрлері: 220–240 В, 50 Гц.
- Көлемі: 1,5 л.
- Номиналды қуат: 1500 Вт.
- Максималды қуат: 1800 Вт.
- Корпус материалы: пластик.
- Температура диапазоны: 40–100 °С.
- Өлшемдері: 204 × 157 × 275 мм.
- Қуат сымының ұзындығы: 70 см.
- Қуат сымын бекіту түрі: Y.
- Электр тоғынан қорғау класы: I.
- Ылғал мен шаңнан қорғау дәрежесі: IPX0.
- Қолдану аясы: тұрмыстық.

Жинақталым

- Шәйнек.
- Жылыту негізі
- Пайдалану бойынша нұсқаулық.

Пайдаланушы нұсқаулығы

- Қолданар алдында құрылғының ішін тазалаңыз.
- Бірінші рет пайдаланған кезде судың бір бөлігін қайнатыңыз, содан кейін оны төгіңіз. Осыдан кейін құрылғыны әдеттегідей пайдаланыңыз.
- Құрылғының ішінде көрсетілген МАХ белгісінен жоғары суды толтырмаңыз. Әйтпесе, бұл қайнаған судың асып кетуіне және құрылғыны зақымдауы мүмкін.
- Шәйнекті қуат көзіне қосылған қыздыру негізіне қойыңыз.

Ағын суды қайнату

- Қуат түймесін басыңыз, дисплей жанады.
- Функция таңдау түймесін басыңыз, 100°С қайнату функциясын таңдаңыз. Қайнағаннан кейін температура автоматты түрде төмендейді.
- Бағдарламаны тоқтату үшін қыздыру кезінде қуат түймесін басыңыз. Құрылғыны өшіру үшін қуат түймесін қайта басыңыз.
- Жылыту кезінде шәйнекті негізден көтеріп, орнына қойсаңыз, бағдарлама үзіледі. Бағдарламаны жалғастыру үшін қуат түймесін басыңыз.
- Сәйкес бағдарламаны таңдау үшін функция түймесін бірнеше рет басыңыз: көк шай (90 °С), қара шай (85 °С), бал (60 °С), сүт қоспасы (40 °С). Қайнағаннан кейін температура таңдалған бағдарламаға сәйкес мәнге дейін төмендейді және 24 сағат бойы сақталады.
- Температураны сақтай отырып, шәйнекті негізден көтеріп, орнына қойсаңыз, бағдарлама автоматты түрде жалғасады.
- Кез келген бағдарламаны іске қосу кезінде құрылғыны өшіру үшін Қуат түймесін 2 секунд басыңыз.

Тазартылған суды қайнату

- Қуат түймесін басыңыз, дисплей жанады.
- Функция таңдау түймесін 2 секунд басыңыз, «Тазаланған су» индикаторы жанады.
- Функция таңдау түймесін басыңыз, 100°C қайнату функциясын таңдаңыз. Қайнағаннан кейін температура автоматты түрде төмендейді.
- Бағдарламаны тоқтату үшін қыздыру кезінде қуат түймесін басыңыз. Құрылғыны өшіру үшін қуат түймесін қайта басыңыз.
- Жылыту кезінде шәйнекті негізден көтеріп, орнына қойсаңыз, бағдарлама үзіледі. Бағдарламаны жалғастыру үшін қуат түймесін басыңыз.
- Сәйкес бағдарламаны таңдау үшін функция түймесін бірнеше рет басыңыз: көк шай (90 °C), қара шай (85 °C), бал (60 °C), сүт қоспасы (40 °C). Таңдалған бағдарламаға сәйкес су белгіленген температураға дейін қызады. Температура 24 сағат бойы сақталады.
- Температураны сақтай отырып, шәйнекті негізден көтеріп, орнына қойсаңыз, бағдарлама автоматты түрде жалғасады.
- Кез келген бағдарламаны іске қосу кезінде құрылғыны өшіру үшін Қуат түймесін 2 секунд басыңыз.

Қызмет көрсету және күтім

1. Құрылғыға қызмет көрсету алдында оны электр желісінен ажыратып, бөлме температурасына дейін суытыңыз.
2. Құрылғының негізі мен корпусын дымқыл жұмсақ шүберекпен сүртіңіз. Тазалау үшін катты губкаларды немесе абразивті тазалағыштарды пайдаланбаңыз.
3. Кран суының сапасы нашар болғандықтан, құрылғының төменгі жағында қақ пайда болуы мүмкін. Құрылғыны тазалау алдында қақтан тазартқышты пайдаланыңыз.

Монтаждау, сақтау, тасымалдау (тасу), өткізу және кәдеге жарату ережелері мен шарттары

- Құрылғыны орнату ережелері мен шарттары осы нұсқаулықтың «Құрастыру» бөлімінде сипатталған.
- Құрылғыны қаптамада, өндірушінің және тұтынушының жылытылатын үй-жайларында ауаның 5 және 40 °C аралығындағы температурада және ауаның 80%-дан аспайтын салыстырмалы ылғалдылығында сақтау керек.
- Үй-жайда жемірілуді тудыратын жегі қоспалар (қышқылдардың, сілтілердің булары) болмауы тиіс.
- Құрылғының тасымалдануы құрғақ ортада жүзеге асырылуы тиіс.
- Құрылғы ұқыпты өңдеуді талап етеді, оны шаң, кір, соққы, ылғал, от және т.б. әсерінен қорғаңыз.
- Құрылғыны сату жергілікті заңнамасына сәйкес жүргізілуі керек.
- Бұйымның қызмет ету мерзімі аяқталғаннан кейін оны қарапайым тұрмыстық қоқыспен бірге тастауға болмайды. Оның орнына, ол федералды немесе жергілікті заңнамаға сәйкес қайта өңдеу және қайта өңдеу үшін электрлік және электронды жабдықты тиісті қабылдау бекетіне қайта өңдеуге жіберіледі. Осы бұйымды дұрыс жоюды қамтамасыз ете отырып, сіз табиғи ресурстарды үнемдеуге және қоршаған ортаға және адамдардың денсаулығына зиян келтірмеуге көмектесесіз. Бұл бұйымды қабылдау және жою бекеттері туралы қосымша ақпаратты жергілікті муниципалды органдардан немесе тұрмыстық қалдықтарды шығаратын кәсіпорыннан алуға болады.
- Құрылғының ақаулығы анықталған жағдайда, тез арада авторландырылған сервистік орталыққа хабарласу немесе құрылғыны кәдеге жарату керек.

Кепілдік міндеттемелер

Өндіруші кепілдік мерзімі ішінде құрылғының үздіксіз жұмыс істеуіне, сондай-ақ материалдар мен жинақтарда ақаулардың болмауына кепілдік береді. Кепілдік мерзімі бұйымды сатып алған сәттен бастап есептеледі және тек жаңа өнімдерге қолданылады. Кепілдік қызмет көрсету пайдаланушының басшылығына сәйкес бұйымды пайдалану шартымен кепілдік мерзімі ішінде тұтынушының кінәсіз істен шыққан элементтерді тегін жөндеу немесе ауыстыруды қамтиды. Элементтерді жөндеу немесе ауыстыру уәкілетті сервис орталықтарының аумағында жүргізіледі.

Кепілдік мерзімі: 24 ай.

Пайдалану мерзімі: 36 ай.

Сервистік орталықтардың өзекті тізімі келесі мекенжай бойынша:

<https://www.dns-shop.kz/service-center/>

Қосымша ақпарат

Өндіруші: Цзянмэнь Юнкэн Электрик энд Хардвэа Ко., Лтд.

1–3 блок, №7 Ицзин даңғылы, Дужуань, Пэнцзян ауд-ы, Цзянмэнь қ., Гуандун пров., Қытай. Қытайда жасалған.

Импортер / юр. лицо, принимающее претензии в Республике Казахстан: ТОО «ДНС КАЗАХСТАН», г. Астана, р-н Сарыарқа, пр-т Сарыарқа, зд. 12, Республика Казахстан.

Импорттаушы / Қазақстан Республикасында талаптар қабылдайтын заңды тұлға: «DNS QAZAQSTAN (ДНС КАЗАХСТАН)» ЖШС, Астана қ-ы, Сарыарқа ауданы, Сарыарқа д-лы, 12 Ғ-т, Қазақстан Республикасы.

Адрес электронной почты / электронды пошта мекен-жайы: info@dns-shop.kz

Өнім Кеден одағының техникалық регламентінің талаптарына сәйкес келеді:

- «Төмен вольтты жабдықтың қауіпсіздігі туралы» КО ТР 004/2011;
- «Техникалық құралдардың электромагниттік үйлесімділігі» КО ТР 020/2011.

Тауар Еуразиялық экономикалық одақтың «Электртехника және радиоэлектроника бұйымдарында қауіпті заттарды қолдануды шектеу туралы» ЕАЭО ТР 037/2016 техникалық регламентінің талаптарына сәйкес келеді.

Өнімнің сапасын жақсарту үшін ерекшеліктер, өнім туралы ақпарат және оның сыртқы түрі пайдаланушыға алдын ала ескертусіз өзгертілуі мүмкін.

Өндіріс күні пайдаланушы нұсқаулығының орыс тіліндегі нұсқасында көрсетілген.

V.1



