

reoka

ПАЙДАЛАНУШЫ НҰСҚАУЛЫҒЫ

Кароб кофеқайнатқышы
Reoka
RKEM-200

Содержание

Құрылғы мақсаты	5
Сақтық шаралары	5
Пайдаланушы нұсқаулығы.....	7
Жұмысқа дайындық	7
Эспрессо кофені дайындау	7
Капучино мен латте үшін сүт дайындау	7
Күтім және қызмет көрсету.....	8
Қақтан тазалау	8
Техникалық сипаттамалары.....	8
Жинақталым	9
Монтаждау, сақтау, тасымалдау (тасу), өткізу және кәдеге жарату ережелері мен шарттары.....	9
Кепілдік міндеттемелер.....	10
Қосымша ақпарат	10

Құрметті сатып алушы!

Сеніміңізге рахмет. Reoka өз өнімдерінің сапасына және сіздің даралығыңызды көрсете алатын бірегей стильге үлкен мән береді. Пайдалануды бастамас бұрын, сіздің қауіпсіздігіңізге қатысты маңызды ақпаратты, сондай-ақ өнімді дұрыс пайдалану және оған күтім жасау бойынша ұсыныстарды қамтитын осы нұсқаулықты мұқият оқып шығыңыз. Осы нұсқаулықтың сақталуына назар аударыңыз және оны өнімді одан әрі пайдалану кезінде анықтамалық материал ретінде пайдаланыңыз.

Ас үй, үй, денсаулық және сұлулық құралдарымен Reoka күнді жақсырақ етеді. Сізге қамқорлықпен, Reoka

Құрылғы мақсаты

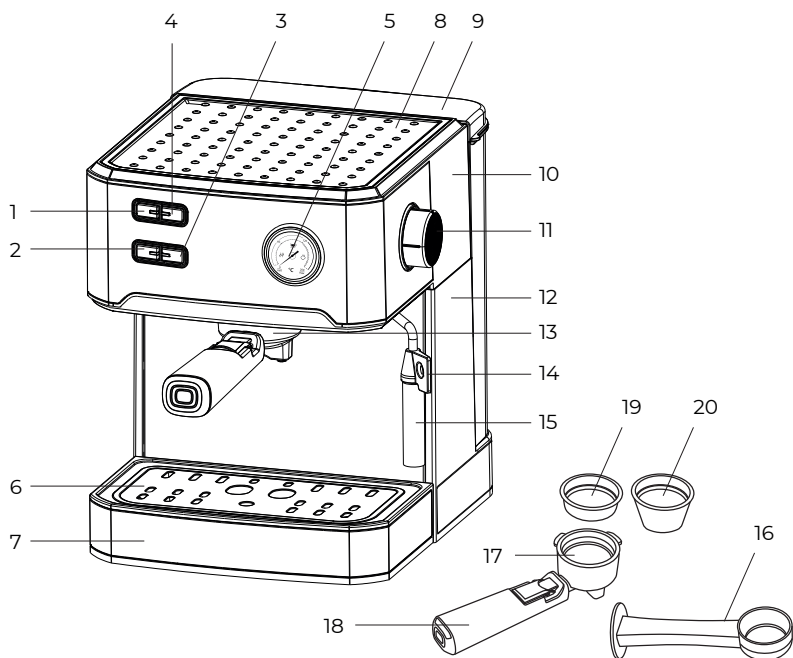
Құрылғы кофе мен кофе сусындарын дайындауға арналған.

Сақтық шаралары

- Құрылғыны тек тұрмыстық мақсаттарда пайдалануға болады және коммерциялық мақсатта қолдануға арналмаған.
- Бірінші рет қосар алдында құрылғының электрлік параметрлері электр желіңіздің параметрлеріне сәйкес келетініне көз жеткізіңіз. Құрылғыны тек жерге қосу тізбегі бар желіге қосыңыз.
- Құрылғының кейбір бөліктері жұмыс кезінде қатты қызады. Ыстық беттерге қол тигізбеңіз, құрылғының тұтқаларын пайдаланыңыз. Бұдан күйіп қалмас үшін құрылғыны ұстаған кезде абай болыңыз.
- Электр тогының соғуын және жарақаттануды болдырмау үшін құрылғыны, сымды, суға немесе басқа сұйықтықтарға батырмаңыз.
- Құрылғыны пайдаланбаған кезде, тазалаған кезде немесе ақаулық орын алған кезде электр желісінен ажыратыңыз.
- Құрылғыны зақымдалған қуат сымы немесе ашасы бар қолданбаңыз.
- Құрылғыны тегіс, тұрақты бетке қойыңыз. Қуат сымын беттің (мысалы, үстелдің) шетіне іліп қоюдан сақ болыңыз. Сымның құрылғының ыстық бетіне тиіп тұрмағанына көз жеткізіңіз.
- Кофеқайнатқышты ешқашан сусыз пайдаланбаңыз. Құрылғыны сумен шамадан тыс толтырмаңыз. Су деңгейінің шкаласын қараңыз.
- Кофеқайнатқышты тек осы пайдаланушы нұсқаулығында сипатталғандай пайдаланыңыз. Құрылғыны дұрыс пайдалану және пайдалану ережелерін сақтау кезінде оның қызмет ету мерзімі өндіруші көрсеткен мерзімнен айтарлықтай асып кетуі мүмкін.
- Құрылғы балалардың немесе физикалық, сенсорлық немесе ақыл-ой қабілеттері шектеулі адамдардың қауіпсіздігіне жауапты басқа адамдардың қадағалауынсыз пайдалануына арналмаған. Балалардың құрылғымен ойнамауын қадағалаңыз.
- Жарақаттануды, өртті немесе электр тогының соғуын болдырмау үшін өндіруші ұсынбаған керек-жарақтарды пайдаланбаңыз.

- Құрылғыны сыртта пайдаланбаңыз. Оны ыстықтан, тікелей күн сәулесінен және ылғалдан қорғаңыз. Құрылғыны газ және жылыту құрылғыларының жанына қоймаңыз. Құрылғының үстіне заттарды қоймаңыз.
- Құрылғы зақымдалған болса, оны пайдаланбаңыз.
- Құрылғыны жаппаңыз.
- Құрылғыны желіден ажыратқанда, ашаны қолыңызбен ұстаңыз, қуат сымынан тартпаңыз.
- Құрылғы жұмыс істеп тұрған кезде дыбыс сигналын алмаңыз.
- Су ыдысын немесе мүйізді алмас бұрын бу саптамасының қысымын төмендетіңіз.
- Құрылғыны өзіңіз бөлшектеуге немесе жөндеуге әрекеттенбеңіз.
- Жөндеу үшін уәкілетті қызмет көрсету орталығына хабарласыңыз. Білікті емес жөндеу құрылғыны зақымдауы және пайдаланушыға зиян келтіруі мүмкін.
- Құрылғы жұмыс істеп тұрған кезде шыныаяқтарды жылыту үшін торға қол тигізбеңіз.

Құрылғы схемасы



- | | | |
|---------------------------------|-------------------------------------|-----------------------------------|
| 1. Қуат батырмасы. | 8. Шыныаяқты жылытуға арналған тор. | 15. Капучинатор түтігі. |
| 2. «Бір кесе» батырмасы. | 9. Су ыдысының қақпағы. | 16. Өлшеу қасық. |
| 3. «Екі кесе» батырмасы | 10. Су ыдысы. | 17. Кароб. |
| 4. «Бу» батырмасы. | 11. Бу реттегіші. | 18. Кароб тұтқасы. |
| 5. Термометр. | 12. Дене. | 19. Сүзгі. |
| 6. Шыныаяқтарға арналған тірек. | 13. Мүйіз ұясы. | 20. Екі шыныаяққа арналған сүзгі. |
| 7. Алынбалы паллет. | 14. Капучинатор. | |

Пайдаланушы нұсқаулығы

Жұмысқа дайындық

Кофе дайындау үшін кофеқайнатқыштың суық бөліктері кофе қайнатуға кедергі келтірмеу үшін құрылғыны, сүзгіні, конусты және шыныаяқты алдын ала қыздыру ұсынылады.

1. Қақпақты ашып, резервуарды сумен толтырыңыз. Су деңгейі «MAX» белгісінен аспауы керек.
2. Құрылғыны желіге қосып, қуат батырмасын басыңыз. Басқару панеліндегі индикатор көк түске айналады, сорғы жұмыс істей бастайды. Бос шыныаяқты тұғырға қойыңыз.
3. Құрылғыны қолданар алдында сүзгіні шаю үшін «Бір кесе» батырмаын басыңыз.

Эспрессо кофені дайындау

1. Құрылғыны желіге қосып, қуат батырмасын басыңыз. Басқару панеліндегі индикатор көк түске айналады, сорғы жұмыс істей бастайды. Құрылғының қызғанын күтіңіз (кофе дайындау кезінде су шамамен 80°C дейін қызады).
2. Шыныаяқты / шыныаяқтарды жылыту торына алдын-ала қойып, оларды 3-5 минут қыздырыңыз.

Ескерту: кофеқайнатқыштағы қуат түймесін басқан кезде шыныаяқтарды жылыту торы қыза бастайды. Тордың максималды қыздыру температурасы: 40 °C.

3. Шыныаяқты / шыныаяқтарды тордан алыңыз да, мүйіз ұясындағы тесіктердің астына қойыңыз.
4. Ұнтақталған кофені сүзгіге құю үшін өлшеуіш қасықты пайдаланыңыз (көлемі 20-60 мл 1 кесе кофе үшін 1 қасық). Қажетті тығыздыққа дейін өлшеуіш қасықтың артқы жағымен басыңыз.
5. Сүзгіні каробқа орнатыңыз. Каробты кофеқайнатқыштағы сүзгімен бірге орнатыңыз. Мұны істеу үшін оны төменнен кофеқайнатқыштың корпусындағы мүйіз ұяшығына енгізіңіз де, мүйізді сағат тіліне қарсы бұрап, тоқтағанша бекітіңіз.
6. «Бір кесе» немесе «Екі кесе» батырмасын басыңыз. Кофе дайындау басталады.

Ескерту: «екі кесе» режимін таңдағанда, екі кесе үшін сүзгіні орнатып, 2 ас қасық кофе құйыңыз. Кофеқайнатқыш көлемі 120 мл дейін кофе дайындайды (әр шыныаяққа 60 мл). Кофе қайнату процесін үзу үшін «Екі кесе» батырмасын екінші рет басыңыз.

7. Кофе дайындау аяқталғаннан кейін құрылғы күту режиміне өтеді.
8. Кофе каробын алу үшін сағат тілімен бұраңыз.
9. Сүзгіні және каробты ағынды сумен шайып, құрғатып сүртіңіз. Құрылғы қайта пайдалануға дайын.

Капучино мен латте үшін сүт дайындау

1. «Бу» батырмасын басыңыз. Кофеқайнатқыш қыза бастайды. Қыздыру аяқталғаннан кейін көк индикатор шамы жыпылықтауын тоқтатады.
2. Сүтті ыдысқа жартысына дейін құйыңыз. Жақсы нәтиже алу үшін салқында-тылған толық сүтті пайдалану ұсынылады.

3. Капучинаторды сүтке шамамен 10-15 мм төмен түсіріп, сүтті көпірту үшін бумен пісіруді бастау үшін бу реттегішті сағат тіліне қарсы бұраңыз. Реттегіштегі бөлімдер көбіктенудің қарқындылығын көрсетеді.
4. Суық сүт көбікке айналып, көлемі екі еселенгенше, капучинаторды сүтте ұстаңыз.
5. Бу реттегішін «0» күйіне бұраңыз.
6. Кофе шыныаяқыңызға көбіктелген сүт қосыңыз.

Ескертпе: капучинаторды қолданғаннан кейін әрқашан құрғатып сүртіңіз. Күйіп қалмау үшін сақ болыңыз!

Күтім және қызмет көрсету

ЕСКЕРТУ: Тазалау алдында құрылғыны розеткадан ажыратып, суығанша күтіңіз. Электр тогының соғу қаупін азайту үшін сымды, ашаны немесе құралды суға немесе сұйықтыққа батырмаңыз.

1. Дақтарды кетіру үшін құрылғының корпусын дымқыл жұмсақ шүберекпен тазалаңыз.
2. Су ыдысын, алынбалы тамшы науасын және шыныаяқ ұстағышты жүйелі түрде тазалаңыз.

ЕСКЕРТПЕ: Тазалау үшін спиртті немесе сұйылтқышты пайдаланбаңыз.

3. Каробты сағат тілімен бұрап алыңыз, одан кофе қалдықтарын кетіріңіз, жұғыш затпен тазалаңыз және сумен шайыңыз.
4. Барлық алынбалы бөлшектерді сумен шайып, жақсылап құрғатыңыз.

Қақтан тазалау

1. Кофеқайнатқыштың тиімді жұмыс істеуі үшін оны 2-3 ай сайын қақтан тазалаңыз.
2. Резервуарды сумен және қақтан тазарту құралымен максималды деңгейге дейін толтырыңыз (су мен қақтан тазалау қатынасы 4:1). Қақ түсіретін заттың орнына лимон қышқылын қолдануға болады (судың лимон қышқылына қатынасы 100:3).
3. Каробты (кофе қоспаңыз) кофеқайнатқышқа және тұғырдағы бос контейнерге қойып, «Эспрессо кофесін дайындау» бөлімінде сипатталған қадамдарды орындаңыз.
4. Резервуарды максималды деңгейге дейін сумен толтырыңыз және резервуардағы су толығымен жоғалғанша 1-3 қадамдарды кемінде 3 рет қайталаңыз.

Техникалық сипаттамалары

1. Үлгісі: RKEM-200.
2. Сауда белгісі: Reoka.
3. Қуат параметрлері: 220–240 В ~ 50 Гц.
4. Қуат: 850 Вт.
5. Кофеқайнатқыштың түрі: каробты.
6. Қысым: 20 бар.
7. Су ыдысының көлемі: 1,6 л.
8. Қызып кетуден және шамадан тыс қысымнан қорғау жүйесі.
9. Кофе сапасын жақсарту үшін қос баспайтын болаттан жасалған сүзгі.
10. Өлшемдері: 375 × 239 × 285 мм.
11. Қуат сымның қондырма түрі: Ү.
12. Электр тогының соғуынан қорғау класы: I.
13. Қорғау дәрежесі: IPX0.

Жинақталым

- Кофеқайнатқыш.
- Тұтқасы бар кароб.
- Бір кесе кофе дайындауға арналған сүзгі.
- Екі кесе кофе дайындауға арналған сүзгі.
- Өлшеу қасық.
- Капучинатор түтігі.
- Пайдалану бойынша нұсқаулық.

Монтаждау, сақтау, тасымалдау (тасу), өткізу және кәдеге жарату ережелері мен шарттары

- Құрылғы қандай да болмасын монтаждауды немесе бекітуді талап етпейді.
- Құрылғыны қаптамада, өндірушінің және тұтынушының жылытылатын үй-жайларында ауаның 5°C және 40°C аралығындағы температурада және ауаның 80 %-дан аспайтын салыстырмалы ылғалдылығында сақтау керек. Үй-жайда жемірілуді тудыратын жегі қоспалар (қышқылдардың, сілтілердің булары) болмауы тиіс.
- Құрылғының тасымалдануы құрғақ ортада жүзеге асырылуы тиіс.
- Құрылғы ұқыпты өңдеуді талап етеді, оны шаң, кір, соққы, ылғал, от және т.б. әсерінен қорғаңыз.
- Құрылғыны өткізу жергілікті заңнамасына сәйкес жүргізілуі тиіс.
- Осы бұйымды жою қалдықтарды қайта өңдеу жөніндегі жергілікті нормалар мен ережелерге сәйкес жүзеге асырылуға тиіс. Осы бұйымды дұрыс жоюды қамтамасыз ете отырып, сіз қоршаған ортаға және адам денсаулығына зиянды зиянды болдырмауға және материалдық ресурстарды ұтымды пайдалануға көмектесесіз. Бұл бұйымды қабылдау және жою пункттері туралы қосымша ақпаратты жергілікті муниципалды органдардан немесе тұрмыстық қалдықтарды шығаратын кәсіпорыннан алуға болады.
- Құрылғының ақаулығы анықталған жағдайда, тез арада авторландырылған сервистік орталыққа хабарласу немесе құрылғыны кәдеге жарату керек.

Кепілдік міндеттемелер

Өндіруші кепілдік мерзімі ішінде құрылғының үздіксіз жұмыс істеуіне, сондай-ақ материалдар мен жинақтарда ақаулардың болмауына кепілдік береді. Кепілдік мерзімі бұйымды сатып алған сәттен бастап есептеледі және тек жаңа өнімдерге қолданылады.

Кепілдік қызмет көрсету пайдаланушының басшылығына сәйкес бұйымды пайдалану шартымен кепілдік мерзімі ішінде тұтынушының кінәсіз істен шыққан элементтерді тегін жөндеу немесе ауыстыруды қамтиды. Элементтерді жөндеу немесе ауыстыру уәкілетті сервис орталықтарының аумағында жүргізіледі.

Кепілдік мерзімі: 36 ай.

Пайдалану мерзімі: 36 ай.

Мекенжай бойынша қызмет көрсету орталықтарының маңызды тізімі:

<https://www.dns-shop.kz/service-center/>

Қосымша ақпарат

Өндіруші: Фошань Шуньдэ Колиа Хардвэ Электрикал Эпплайнс Ко., Лтд.
№ 4, № 8 тас жолы, Тяньхэ өнеркәсіптік аймағы, Жунбянь, Жунгуй, Шуньдэ,
Фошань қ., Гуандун пров., Қытай.
Қытайда жасалған.

Импортер / юр. лицо, принимающее претензии в Республике Казахстан:

ТОО «ДНС КАЗАХСТАН», г. Астана, р-н Сарыарқа, пр-т Сарыарқа, зд. 12, Республика Казахстан.

Импорттаушы / Қазақстан Республикасында талаптар қабылдайтын заңды

тұлға: «DNS QAZAQSTAN (ДНС КАЗАХСТАН)» ЖШС, Астана қ-ы, Сарыарқа ауданы, Сарыарқа д-лы, 12 Ғ-т, Қазақстан Республикасы.

Адрес электронной почты / электронды пошта мекен-жайы: info@dns-shop.kz

Өнім Кеден одағының техникалық регламентінің талаптарына сәйкес келеді:

- «Техникалық құралдардың электромагниттік үйлесімділігі» КО ТР 020/2011;
- «Төмен вольтты жабдықтың қауіпсіздігі туралы» КО ТР 004/2011.

Тауар Еуразиялық экономикалық одақтың «Электротехника және радиоэлектроника бұйымдарында қауіпті заттарды қолдануды шектеу туралы» ЕАЭО ТР 037/2016 техникалық регламентінің талаптарына сәйкес келеді.

Өнімнің сыртқы түрі, оның мазмұны мен техникалық сипаттамалары алдын ала ескертусіз өзгертілуі мүмкін.

Интернеттегі мекенжайы: www.dexp.club



Өндіріс күні пайдаланушы нұсқаулығының орыс тіліндегі нұсқасында көрсетілген.

V.6

