

reoka

Руководство
по эксплуатации

HAND BLENDER

RKHB-SF14206

Содержание

Назначение устройства	5
Меры предосторожности.....	5
Схема устройства	6
Использование насадки для смешивания.....	7
Использование измельчителя.....	8
Использование венчика.....	9
Использование насадки для пюре.....	9
Использование S-образного лезвия.....	10
Использование диска.....	11
Использование насадки для нарезания кубиками.....	12
Технические характеристики	13
Комплектация.....	13
Очистка и уход	13
Правила и условия монтажа, хранения, перевозки (транспортировки), реализации и утилизации.....	14
Дополнительная информация	15

Уважаемый покупатель

Благодарим Вас за доверие.

REOKA придает большое значение качеству и неповторимому стилю своей продукции. Мы рады предложить Вам изделия, разработанные и изготовленные в соответствии с высокими стандартами функциональности и дизайна. Перед началом эксплуатации устройства внимательно ознакомьтесь с данным руководством, которое содержит важную информацию, касающуюся Вашей безопасности, и включает в себя рекомендации по правильному использованию устройства и уходу за ним. С техникой для кухни и дома REOKA каждый день будет лучше.

С заботой о Вас, REOKA.

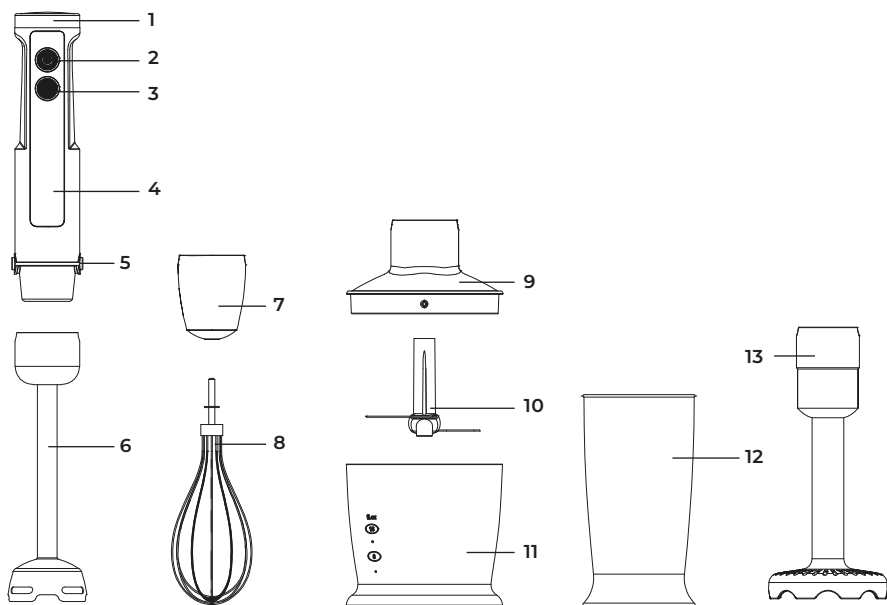
Назначение устройства

Блендер — устройство, предназначенное для измельчения пищи, приготовления эмульсий, пюре, взбивания напитков, муссов и т. п.

Меры предосторожности

1. Перед подключением устройства к источнику питания убедитесь, что напряжение Вашей домашней электросети соответствует техническим характеристикам.
2. Не используйте устройство в случае повреждения шнура электропитания, вилки или других деталей. Следите, чтобы кабель или вилка не касались горячих поверхностей.
3. При обнаружении внешних повреждений устройства или любых сбоев в работе немедленно прекратите его эксплуатацию и обратитесь в авторизованный сервисный центр.
4. Данное устройство не предназначено для использования лицами (включая детей) с ограниченными интеллектуальными или физическими возможностями, а также лицами с недостаточным опытом и знаниями, кроме случаев контроля или инструктирования по вопросам использования устройства со стороны лиц, ответственных за их безопасность.
5. Будьте внимательны при использовании устройства рядом с детьми, а также всегда храните устройство вне досягаемости детей.
6. Не прикасайтесь к электрической вилке или проводу питания мокрыми руками.
7. Не погружайте корпус устройства в воду во избежание его повреждений и поражения электрическим током.
8. Всегда держите руки, волосы, мелкие детали одежды, а также кухонные принадлежности и другую посуду подальше от работающего венчика и лезвий ножа, чтобы предотвратить их повреждение. Не прикасайтесь к работающим частям устройства.
9. Данное устройство предназначено только для домашнего использования.
10. Не используйте устройство вне помещений.
11. Перед каждым использованием устройства убедитесь, что все его части плотно зафиксированы на своих местах.
12. Используйте комплектующие, поставляемые в комплекте с устройством. Использование любых других комплектующих может представлять угрозу для жизни и здоровья, а также лишить Вас права на бесплатное гарантийное обслуживание.
13. Не оставляйте включенное устройство без присмотра.
14. Не подключайте блендер к удлинителю, к которому подключены другие мощные бытовые приборы.
15. Не помещайте в чашу очень горячие продукты и жидкости (с температурой выше 60 °C).
16. Всегда отключайте устройство от сети, если оно не используется, а также перед очисткой и установкой/снятием насадок.
17. При взбивании мягкой пищи время непрерывной работы миксера не должно превышать 1 минуту, а при взбивании твердой пищи — 15 секунд.
18. Мерный стакан и чаша измельчителя/комбайна не подходят для использования в микроволновке.
19. Убедитесь, что крышка измельчителя или комбайна надежно закрыта, прежде чем приступить к их использованию.

Схема устройства

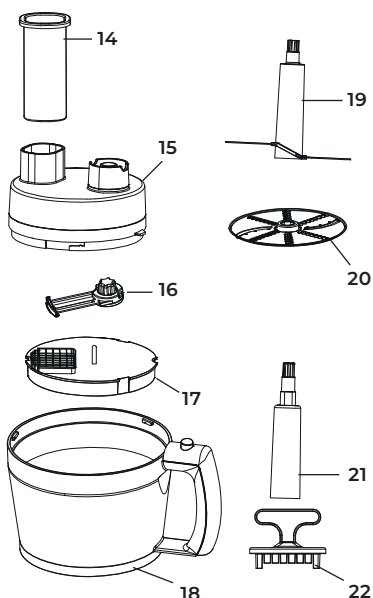


1. Регулятор скорости вращения.
2. Кнопка «Вкл/Выкл.»: работа на обычной скорости.
3. Кнопка «TURBO»: работа на максимальной скорости.
4. Моторный блок.
5. Кнопки фиксации насадок.
6. Насадка для смешивания.
7. Насадка для взбивания.

8. Венчик.
9. Крышка измельчителя.
10. Лезвие измельчителя.
11. Чаша измельчителя.
12. Мерный стакан.

13. Насадка для пюре.
14. Толкатель.
15. Крышка комбайна.
16. Нож для нарезания кубиками.
17. Основание насадки для нарезания кубиками.
18. Чаша комбайна.

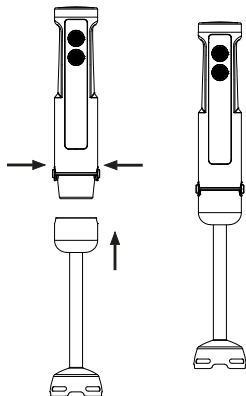
19. S-образное лезвие.
20. Диск для терки и шинковки.
21. Вал для установки диска.
22. Толкатель для очистки насадки нарезания кубиками.



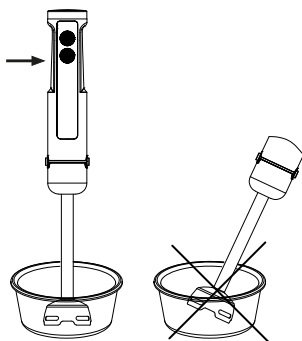
Использование насадки для смешивания

Насадка для смешивания идеально подходит для приготовления соусов, супов, майонеза и детского питания, с ее помощью также можно делать молочные коктейли и смузи.

1. Одновременно зажав кнопки фиксации, установите насадку для смешивания в моторный блок блендера.



2. Нарезьте все ингредиенты небольшими кусочками и положите их в подходящую емкость (например, Вы можете использовать входящий в комплект мерный стакан). Добавьте молоко/воду, если это требуется по рецепту.
3. Подключите устройство к электросети.
4. Опустите насадку блендера в емкость. Не наклоняйте устройство слишком сильно, чтобы избежать разбрызгивания.



5. Установите скорость смешивания с помощью регулятора в верхней части устройства. Нажмите и удерживайте кнопку «Вкл./Выкл.» для начала работы на выбранной скорости или кнопку «TURBO» — для работы на максимальной скорости. Скорость блендера можно регулировать в процессе работы, если зажата кнопка «Вкл./Выкл.».
6. Придерживайте стакан во время смешивания, медленно двигая блендер вверх-вниз или выполняя круговые движения.
7. По окончании работы сразу отключите устройство от электрической сети. Затем отсоедините насадку от моторного блока, одновременно зажав кнопки фиксации и потянув ее вниз.

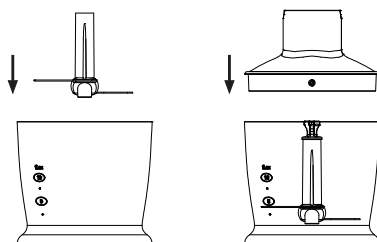
Использование измельчителя

Измельчитель может использоваться для измельчения продуктов средней твердости, таких как мясо, сыр, лук, зелень, чеснок, морковь, миндаль, чернослив и т. д.

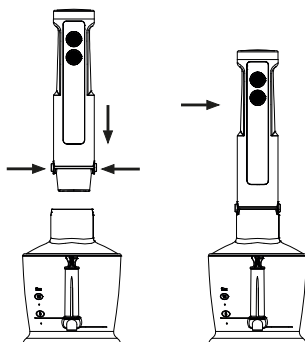
Внимание:

- Не используйте устройство для измельчения слишком твердых продуктов, таких как лед, грецкие орехи, кофейные зерна и т. д.
- Лезвие измельчителя очень острое, будьте осторожны при его извлечении или чистке. Берите лезвие только за верхнюю пластиковую часть.
- Используйте измельчитель на нескользящей поверхности.

1. Установите лезвие на вращающуюся ось в чаше измельчителя и зафиксируйте, надавив вниз.
2. Поместите продукты в чашу.
3. Закройте чашу крышкой.



4. Зафиксируйте моторный блок блендера на крышке измельчителя. Подключите устройство к электросети.

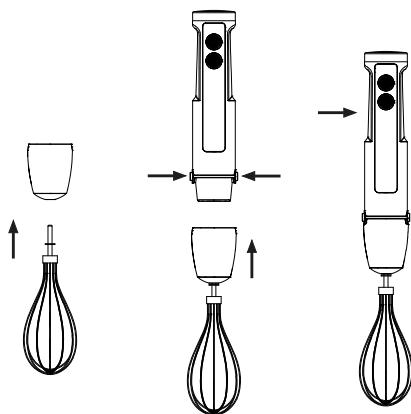


5. Установите скорость измельчения с помощью регулятора в верхней части устройства. Нажмите и удерживайте кнопку «Вкл./Выкл.» для начала работы на выбранной скорости или кнопку «TURBO» — для работы на максимальной скорости. Скорость блендера можно регулировать в процессе работы, если зажата кнопка «Вкл./Выкл.».
6. Во время работы, держа моторный блок блендера одной рукой, придерживайте другой чашу измельчителя.
7. По окончании работы сразу отключите устройство от электрической сети. Отсоедините моторный блок от насадки, одновременно зажав кнопки фиксации и потянув его вверх. Откройте крышку чаши и аккуратно выньте лезвие. Достаньте измельченные продукты.

Использование венчика

Венчик предназначен для взбивания сливок, яичных белков, замешивания бисквитов и готовых смесей для десертов.

1. Вставьте венчик в насадку для взбивания, затем установите насадку на моторный блок и убедитесь, что она зафиксирована.
2. Опустите насадку блендера в емкость с ингредиентами.
3. Установите скорость взбивания с помощью регулятора в верхней части устройства. Нажмите и удерживайте кнопку «Вкл./Выкл.» для начала работы на выбранной скорости или кнопку «TURBO» — для работы на максимальной скорости. Чтобы избежать разбрызгивания ингредиентов, начинайте работу с самой низкой скорости в течение 10 секунд, затем постепенно увеличивайте скорость с помощью регулятора.



4. По окончании работы сразу отключите устройство от электрической сети. Отсоедините насадку от моторного блока и снимите венчик.

Использование насадки для пюре

Данная насадка предназначена для приготовления пюре из картофеля и других овощей.

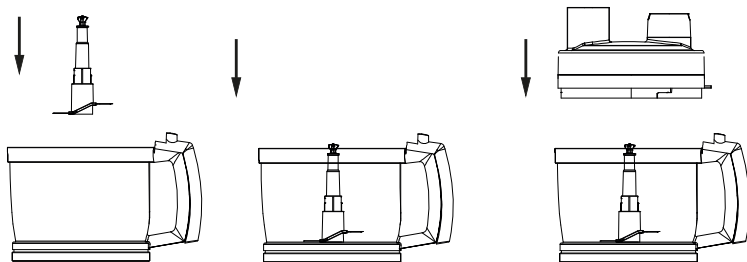
1. Установите насадку для пюре на моторный блок блендера и убедитесь, что она надежно зафиксирована.
2. Нарезьте ингредиенты небольшими кусочками и положите их в подходящую емкость. Если Вы делаете картофельное пюре, добавьте немного горячего молока и сливочного масла.
3. Подключите устройство к электрической сети, опустите насадку в емкость.
4. Установите скорость смешивания с помощью регулятора в верхней части устройства. Нажмите и удерживайте кнопку «Вкл./Выкл.» для начала работы на выбранной скорости, или кнопку «TURBO» — для работы на максимальной скорости. Чтобы избежать разбрызгивания ингредиентов, начинайте работу с самой низкой скорости в течение 10 секунд, затем постепенно увеличивайте скорость с помощью регулятора.
5. По окончании работы сразу отключите устройство от электрической сети. Снимите насадку с моторного блока, затем снимите с насадки лезвие — для этого осторожно поверните его против часовой стрелки. Промойте лезвие и тщательно высушите, затем установите на место.

Использование S-образного лезвия

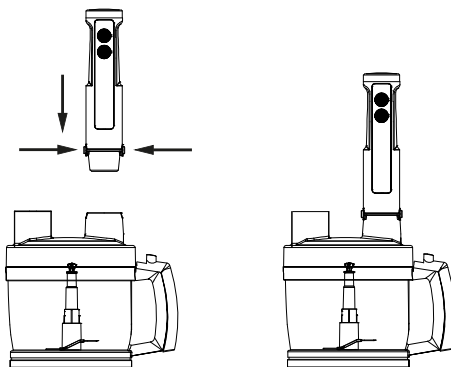
Внимание:

- Не используйте лезвие для измельчения очень твердых продуктов, таких как лед, грецкие и мускатные орехи, кофейные зерна, хлопья и т. д.
- Перед тем, как класть продукты в емкость комбайна, нарежьте их небольшими кусочками. Перед измельчением мяса удалите из него все кости, жилы и хрящи. При шинковании зелени удалите жесткие стебли.
- Время непрерывного использования данной насадки не должно превышать 20–30 секунд.

1. Установите S-образное лезвие на вращающуюся ось в чаше комбайна.
2. Поместите продукты в чашу.
3. Закройте чашу крышкой. Поверните крышку по часовой стрелке и убедитесь, что она надежно зафиксирована.



4. Установите на крышку моторный блок блендера.

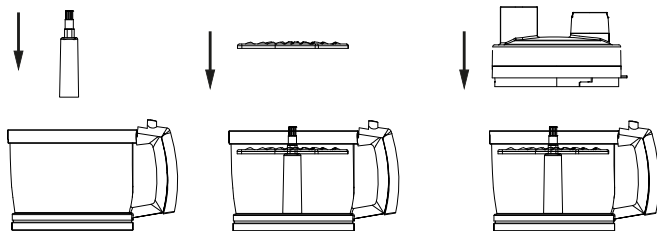


5. Подключите устройство к электрической сети.
6. Для данной насадки рекомендуется выбирать максимальную скорость работы блендера. Установите максимальную скорость с помощью регулятора в верхней части устройства, а затем нажмите и удерживайте кнопку «Вкл./Выкл.» — либо нажмите и удерживайте кнопку «TURBO».
7. Во время работы, держа моторный блок одной рукой, придерживайте другой чашу комбайна.
8. По окончании работы сразу отключите устройство от электрической сети.
9. Отсоедините моторный блок. Откройте крышку чаши и аккуратно выньте лезвие, а затем промойте его, высушите и уберите в безопасное место. Достаньте из чаши измельченные продукты.

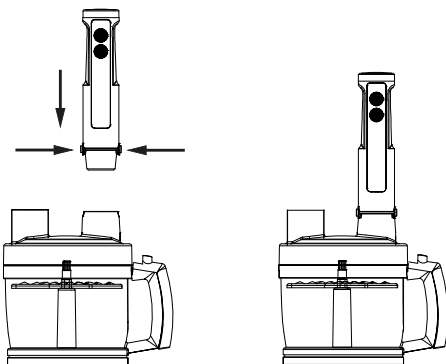
Использование диска

Данная насадка прекрасно подходит для шинковки овощей, например, моркови, картофеля, капусты и т. д.

1. Установите вал для диска на вращающуюся ось в чаше комбайна.
2. Установите диск на вал.
3. Закройте чашу крышкой. Поверните крышку по часовой стрелке и убедитесь, что она надежно зафиксирована.



4. Установите на крышку моторный блок блендера.

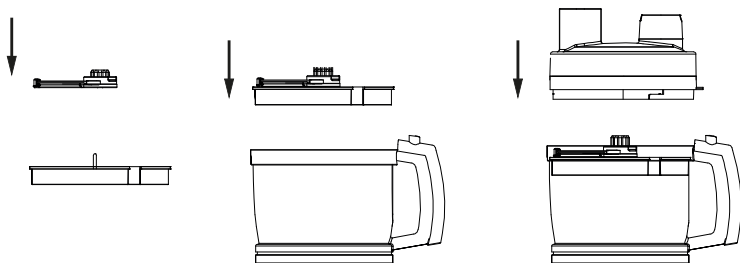


5. Подключите устройство к электрической сети.
6. Для данной насадки рекомендуется выбирать максимальную скорость работы блендера. Установите максимальную скорость с помощью регулятора в верхней части устройства, а затем нажмите и удерживайте кнопку «Вкл./Выкл.» — либо нажмите и удерживайте кнопку «TURBO».
7. Помещайте продукты в специальное отверстие на крышке комбайна, предварительно нарезая их на куски подходящего размера. Используйте входящий в комплект толкатель, чтобы аккуратно проталкивать их внутрь.
8. По окончании работы сразу отключите устройство от электрической сети. Отсоедините моторный блок. Откройте крышку чаши и аккуратно выньте диск, затем промойте его, высушите и уберите в безопасное место. Достаньте из чаши измельченные продукты.

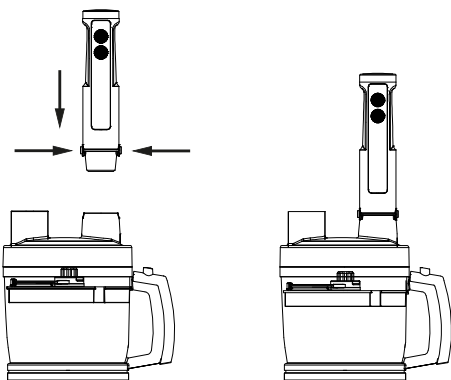
Использование насадки для нарезания кубиками

Данная насадка подходит для нарезания мягких фруктов, а также вареных овощей кубиками. Не используйте нож для нарезания твердых или замороженных продуктов — это может привести к повреждению устройства.

1. Вставьте нож в основание насадки на вращающийся вал.
2. Установите основание в чашу комбайна.
3. Закройте чашу крышкой. Поверните крышку по часовой стрелке и убедитесь, что она надежно зафиксирована.



4. Установите на крышку моторный блок блендера.



5. Подключите устройство к электрической сети.
6. Для данной насадки рекомендуется выбирать максимальную скорость работы блендера. Установите максимальную скорость с помощью регулятора в верхней части устройства, а затем нажмите и удерживайте кнопку «Вкл./Выкл.» — либо нажмите и удерживайте кнопку «TURBO».
7. Помещайте продукты в специальное отверстие на крышке комбайна, предварительно нарезая их на куски подходящего размера. Используйте входящий в комплект толкатель, чтобы аккуратно проталкивать их внутрь.
8. По окончании работы сразу отключите устройство от электрической сети. Отсоедините моторный блок. Откройте крышку чаши и аккуратно выньте сначала нож, а затем основание насадки. Используйте специальный толкатель (входит в комплект), чтобы протолкнуть остатки продуктов в чашу.
9. Промойте все части, высушите и уберите в безопасное место. Достаньте из чаши измельченные продукты.

Технические характеристики

- Модель: RKHB-SF14206.
- Торговая марка: Reoka.
- Параметры питания: 220–240 В, 50 Гц.
- Максимальная мощность: до 1400 Вт.
- Номинальная мощность: 800 Вт.
- Количество скоростей: 33.
- Объем чаши измельчителя: 500 мл.
- Объем мерного стакана: 600 мл.
- Класс защиты от поражения электрическим током: II.
- Тип крепления шнура питания: Y.
- Область применения: бытовое.

Комплектация

- Блендер.
- Измельчитель.
- Мерный стакан.
- Венчик.
- Насадка для пюре.
- Насадка-комбайн.
- Руководство по эксплуатации.

Очистка и уход

- Перед очисткой устройства отсоедините его от сети и снимите все аксессуары.
- Очищайте моторный блок и крышку измельчителя с помощью влажной ткани — никогда не помещайте их непосредственно в воду. Остальные аксессуары можно мыть, погружая в воду, а также в посудомоечной машине.
- Промывайте все аксессуары блендера сразу же после использования.
- Не используйте для очистки устройства абразивные моющие вещества, а также жесткие губки. Не используйте моющие вещества в больших количествах.
- Пластиковые части устройства могут окрашиваться после контакта с некоторыми красящими продуктами. Потрите загрязненные участки растительным маслом, чтобы облегчить их очистку.
- Для длительного хранения поместите устройство в сухое, вентилируемое помещение.

Внимание: будьте осторожны при очистке, так как лезвия очень острые и могут нанести порезы при неосторожном обращении.

Правила и условия монтажа, хранения, перевозки (транспортировки), реализации и утилизации

- Правила и условия монтажа устройства описаны в данном руководстве по эксплуатации.
- Хранение устройства должно производиться в упаковке в отапливаемых помещениях у изготовителя и потребителя при температуре воздуха от 5 °С до 40 °С и относительной влажности воздуха не более 80%.
- В помещениях не должно быть агрессивных примесей (паров кислот, щелочей), вызывающих коррозию.
- Перевозка устройства должна осуществляться в сухой среде.
- Устройство требует бережного обращения, оберегайте его от воздействия пыли, грязи, ударов, влаги, огня и т.д.
- Реализация устройства должна производиться в соответствии с местным законодательством.
- После окончания срока службы изделия его нельзя выбрасывать вместе с обычным бытовым мусором. Вместо этого оно подлежит сдаче на утилизацию в соответствующий пункт приема электрического и электронного оборудования для последующей переработки и утилизации в соответствии с федеральным или местным законодательством. Обеспечивая правильную утилизацию данного продукта, вы помогаете сберечь природные ресурсы и предотвращаете ущерб для окружающей среды и здоровья людей, который возможен в случае ненадлежащего обращения. Более подробную информацию о пунктах приема и утилизации данного продукта можно получить в местных муниципальных органах или на предприятии по вывозу бытового мусора.
- При обнаружении неисправности устройства следует немедленно обратиться в авторизованный сервисный центр или утилизировать устройство.

Дополнительная информация

Manufacturer: Shenzhen Gainer Electrical Appliances Co., Ltd.

Bld 5-6, Yinjin Technology Industrial Park, Fengjing South Road, Matian Street, Guangming District, Shenzhen, China.

Изготовитель: Шэньчжэнь Гэйнер Электрикал Эпплайенсиз Ко., Лтд.

Зд. 5-6, промпарк Иньцзинь Тэктолоджи, южное шоссе Фэнцзин, ул. Матянь, р-н Гуанмин, г. Шэньчжэнь, Китай.

Сделано в Китае.

Импортер в России: ООО «ДНС Ритейл».

690068, Россия, Приморский край, г. Владивосток, проспект 100-летия Владивостока, дом 155, корпус 3, офис 5.

Адрес электронной почты: dnsretail@mail.dlogistix.com

Уполномоченное изготовителем лицо: ООО «Атлас».

690068, Россия, Приморский край, г. Владивосток, проспект 100-летия Владивостока, дом 155, корпус 3, офис 5.

Адрес электронной почты: atlas.llc@mail.dlogistix.com.

Товар соответствует требованиям ТР ТС (ЕАЭС).

Спецификации, информация о продукте и его внешний вид могут быть изменены без предварительного уведомления пользователя в целях улучшения качества.



Товар изготовлен (мм.гггг): _____ v.3

Гарантийный талон

SN/IMEI: _____

Дата постановки на гарантию: _____

Производитель гарантирует бесперебойную работу устройства в течение всего гарантийного срока, а также отсутствие дефектов в материалах и сборке. Гарантийный период исчисляется с момента приобретения изделия и распространяется только на новые продукты.

В гарантийное обслуживание входит бесплатный ремонт или замена элементов, вышедших из строя не по вине потребителя в течение гарантийного срока при условии эксплуатации изделия согласно руководству пользователя. Ремонт или замена элементов производится на территории уполномоченных сервисных центров.

Срок гарантии: 24 мес.

Срок эксплуатации: 36 мес.

Актуальный список сервисных центров по адресу:

<https://www.dns-shop.ru/service-center/>

Гарантийные обязательства и бесплатное сервисное обслуживание не распространяются на перечисленные ниже принадлежности, входящие в комплектность товара, если их замена не связана с разборкой изделия:

- Элементы питания (батарейки) для ПДУ (Пульт дистанционного управления).
- Соединительные кабели, антенны и переходники для них, наушники, микрофоны, устройства «HANDS-FREE»; носители информации различных типов, программное обеспечение (ПО) и драйверы, поставляемые в комплекте (включая, но не ограничиваясь ПО, предустановленным на накопитель на жестких магнитных дисках изделия), внешние устройства ввода-вывода и манипуляторы.
- Чехлы, сумки, ремни, шнуры для переноски, монтажные приспособления, инструменты, документацию, прилагаемую к изделию.
- Расходные материалы и детали, подвергающиеся естественному износу.



Производитель не несет гарантийных обязательств в следующих случаях:

- Истек Гарантийный срок.
- Если изделие, предназначенное для личных (бытовых, семейных) нужд, использовалось для осуществления предпринимательской деятельности, а также в иных целях, не соответствующих его прямому назначению.
- Производитель не несет ответственности за возможный материальный, моральный и иной вред, понесенный владельцем изделия и/или третьими лицами, вследствие нарушения требований руководства пользователя при использовании, не соблюдения рекомендаций по установке и обслуживанию изделия, правил подключения (короткие замыкания, возникшие также в результате воздействия несоответствующего сетевого напряжения, как на само изделие, так и на изделия, сопряженные с ним), хранения и транспортировки изделия.
- Все случаи механического повреждения: сколы, трещины, деформации, следы ударов, вмятины, замятия и др., полученные в процессе эксплуатации изделия.
- Имеются следы сторонней модификации, несанкционированного ремонта лицами, не уполномоченными для проведения таких работ. Если дефект вызван изменением конструкции или схемы изделия, подключением внешних устройств, не предусмотренных Производителем, использованием устройства, не имеющего сертификата соответствия согласно законодательству Российской Федерации.
- Если дефект изделия вызван действием непреодолимой силы (природных стихий, пожаров, наводнений, землетрясений, бытовых факторов и прочих ситуаций, не зависящих от Производителя), либо действиями третьих лиц, которые Производитель не мог предвидеть.
- Дефект вызван попаданием внутрь изделия посторонних предметов, инородных тел, веществ, жидкостей, насекомых или животных, воздействием агрессивных сред, высокой влажности, высоких температур, которые привели к полному или частичному выходу из строя изделия.
- Отсутствует или не соответствует идентификация изделия (серийный номер). Если повреждения (недостатки) вызваны воздействием вредоносного программного обеспечения; установкой, сменой или удалением паролей (кодов), приведшим к отсутствию доступа к программным ресурсам изделия, без возможности их сброса/восстановления, ввиду отсутствия предоставления данной услуги поставщиком ПО.
- Если дефекты работы вызваны несоответствием стандартам или техническим регламентам питающих, кабельных, телекоммуникационных сетей, мощности радиосигнала, в том числе из-за особенностей рельефа и других подобных внешних факторов, использования изделия на границе или вне зоны действия сети.
- Если повреждения вызваны использованием нестандартных (неоригинальных) и/или некачественных (поврежденных) расходных материалов, принадлежностей, запасных частей, элементов питания, носителей информации различных типов (включая, CD, DVD диски, карты памяти, SIM карты, картриджи).
- Если недостатки вызваны получением, установкой и использованием несовместимого контента (мелодии, графика, видео и другие файлы, приложения Java и подобные им программы).
- На ущерб, причиненный другому оборудованию, работающему в сопряжении с данным изделием.



