

reoka



РУКОВОДСТВО ПО ЭКСПЛУАТАЦИИ

HAND MIXER

RKHM-M803

УВАЖАЕМЫЙ ПОКУПАТЕЛЬ!

Благодарим Вас за доверие.

РЕОКА придает большое значение качеству своей продукции неповторимому стилю, с помощью которого Вы сможете выразить свою индивидуальность. Мы рады предложить Вам изделия, разработанные и изготовленные в соответствии с высокими стандартами к функциональности и дизайну. Перед началом эксплуатации устройства внимательно ознакомьтесь с данным руководством, которое содержит важную информацию, касающуюся Вашей безопасности, и включает в себя рекомендации по правильному использованию устройства и ухода за ним. С техникой для кухни и дома РЕОКА каждый день будет лучше.

С заботой о Вас, РЕОКА

Содержание

Назначение устройства.....	5
Меры предосторожности.....	5
Технические характеристики.....	6
Комплектация.....	6
Схема устройства.....	7
Панель управления.....	8
Эксплуатация.....	9
Полезные советы.....	9
Обслуживание и уход.....	10
Правила и условия монтажа, хранения, перевозки (транспортировки), реализации и утилизации.....	10
Возможные проблемы и их решение.....	11
Дополнительная информация.....	12

Назначение устройства

Миксер — устройство для приготовления пищи методом перемешивания ее компонентов до создания однородной массы и обогащения взбиваемой массы воздухом.

Меры предосторожности

- Перед подключением устройства к источнику питания убедитесь, что напряжение Вашей домашней электросети соответствует техническим характеристикам с заземлением.
- Не используйте устройство с поврежденным шнуром питания или вилок. С целью замены шнура питания обращайтесь в авторизованный сервисный центр.
- Следите за тем, чтобы шнур питания не перевешивался через край поверхности (например, стола). Также убедитесь, что шнур не касается горячих поверхностей и острых краев.
- Не погружайте устройство, шнур, вилку в воду и другие жидкости во избежание поражения электрическим током и получения травм.
- Будьте внимательны при использовании устройства рядом с детьми.
- Не размещайте устройство рядом с нагревательными приборами.
- Не оставляйте работающий миксер без присмотра.
- Выключайте и отключайте устройство от сети питания, если оно не используется, а также при его чистке, снятии и установке насадок.
- Не используйте аксессуары, не рекомендованные производителем, во избежание получения травм, возникновения пожара и поражения электрическим током.
- Снимите насадки с устройства перед их очисткой.
- Перед подключением устройства к электросети убедитесь, что переключатель скоростей установлен в положение «0». Чтобы выключить устройство, установите переключатель скоростей в положение «0», а затем отключите его от электросети.
- Избегайте контакта с движущимися деталями устройства.
- Держите руки, мелкие детали одежды, а также кухонные принадлежности и другую посуду подальше от работающего венчика, чтобы предотвратить возникновение травм или повреждения устройства.
- Не используйте устройство вне помещений.
- Устройство разрешается использовать только в бытовых целях, оно не предназначено для коммерческого использования.
- Устройство не предназначено для использования детьми младше 8 лет, а также лицами с ограниченными физическими, сенсорными или умственными способностями, кроме случаев, когда над ними осуществляется контроль другими лицами, ответственными за их безопасность. Следите за тем, чтобы дети не играли с устройством.

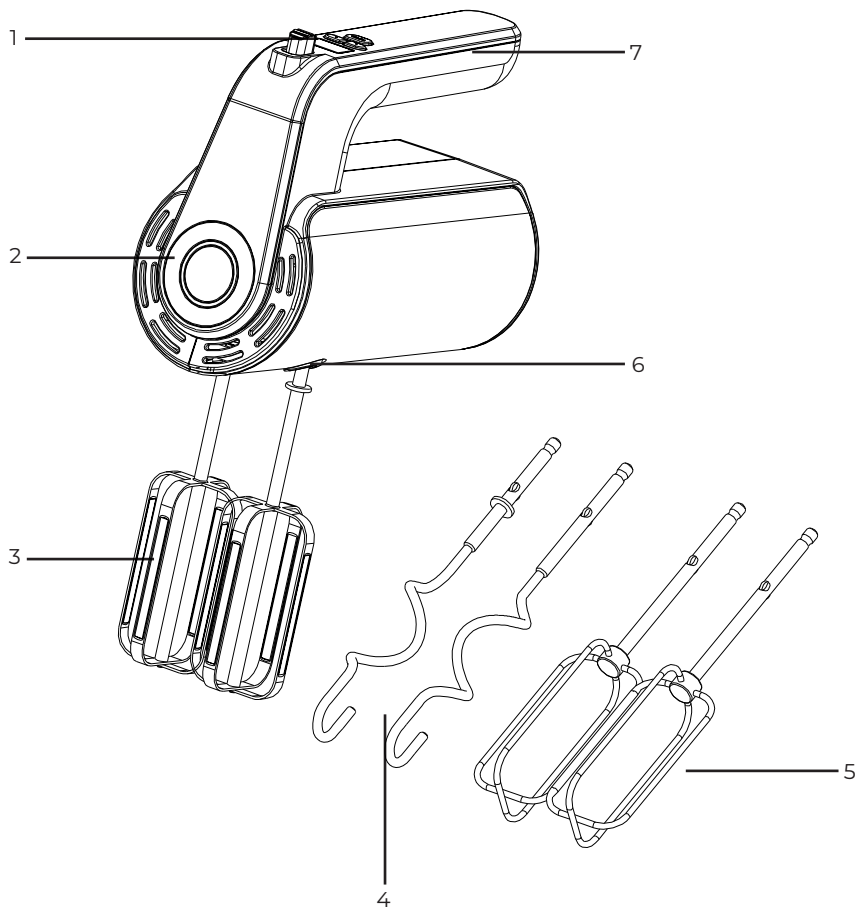
Технические характеристики

- Торговая марка: Reoka.
- Модель: РКНМ-М803.
- Параметры питания: 220–240 В, 50 Гц.
- Номинальная мощность: 350 Вт.
- Максимальная мощность: до 800 Вт.
- Количество скоростей: 5 + режим «ТУРБО».
- Материал корпуса: нержавеющая сталь.
- Материал насадок: нержавеющая сталь.
- Класс защиты от поражения электрическим током: II.
- Тип крепления шнура питания: Y.
- Длина кабеля: 1,2 м.
- Область применения: бытовое.

Комплектация

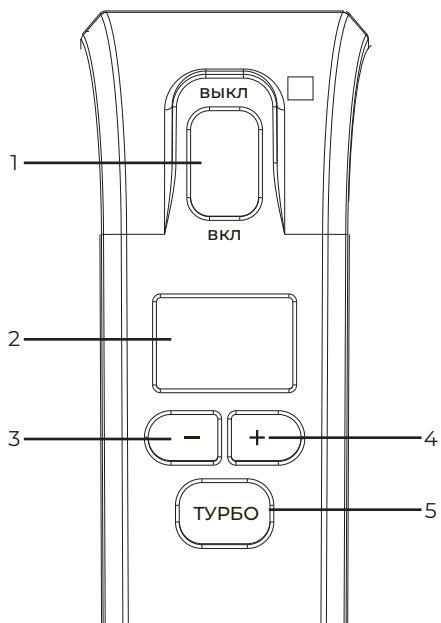
- Миксер.
- Руководство по эксплуатации.
- Крюки для теста (2 шт.).
- Венчики (2 шт.).
- Насадки для смешивания (2 шт.).

Схема устройства



1. Панель управления.
2. Световой индикатор.
3. Венчики.
4. Крюки для теста.
5. Насадки для смешивания.
6. Разъем для насадок.
7. Ручка.

Панель управления



1. Переключатель Вкл/Выкл/ Кнопка отсоединения насадок.
2. LCD-экран.
3. Кнопка уменьшения скорости.
4. Кнопка увеличения скорости.
5. Кнопка «ТУРБО»: в данном режиме миксер работает на максимальных оборотах.

Эксплуатация

1. Перед первым использованием убедитесь, что весь упаковочный материал и наклейки удалены.
2. Выньте все насадки, промойте их под водой и вытрите насухо.
3. Установите нужные насадки в разъемы.
4. Подключите миксер к сети.
5. Установите переключатель в положение «Вкл». Загорится световой индикатор, а на LCD-экране будут отражаться скорость и время работы миксера.
6. Установите нужную скорость с помощью кнопок уменьшения/увеличения скорости:
 - 1 скорость: подходит для перемешивания сухих смесей и песочного теста.
 - 2 скорость: подходит для взбивания жидких смесей, жидкого теста и пр.
 - 3 скорость: подходит для взбивания теста для бисквита, коржей для торта и хлеба.
 - 4 скорость: подходит для взбивания плотных ингредиентов, таких как масло с сахаром.
 - 5 скорость и режим «ТУРБО»: подходит для получения смесей воздушной текстуры: взбитых сливок, белков и пр.
7. Чтобы выбрать режим «ТУРБО», установите миксер на 1 скорость, а затем нажмите кнопку «ТУРБО». В данном режиме миксер работает на максимальных оборотах, поэтому не используйте данный режим более 30 секунд.
8. Начинайте смешивание на минимальной скорости, затем увеличивайте скорость по мере необходимости во время смешивания.
9. Максимальный цикл непрерывной работы устройства не должен превышать 3 минуты. Между циклами работы дайте миксеру остыть в течение 10 минут.
10. По окончании работы уменьшите скорость и установите переключатель в положение «Выкл».
11. Затем надавите на переключатель, чтобы отсоединить насадки.
12. Отключите устройство от сети. Затем отсоедините насадки, надавив на переключатель.
13. При необходимости вы можете соскоблить лишние частички пищи с насадок и стенок емкости с помощью резиновой или деревянной лопатки.

Внимание:

- во время работы миксера не вставляйте в емкость со смешиваемыми продуктами ножи, ложки, вилки и т.д.
- не используйте миксер для смешивания продуктов с высоким содержанием кислоты.

Полезные советы

1. Заранее доставляйте ингредиенты из холодильника, чтобы при смешивании они были комнатной температуры.
2. Чтобы исключить возможность попадания скорлупы в тесто, сначала разбейте яйца в отдельном контейнере, а затем добавьте в емкость для смешивания.
3. Климатические условия, температура замешиваемых ингредиентов и их текстура влияют на то, сколько времени потребуется для смешивания, и на то, какой результат будет достигнут.
4. Всегда начинайте взбивание на низкой скорости и постепенно повышайте ее до рекомендуемой в рецепте.

Обслуживание и уход

1. Перед очисткой отключите устройство от сети и дайте ему полностью остыть.
2. Протрите корпус слегка влажной тканью, затем вытрите насухо.
3. Удалите частички пищи с кабеля питания.
4. Промойте насадки в теплой мыльной воде, а после вытрите их насухо.
5. Данное устройство не содержит элементов, обслуживаемых пользователем. В случае возникновения сбоев в работе устройства обратитесь в авторизованный сервисный центр.

Внимание: не погружайте корпус миксера в воду или другие жидкости.

Правила и условия монтажа, хранения, перевозки (транспортировки), реализации и утилизации

- Устройство не требует какого-либо монтажа или постоянной фиксации.
- Хранение устройства должно производиться в упаковке в отопляемых помещениях у изготовителя и потребителя при температуре воздуха от 5 °С до 40 °С и относительной влажности воздуха не более 80%. В помещениях не должно быть агрессивных примесей (паров кислот, щелочей), вызывающих коррозию.
- Перевозка устройства должна осуществляться в сухой среде.
- Устройство требует бережного обращения, оберегайте его от воздействия пыли, грязи, ударов, влаги, огня и т.д.
- Реализация устройства должна производиться в соответствии с местным законодательством.
- При обнаружении неисправности устройства следует немедленно обратиться в авторизованный сервисный центр или утилизировать устройство.
- После окончания срока службы изделия его нельзя выбрасывать вместе с обычным бытовым мусором. Вместо этого оно подлежит сдаче на утилизацию в соответствующий пункт приема электрического и электронного оборудования для последующей переработки и утилизации в соответствии с федеральным или местным законодательством. Обеспечивая правильную утилизацию данного продукта, вы помогаете сберечь природные ресурсы и предотвращаете ущерб для окружающей среды и здоровья людей, который возможен в случае ненадлежащего обращения. Более подробную информацию о пунктах приема и утилизации данного продукта можно получить в местных муниципальных органах или на предприятии по вывозу бытового мусора.

Возможные проблемы и их решение

Проблема	Причина	Решение
Миксер внезапно прекратил работу.	Мотор перегрелся из-за долгой работы.	Выключите миксер с помощью переключателя. Отсоедините от розетки и дайте мотору полностью остыть (не менее 10 минут).
Миксер не работает.	Низкое напряжение сети.	Подключите миксер к розетке с соответствующим напряжением.
	Переключатель находится в положении «Выкл». Не установлена скорость работы.	Переведите переключатель в положение «Вкл», затем установите скорость работы.
	Кабель питания плохо подсоединен к розетке.	Пере проверьте подключение кабеля к розетке.
Миксер сильно шумит во время работы.	Миксер работает на высоких оборотах или в чаше слишком много содержимого.	Выключите миксер и дайте миксеру остыть.
		Уменьшите количество продукта в чаше.
Упала скорость работы мотора.	В чаше слишком много содержимого. Мотор не справляется.	Выключите миксер и уменьшите количество содержимого в чаше.
Скорость работы непостоянная.		
Мотор не работает	В чаше слишком много содержимого. Мотор не справляется.	Выключите миксер и уменьшите количество содержимого в чаше.
	Мотор сломался.	Обратитесь в авторизованный сервисный центр.

Дополнительная информация

Изготовитель: Дунгуань Чунмань Электрикал Эпплайенс Ко., Лтд.
Зд. №102, №9, 2-е шоссе Сяобу, д. Гуаньцзинтоу, Фэнган, г. Дунгуань, пров.
Гуандун, Китай.

Manufacturer: Dongguan Chungman Electrical Appliance Co., Ltd.
No.102 Building, No.9, Xiaobu 2nd Road, Guanjingtou Village, Fenggang Town,
Dongguan City, Guangdong Province, China.

Сделано в Китае.

Импортер в России: ООО «ДНС Ритейл»,
690068, Россия, Приморский край, г. Владивосток, проспект 100-летия
Владивостока, дом 155, корпус 3, офис 5.

Адрес электронной почты: dnsretail@mail.dlogistix.com

Уполномоченное изготовителем лицо: ООО «Атлас».
690068, Россия, Приморский край, г. Владивосток, проспект 100-летия
Владивостока, дом 155, корпус 3, офис 5.

Адрес электронной почты: dnsretail@mail.dlogistix.com

Товар соответствует требованиям ТР ТС (ЕАЭС).

Спецификации, информация о продукте и его внешний вид могут быть изменены без предварительного уведомления пользователя в целях улучшения качества нашей продукции.

Товар изготовлен (мм.гггг.): _____ v.3



Гарантийный талон

SN/IMEI: _____

Дата постановки на гарантию: _____

Производитель гарантирует бесперебойную работу устройства в течение всего гарантийного срока, а также отсутствие дефектов в материалах и сборке. Гарантийный период исчисляется с момента приобретения изделия и распространяется только на новые продукты.

В гарантийное обслуживание входит бесплатный ремонт или замена элементов, вышедших из строя не по вине потребителя в течение гарантийного срока при условии эксплуатации изделия согласно руководству пользователя. Ремонт или замена элементов производится на территории уполномоченных сервисных центров.

Срок гарантии: 24 мес.

Срок эксплуатации: 36 мес.

Актуальный список сервисных центров по адресу:

<https://www.dns-shop.ru/service-center/>

Гарантийные обязательства и бесплатное сервисное обслуживание не распространяются на перечисленные ниже принадлежности, входящие в комплектацию товара, если их замена не связана с разборкой изделия:

- Элементы питания (батарейки) для ПДУ (Пульт дистанционного управления).
- Соединительные кабели, антенны и переходники для них, наушники, микрофоны, устройства «HANDS-FREE»; носители информации различных типов, программное обеспечение (ПО) и драйверы, поставляемые в комплекте (включая, но не ограничиваясь ПО, предустановленным на накопитель на жестких магнитных дисках изделия), внешние устройства ввода-вывода и манипуляторы.
- Чехлы, сумки, ремни, шнуры для переноски, монтажные приспособления, инструменты, документацию, прилагаемую к изделию.
- Расходные материалы и детали, подвергающиеся естественному износу.



Производитель не несет гарантийных обязательств в следующих случаях:

- Истек Гарантийный срок.
- Если изделие, предназначенное для личных (бытовых, семейных) нужд, использовалось для осуществления предпринимательской деятельности, а также в иных целях, не соответствующих его прямому назначению.
- Производитель не несет ответственности за возможный материальный, моральный и иной вред, понесенный владельцем изделия и/или третьими лицами, вследствие нарушения требований руководства пользователя при использовании, несоблюдения рекомендаций по установке и обслуживанию изделия, правил подключения (короткие замыкания, возникшие также в результате воздействия несоответствующего сетевого напряжения, как на само изделие, так и на изделия, сопряженные с ним), хранении и транспортировки изделия.
- Все случаи механического повреждения: сколы, трещины, деформации, следы ударов, вмятины, замятия и др., полученные в процессе эксплуатации изделия.
- Имеются следы сторонней модификации, несанкционированного ремонта лицами, не уполномоченными для проведения таких работ. Если дефект вызван изменением конструкции или схемы изделия, подключением внешних устройств, не предусмотренных Производителем, использованием устройства, не имеющего сертификата соответствия согласно законодательству Российской Федерации.
- Если дефект изделия вызван действием непреодолимой силы (природных стихий, пожаров, наводнений, землетрясений, бытовых факторов и прочих ситуаций, не зависящих от Производителя), либо действиями третьих лиц, которые Производитель не мог предвидеть.
- Дефект вызван попаданием внутрь изделия посторонних предметов, инородных тел, веществ, жидкостей, насекомых или животных, воздействием агрессивных сред, высокой влажности, высоких температур, которые привели к полному или частичному выходу из строя изделия.
- Отсутствует или не соответствует идентификация изделия (серийный номер). Если повреждения (недостатки) вызваны воздействием вредоносного программного обеспечения; установкой, сменой или удалением паролей (кодов), приведшим к отсутствию доступа к программным ресурсам изделия, без возможности их сброса/восстановления, ввиду отсутствия предоставления данной услуги поставщиком ПО.
- Если дефекты работы вызваны несоответствием стандартам или техническим регламентам питающих, кабельных, телекоммуникационных сетей, мощности радиосигнала, в том числе из-за особенностей рельефа и других подобных внешних факторов, использования изделия на границе или вне зоны действия сети.
- Если повреждения вызваны использованием нестандартных (неоригинальных) и/или некачественных (поврежденных) расходных материалов, принадлежностей, запасных частей, элементов питания, носителей информации различных типов (включая, CD, DVD диски, карты памяти, SIM карты, картриджи).
- Если недостатки вызваны получением, установкой и использованием несовместимого контента (мелодии, графика, видео и другие файлы, приложения Java и подобные им программы).
- На ущерб, причиненный другому оборудованию, работающему в сопряжении с данным изделием.

