

reoka

Руководство
по эксплуатации

ELECTRIC IRON

RKI-CE3000E

Уважаемый покупатель

Благодарим Вас за доверие.

REOKA придает большое значение качеству и неповторимому стилю своей продукции. Мы рады предложить Вам изделия, разработанные и изготовленные в соответствии с высокими стандартами функциональности и дизайна. Перед началом эксплуатации устройства внимательно ознакомьтесь с данным руководством, которое содержит важную информацию, касающуюся Вашей безопасности, и включает в себя рекомендации по правильному использованию устройства и уходу за ним. С техникой для кухни и дома REOKA каждый день будет лучше.

С заботой о Вас, REOKA

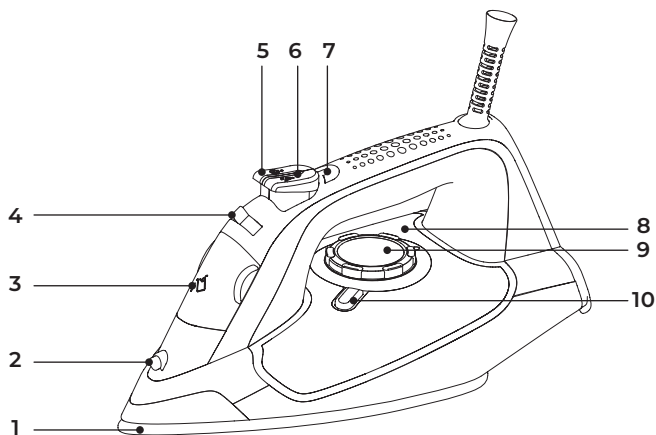
Назначение устройства

Утюг предназначен для разглаживания складок и заминов на одежде.

Меры предосторожности

- Используйте утюг только по назначению.
- Перед подключением прибора к источнику питания убедитесь, что напряжение Вашей домашней электросети соответствует техническим характеристикам с заземлением. В случае несоответствия обратитесь по месту приобретения.
- Полностью размотайте шнур перед использованием.
- Перед подключением устройства убедитесь, что провод и вилка сухие.
- Не оставляйте утюг включенным в розетку без присмотра, вынимайте вилку из розетки и ставьте прибор в вертикальное положение.
- Не ставьте утюг рядом с легковоспламеняющимися предметами во избежание пожара.
- Во избежание ожогов не прикасайтесь к горячим поверхностям, нагревательному элементу, горячей воде или паровой струе, не гладьте одежду, надетую на тело.
- Отключайте утюг от сети питания перед тем, как заполнить его водой или слить оставшуюся воду.
- Не погружайте утюг в воду или другие жидкости.
- Не используйте утюг с поврежденным кабелем.
- В случае повреждения шнура питания обратитесь в авторизованный сервисный центр.
- Рекомендуются использовать дистиллированную воду. Использование различных добавок может привести к засорению парового отверстия.
- Во избежание перегрузки сети питания не используйте утюг одновременно с другими мощными устройствами.
- Устройство не предназначено для использования детьми и лицами с ограниченными физическими, сенсорными или умственными способностями, кроме случаев, когда над ними осуществляется контроль другими лицами, ответственными за их безопасность. Следите за тем, чтобы дети не играли с прибором.
- Никогда не тяните за кабель, чтобы отключить утюг от сети.
- Использовать и оставлять утюг следует на ровной и устойчивой поверхности.
- Не пользуйтесь утюгом после его падения, если на нем имеются видимые повреждения или при утечке воды.
- Не направляйте паровую струю на людей и животных.
- Следите, чтобы шнур не соприкасался с горячими поверхностями.
- Прежде чем убирать утюг на хранение, дайте ему полностью остыть после использования.
- Будьте внимательны при использовании утюга рядом с детьми.

Схема устройства



1. Подошва.
2. Распылитель воды.
3. Крышка емкости для воды.
4. Регулятор подачи пара.
5. Кнопка парового удара.
6. Кнопка подачи воды.
7. Световой индикатор.
8. Емкость для воды.
9. Регулятор температуры.
10. Кнопка самоочистки.

Комплектация

- Утюг.
- Мерный стакан.
- Руководство по эксплуатации.

Перед первым использованием

- При первом использовании утюга Вы можете почувствовать характерный запах — это оставшаяся смазка на внутренних деталях утюга, через некоторое время запах исчезнет, это нормальное явление.
- Перед первым использованием удалите все наклейки и защитную пленку с подошвы утюга. Протрите подошву мягкой тканью.
- Следите за чистой подошвы: избегайте грубого контакта с металлическими предметами (например, вешалки, кнопки и застёжки-молнии).
- Натуральные шерстяные ткани (100% шерсть) могут лосниться после глажки. Рекомендуется установить регулятор подачи пара в максимальное положение и гладить через сухую ткань.

Наполнение водой

1. Возьмите утюг в руку и наклоните его под углом 45°, откройте крышку отверстия для воды.
2. Налейте воду в емкость.

ПРИМЕЧАНИЕ: рекомендуется использовать дистиллированную воду. Не добавляйте химические добавки в емкость для воды.

3. Вытрите излишки воды с утюга; закройте крышку отверстия для воды.

ПРИМЕЧАНИЕ: во время глажки не наклоняйте утюг вперед слишком сильно, так как из отверстия для залива может просачиваться вода.

Сухая глажка

1. Перед тем, как приступить к глажке, рассортируйте все изделия по типу ткани. Рекомендуем начать глажку с тканей, требующих низких температур (синтетические ткани, шелк и т.д.) и перейти к тканям, требующим более высоких температур (шерсть, хлопок, лен и т.д.)
2. Установите утюг в вертикальное положение и установите регулятор температуры на минимум.
3. Подключите утюг к сети питания и установите необходимую температуру нагрева. Установите регулятор подачи пара в положение МИНИМУМ. После нагрева до необходимой температуры световой индикатор погаснет.

Паровая глажка

1. Налейте воду в емкость.
2. Расположите утюг вертикально и подключите его к сети питания.
3. Установите регулятор температуры на максимальной отметке. В противном случае из подошвы утюга будет капать вода.
4. Дождитесь отключения светового индикатора.

5. Установите регулятор подачи пара в необходимое положение (чтобы усилить подачу пара, поверните регулятор против часовой стрелки, чтобы уменьшить — по часовой стрелке).

ПРИМЕЧАНИЕ: во избежание повреждения подошвы утюга не рекомендуется использовать этот режим для глажки синтетических тканей, нейлона, натурального и искусственного шелка.

Функция «Паровой удар»

Используется во время паровой глажки. При помощи этой функции Вы можете разглаживать складки и другие места одежды, которые плохо поддаются глажке.

- Нажмите на кнопку подачи пара.
- Подождите несколько секунд, прежде чем нажимать клавишу второй раз, это позволит получить больше пара.

ПРИМЕЧАНИЕ: перед использованием функции наполните емкость водой до максимальной отметки. Во избежание протечек воды не зажимайте кнопку подачи пара дольше 5 секунд.

Функция «Распыление воды»


- Наполните емкость водой.
- Нажмите на кнопку распыления.

ПРИМЕЧАНИЕ: функция распыления доступна как в режиме сухой глажки, так и в режиме паровой глажки.

Функция «Самоотключение»

Утюг оснащен функцией самоотключения в случае бездействия более 30 сек. в горизонтальном положении и в течение 8 мин. в вертикальном положении. При самоотключении индикатор на корпусе начнет мигать. Поднимите утюг, чтобы вновь его активировать.

Уровни нагрева в зависимости от типа ткани

ВНИМАНИЕ: символ  означает, что изделие нельзя гладить.



— минимальная степень нагрева, подходит для изделий из нейлона, шелка;



— средняя степень нагрева, подходит для изделий из шерсти;



— максимальная степень нагрева, подходит для изделий из хлопка и льна.

ПРИМЕЧАНИЕ: если ткань состоит из различных видов волокон, выберите самую низкую температуру глажки для данного типа волокна.

Очистка и обслуживание

1. Перед чисткой отключите утюг от сети и дайте ему остыть.
2. Протрите подошву утюга влажной тканью, используя неабразивное жидкое чистящее средство.
3. Для удаления пригоревших волокон с подошвы используйте смоченную уксусом ткань.
4. Во избежание повреждений подошвы утюга не используйте концентрированные кислоты и щелочи.
5. Для очистки засоров в отверстии подачи пара используйте зубочистку.

Возможные проблемы и их решение

Проблема	Возможная причина	Решение
Утюг недостаточно горячий или слишком горячий	Регулятор температуры установлен в неправильном положении	Установите регулятор температуры в необходимое положение
Нет пара	Регулятор температуры установлен в неправильном положении	Установите регулятор температуры в необходимое положение
	Регулятор подачи пара установлен в неправильном положении	Установите регулятор подачи пара в необходимое положение
	В емкости слишком мало или вообще нет воды	Наполните емкость водой
Утечка воды через подошву	Регулятор температуры установлен в неправильном положении	Установите регулятор температуры на максимальной отметке
	Недостаточно высокая температура	Нажмите на кнопку подачи пара после того, как погаснет индикатор
	Превышен максимально допустимый уровень воды в емкости	Слейте лишнюю воду
Недостаточно пара	Регулятор подачи пара установлен в неправильном положении	Установите регулятор подачи пара в необходимое положение
	Забито отверстие для подачи пара	Промойте отверстие для подачи пара дистиллированной водой; используйте зубочистку
	В емкости слишком мало воды	Наполните емкость водой

Не работает распылитель	Недостаточный уровень давления	Зажмите распылитель и несколько раз нажмите на кнопку распыления
	В емкости слишком мало или вообще нет воды	Наполните емкость водой

Если после выполнения вышеуказанных действий проблема не исчезла, обратитесь в авторизованный сервисный центр.

Технические характеристики

- Модель: RKI-CE3000E.
- Торговая марка: Reoka.
- Питание: 220 В, 50 Гц.
- Мощность: 3000 Вт.
- Длина шнура: 3 м.
- Объем емкости для воды: 380 мл.
- Материал подошвы: керамика.
- Вес: 1,6 кг.
- Поддерживаемые функции: автоотключение, самоочистение, паровой удар, распыление воды.
- Антинакипь.
- Противокапельная система.
- Тип крепления шнура питания: Y.
- Класс защиты от поражения электрическим током: I.
- Область применения: бытовое.

Комплектация

- Устройство.
- Мерный стакан.
- Руководство по эксплуатации.

Правила и условия монтажа, хранения, перевозки (транспортировки), реализации и утилизации

- Устройство не требует какого-либо монтажа или постоянной фиксации.
- Хранение устройства должно производиться в упаковке в отапливаемых помещениях у изготовителя и потребителя при температуре воздуха от 5 °С до 40 °С и относительной влажности воздуха не более 80%. В помещениях не должно быть агрессивных примесей (паров кислот, щелочей), вызывающих коррозию.
- Перевозка устройства должна осуществляться в сухой среде.
- Устройство требует бережного обращения, оберегайте его от воздействия пыли, грязи, ударов, влаги, огня и т.д.
- Реализация устройства должна производиться в соответствии с местным законодательством.
- После окончания срока службы изделия его нельзя выбрасывать вместе с обычным бытовым мусором. Вместо этого оно подлежит сдаче на утилизацию в соответствующий пункт приема электрического и электронного оборудования для последующей переработки и утилизации в соответствии с федеральным или местным законодательством. Обеспечивая правильную утилизацию данного продукта, вы помогаете сберечь природные ресурсы и предотвращаете ущерб для окружающей среды и здоровья людей, который возможен в случае ненадлежащего обращения. Более подробную информацию о пунктах приема и утилизации данного продукта можно получить в местных муниципальных органах или на предприятии по вывозу бытового мусора.
- При обнаружении неисправности устройства следует немедленно обратиться в авторизованный сервисный центр или утилизировать устройство.

Дополнительная информация

Manufacturer: Ningbo Haojia Electrical Appliance Co., Ltd.

No. 58, Yixiang Road, Langxia Street, Yuyao City, Zhejiang Province, China.

Изготовитель: Нинбо Хаоцзя Электрикал Эпплайнс Ко., Лтд.

№58, шоссе Исян, ул. Ланся, г. Юйяо, пров. Чжэцзян, Китай.

Сделано в Китае.

Импортер в России: ООО «ДНС Ритейл».

690068, Россия, Приморский край, г. Владивосток, проспект 100-летия Владивостока, дом 155, корпус 3, офис 5.

Адрес электронной почты: dnsretail@mail.dlogistix.com

Уполномоченное изготовителем лицо: ООО «Атлас»,

690068, Россия, Приморский край, г. Владивосток, проспект 100-летия Владивостока, дом 155, корпус 3, офис 5.

Адрес электронной почты: atlas.llc@mail.dlogistix.com

Товар соответствует требованиям ТР ТС (ЕАЭС).

Спецификации, информация о продукте и его внешний вид могут быть изменены без предварительного уведомления пользователя в целях улучшения качества нашей продукции.

Товар изготовлен (мм.гггг): _____ v.3



Информация о гарантии

Производитель гарантирует бесперебойную работу устройства в течение всего гарантийного срока, а также отсутствие дефектов в материалах и сборке. Гарантийный период исчисляется с момента приобретения изделия и распространяется только на новые продукты. В гарантийное обслуживание входит бесплатный ремонт или замена элементов, вышедших из строя не по вине потребителя в течение гарантийного срока при условии эксплуатации изделия согласно руководству пользователя. Ремонт или замена элементов производится на территории уполномоченных сервисных центров.

Срок гарантии: 36 месяцев.

Срок эксплуатации: 48 месяцев.

Актуальный список сервисных центров по адресу: <https://www.dns-shop.ru/service-center/>

