

reoka

Руководство
по эксплуатации

ELECTRIC IRON

RKI-NC3000E

Содержание

Назначение устройства.....	5
Меры предосторожности	5
Схема устройства	6
Перед первым использованием.....	6
Инструкция по эксплуатации.....	7
Очистка и обслуживание.....	9
Технические характеристики	9
Комплектация.....	9
Возможные проблемы и их решение	10
Правила и условия монтажа, хранения, перевозки (транспортировки), реализации и утилизации.....	11
Дополнительная информация	12

Уважаемый покупатель

Благодарим Вас за доверие.

REOKA придает большое значение качеству и неповторимому стилю своей продукции. Мы рады предложить Вам изделия, разработанные и изготовленные в соответствии с высокими стандартами функциональности и дизайна. Перед началом эксплуатации устройства внимательно ознакомьтесь с данным руководством, которое содержит важную информацию, касающуюся Вашей безопасности, и включает в себя рекомендации по правильному использованию устройства и уходу за ним. С техникой для кухни и дома REOKA каждый день будет лучше.

С заботой о Вас, REOKA

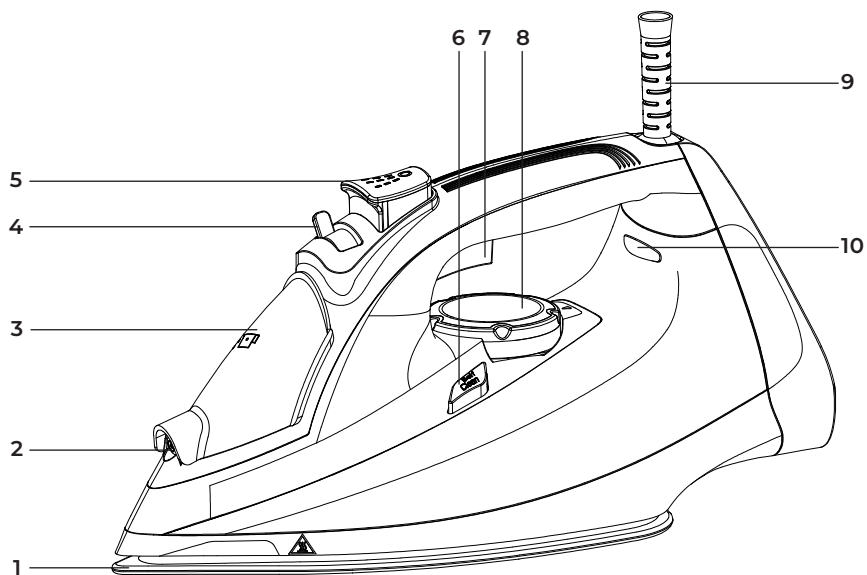
Назначение устройства

Утюг предназначен для разглаживания складок и заминов на одежде.

Меры предосторожности

- Используйте устройство только по назначению.
- Перед подключением устройства к источнику питания убедитесь, что напряжение Вашей домашней электросети соответствует его техническим характеристикам. Подключайте устройство только к заземленной розетке.
- Полностью размотайте шнур перед использованием.
- Перед подключением устройства к сети убедитесь, что шнур и вилка сухие.
- Не тяните и не перемещайте устройство за шнур, не сгибайте и не наматывайте шнур вокруг устройства. Не допускайте, чтобы шнур питания перегибался через край столешницы или касался горячих поверхностей.
- Не оставляйте включенный в розетку утюг без присмотра. По окончании использования всегда вынимайте вилку из розетки и ставьте устройство в вертикальное положение.
- Не ставьте утюг рядом с легковоспламеняющимися предметами во избежание пожара.
- Во избежание ожогов не прикасайтесь к горячим поверхностям, нагревательному элементу, горячей воде или паровой струе. Не гладьте одежду, надетую на тело.
- Отключайте утюг от сети питания перед тем, как заливать в него воду или сливать остатки воды после использования.
- Никогда не подставляйте устройство под струю воды и не погружайте в воду.
- Незамедлительно отключите устройство от электросети в случае его неисправности. Не включайте устройство при наличии на нем видимых повреждений, а также в случае повреждения шнура питания или вилки. Обратитесь в авторизованный сервисный центр.
- Рекомендуются заливать в утюг только фильтрованную воду. Использование различных добавок может привести к засорению парового отверстия.
- Во избежание перегрузки сети питания не используйте утюг одновременно с другими мощными электроприборами.
- Устройство не предназначено для использования детьми и лицами с ограниченными физическими, сенсорными или умственными способностями, кроме случаев, когда над ними осуществляется контроль другими лицами, ответственными за их безопасность. Следите за тем, чтобы дети не играли с устройством.
- Устройство не предназначено для использования в коммерческих целях.
- Размещайте утюг только на ровной и устойчивой поверхности.
- Не направляйте паровую струю на людей и животных.
- Прежде чем убирать утюг на хранение по окончании использования, дайте ему полностью остыть.
- Будьте внимательны при использовании утюга рядом с детьми.
- Не наклоняйте утюг вперед слишком сильно, так как под сильным наклоном крышка резервуара для воды может пропускать воду.

Схема устройства



1. Подошва.
2. Распылитель воды.
3. Крышка резервуара для воды.
4. Регулятор подачи пара.
5. Кнопка подачи воды.
6. Кнопка самоочистки.
7. Кнопка парового удара.
8. Регулятор температуры.
9. Шнур питания.
10. Индикатор нагрева.

Перед первым использованием

- Перед первым использованием удалите все наклейки и защитную пленку с подошвы утюга. Протрите подошву мягкой тканью.
- Во время первого использования утюга Вы можете почувствовать запах технической смазки. Это нормальное явление для нового устройства, через некоторое время запах исчезнет.
- Следите за чистотой подошвы: избегайте грубого контакта с металлическими предметами (например, вешалки, кнопки и застёжки-молнии).
- Натуральные шерстяные ткани (100% шерсть) могут лосниться после глажения. Рекомендуется установить регулятор подачи пара в максимальное положение и гладить через сухую ткань.

Инструкция по эксплуатации


Наполнение водой

1. Возьмите утюг, наклоните его под углом 45° и откройте крышку резервуара для воды.
2. Налейте воду в резервуар с помощью мерного стакана.

Примечание: рекомендуется использовать фильтрованную воду. Не добавляйте химические добавки в резервуар для воды.

3. Вытрите излишки воды с утюга, закройте крышку отверстия для воды.

Сухое глажение

1. Перед тем как приступить к глажению, рассортируйте все изделия по типу ткани. Рекомендуем начать глажение с тканей, требующих низких температур (синтетические ткани, шелк и т.д.), и перейти к тканям, требующим более высоких температур (шерсть, хлопок, лен и т.д.).
2. Поставьте утюг вертикально и установите регулятор температуры на минимум.
3. Подключите утюг к сети питания и установите необходимую температуру нагрева. Установите регулятор подачи пара в положение «». По достижении необходимой температуры индикатор нагрева погаснет.

Паровое глажение

1. Налейте воду в резервуар.
2. Расположите утюг вертикально и подключите его к сети питания.
3. Установите регулятор температуры на максимальную отметку. В противном случае из подошвы утюга будет капать вода.
4. Дождитесь отключения индикатора нагрева.
5. Установите регулятор подачи пара в необходимое положение (чтобы усилить подачу пара, тяните регулятор вправо, чтобы уменьшить — влево).

Примечание: во избежание повреждения подошвы утюга не рекомендуется использовать этот режим для глажки синтетических тканей, нейлона, натурального и искусственного шелка.

	Без пара
	Минимальная подача пара
	Максимальная подача пара

Функция «Распыление воды»

1. Наполните резервуар водой.
2. Нажмите на кнопку распыления.

Примечание: функция распыления доступна как в режиме сухого глажения, так и в режиме парового глажения.

Функция «Паровой удар»

Используется во время парового глажения. При помощи этой функции Вы можете разглаживать глубокие складки и другие места одежды, которые плохо поддаются глажению.

1. Нажмите на кнопку подачи пара.
2. Подождите несколько секунд, прежде чем нажимать кнопку снова, это позволит получить больше пара.


Примечание: перед использованием функции наполните резервуар водой до максимальной отметки. Во избежание протечек воды не зажимайте кнопку подачи пара дольше 5 секунд.

Функция «Автоотключение»

Утюг оснащен функцией автоотключения, которая активируется в случае бездействия через 30 секунд в горизонтальном положении и через 8 минут в вертикальном положении. При автоотключении индикатор нагрева на корпусе начнет мигать. Поднимите утюг, чтобы вновь его активировать.




Функция самоочистки

Для очистки утюга от накипи и загрязнений рекомендуется использовать функцию самоочистки минимум раз в месяц.

1. Наполните резервуар для воды до максимума.
2. Установите регулятор подачи пара в положение «».
3. Подключите утюг к розетке.
4. Установите регулятор температуры на максимум.
5. Когда утюг нагреется, а индикатор нагрева погаснет, отключите утюг от розетки, наклоните горизонтально над раковиной и нажимайте на кнопку самоочистки, пока утюг не перестанет выдавать пар и скопившуюся накипь.
6. Когда утюг перестанет выдавать пар, вновь подключите его к розетке и проделайте вышеперечисленные пункты снова. Прodelывайте данные шаги, пока не закончится вода в резервуаре для воды.
7. После очистки вытрите подошву сухой и чистой тканью.

Уровни нагрева в зависимости от типа ткани

Внимание! Символ  означает, что изделие нельзя гладить.

	Минимальная степень нагрева; подходит для изделий из нейлона, шелка
	Средняя степень нагрева; подходит для изделий из шерсти
	Максимальная степень нагрева; подходит для изделий из хлопка и льна

Примечание: если ткань состоит из различных видов волокон, выбирайте самую низкую температуру глажения для данного типа волокна.

Очистка и обслуживание

- Перед очисткой отключите утюг от сети и дайте ему остыть.
- Протрите подошву утюга влажной тканью, используя жидкое чистящее средство (не абразивное).
- Для удаления пригоревших волокон с подошвы используйте ткань, смоченную слабым раствором воды и лимонного сока.
- Во избежание повреждений подошвы утюга не используйте концентрированные кислоты и щелочи.
- Для очищения забитого отверстия подачи пара используйте зубочистку.

Технические характеристики

- Модель: RKI-NC3000E.
- Торговая марка: Reoka.
- Мощность: 3000 Вт.
- Параметры питания: 220–240 В ~ 50–60 Гц.
- Класс защиты от поражения электрическим током: I.
- Тип крепления шнура питания: Y.
- Длина шнура питания: 3 м.
- Вес нетто: 1,56 кг.
- Объем резервуара для воды: 300 мл.
- Материал подошвы: нанокерамика.
- Паровой удар: 0,6 г/раз.
- Постоянная подача пара: 25 г/мин.
- Автоотключение:
 - В горизонтальном положении: через 30 секунд.
 - В вертикальном положении: через 8 минут.
- Поддерживаемые функции: автоотключение, самоочистка, паровой удар, распыление воды.
- Противокапельная система.
- Область применения: бытовое.

Комплектация

- Утюг.
- Мерный стакан.
- Руководство по эксплуатации.

Возможные проблемы и их решение

Проблема	Возможная причина	Решение
Утюг недостаточно горячий или слишком горячий	Регулятор температуры установлен в неправильном положении	Установите регулятор температуры в необходимое положение
Нет пара	Регулятор температуры установлен в неправильном положении	Установите регулятор температуры в необходимое положение
	Регулятор подачи пара установлен в неправильном положении	Установите регулятор подачи пара в необходимое положение
	В резервуаре слишком мало или вообще нет воды	Наполните резервуар водой
Утечка воды через подошву	Регулятор температуры установлен в неправильном положении	Установите регулятор температуры на максимальной отметке
	Недостаточно высокая температура	Нажмите на кнопку подачи пара после того, как погаснет индикатор
	Превышен максимально допустимый уровень воды в резервуаре	Слейте лишнюю воду
Недостаточно пара	Регулятор подачи пара установлен в неправильном положении	Установите регулятор подачи пара в необходимое положение
	Забито отверстие для подачи пара	Промойте отверстие для подачи пара дистиллированной водой; используйте зубочистку
	В резервуаре слишком мало воды	Наполните резервуар водой
Не работает распылитель	Недостаточный уровень давления	Зажмите распылитель и несколько раз нажмите на кнопку распыления
	В резервуаре слишком мало или вообще нет воды	Наполните резервуар водой

Если после выполнения вышеуказанных действий проблема не исчезла, обратитесь в авторизованный сервисный центр.

Правила и условия монтажа, хранения, перевозки (транспортировки), реализации и утилизации

- Устройство не требует какого-либо монтажа или постоянной фиксации.
- Хранение устройства должно производиться в упаковке в отапливаемых помещениях у изготовителя и потребителя при температуре воздуха от 5 °С до 40 °С и относительной влажности воздуха не более 80%. В помещениях не должно быть агрессивных примесей (паров кислот, щелочей), вызывающих коррозию.
- Перевозка устройства должна осуществляться в сухой среде.
- Устройство требует бережного обращения, оберегайте его от воздействия пыли, грязи, ударов, влаги, огня и т.д.
- Реализация устройства должна производиться в соответствии с местным законодательством.
- После окончания срока службы изделия его нельзя выбрасывать вместе с обычным бытовым мусором. Вместо этого оно подлежит сдаче на утилизацию в соответствующий пункт приема электрического и электронного оборудования для последующей переработки и утилизации в соответствии с федеральным или местным законодательством. Обеспечивая правильную утилизацию данного продукта, Вы помогаете сберечь природные ресурсы и предотвращаете ущерб для окружающей среды и здоровья людей, который возможен в случае ненадлежащего обращения. Более подробную информацию о пунктах приема и утилизации данного продукта можно получить в местных муниципальных органах или на предприятии по вывозу бытового мусора.
- При обнаружении неисправности устройства следует немедленно обратиться в авторизованный сервисный центр или утилизировать устройство.

Дополнительная информация

Manufacturer: Ningbo Xingding Electric Appliances Co., Ltd.

No.556 Changchi Road, Gutang Street, Cixi City, Ningbo City, Zhejiang Province, P.R.China.

Изготовитель: Нинбо Синдин Электрик Эпплайнсиз Ко., Лтд.

Шоссе Чанчи №556, ул. Гутан, Цыси, г. Нинбо, пров. Чжэцзян, Китай.

Сделано в Китае.

Импортер в России / уполномоченное изготовителем лицо: ООО «ДНС Ритейл».

690068, Россия, Приморский край, г. Владивосток, проспект 100-летия Владивостока, дом 155, корпус 3, офис 5.

Адрес электронной почты: dnsretail@mail.dlogistix.com

Товар соответствует требованиям ТР ТС (ЕАЭС).

Спецификации, информация о продукте и его внешний вид могут быть изменены без предварительного уведомления пользователя в целях улучшения качества нашей продукции.

Товар изготовлен (мм.гггг): _____ v.3



Гарантийный талон

SN/IMEI: _____

Дата постановки на гарантию: _____

Производитель гарантирует бесперебойную работу устройства в течение всего гарантийного срока, а также отсутствие дефектов в материалах и сборке. Гарантийный период исчисляется с момента приобретения изделия и распространяется только на новые продукты.

В гарантийное обслуживание входит бесплатный ремонт или замена элементов, вышедших из строя не по вине потребителя в течение гарантийного срока при условии эксплуатации изделия согласно руководству пользователя. Ремонт или замена элементов производится на территории уполномоченных сервисных центров.

Срок гарантии: 36 мес.

Срок эксплуатации: 48 мес.

Актуальный список сервисных центров по адресу:

<https://www.dns-shop.ru/service-center/>

Гарантийные обязательства и бесплатное сервисное обслуживание не распространяются на перечисленные ниже принадлежности, входящие в комплектность товара, если их замена не связана с разборкой изделия:

- Элементы питания (батарейки) для ПДУ (Пульт дистанционного управления).
- Соединительные кабели, антенны и переходники для них, наушники, микрофоны, устройства «HANDS-FREE»; носители информации различных типов, программное обеспечение (ПО) и драйверы, поставляемые в комплекте (включая, но не ограничиваясь ПО, предустановленным на накопитель на жестких магнитных дисках изделия), внешние устройства ввода-вывода и манипуляторы.
- Чехлы, сумки, ремни, шнуры для переноски, монтажные приспособления, инструменты, документацию, прилагаемую к изделию.
- Расходные материалы и детали, подвергающиеся естественному износу.



Производитель не несет гарантийных обязательств в следующих случаях:

- Истек Гарантийный срок.
- Если изделие, предназначенное для личных (бытовых, семейных) нужд, использовалось для осуществления предпринимательской деятельности, а также в иных целях, не соответствующих его прямому назначению.
- Производитель не несет ответственности за возможный материальный, моральный и иной вред, понесенный владельцем изделия и/или третьими лицами, вследствие нарушения требований руководства пользователя при использовании, не соблюдения рекомендаций по установке и обслуживанию изделия, правил подключения (короткие замыкания, возникшие также в результате воздействия несоответствующего сетевого напряжения, как на само изделие, так и на изделия, сопряженные с ним), хранения и транспортировки изделия.
- Все случаи механического повреждения: сколы, трещины, деформации, следы удара, вмятины, заматия и др., полученные в процессе эксплуатации изделия.
- Имеются следы сторонней модификации, несанкционированного ремонта лицами, не уполномоченными для проведения таких работ. Если дефект вызван изменением конструкции или схемы изделия, подключением внешних устройств, не предусмотренных Производителем, использованием устройства, не имеющего сертификата соответствия согласно законодательству Российской Федерации.
- Если дефект изделия вызван действием непреодолимой силы (природных стихий, пожаров, наводнений, землетрясений, бытовых факторов и прочих ситуаций, не зависящих от Производителя), либо действиями третьих лиц, которые Производитель не мог предвидеть.
- Дефект вызван попаданием внутрь изделия посторонних предметов, инородных тел, веществ, жидкостей, насекомых или животных, воздействием агрессивных сред, высокой влажности, высоких температур, которые привели к полному или частичному выходу из строя изделия.
- Отсутствует или не соответствует идентификация изделия (серийный номер). Если повреждения (недостатки) вызваны воздействием вредоносного программного обеспечения; установкой, сменой или удалением паролей (кодов), приведшим к отсутствию доступа к программным ресурсам изделия, без возможности их сброса/восстановления, ввиду отсутствия предоставления данной услуги поставщиком ПО.
- Если дефекты работы вызваны несоответствием стандартам или техническим регламентам питающих, кабельных, телекоммуникационных сетей, мощности радиосигнала, в том числе из-за особенностей рельефа и других подобных внешних факторов, использования изделия на границе или вне зоны действия сети.
- Если повреждения вызваны использованием нестандартных (неоригинальных) и/или некачественных (поврежденных) расходных материалов, принадлежностей, запасных частей, элементов питания, носителей информации различных типов (включая, CD, DVD диски, карты памяти, SIM карты, картриджи).
- Если недостатки вызваны получением, установкой и использованием несовместимого контента (мелодии, графика, видео и другие файлы, приложения Java и подобные им программы).
- На ущерб, причиненный другому оборудованию, работающему в сопряжении с данным изделием.



