

reoka

Руководство  
по эксплуатации

**MILK FROTHER**

RKMF-C700



## Уважаемый покупатель

Благодарим Вас за доверие.

REOKA придает большое значение качеству и неповторимому стилю своей продукции. Мы рады предложить Вам изделия, разработанные и изготовленные в соответствии с высокими стандартами функциональности и дизайна. Перед началом эксплуатации устройства внимательно ознакомьтесь с данным руководством, которое содержит важную информацию, касающуюся Вашей безопасности, и включает в себя рекомендации по правильному использованию устройства и уходу за ним. С техникой для кухни и дома REOKA каждый день будет лучше.

С заботой о Вас, REOKA

## Содержание

Назначение устройства.....	5
Меры предосторожности.....	5
Схема устройства.....	6
Технические характеристики.....	7
Комплектация.....	7
Подготовка к использованию.....	7
Инструкция по эксплуатации.....	8
Описание режимов работы устройства.....	9
Очистка и уход.....	9
Возможные проблемы и их решения.....	10
Правила и условия монтажа, хранения, перевозки (транспортировки), реализации ..... и утилизации.....	10
Дополнительная информация.....	11

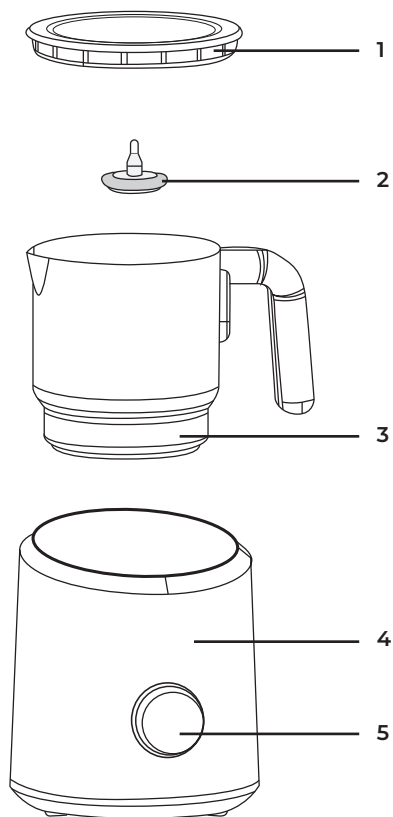
## Назначение устройства

Вспениватель — это устройство, предназначенное для взбивания молочной пены в процессе приготовления напитков.

## Меры предосторожности

- Используйте устройство исключительно для целей, обозначенных в данном руководстве.
- Перед подключением устройства к источнику питания убедитесь, что напряжение Вашей домашней электросети соответствует его техническим характеристикам. Подключайте устройство только к заземленной розетке.
- Не используйте данное устройство в непосредственной близости от источников воды. Никогда не подставляйте устройство под струю воды и не погружайте его полностью в воду.
- Не размещайте устройство и шнур питания вблизи нагревательных элементов, газовых конфорок и т.д.
- Не используйте устройство вне помещений.
- Не тяните и не перемещайте устройство за шнур, не сгибайте и не наматывайте шнур вокруг устройства. Также не допускайте, чтобы шнур питания перегибался через край столешницы или касался горячих поверхностей.
- Незамедлительно отключите устройство от электросети в случае его неисправности. Не включайте устройство при наличии на нем видимых повреждений, в также в случае повреждения кабеля или вилки. Обратитесь в авторизованный сервисный центр.
- Никогда не разбирайте устройство самостоятельно во избежание поражения электрическим током. Данное устройство не содержит элементов, обслуживаемых пользователем. Для ремонта обратитесь в авторизованный сервисный центр.
- На нагревательную базу устройства можно ставить только кувшин для молока, входящий в комплект. Не помещайте на базу посторонние предметы.
- Не кладите в кувшин металлические, а также любые другие посторонние предметы, так как это может повлиять на работу устройства, а также повредить его.
- Соблюдайте осторожность при обращении с устройством, поскольку некоторые его элементы могут нагреваться до высокой температуры во время работы. Берите кувшин только за ручку и никогда не прикасайтесь к поверхности нагревательной пластины, так как это может привести к серьезным ожогам.
- Не включайте вспениватель молока, если кувшин пуст.
- Убедитесь, что внешняя поверхность и дно кувшина сухие, прежде чем ставить его на нагревательную базу.
- Устройство не предназначено для использования в коммерческих целях.
- Устройство не предназначено для использования детьми или лицами с ограниченными физическими, сенсорными или умственными способностями, кроме случаев, когда над ними осуществляется контроль другими лицами, ответственными за их безопасность. Не позволяйте детям играть с устройством.

## Схема устройства



1. Крышка кувшина.
2. Насадка со спиралью для взбивания.
3. Кувшин.
4. Нагревательная база.
5. Регулятор управления.

## Технические характеристики

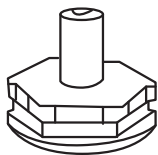
- Модель: RKMФ-С700.
- Торговая марка: Reoka.
- Параметры питания: 220–240 В ~ 50/60 Гц.
- Мощность: 500 Вт.
- Максимальный объем молока для подогрева: 350 мл.
- Максимальный объем молока для вспенивания: 250 мл.
- Количество режимов работы: 4.
- Съёмный кувшин.
- Материал кувшина: нержавеющая сталь.
- Материал корпуса: пластик.
- Класс защиты от поражения эл. током: I.
- Тип крепления шнура питания: Y.
- Степень защиты от влаги и пыли: IPX0.
- Область применения: бытовое.

## Комплектация

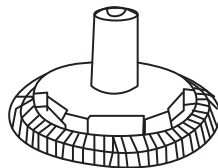
- Устройство.
- Руководство по эксплуатации.

## Подготовка к использованию

1. Перед первым использованием удалите с устройства все упаковочные материалы и рекламные этикетки. Храните упаковочные материалы в месте, недоступном для детей и животных, так как они представляют опасность удушья при проглатывании.
2. Расположите нагревательную базу устройства на ровной и твердой поверхности, чтобы избежать ее опрокидывания.
3. Промойте кувшин, крышку и насадку, как указано в разделе «Чистка и уход».
4. Убедитесь, что насадка прочно установлена на ось на дне кувшина.
5. В случае если Вам требуется только подогреть молоко, но не вспенить его, снимите с насадки металлическую спираль.



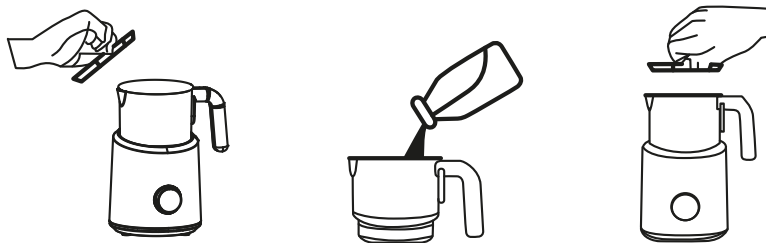
Для подогрева



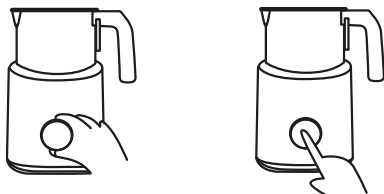
Для подогрева  
и вспенивания

## Инструкция по эксплуатации

1. Подключите устройство к электросети.
2. Снимите крышку и залейте в кувшин требуемое количество холодного молока. Убедитесь, что уровень молока находится выше минимальной отметки (100 мл) и ниже максимальной отметки для выбранного режима работы (250 мл для вспенивания и 350 мл для подогрева). Закройте крышку.

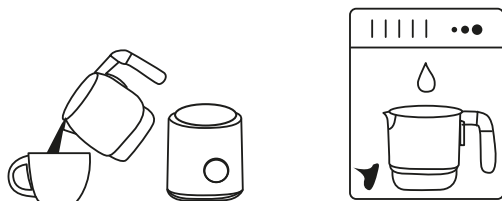


3. Выберите один из четырех режимов работы, поворачивая регулятор управления — индикатор напротив выбранного режима будет мигать. Нажмите на регулятор, чтобы устройство начало работу.



### Примечания

- При выборе режима, если пользователь не совершает никаких действий более 3 секунд, устройство переходит в спящий режим, и индикатор перестает мигать. Поверните регулятор, чтобы выйти из спящего режима.
  - Не снимайте кувшин с нагревательной базы в процессе работы устройства.
  - Когда устройство работает, оно может издавать жужжащий звук — это не является признаком неисправности. Данное явление указывает на работу вентилятора, который включается для защиты двигателя от перегрева.
4. По окончании работы в выбранном режиме устройство выключится автоматически. Вы также можете остановить его работу нажатием на регулятор. Аккуратно снимите кувшин с базы и перелейте горячее молоко/горячий шоколад в кружку.
  5. Тщательно вымойте кувшин и насадку.



## Описание режимов работы устройства

Режим	Описание		Объем молока (мл)	Температура нагрева (°C)	Время (мин)
	Горячая пена для капучино		100	65–69	1,5–2
			250	60–65	4–5,5
	Горячая пена для латте		100	65–69	1,5–2
			250	60–65	4–5,5
	Горячий шоколад/ молоко	Молоко + шоколад	100	65–69	1,5–2
			250	60–65	4–5,5
	Молоко (подогрев)	100	68–71	1,5–2	
		250	65–69	4–5	
		350	60–65	4–5,5	
		250	60–65	1,5–2	
	Холодная пена		100	--	1,5–2
			250		1,5–2

### Примечания

- Информация в таблице выше приведена исключительно для справки. Требуемое время и температура нагрева могут варьироваться в зависимости от начальной температуры молока и его вида.
- В режиме «Капучино» взбивающая насадка вращается быстрее, чем в режиме «Латте» что позволяет получить более густую и объемную пену.
- Для подогрева молока без взбивания выберите режим «Горячий шоколад/молоко» и предварительно снимите металлическую спираль с насадки.
- Для приготовления горячего шоколада или какао рекомендуется использовать какао-бобы, порубленный на маленькие кусочки твердый шоколад или какао-порошок.
- Обратите внимание, что большинство видов растительного молока вспениваются хуже, чем коровье молоко. При использовании растительного молока убедитесь, что содержание белка в нем не меньше 1 г на 100 мл, а жира — не меньше 3 г на 100 мл для достижения оптимального результата вспенивания.

### Очистка и уход

- Очищайте поверхность нагревательной базы от пыли и загрязнений при помощи слегка влажной ткани — никогда не помещайте ее непосредственно в воду.
- Кувшин, крышку кувшина и насадку можно мыть, погружая в воду, а также в посудомоечной машине. При этом температура воды не должна превышать 70 °C.
- Промывайте все съемные аксессуары сразу после использования, чтобы избежать возникновения стойких загрязнений.
- Не используйте для очистки устройства химические или абразивные моющие вещества, а также жесткие губки во избежание повреждения его поверхности. Не используйте моющие вещества в больших количествах.

## Возможные проблемы и их решения

Проблема	Возможная причина	Решение
Устройство не нагревает молоко	Отсутствует питание	Убедитесь, что вилка устройства плотно подключена к розетке, а сама розетка исправна
	Кувшин неправильно установлен на нагревательной базе	Установите кувшин так, чтобы его дно полностью прилегло к нагревательной пластине
Насадка для взбивания не работает	Насадка неправильно установлена или сломана	Убедитесь, что насадка цела и плотно установлена на вращающуюся ось
Молоко недостаточно хорошо вспенивается в режимах «Капучино», «Латте», «Холодная пена»	Молоко несвежее, неподходящей температуры или состава	Для оптимального результата используйте свежее холодное (2–8 °С) молоко
	Металлическая спираль не надета на насадку	Используйте спираль в режимах, подразумевающих вспенивание

## Правила и условия монтажа, хранения, перевозки (транспортировки), реализации и утилизации

- Устройство не требует какого-либо монтажа или постоянной фиксации.
- Хранение устройства должно производиться в упаковке в отапливаемых помещениях у изготовителя и потребителя при температуре воздуха от 5 °С до 40 °С и относительной влажности воздуха не более 80%. В помещениях не должно быть агрессивных примесей (паров кислот, щелочей), вызывающих коррозию.
- Перевозка устройства должна осуществляться в сухой среде.
- Устройство требует бережного обращения, оберегайте его от воздействия пыли, грязи, ударов, влаги, огня и т.д.
- Реализация устройства должна производиться в соответствии с местным законодательством.
- После окончания срока службы изделия его нельзя выбрасывать вместе с обычным бытовым мусором. Вместо этого оно подлежит сдаче на утилизацию в соответствующий пункт приема электрического и электронного оборудования для последующей переработки и утилизации в соответствии с федеральным или местным законодательством. Обеспечивая правильную утилизацию данного продукта, Вы помогаете сберечь природные ресурсы и предотвращаете ущерб для окружающей среды и здоровья людей, который возможен в случае ненадлежащего обращения. Более подробную информацию о пунктах приема и утилизации данного продукта можно получить в местных муниципальных органах или на предприятии по вывозу бытового мусора.
- При обнаружении неисправности устройства следует немедленно обратиться в авторизованный сервисный центр или утилизировать устройство.

## Дополнительная информация

**Manufacturer:** Dongguan Zestbo Intelligent Technology Co., Ltd.  
601#Building-B, Zhonghui Industrial Park, Xinliao Rd, Dongkeng Town, Dongguan City, Guangdong Province, China.

**Изготовитель:** Дунгуань Зэстбо Интеллидженд Тэктолоджи Ко., Лтд.  
№601 зд. В, промпарк Чжунхуэй, шоссе Синьяо, Дункэн, г. Дунгуань, пров. Гуандун, Китай.

Сделано в Китае.

**Импортер в России / уполномоченное изготовителем лицо:** ООО «ДНС ЛОДЖИСТИК».  
690025, Приморский край, г.о. Владивостокский, г. Владивосток, ул. Фанзавод, д.1, каб. 15.

**Адрес электронной почты:** dns-logistic.llc@mail.dlogistix.com.

Товар соответствует требованиям ТР ТС (ЕАЭС).

Спецификации, информация о продукте и его внешний вид могут быть изменены без предварительного уведомления пользователя в целях улучшения качества нашей продукции.

Товар изготовлен (мм.гггг): \_\_\_\_\_v.2





## Гарантийный талон

SN/IMEI: \_\_\_\_\_

Дата постановки на гарантию: \_\_\_\_\_

Производитель гарантирует бесперебойную работу устройства в течение всего гарантийного срока, а также отсутствие дефектов в материалах и сборке. Гарантийный период исчисляется с момента приобретения изделия и распространяется только на новые продукты.

В гарантийное обслуживание входит бесплатный ремонт или замена элементов, вышедших из строя не по вине потребителя в течение гарантийного срока при условии эксплуатации изделия согласно руководству пользователя. Ремонт или замена элементов производится на территории уполномоченных сервисных центров.

Срок гарантии: 24 мес.

Срок эксплуатации: 36 мес.

Актуальный список сервисных центров по адресу:

<https://www.dns-shop.ru/service-center/>

**Гарантийные обязательства и бесплатное сервисное обслуживание не распространяются на перечисленные ниже принадлежности, входящие в комплектность товара, если их замена не связана с разборкой изделия:**

- Элементы питания (батарейки) для ПДУ (Пульт дистанционного управления).
- Соединительные кабели, антенны и переходники для них, наушники, микрофоны, устройства «HANDS-FREE»; носители информации различных типов, программное обеспечение (ПО) и драйверы, поставляемые в комплекте (включая, но не ограничиваясь ПО, предустановленным на накопитель на жестких магнитных дисках изделия), внешние устройства ввода-вывода и манипуляторы.
- Чехлы, сумки, ремни, шнуры для переноски, монтажные приспособления, инструменты, документацию, прилагаемую к изделию.
- Расходные материалы и детали, подвергающиеся естественному износу.



## **Производитель не несет гарантийных обязательств в следующих случаях:**

- Истек Гарантийный срок.
- Если изделие, предназначенное для личных (бытовых, семейных) нужд, использовалось для осуществления предпринимательской деятельности, а также в иных целях, не соответствующих его прямому назначению.
- Производитель не несет ответственности за возможный материальный, моральный и иной вред, понесенный владельцем изделия и/или третьими лицами, вследствие нарушения требований руководства пользователя при использовании, не соблюдения рекомендаций по установке и обслуживанию изделия, правил подключения (короткие замыкания, возникшие также в результате воздействия несоответствующего сетевого напряжения, как на само изделие, так и на изделия, сопряженные с ним), хранении и транспортировки изделия.
- Все случаи механического повреждения: сколы, трещины, деформации, следы удара, вмятины, заматия и др., полученные в процессе эксплуатации изделия.
- Имеются следы сторонней модификации, несанкционированного ремонта лицами, не уполномоченными для проведения таких работ. Если дефект вызван изменением конструкции или схемы изделия, подключением внешних устройств, не предусмотренных Производителем, использованием устройства, не имеющего сертификата соответствия согласно законодательству Российской Федерации.
- Если дефект изделия вызван действием непреодолимой силы (природных стихий, пожаров, наводнений, землетрясений, бытовых факторов и прочих ситуаций, не зависящих от Производителя), либо действиями третьих лиц, которые Производитель не мог предвидеть.
- Дефект вызван попаданием внутрь изделия посторонних предметов, инородных тел, веществ, жидкостей, насекомых или животных, воздействием агрессивных сред, высокой влажности, высоких температур, которые привели к полному или частичному выходу из строя изделия.
- Отсутствует или не соответствует идентификация изделия (серийный номер). Если повреждения (недостатки) вызваны воздействием вредоносного программного обеспечения; установкой, сменой или удалением паролей (кодов), приведшим к отсутствию доступа к программным ресурсам изделия, без возможности их сброса/восстановления, ввиду отсутствия предоставления данной услуги поставщиком ПО.
- Если дефекты работы вызваны несоответствием стандартам или техническим регламентам питающих, кабельных, телекоммуникационных сетей, мощности радиосигнала, в том числе из-за особенностей рельефа и других подобных внешних факторов, использования изделия на границе или вне зоны действия сети.
- Если повреждения вызваны использованием нестандартных (неоригинальных) и/или некачественных (поврежденных) расходных материалов, принадлежностей, запасных частей, элементов питания, носителей информации различных типов (включая, CD, DVD диски, карты памяти, SIM карты, картриджи).
- Если недостатки вызваны получением, установкой и использованием несовместимого контента (мелодии, графика, видео и другие файлы, приложения Java и подобные им программы).
- На ущерб, причиненный другому оборудованию, работающему в сопряжении с данным изделием.





