

reoka

Руководство  
по эксплуатации

**UPRIGHT VACUUM CLEANER**

RKSC-SC450



## Содержание

Назначение устройства.....	5
Меры предосторожности.....	5
Рекомендации по работе с аккумуляторной батареей (Li-pol/Li-ion).....	6
Технические характеристики .....	8
Комплектация.....	8
Схема устройства .....	9
Аксессуары .....	10
Дисплей .....	10
Сборка .....	12
Эксплуатация .....	14
Очистка и уход .....	15
Возможные проблемы и их решение .....	17
Правила и условия монтажа, хранения, перевозки (транспортировки), реализации и утилизации .....	18
Дополнительная информация.....	19

## **Уважаемый покупатель**

Благодарим Вас за доверие.

REOKA придает большое значение качеству и неповторимому стилю своей продукции. Мы рады предложить Вам изделия, разработанные и изготовленные в соответствии с высокими стандартами функциональности и дизайна. Перед началом эксплуатации устройства внимательно ознакомьтесь с данным руководством, которое содержит важную информацию, касающуюся Вашей безопасности, и включает в себя рекомендации по правильному использованию устройства и уходу за ним. С техникой для кухни и дома REOKA каждый день будет лучше.

С заботой о Вас, REOKA

## Назначение устройства

Пылесос предназначен для уборки пыли и загрязнений с различных поверхностей (кафельный, паркетный пол, мягкая мебель, ковры и т.п.).

## Меры предосторожности

- Устройство не предназначено для использования детьми и лицами с ограниченными физическими, сенсорными или умственными способностями, кроме случаев, когда над ними осуществляется контроль другими лицами, ответственными за их безопасность. Не позволяйте детям играть с устройством.
- Не прикасайтесь к устройству и адаптеру питания мокрыми руками.
- Не используйте устройство вне помещений.
- Не погружайте устройство в воду во избежание порчи электронного блока, а также не запускайте устройство во время дождя или на влажных поверхностях.
- Перед подключением устройства к электросети убедитесь, что оно собрано должным образом. Перед каждым использованием устройства убедитесь, что все его части зафиксированы плотно.
- Устройство не предназначено для использования в коммерческих целях.
- Не используйте устройство для:
  - сбора жидкостей;
  - уборки мокрых или влажных поверхностей;
  - сбора горящих или дымящихся предметов, таких как сигареты, спички или пепел;
  - сбора горючих или легковоспламеняющихся веществ;
  - сбора очень мелкой пыли (например, бетонной) или тонера;
  - сбора твердых или острых объектов, таких как крупные осколки стекла;
  - сбора строительного мусора.
- Не держите всасывающие отверстия близко к открытым участкам тела, одежде или волосам.
- Не вставляйте посторонние предметы в отверстия/насадки пылесоса и убедитесь, что они ничем не закрыты.
- Немедленно выключите устройство, если всасывающее отверстие заблокировано.
- Не блокируйте вентиляционные отверстия устройства.
- Не оставляйте включенное устройство без присмотра.
- Оберегайте устройство от ударов, падений, вибраций и других механических воздействий.
- Не используйте аксессуары, не рекомендованные производителем.
- Не используйте устройство при обнаружении видимых повреждений и незамедлительно обратитесь в авторизованный сервисный центр при их выявлении.

## Рекомендации по работе с аккумуляторной батареей (Li-pol/Li-ion)

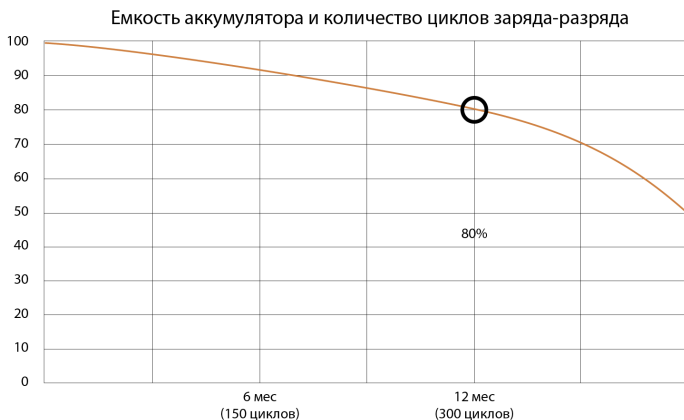
Уважаемый пользователь, обращаем Ваше внимание, что данное устройство использует в своем составе аккумулятор на основе лития в качестве источника питания. Внимательно ознакомьтесь с нижеуказанной информацией, она поможет Вам продлить срок службы Вашего аккумулятора и предотвратить нежелательные последствия при его эксплуатации.

### Естественный износ АКБ

При длительном хранении и использовании устройства аккумулятор (далее по тексту — «АКБ») имеет свойство терять заряд и емкость. После 300 циклов заряда-разряда (примерно год использования устройства) емкость АКБ может снизиться до 80% от номинальной. Емкость АКБ после 400 заряд-разрядных циклов может снизиться до 60% от номинальной емкости. Частичное снижение емкости в указанных пределах и временных периодах — это естественный износ АКБ, который не является дефектом.

### Емкость аккумулятора и количество циклов заряда-разряда

АКБ теряет заряд, даже если она хранится отдельно от устройства. Саморазряд составляет около 5% в месяц. АКБ по своему строению недолговечны и постоянно деградируют вне зависимости от того, эксплуатируются они или нет. Данная деградация тем интенсивней, чем выше температура, и чем дальше величина заряда от «оптимального» (с точки зрения сохранности), который принято считать равным 40%. Другими словами, если АКБ не используется, то имеет смысл держать заряд на уровне 40–50%.



### Используйте только оригинальное зарядное устройство

Способность заряда/разряда батареи управляется встроенным в нее контроллером. Крайне противопоказаны принудительные режимы «быстрой зарядки» во внешних зарядных устройствах для Li-ion, т.к. токи заряда и разряда ограничены. У Li-ion батарей отсутствует так называемый «эффект памяти». Начинать разряжать/заряжать аккумуляторы можно с любого уровня заряда.

В большинстве устройств стоит ограничение по степени заряда/разряда — контроллер может не позволить заряжать аккумулятор, если, например, заряд уже больше 90%. Также он не позволит полностью разрядить аккумулятор, препятствуя выходу из строя элементов. Даже если работа устройства осуществляется посредством электрической сети, хотя бы раз в месяц Li-ion батарея должна проходить полный цикл заряда/разряда (до появления сообщения «о разрядке батареи»). Нельзя доводить батарею до полной разрядки. Li-ion аккумулятор быстро деградирует при длительном хранении в разряженном состоянии. Если это все-таки произошло, сразу же установите его на зарядку. Если батарея находится в разряженном состоянии 2 недели и более, то происходит необратимый процесс потери емкости в элементах батареи, следствием чего является выход из строя самой батареи.

### **Соблюдайте температурный режим**

Батареи должны храниться в заряженном состоянии при температуре от +15 °C до +35 °C при нормальной влажности воздуха. Батареи плохо переносят длительную эксплуатацию при очень высоких (выше +40 °C) и очень низких (ниже -10 °C) температурах окружающей среды. Нельзя оставлять батарею под прямыми солнечными лучами.

### **Не разбирайте, не сжигайте, не используйте батареи со следами повреждений**

Ни в коем случае нельзя самостоятельно разбирать батареи и заряжать их элементы. В целях ремонта или обслуживания обращайтесь в специализированные сервис-центры.

Прокол элементов или смятие могут привести к внутреннему короткому замыканию с последующим возгоранием и взрывом. Расплавление лития от высокой температуры также может привести к взрыву. При разгерметизации внутрь элемента может попасть вода или сконденсироваться атмосферная влага, что способно привести к реакции с выделением водорода и возгоранию. Посмотреть текущее состояние батареи Вы можете, например, на индикаторе состояния батареи, который есть практически в каждом устройстве (уточните его местонахождение и принцип работы при покупке).

### ***Внимание!***

Будьте осторожны, поврежденные батареи могут выделять вредные вещества.

Если батарея сменная (съёмная), при обнаружении проблем с ее работоспособностью следует обратиться в сервисный центр (см. гарантийный срок в гарантийном талоне). Если батарея несъёмная (АКБ является неотъемлемой частью устройства), гарантия действует как на само устройство. Необходимо также обратиться в сервисный центр. Чем раньше Вы отдадите неисправную батарею в ремонт, тем больше вероятность, что она может быть восстановлена с наименьшими затратами.

Время работы аккумулятора зависит от многих других факторов, действительное время работы может не совпадать с указанным.

Аккумулятор допускает ограниченное число циклов зарядки и по прошествии некоторого времени может потребовать замены (условия ограниченной гарантии на аккумулятор смотрите в гарантийном талоне). Время работы аккумулятора зависит от режима использования и настроек.

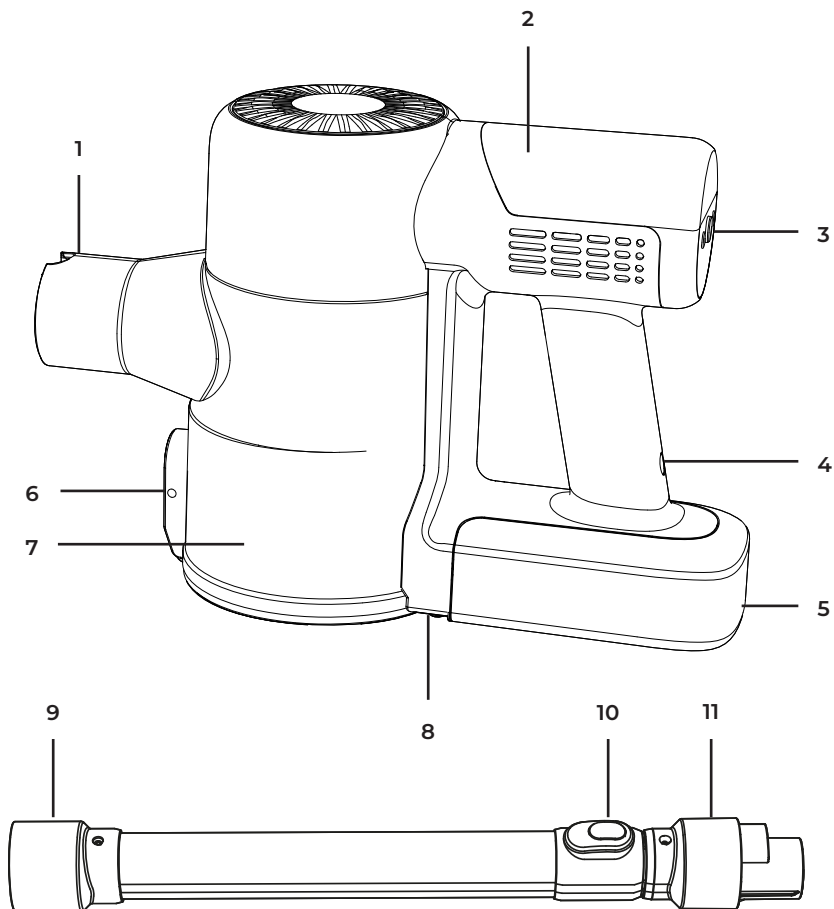
## Технические характеристики

- Модель: RKSC-SC450.
- Торговая марка: Reoka.
- Параметры адаптера питания:
  - вход: 100–240 Вт ~ 50/60 Гц;
  - выход: 30 В = 0,5 А.
- Мощность: 450 Вт.
- Мощность всасывания: 140 Вт.
- Параметры аккумулятора: Li-ion; 2500 мА·ч; 25,9 В.
- Класс защиты от пыли и влаги: IPX0.
- Класс защиты от поражения электрическим током: II.
- Максимальное время работы от аккумулятора: 60 мин.
- Емкость пылесборника: 0,95 л.
- Тип пылесборника: контейнер.
- Тип фильтров: мультициклонный, HEPA.
- Уровень шума: 78 дБ.
- Тип крепления шнура питания: X.
- Область применения: бытовое.

## Комплектация

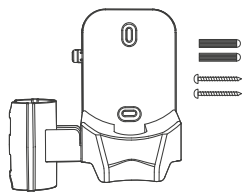
- Устройство.
- Адаптер питания.
- Мини-турбощетка.
- Насадка 2-в-1.
- Универсальная турбощетка для пола/ковров.
- Щелевая насадка.
- Щетка для очистки аксессуаров.
- Стойка для хранения пылесоса.
- Руководство по эксплуатации.

## Схема устройства

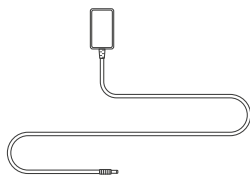


- |                                  |   |
|----------------------------------|---|
| 1. Всасывающее отверстие.        | 8. Кнопка фиксации пылесборника.                |
| 2. Дисплей.                      | 9. Крепление насадки к телескопической трубе.   |
| 3. Панель управления.            | 10. Кнопка удлинения телескопической трубы.     |
| 4. Кнопка фиксации аккумулятора. | 11. Крепление телескопической трубы к пылесосу. |
| 5. Аккумулятор.                  |   |
| 6. Фиксатор крышки пылесборника. |   |
| 7. Пылесборник.                  |   |

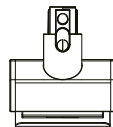
## Аксессуары



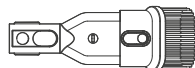
Стойка  
для хранения  
пылесоса



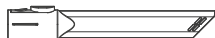
Адаптер  
питания



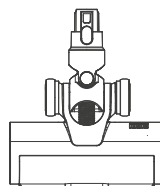
Мини-турбощетка



Насадка 2-в-1

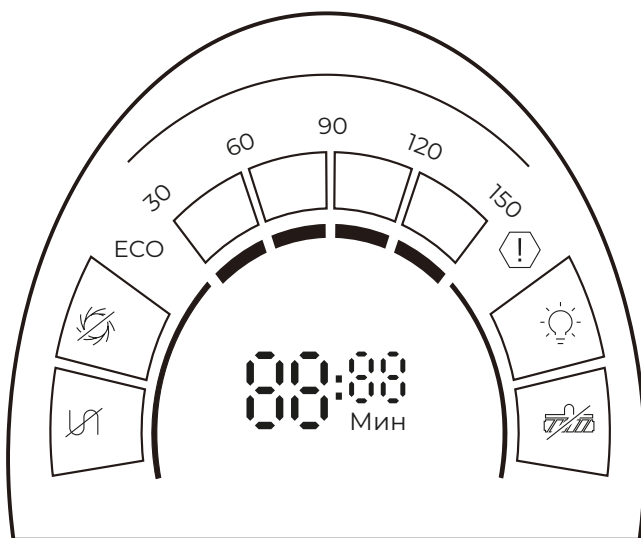


Щелевая насадка



Универсальная  
турбощетка  
для пола/ковров

## Дисплей



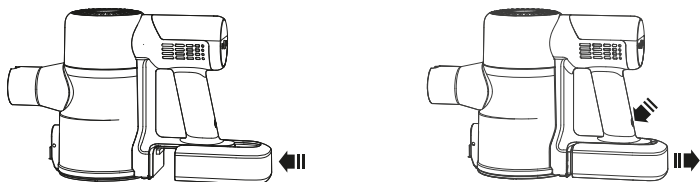
Индикаторы	Обозначения
	<p><b>Оставшееся время работы</b></p> <p>При запуске пылесоса на дисплее отображается оставшееся время работы в минутах. Во время запуска время колеблется в течение 0,5–2 секунд, пока устройство рассчитывает и проверяет оставшееся время. В связи с изменением условий эксплуатации и температуры может наблюдаться небольшое отклонение между отображаемым на дисплее оставшимся временем работы и фактическим временем использования, что является нормальным явлением. При низком уровне заряда батареи индикатор времени будет мигать, указывая на необходимость немедленной зарядки батареи</p>
<p>30 — 60 — 90 — 120 — 150</p>	<p><b>Индикатор скорости пылесоса</b></p> <p>30 — ECO, 60 — низкая скорость, 90 — средняя скорость, 120 — высокая скорость работы. При обнаружении риска засорения или блокировки щетки/воздушного канала автоматически переключится на максимальную скорость 150 и будет поддерживать эту скорость в течение 6–7 секунд. Вручную эту скорость включить нельзя</p>
	<p><b>Предупреждающие индикаторы засорения воздушного канала</b></p> <p>Если индикаторы горят красным цветом, значит воздушный канал пылесоса заблокирован. В этом случае необходимо проверить и очистить воздушный канал пылесоса, в том числе проверить наличие засоров в телескопической трубе или на входе воздуха и очистить фильтры</p>
	<p><b>Уровень заряда аккумулятора</b></p> <p>Индикатор заряда аккумулятор имеет четыре ячейки. 4 горящие ячейки обозначают 100% заряда, 3 — 75%, 2 — 50% и 1 — 25% соответственно. Во время зарядки четыре ячейки индикатора будут поочередно мигать по нарастающей и перестанут мигать после полной зарядки. Во время работы ячейки будут поочередно мигать по убыванию. Если мигает крайняя левая ячейка, это значит, что аккумулятор разрядился, и скоро потребуются зарядка</p>
	<p><b>Предупреждающий индикатор</b></p> <p>Данный индикатор обозначает ошибку в работе пылесоса</p>
	<p><b>Светодиодный индикатор освещения</b></p> <p>Когда горит данный индикатор, работает подсветка насадки</p>
	<p><b>Предупреждающий индикатор остановки щетки для пола</b></p> <p>Данный индикатор означает, что ролик щетки заблокирован. В этом случае его следует очистить, устранить засорение или отрегулировать контакт между щеткой и поверхностью, чтобы предотвратить попадание ковров, полотенец и постельного белья в воздушозаборник</p>

## Сборка

**Внимание!** Перед установкой и заменой аксессуаров необходимо выключать пылесос.

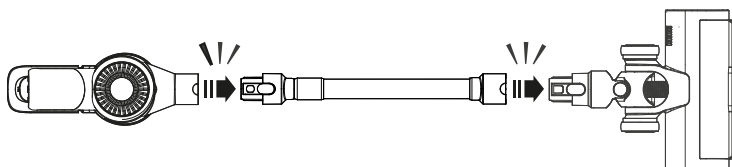
### Монтаж аккумулятора

Вставьте аккумулятор в специальный отсек в корпусе до щелчка. Чтобы извлечь аккумулятор, нажмите кнопку фиксации аккумулятора и, услышав щелчок, извлеките его.



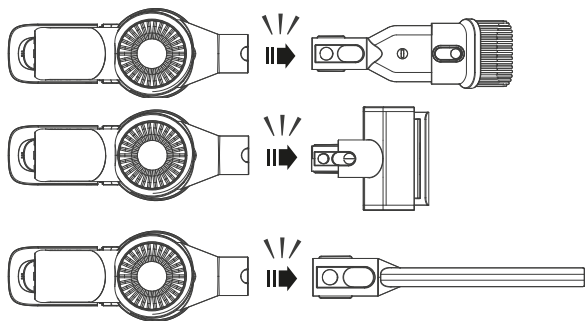
### Монтаж телескопической трубы и щетки для пола/ковров

Соедините телескопическую трубу с основным корпусом до щелчка, а щетку для пола — с трубой.



### Монтаж насадок

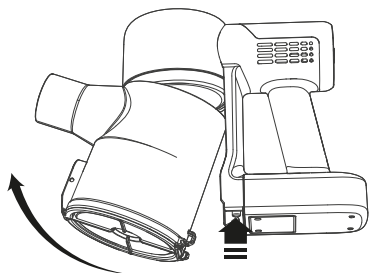
Небольшие насадки, такие как щелевая щетка и насадка 2-в-1, подключаются к основному корпусу, как показано на рисунке. Щелчок указывает на то, что подключение выполнено правильно.



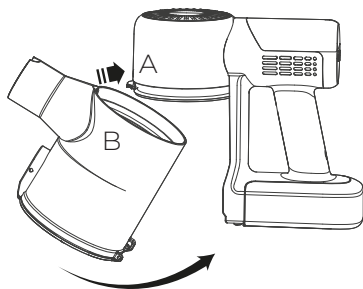
## Монтаж пылесборника

Чтобы снять пылесборник, держите его одной рукой, другой рукой возьмитесь за корпус и нажмите большим пальцем кнопку фиксации пылесборника и потяните его на себя, как показано на рисунке ниже.

Чтобы установить пылесборник, возьмитесь одной рукой за корпус, а другой рукой вставьте вогнутую часть (В) пылесборника в выступающую часть (А) корпуса и поверните пылесборник до щелчка.



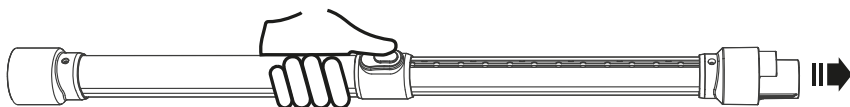
Извлечение



Установка

## Монтаж телескопической трубы

Возьмитесь одной рукой за телескопическую трубу, а другой рукой возьмитесь за крепление трубы. Затем нажмите кнопку удлинения телескопической трубы и продвиньте крепление вперед, чтобы выдвинуть телескопическую трубу на необходимую длину. Отпустите кнопку, и телескопическая труба зафиксируется. Потяните крепление телескопической трубы в обратном направлении, чтобы укоротить ее.

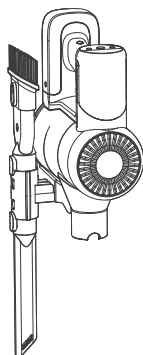
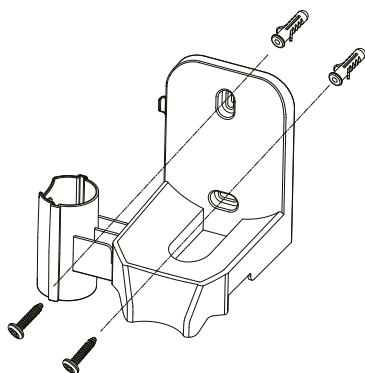


## Установка и эксплуатация настенной стойки для хранения

Чтобы установить настенную стойку:

1. Вставьте дюбели в монтажные отверстия на стене.
2. Вкрутите два крепежных винта через два монтажных отверстия в стойке.
3. Совместите крепежные винты с дюбелями в стене.
4. Вкрутите винты по часовой стрелке.

После того как настенная стойка будет закреплена, корпус пылесоса можно помещать на нее, как показано на рисунке. Аксессуары вставляются в отверстие для крепления аксессуаров на боковой стороне стойки. Чтобы зарядить аккумулятор, вставьте зарядное устройство пылесоса в зарядный порт аккумулятора.



## Эксплуатация

### Зарядка пылесоса

Чтобы зарядить пылесос, подключите адаптер к электросети и вставьте разъем кабеля адаптера в зарядный порт аккумулятора. Когда пылесос заряжается, декоративная подсветка горит синим, четыре ячейки индикатора зарядки поочередно мигают по нарастающей и перестают мигать после полной зарядки. Если индикатор питания горит постоянно и больше не мигает, значит пылесос полностью заряжен.


### Примечания

- Не оставляйте пылесос под напряжением на длительное время.
- Всегда используйте оригинальное зарядное устройство.

## Панель управления

Кнопка включения/выключения — «»

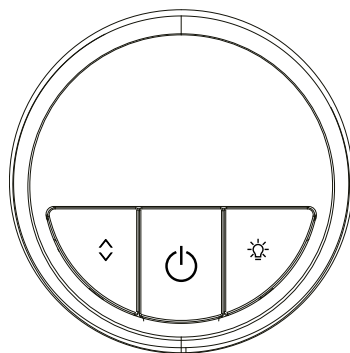
Нажмите на кнопку, чтобы включить пылесос. Пылесос будет работать на низкой скорости по умолчанию. Чтобы выключить пылесос, снова нажмите кнопку.

Кнопка регулировки скорости — «»

Рабочую скорость пылесоса можно отрегулировать, последовательно нажимая кнопку регулировки скорости до необходимой. Пылесос имеет 5 скоростей: 30 — ECO, 60 — низкая скорость работы, 90 — средняя скорость работы, 120 — высокая скорость работы. При обнаружении риска засорения или блокировки щетки/воздушного канала автоматически переключится на максимальную скорость 150 и будет поддерживать эту скорость в течение 6–7 секунд. Вручную эту скорость включить нельзя.

Кнопка управления подсветкой — «»

Данной кнопкой можно управлять декоративной подсветкой пылесоса. Когда пылесос выключен, нажмите кнопку для включения декоративной подсветки. Когда пылесос работает, нажмите кнопку для отключения декоративной подсветки.



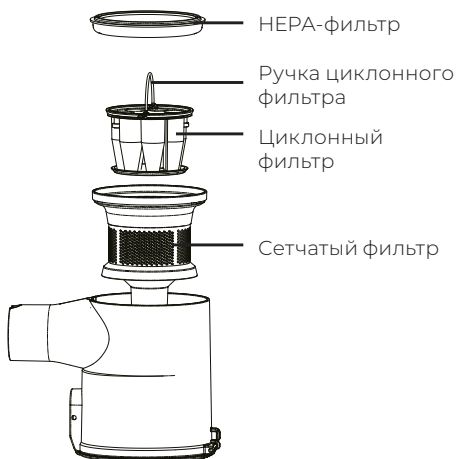
## Очистка и уход

### Очистка HEPA-фильтра

Если пылесос засорился или мощность всасывания значительно снизилась, необходимо очистить HEPA-фильтр.

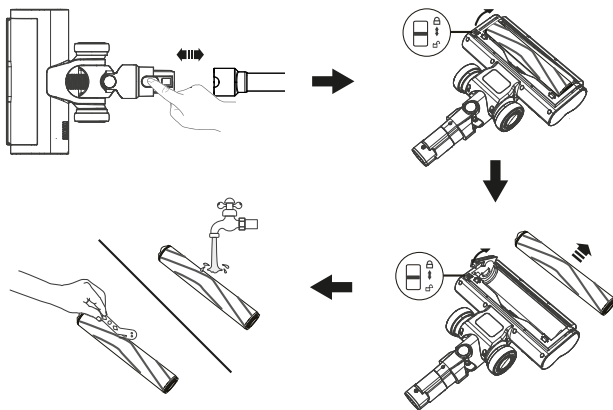
1. Снимите пылесборник пылесоса.
2. Достаньте из него HEPA-фильтр.
3. Удалите пыль, простучав фильтр или промыв его чистой водой.
4. Высушите фильтр на солнце, а после полного высыхания поместите его обратно в пылесборник.

**Примечание:** не сгибайте и не скручивайте HEPA-фильтр во время очистки или мытья. HEPA можно использовать только после полного высыхания.



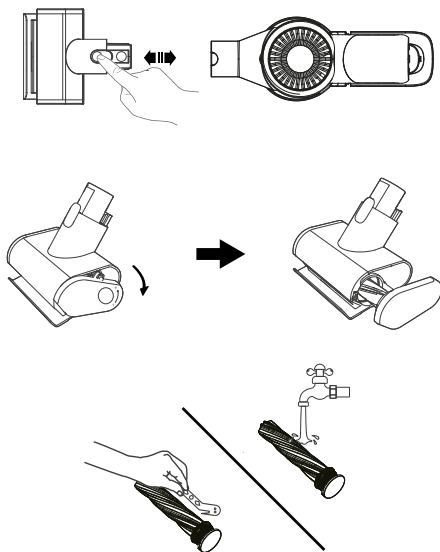
## Очистка универсальной турбощеточки для пола/ковров

1. Как показано на рисунке ниже, нажмите кнопку фиксатора и отсоедините щетку.
2. Очистите щетку от намотанных волос и мусора. После мытья ее необходимо высушить, прежде чем снова ее использовать.



## Очистка мини-турбощеточки

1. Как показано на рисунке ниже, нажмите кнопку фиксатора и выньте щетку.
2. Очистите щетку от намотанных волос и мусора. После мытья ее необходимо высушить, прежде чем снова ее использовать.



## Возможные проблемы и их решение

Проблема	Возможная причина	Решение
Устройство не работает	Аккумулятор неправильно установлен	Убедитесь, что аккумулятор установлен правильно
	Устройство разряжено	Зарядите устройство
Слишком слабая мощность всасывания	Пылесборник для пыли переполнен	Опустошите пылесборник
	Всасывающее отверстие насадки засорено	Выключите устройство. Снимите насадку и удалите засор
	Фильтр пылесборника загрязнен или неправильно установлен	Очистите фильтр и убедитесь, что он правильно установлен
	Насадка неправильно установлена	Установите насадку правильно
	Насадка или труба засорены	Выключите устройство. Снимите трубу и насадку, удалите засор
Из устройства выходит пыль	Фильтры неправильно установлены или засорены	Проверьте положение фильтров и проведите очистку
Ролик щетки перестал вращаться и индикатор «  » горит красным	В щетке что-то запуталось или застряло	Очистите щетку

## **Правила и условия монтажа, хранения, перевозки (транспортировки), реализации и утилизации**

- Монтаж устройства и стойки для хранения описан в разделе «Сборка».
- Хранение устройства должно производиться в упаковке в отапливаемых помещениях у изготовителя и потребителя при температуре воздуха от 5 °С до 40 °С и относительной влажности воздуха не более 80%. В помещениях не должно быть агрессивных примесей (паров кислот, щелочей), вызывающих коррозию.
- Перевозка устройства должна осуществляться в сухой среде.
- Устройство требует бережного обращения, оберегайте его от воздействия пыли, грязи, ударов, влаги, огня и т.д.
- Реализация устройства должна производиться в соответствии с местным законодательством.
- После окончания срока службы изделия его нельзя выбрасывать вместе с обычным бытовым мусором. Вместо этого оно подлежит сдаче на утилизацию в соответствующий пункт приема электрического и электронного оборудования для последующей переработки и утилизации в соответствии с федеральным или местным законодательством. Обеспечивая правильную утилизацию данного продукта, Вы помогаете сберечь природные ресурсы и предотвращаете ущерб для окружающей среды и здоровья людей, который возможен в случае ненадлежащего обращения. Более подробную информацию о пунктах приема и утилизации данного продукта можно получить в местных муниципальных органах или на предприятии по вывозу бытового мусора.
- При обнаружении неисправности устройства следует немедленно обратиться в авторизованный сервисный центр или утилизировать устройство.

## Дополнительная информация

**Manufacturer:** Suzhou Royal Cleanland Electric Co., Ltd.  
No.219, Shizhuang Road, Linhu Town, Wuzhong District, Suzhou, Jiangsu Sheng, China.

**Изготовитель:** Сучжоу Роял Клинлэнд Электрик Ко., Лтд.  
№219, шоссе Шичжуан, Линьху, р-н Учжун, г. Сучжоу, пров. Цзянсу, Китай.

Сделано в Китае.

**Импортер в России:** ООО «ДНС Ритейл».  
690068, Россия, Приморский край, г. Владивосток, проспект 100-летия Владивостока, дом 155, корпус 3, офис 5.

**Адрес электронной почты:** dnsretail@mail.dlogistix.com

**Уполномоченное изготовителем лицо:** ООО «ДНС ЛОДЖИСТИК».  
690025, Приморский край, г.о. Владивостокский, г. Владивосток, ул. Фанзавод, д.1, каб. 15.

**Адрес электронной почты:** dns-logistic.llc@mail.dlogistix.com

Товар соответствует требованиям ТР ТС (ЕАЭС).

Спецификации, информация о продукте и его внешний вид могут быть изменены без предварительного уведомления пользователя в целях улучшения качества нашей продукции.

Товар изготовлен (мм.гггг): \_\_\_\_\_ v.2





## Гарантийный талон

SN/IMEI: \_\_\_\_\_

Дата постановки на гарантию: \_\_\_\_\_

Производитель гарантирует бесперебойную работу устройства в течение всего гарантийного срока, а также отсутствие дефектов в материалах и сборке. Гарантийный период исчисляется с момента приобретения изделия и распространяется только на новые продукты.

В гарантийное обслуживание входит бесплатный ремонт или замена элементов, вышедших из строя не по вине потребителя в течение гарантийного срока при условии эксплуатации изделия согласно руководству пользователя. Ремонт или замена элементов производится на территории уполномоченных сервисных центров.

Срок гарантии: 36 мес.

Срок эксплуатации: 36 мес.

Актуальный список сервисных центров по адресу:

<https://www.dns-shop.ru/service-center/>

**Гарантийные обязательства и бесплатное сервисное обслуживание не распространяются на перечисленные ниже принадлежности, входящие в комплектность товара, если их замена не связана с разборкой изделия:**

- Элементы питания (батарейки) для ПДУ (Пульт дистанционного управления).
- Соединительные кабели, антенны и переходники для них, наушники, микрофоны, устройства «HANDS-FREE»; носители информации различных типов, программное обеспечение (ПО) и драйверы, поставляемые в комплекте (включая, но не ограничиваясь ПО, предустановленным на накопитель на жестких магнитных дисках изделия), внешние устройства ввода-вывода и манипуляторы.
- Чехлы, сумки, ремни, шнуры для переноски, монтажные приспособления, инструменты, документацию, прилагаемую к изделию.
- Расходные материалы и детали, подвергающиеся естественному износу.



## **Производитель не несет гарантийных обязательств в следующих случаях:**

- Истек Гарантийный срок.
- Если изделие, предназначенное для личных (бытовых, семейных) нужд, использовалось для осуществления предпринимательской деятельности, а также в иных целях, не соответствующих его прямому назначению.
- Производитель не несет ответственности за возможный материальный, моральный и иной вред, понесенный владельцем изделия и/или третьими лицами, вследствие нарушения требований руководства пользователя при использовании, не соблюдения рекомендаций по установке и обслуживанию изделия, правил подключения (короткие замыкания, возникшие также в результате воздействия несоответствующего сетевого напряжения, как на само изделие, так и на изделия, сопряженные с ним), хранении и транспортировки изделия.
- Все случаи механического повреждения: сколы, трещины, деформации, следы удара, вмятины, заматия и др., полученные в процессе эксплуатации изделия.
- Имеются следы сторонней модификации, несанкционированного ремонта лицами, не уполномоченными для проведения таких работ. Если дефект вызван изменением конструкции или схемы изделия, подключением внешних устройств, не предусмотренных Производителем, использованием устройства, не имеющего сертификата соответствия согласно законодательству Российской Федерации.
- Если дефект изделия вызван действием непреодолимой силы (природных стихий, пожаров, наводнений, землетрясений, бытовых факторов и прочих ситуаций, не зависящих от Производителя), либо действиями третьих лиц, которые Производитель не мог предвидеть.
- Дефект вызван попаданием внутрь изделия посторонних предметов, инородных тел, веществ, жидкостей, насекомых или животных, воздействием агрессивных сред, высокой влажности, высоких температур, которые привели к полному или частичному выходу из строя изделия.
- Отсутствует или не соответствует идентификация изделия (серийный номер). Если повреждения (недостатки) вызваны воздействием вредоносного программного обеспечения; установкой, сменой или удалением паролей (кодов), приведшим к отсутствию доступа к программным ресурсам изделия, без возможности их сброса/восстановления, ввиду отсутствия предоставления данной услуги поставщиком ПО.
- Если дефекты работы вызваны несоответствием стандартам или техническим регламентам питающих, кабельных, телекоммуникационных сетей, мощности радиосигнала, в том числе из-за особенностей рельефа и других подобных внешних факторов, использования изделия на границе или вне зоны действия сети.
- Если повреждения вызваны использованием нестандартных (неоригинальных) и/или некачественных (поврежденных) расходных материалов, принадлежностей, запасных частей, элементов питания, носителей информации различных типов (включая, CD, DVD диски, карты памяти, SIM карты, картриджи).
- Если недостатки вызваны получением, установкой и использованием несовместимого контента (мелодии, графика, видео и другие файлы, приложения Java и подобные им программы).
- На ущерб, причиненный другому оборудованию, работающему в сопряжении с данным изделием.





