

reoka



ПАЙДАЛАНУ БОЙЫНША НҰСҚАУЛЫҚ

TOWER HEATER

RKTH-2001

Мазмұны

Құрылғы мақсаты.....	5
Сақтық шаралары	5
Техникалық сипаттамалар.....	6
Жинақталым.....	6
Құрылғы сұлбасы.....	7
Басқару тақтасы және ҚБ пульті	8
Дисплейдегі белгілер.....	9
Батареяларды ҚБ пультіне салу	9
Пайдалану	10
Ықтимал мәселелер және оларды шешу.....	11
Монтаждау, сақтау, тасымалдау (тасу), өткізу және кәдеге жарату ережелері мен шарттары.....	12
Кепілдік міндеттемелері.....	12
Қосымша ақпарат	13

Құрметті сатып алушы!

Сеніміңіз үшін алғыс айтамыз. REOKA өз өнімдерінің сапасына ерекше мән береді, оның көмегімен сіз өзіңіздің жеке басыңызды білдіре аласыз. Біз сізге функционалдылық пен дизайнның жоғары стандарттарына сәйкес жасалған және жасалған бұйымдарды ұсынуға қуаныштымыз. Құрылғыны іске қоспас бұрын, сіздің қауіпсіздігіңізге қатысты маңызды ақпаратты қамтитын және құрылғыны дұрыс пайдалану және күту бойынша ұсыныстарды қамтитын осы нұсқаулықты мұқият оқып шығыңыз. Ас үй мен Үйге арналған REOKA құрылғылармен әр күн жақсы болады.

Сізге қамқорлықпен, REOKA

Құрылғы мақсаты

Жылытқыш желдеткіш үй-жайларды ішкі жылытуға арналған.

Сақтық шаралары

- Құрылғыны қуат көзіне қоспас бұрын, үйдегі электр желісінің кернеуі техникалық сипаттамаларға сәйкес келетініне көз жеткізіңіз.
- Қуат кәбілін құрылғының ыстық бөлігінен мүмкіндігінше алыс ұстаңыз.
- Құрылғыны ваннада, душта немесе бассейннің жанында пайдаланбаңыз.
- Құрылғыны ваннаға немесе су ыдысына түсуі мүмкін жерлерге қоймаңыз.
- Құрылғы қосулы және жұмыс істеп тұрғанда, оның бетіне және дымқыл қолмен басқару блогының бетіне және дененің кез келген бөлігіне тигізбеңіз.
- Қызып кетпес үшін құрылғыны жаппаңыз.
- Киімді жұмыс істеп тұрған құрылғыда кептірмеңіз.
- Ықтимал өрттің алдын алу үшін ауа кіретін және шығатын тесіктерді бөгемеңіз.
- Құрылғыны тек үйде пайдалануға рұқсат етіледі.
- Құрылғыны ұзын қадалы кілемге қоймаңыз.
- Құрылғыны пайдалану кезінде оны тегіс жерге қойыңыз.
- Өрттің алдын алу үшін құрылғыны перделердің жанына қоймаңыз.
- Жұмыс істеп тұрған құрылғыны розетканың астына қоймаңыз.
- Жұмыс істеп тұрған құрылғыны жанғыш сұйықтықтардың жанына қоймаңыз.
- Құрылғыны жылжытқан кезде штепсельді ашаны розеткадан алыңыз.
- Көрінетін зақым анықталған кезде құрылғыны пайдаланбаңыз.
- Құрылғы балалар мен білекті, сезімді немесе ақыл-ой қабілеті шектеулі адамдарға, олардың қауіпсіздігіне жауапты басқа адамдар бақылайтын жағдайларды қоспағанда, пайдалануға арналмаған. Балаларға құрылғымен ойнауға рұқсат бермеңіз.
- Құрылғыны қараусыз қалдырмаңыз, сонымен қатар ұйқы кезінде.
- Қысқа тұйықталуды болдырмау үшін құрылғыға параллель қуатты электр құрылғыларын қоспаңыз.
- Құрылғы ұзақ уақыт пайдаланылмаған кезде оны таза, құрғақ жерде орналастыру керек.
- Алғаш рет қолданған кезде жаңа құрылғы ерекше иіс шығаруы мүмкін. Құрылғының жақсы желдетілетін жерде пайдаланылғанына көз жеткізіңіз және оны иіс жоғалғанша пайдалануды жалғастырыңыз.
- Құрылғыны қосқан кезде ұзартқыш сымды пайдаланбаңыз, себебі бұл өрт қаупін тудырады.
- Құрылғының жұмысында қандай да бір ақаулар байқалса, оның жұмысын дереу тоқтатып, уәкілетті қызмет көрсету орталығына хабарласыңыз.

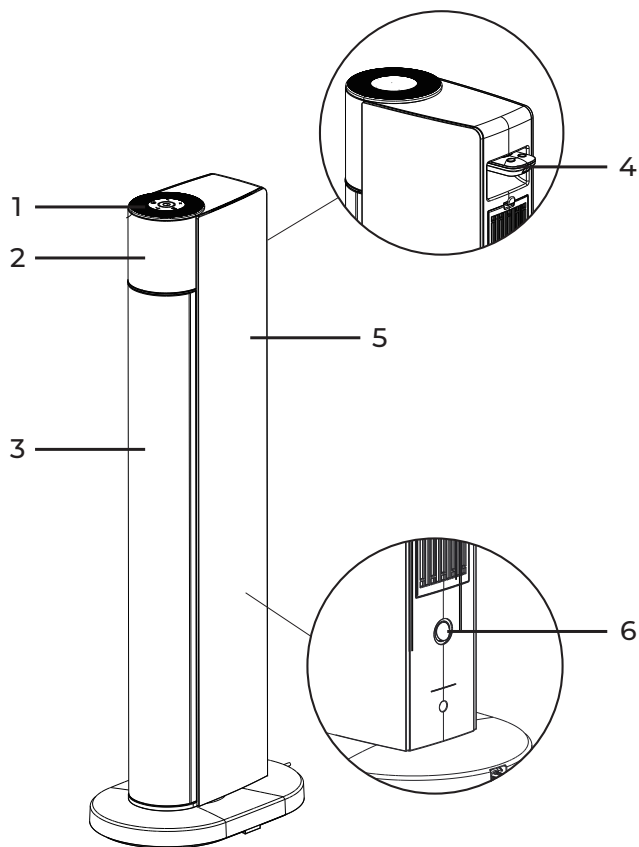
Техникалық сипаттамалар

- Үлгі: РКТН-2001.
- Сауда белгісі: Реока.
- Қуат баптаулары: 220–240 В, 50 Гц.
- Қуат: 2200 Вт.
- Жылыту алаңы: 25 м².
- Айналу бұрышы: 75°дейін.
- Таймер: 24 сағат.
- Температура диапазоны: 5–35°С.
- Дисплей: сенсорлық.
- Суық желдету: бар.
- Аударылудан қорғау: бар.
- Қызып кетуден қорғау: бар.
- Қуат сымын бекіту түрі: Y.
- Электр тогының соғуынан қорғау класы: II.
- Ылғал мен шаңнан қорғау дәрежесі: IPX0.
- Корпус материалы: пластик.
- Қыздыру элементінің материалы: керамика.
- Таза салмағы: 6,7 кг.
- Шу деңгейі: 39 дБ.
- Өлшемдері (Е×Б×Т): 32×20,3×85,5 см.
- Жұмыс режимдерінің саны: 6.
- Қолдану саласы: тұрмыстық.

Жинақталым

- Жылытқыш желдеткіш.
- Басқару пульті (инфрақызыл).
- Пайдалану бойынша нұсқаулық.

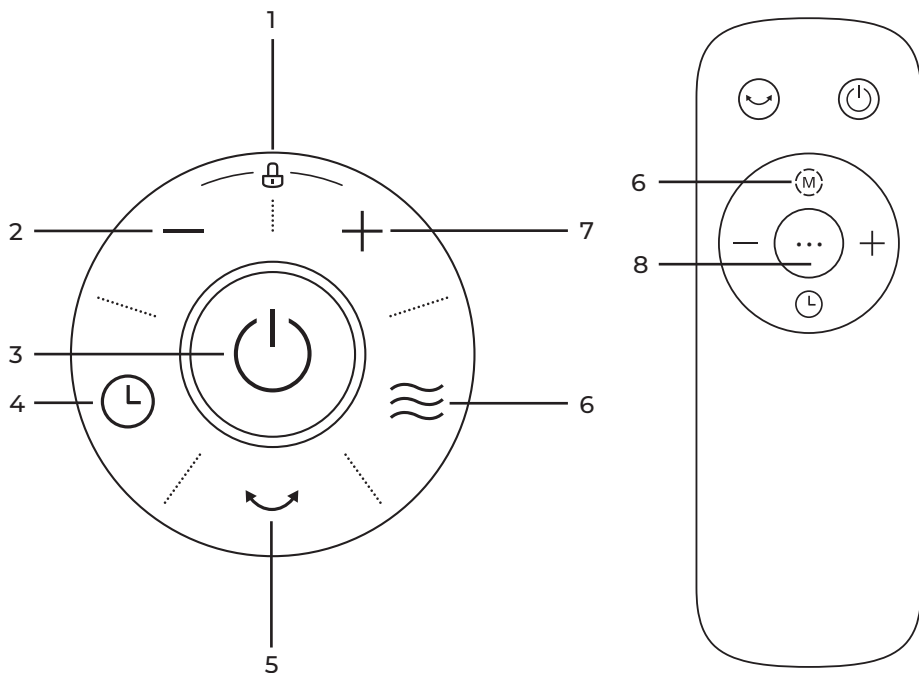
Құрылғы сұлбасы



1. Басқару тақтасы.
2. Дисплей.
3. Шығару тесіктері.
4. ҚБ пультін сақтауға арналған ұя.
5. Құрылғы корпусы.
6. Қуат қосқышы.

Басқару тақтасы және ҚБ пульті

Ескерту: ҚБ пультіндегі батырмалардың функциялары басқару тақтасындағы батырмалардың функцияларына сәйкес келеді.



1. Балаларды қорғау: басқару тақтасын құлыптау үшін «+» және «-» батырмаларын басып тұрыңыз.
2. Температураны төмендету батырмасы.
3. Құрылғыны қосу/өшіру батырмасы.
4. Таймер батырмасы.
5. Айналдыру/өшіру батырмасы.
6. Жұмыс режимдерін ауыстыру батырмасы.
7. Температураны жоғарылату батырмасы.
8. Жоғары жылу желдету батырмасы.

Дисплейдегі белгілер



Басқару тақтасын құлыптау



Қосу/өшіру таймері



Интеллектуалды режим



Төмен жылу желдету қуаты



Жылы желдетудің орташа қуаты



Жылы желдетудің жоғары қуаты



Суық желдетудің төмен қуаты



Суық желдетудің жоғары қуаты



Желдеткіштің айналуы



Белгіленген уақыт



Белгіленген температура

Батареяларды ҚБ пультіне салу

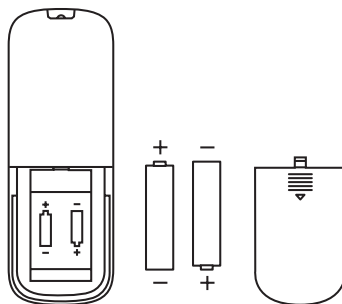
1. Батарея қақпағын сырғытыңыз.
2. Полярлықты сақтай отырып, батареяларды орнатыңыз.
3. Батарея қақпағын сырғытыңыз.

ЕСКЕРТУ:

сілтілі немесе марганецті AAA типті батареяларды қолданыңыз. Қайта зарядталатын батареяларды қолданбаңыз.



НАЗАР АУДАРЫҢЫЗ

- Батареялар жинақталымға кірмейді.
- Батареяларды отқа тастамаңыз, олар жарылып немесе ағып кетуі мүмкін.
- Құрылғыға жаңа және ескі батареяларды бір уақытта салмаңыз.
- Құрылғыға бір уақытта батареялардың әртүрлі түрлерін салмаңыз (мысалы, сілтілі және марганец).
- ҚБ пульті ұзақ уақыт пайдаланылмаса, батареяларды алыңыз.
- Батареяларды қоқысқа тастамас бұрын ҚБ пультінен алыңыз.



Пайдалану

Бірінші қолданар алдында



- Барлық мазмұнды қаптамадан алыңыз және құрылғының дұрыс жұмыс істеп тұрғанына көз жеткізіңіз.
- Желдеткішті жылу көздерінен, сондай-ақ жиһаздан, перделерден және т. б. жеткілікті қашықтықта тегіс жерге қойыңыз.
- Желдеткішті розеткаға қосыңыз.
- Қуат қосқышын басыңыз. Содан кейін басқару тақтасындағы/ҚБ пультіндегі  батырмасын басыңыз.
-  батырмасын пайдаланып қолайлы режимді таңдаңыз.
- Температураны «-» / «+» батырмаларымен реттеңіз. Желдеткіштің температуралық диапазоны: 5-тен 35 °C-қа дейін.

Интеллектуалды режим

Бұл режимде желдеткіш жылытқышы бөлмедегі белгіленген температураны сақтайды




- Егер бөлмедегі температура белгіленген температурадан әлдеқайда төмен болса, онда желдеткіш жоғары қуатты жылы желдетуді қолданады.
- Егер бөлмедегі температура орнатылғанға жақын болса, онда желдеткіш жылытқышы орташа/әлсіз қуаттылықтағы жылы желдетуді қолданады.
- Егер бөлмедегі температура орнатылғаннан жоғары болса, онда желдеткіш автоматты түрде өшеді.

Интеллектуалды режимді орнату үшін:

- Құрылғының қосулы екеніне көз жеткізіңіз.
- Дисплейде  белгішесі пайда болғанша  батырмасын басыңыз.
- «-»/«+» батырмалары арқылы қажетті температураны реттеңіз.
- Желдеткіш жылытқышқа берілген баптаулар 5 секундтан кейін басталады және берілген режимде жұмыс істей бастайды.




Жылы желдету

Жылы желдетуді орнату үшін.

- Құрылғының қосулы екеніне көз жеткізіңіз.
- Дисплейде  немесе  белгішесі пайда болғанша  батырмасын басыңыз.
- Желдету қуатына сәйкес келетін үш режимнің бірін таңдаңыз.
- «-»/«+» батырмалары арқылы қажетті температураны реттеңіз.
- Желдеткіш жылытқышы берілген баптауларды қолданады және берілген режимде жұмыс істей бастайды.


Суық желдету

Суық желдетуді орнату үшін.


- Құрылғының қосулы екеніне көз жеткізіңіз.
- Дисплейде  немесе  белгішесі пайда болғанша  батырмасын басыңыз.
- Желдету қуатына сәйкес келетін үш режимнің бірін таңдаңыз.
- «-»/«+» батырмалары арқылы қажетті температураны реттеңіз.
- Желдеткіш жылытқышы берілген баптауларды қолданады және берілген режимде жұмыс істей бастайды.

Таймерді орнату

Өшіру таймерін орнату үшін.

- Жұмыс режимінде  батырмасын басыңыз.
- «-» / «+» батырмаларын пайдаланып, желдеткіштің сөну уақытын реттеңіз.
- Желдеткіш жылытқыштың баптаулары 5 секундтан кейін қолданады және белгіленген уақыттан кейін өшеді (0-ден 24 сағатқа дейін).

Қосу таймерін орнату үшін:

- Күту режимінде  батырмасын басыңыз.
- «-» / «+» батырмаларын пайдаланып, желдеткіштің сөну уақытын реттеңіз.
- Желдеткіш жылытқыштың баптаулары 5 секундтан кейін қолданады және белгіленген уақыттан кейін өшеді (0-ден 24 сағатқа дейін).



Айналдыру

Желдеткіштің айналуын қосу/өшіру үшін  батырмасын басыңыз.

Балаларға тыйым салу

Басқару тақтасын балалардан құлыптау үшін «-» және «+» батырмаларын 2 секунд басып тұрыңыз. Басқару тақтасының құлпын ашу үшін де солай жасаңыз.

Батырмалар және дыбыстық сигналдардың артқы жарығын реттеу

Егер сіз батырмаларды басқан кезде басқару тақтасының артқы жарығын және дыбыстық сигналдарды өшіргіңіз келсе  және  батырмаларын 2 секунд басып тұрыңыз.

Батырманың артқы жарығы мен дыбыстық сигналдарды қосу үшін де солай жасаңыз.

Ықтимал мәселелер және оларды шешу

Мәселе	Сипаттама	Шешім
Дисплейде E1/ E2 қате коды бар.	Қысқа тұйықталудан қорғау қосылған. Мұндай қате коды тізбектегі жарықтың кенеттен өшуі/қысқа тұйықталу кезінде пайда болуы мүмкін.	Қуат қалпына келтірілгенше күтіңіз және құрылғыны қайта қосыңыз.
Дисплейде FF қате коды бар.	Қоршаған ортаның температурасы 50° C-тан асады.	Құрылғыны ажыратып, қайта қосыңыз. Қоршаған ортаның температурасы 50 °C-тан аспайтынына көз жеткізіңіз.
Дисплейде E3 қате коды бар.	Қызып кетуден қорғау қосылды.	Құрылғыны тегіс және тұрақты бетке қойып, қайта қосыңыз.
Құрылғы қосылмайды.	Аударылған жағдайда құрылғы автоматты түрде жұмысын тоқтатады және дисплейде E3 коды жанады.	Құрылғының ашасы розеткаға жанасып тұрғанына және розетка жұмыс істеп тұрғанына көз жеткізіңіз.
Құрылғы кенеттен жұмысын тоқтатты.	Штепсельді аша розеткаға жақсы жабыспайды.	Құрылғыны розеткадан ажыратыңыз және оның толық суығанын күтіңіз.

Монтаждау, сақтау, тасымалдау (тасу), өткізу және кәдеге жарату ережелері мен шарттары

- Құрылғы ешқандай орнатуды немесе тұрақты бекітуді қажет етпейді.
- Құрылғыны тасымалдау құрғақ ортада жүзеге асырылуы керек.
- Құрылғыны сақтау дайындаушы мен тұтынушының жылытылатын үй-жайларында ауа температурасы 5 °С-тан 40 °С-қа дейін және ауаның салыстырмалы ылғалдылығы 80% - дан аспайтын орауышта болуы тиіс. Үй-жайларда коррозияны тудыратын агрессивті қоспалар (қышқылдар, сілтілер буы) болмауы тиіс.
- Құрылғы мұқият өңдеуді қажет етеді, ол шаң, кір, соққы, ылғал, от және т. б. әсерінен қорғайды.
- Құрылғыны сату жергілікті заңнамамен сәйкес жүргізілуі керек.
- Өнімнің қызмет ету мерзімі аяқталғаннан кейін оны қарапайым тұрмыстық қоқыспен бірге тастауға болмайды. Оның орнына ол кейіннен қайта өңдеу және кәдеге жарату үшін электрлік және электрондық жабдықтарды тиісті қабылдау пунктіне кәдеге жергілікті заңдарға сәйкес жаратуға тапсырылуға тиіс.
- Егер құрылғының ақаулығы анықталса, дереу уәкілетті қызмет көрсету орталығына хабарласыңыз немесе құрылғыны тастаңыз.

Кепілдік міндеттемелері

Өндіруші бүкіл кепілдік мерзімі ішінде құрылғының үздіксіз жұмыс істеуіне, сондай-ақ материалдар мен жинақтарда ақаулардың болмауына кепілдік береді. Кепілдік кезеңі бұйымды сатып алған сәттен басталады және тек қана жаңа өнімдерге қолданылады. Кепілдік қызмет көрсетуге пайдаланушы нұсқаулығына сәйкес бұйымды пайдалану шартымен кепілдік мерзімі ішінде тұтынушының кесірінен істен шықпаған элементтерді тегін жөндеу немесе ауыстыру кіреді. Элементтерді жөндеу немесе ауыстыру уәкілетті қызмет көрсету орталықтарының аумағында жүргізіледі.

Кепілдік мерзімі: 36 ай.

Пайдалану мерзімі: 48 ай.

Қызмет көрсету орталықтарының өзекті тізімі келесі мекенжай бойынша:
www.dns-shop.ru/service-center/

Қосымша ақпарат

Өндіруші: ДжиДи Мидэа Энвайронмент Эпплайенсиз ЭМЭФДжи. Ко., Лтд.
Дунфу, 28 тас жолы, шығыс өнераймағы Хэсуй, Дунфэн, Чжуншань к., Гуандун пров.,
Қытай.

Қытайда жасалған.

Импорттаушы / Қазақстан Республикасында талаптар қабылдайтын заңды тұлға: «DNS QAZAQSTAN (ДНС КАЗАХСТАН)» ЖШС, Астана қ-ы, Сарыарқа ауданы,
Сарыарқа д-лы, 12 Ғ-т, Қазақстан Республикасы.

Электронды пошта мекен-жайы: info@dns-shop.kz

Өнімнің сыртқы түрі, оның сипаттамалары мен конфигурациясы пайдаланушыға алдын-ала ескертусіз өзгеруі мүмкін.

Құрылғының нақты интерфейсі осы нұсқаулықта көрсетілгеннен өзгеше болуы мүмкін.



