

reoka

Руководство  
по эксплуатации

**ELECTRIC AIR POT**

RKTP-1548

## **Уважаемый покупатель**

Благодарим Вас за доверие.

REOKA придает большое значение качеству и неповторимому стилю своей продукции. Мы рады предложить Вам изделия, разработанные и изготовленные в соответствии с высокими стандартами функциональности и дизайна. Перед началом эксплуатации устройства внимательно ознакомьтесь с данным руководством, которое содержит важную информацию, касающуюся Вашей безопасности, и включает в себя рекомендации по правильному использованию устройства и уходу за ним. С техникой для кухни и дома REOKA каждый день будет лучше. С заботой о Вас, REOKA

## Назначение устройства

Термопот предназначен для нагрева воды и поддержания необходимой температуры воды в бытовых условиях.

## Меры предосторожности

- Внимательно ознакомьтесь с данным руководством по эксплуатации перед использованием устройства. Неправильное обращение с термопотом может привести к поломке устройства и причинить вред пользователю.
- Устройство разрешается использовать только в бытовых целях, оно не предназначено для коммерческого использования.
- Используйте термопот только так, как описано в данном руководстве по эксплуатации. При правильной эксплуатации и соблюдении правил пользования устройством срок его службы может значительно превысить указанный изготовителем срок.
- Не используйте устройство вне помещений. Предохраняйте его от жары, прямых солнечных лучей и влажности.
- Перед первым включением убедитесь, что электрические параметры термопота соответствуют параметрам Вашей сети питания. Подключайте устройство только к сети питания, в которой есть цепь заземления.
- Устанавливайте термопот в хорошо проветриваемом месте.
- Не накрывайте устройство.
- Не допускайте попадания воды или другой жидкости на корпус устройства или шнур питания. Если это произошло, немедленно отключите устройство от сети питания.
- Отключайте устройство от сети питания, если оно не используется, а также при его чистке или обнаружении неисправности.
- После транспортировки термопота в условиях пониженной температуры использовать устройство разрешается только по истечении трех часов его нахождения в теплом помещении.
- При заполнении или чистке не размещайте термопот непосредственно под краем. Не погружайте устройство в воду.
- Не переполняйте устройство водой. Следите за шкалой уровня воды.
- Термопот предназначен только для нагрева воды. Во избежание поломки устройства не нагревайте в нем другие жидкости. Не добавляйте внутрь чайные листья.
- Надежно закройте крышку перед кипячением. Ничем не закрывайте отверстие для выхода пара.
- Не передвигайте термопот во время работы во избежание получения ожогов и травм.
- Перед включением термопота убедитесь, что крышка плотно закрыта во избежание выплескивания воды.
- Некоторые части устройства в процессе работы сильно нагреваются. Не касайтесь руками горячих поверхностей.
- При отключении термопота от сети питания держитесь рукой за вилку, не тяните за электрошнур.
- Никогда не оставляйте включенный термопот без присмотра.
- Устройство не предназначено для использования детьми и лицами с ограниченными физическими, сенсорными или умственными способностями, кроме случаев, когда над ними осуществляется контроль другими лицами, ответственными за их безопасность. Не позволяйте детям играть с устройством.
- Не используйте термопот с поврежденным шнуром питания или вилкой. С целью замены шнура питания обращайтесь в авторизованный сервисный центр.

- Не пытайтесь самостоятельно разбирать и ремонтировать устройство. Неквалифицированный ремонт может привести к поломке устройства и причинить вред пользователю. С целью ремонта обращайтесь в авторизованный сервисный центр.
- Во избежание перегрузки сети питания не используйте термopot одновременно с другими энергоемкими устройствами.

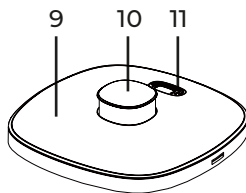
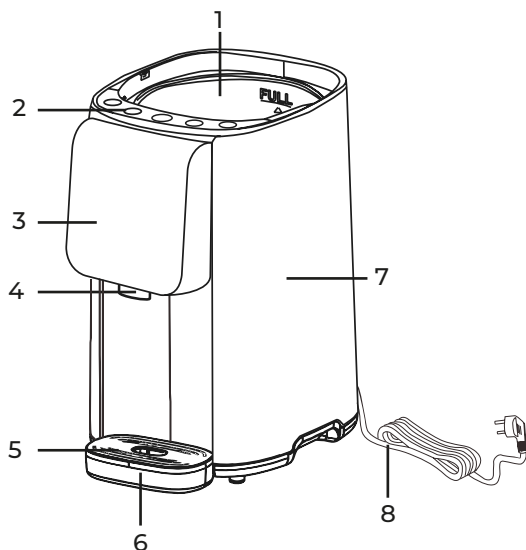
## **Технические характеристики**

- Модель: RKTP-1548.
- Торговая марка: Reoka.
- Параметры питания: 220–240 В, 50 Гц.
- Объем: 4,8 л.
- Мощность: 1200–1450 Вт.
- Материал корпуса: пластик.
- Температурные режимы: 45 °С, 55 °С, 65 °С, 75 °С, 85 °С, 95 °С.
- Система быстрого охлаждения.
- Габариты: 220 × 290 × 370 мм.
- Длина кабеля питания: 1,2 м.
- Тип крепления шнура питания: Y.
- Степень защиты от поражения электрическим током: I.
- Область применения: бытовое.

## **Комплектация**

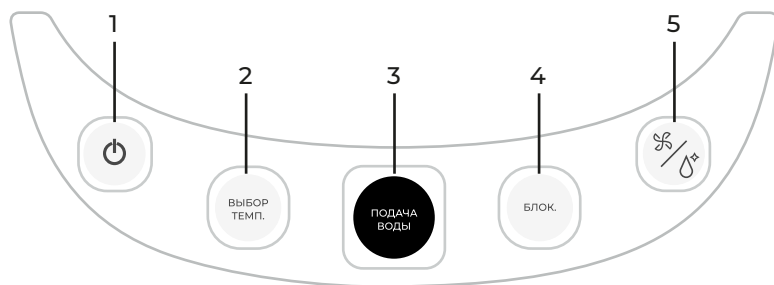
- Термopot.
- Поддон для воды.
- Руководство по эксплуатации.

## Схема устройства



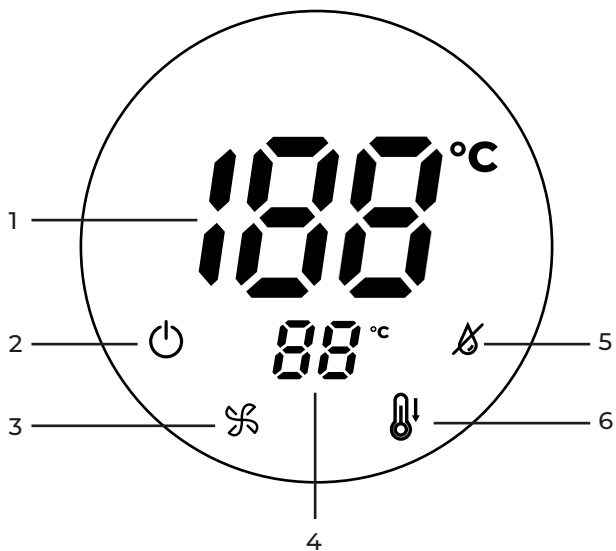
1. Внутренняя емкость.
2. Панель управления.
3. Дисплей.
4. Носик.
5. Решетка поддона.
6. Поддон.
7. Корпус.
8. Шнур питания.
9. Съемная крышка.
10. Фиксатор крышки.
11. Отверстие выхода пара.

## Панель управления



1. Кнопка «**⏻**»:
  - Нажмите один раз для повторного кипячения воды.
  - Нажмите и удерживайте в течение 5 секунд для перевода устройства в режим ожидания.
2. Кнопка выбора температуры.
3. Кнопка подачи воды.
4. Кнопка блокировки.
5. Кнопка «**☼ / Ⓞ**»:
  - Нажмите один раз, если Вы используете фильтрованную воду (не требуется дополнительное кипячение).
  - Нажмите и удерживайте в течение 5 секунд, чтобы начать охлаждение воды.

## Дисплей

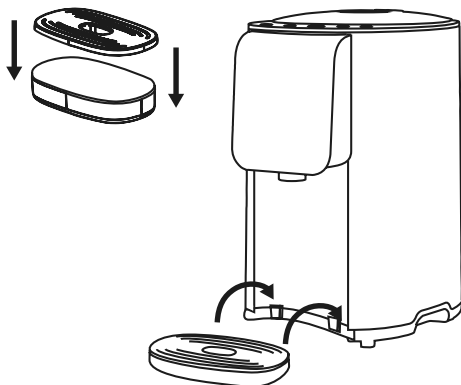


1. Текущая температура.
2. Индикатор включения/выключения устройства.
3. Индикатор быстрого охлаждения.
4. Температура поддержания горячей воды.
5. Индикатор отсутствия воды.
6. Индикатор снижения температуры воды.

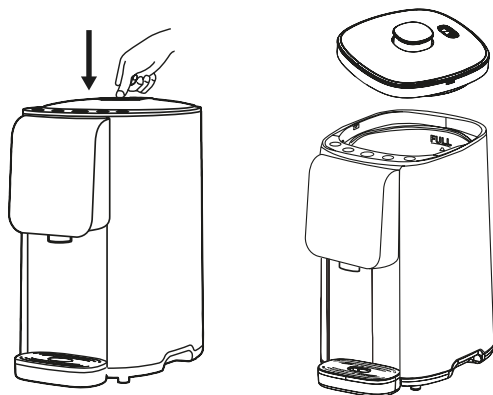
## Эксплуатация

### Перед подключением

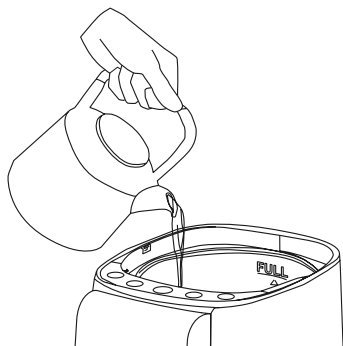
- Установите решетку на поддон, а затем закрепите поддон на устройстве.



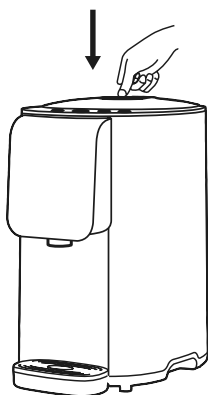
- Нажмите на фиксатор крышки термопота и снимите ее с устройства.








- Заполните внутреннюю емкость термопота водой, не превышая отметку максимального уровня воды «FULL».

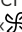



- Закройте крышку, установив ее на устройство и нажав на фиксатор.



## Подключение и основные функции

- Перед подключением устройства к сети протрите корпус термопота от лишней воды: он должен быть сухим.
- Для начала кипячения воды нажмите на кнопку «». После кипячения устройство автоматически перейдет в режим поддержания температуры.
- Нажимайте на кнопку «Выбор температуры» на панели управления для установки желаемой температуры поддержания воды.
- Чтобы охладить воду в термопote до желаемой температуры, нажмите и удерживайте кнопку « / ». В процессе охлаждения индикатор «» будет мигать на дисплее, а после завершения охлаждения воды будет гореть постоянно.
- Если Вам не требуется постоянная поддержка определенной температуры воды, нажмите и удерживайте кнопку «», чтобы перевести устройство в режим ожидания.

**Примечание:** если Вы используете отфильтрованную воду, не требующую кипячения, нажмите кнопку « / » один раз, чтобы начать нагрев воды до желаемой температуры без кипячения.

## Подача воды

Чтобы начать подачу воды из термопота, необходимо сначала коротко нажать кнопку «Блок.» (блокировка), а затем нажать и удерживать кнопку «Подача воды». подача воды прекращается сразу после отжатия кнопки. Если не начать подачу воды сразу после разблокировки насоса, устройство автоматически заблокирует кнопку «Подача воды» спустя 10 секунд бездействия.

Для отключения/включения функции автоматической блокировки нажмите и удерживайте кнопку «Блок.» в течение 5 секунд.



## Внимание!

Будьте осторожны во время подачи горячей воды из термопота. Готовьте емкость, которую необходимо наполнить водой, заранее и помните, что устройство начинает подачу воды сразу после нажатия соответствующей кнопки. Опасайтесь ожогов.

## Обслуживание, уход и хранение

- Протирайте корпус мягкой сухой тканью, сильные загрязнения можно удалять тщательно выжатой слегка влажной тканью.
- Никогда не протирайте корпус мокрой тканью или тканью, смоченной абразивными или бензолсодержащими чистящими средствами. Химические чистящие средства могут деформировать корпус или изменить цвет краски.

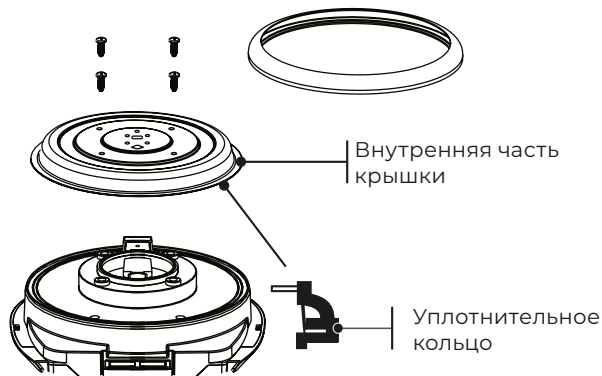
**Внимание!** Запрещается погружать устройство в воду или использовать посудомоечную машину для его очистки.

- Внутреннюю емкость рекомендуется очищать, протирая влажной мягкой губкой. Не используйте моющие средства, жесткие или металлические щетки. Внутри емкости может скапливаться налет накипи. Очищать накипь рекомендуется раз в 2–3 месяца с помощью лимонной кислоты.



## Замена уплотнительного кольца

При повреждении или износе уплотнительного кольца горячий пар, который образуется внутри устройства, может выходить прямо из под крышки. Если Вы заметили подобное явление, замените уплотнительное кольцо.



Внутренняя часть крышки также может поменять цвет и деформироваться со временем. Рекомендуется заменять крышку термопота каждые 1–2 года.

## Подготовка к хранению

- Отключите устройства от сети. Дождитесь, когда устройство остынет.
- Снимите крышку и опустошите внутреннюю емкость. Следите, чтобы вода не попала на шнур питания или корпус устройства.
- Используйте оригинальную упаковку для хранения термопота.
- Храните в сухом и хорошо проветриваемом месте.

## Защита от перегрева

Данное устройство оснащено функцией защиты от перегрева. Она будет активирована как только в термопоте закончится вода. Отключите устройство от сети во избежание возникновения возгорания. Старайтесь избегать ситуаций, когда в термопоте заканчивается вода. Своевременно заполняйте внутреннюю емкость до отметки «FULL».

Если данная функция не работает или работает неправильно, немедленно прекратите эксплуатацию устройства и обратитесь в авторизованный сервисный центр.

## **Правила и условия монтажа, хранения, перевозки (транспортировки), реализации и утилизации**

- Устройство не требует какого-либо монтажа или постоянной фиксации.
- Хранение устройства должно производиться в упаковке в отопляемых помещениях у изготовителя и потребителя при температуре воздуха от 5 °С до 40 °С и относительной влажности воздуха не более 80%. В помещениях не должно быть агрессивных примесей (паров кислот, щелочей), вызывающих коррозию.
- Перевозка устройства должна осуществляться в сухой среде.
- Устройство требует бережного обращения, оберегайте его от воздействия пыли, грязи, ударов, влаги, огня и т.д.
- Реализация устройства должна производиться в соответствии с местным законодательством.
- После окончания срока службы изделия его нельзя выбрасывать вместе с обычным бытовым мусором. Вместо этого оно подлежит сдаче на утилизацию в соответствующий пункт приема электрического и электронного оборудования для последующей переработки и утилизации в соответствии с федеральным или местным законодательством. Обеспечивая правильную утилизацию данного продукта, вы помогаете сберечь природные ресурсы и предотвращаете ущерб для окружающей среды и здоровья людей, который возможен в случае ненадлежащего обращения. Более подробную информацию о пунктах приема и утилизации данного продукта можно получить в местных муниципальных органах или на предприятии по вывозу бытового мусора.
- При обнаружении неисправности устройства следует немедленно обратиться в авторизованный сервисный центр или утилизировать устройство.

### **Гарантийные обязательства**

Производитель гарантирует бесперебойную работу устройства в течение всего гарантийного срока, а также отсутствие дефектов в материалах и сборке. Гарантийный период исчисляется с момента приобретения изделия и распространяется только на новые продукты. В гарантийное обслуживание входит бесплатный ремонт или замена элементов, вышедших из строя не по вине потребителя в течение гарантийного срока при условии эксплуатации изделия согласно руководству пользователя. Ремонт или замена элементов производится на территории уполномоченных сервисных центров.

**Срок гарантии:** 24 месяца.

**Срок эксплуатации:** 36 месяцев.

**Актуальный список сервисных центров по адресу:**

[www.dns-shop.ru/service-center/](http://www.dns-shop.ru/service-center/)

## Дополнительная информация

**Manufacturer:** Zhongshan Kelaite Electrical Appliances Co., Ltd  
No.3 of Shunxiang Road, B district North Industrial Zone, Xiaolan Town, Zhongshan city,  
Guangdong Province, China.

**Изготовитель:** Чжуншань Келэйт Электрикал Эпплайенсис Ко., Лтд.  
Шоссе Шуньсян №3, р-н В, северная промзона, Сяолань, г. Чжуншань, пров.  
Гуандун, Китай.

Сделано в Китае.

**Импортер в России / уполномоченное изготовителем лицо:** ООО «Атлас».  
690068, Россия, Приморский край, г. Владивосток, проспект 100-летия  
Владивостока, дом 155, корпус 3, офис 5.

**Адрес электронной почты:** atlas.llc@mail.dlogistix.com

Товар соответствует требованиям ТР ТС (ЕАЭС).

Спецификации, информация о продукте и его внешний вид могут быть изменены без предварительного уведомления пользователя в целях улучшения качества нашей продукции.

Товар изготовлен (мм.гггг)/  
Тауар жасалған күні (аа.жжжж): \_\_\_\_\_ V.3



