

Инструкция по эксплуатации

УВАЖАЕМЫЙ ПОКУПАТЕЛЬ!

Благодарим за то, что Вы выбрали виниловый проигрыватель Ritmix. Надеемся, что Вы получите удовольствие от его использования.

Прежде чем начать эксплуатацию устройства, внимательно прочтите данное руководство, чтобы воспользоваться всеми возможностями Вашего нового винилового проигрывателя и продлить срок его службы.

Сохраните это руководство, чтобы обратиться к нему, если в будущем возникнет такая необходимость. Пожалуйста, используйте устройство в соответствии с рекомендациями, указанными в данном руководстве.

Виниловый проигрыватель предназначен для проигрывания виниловых пластинок и воспроизведения музыкальных файлов посредством передачи данных по протоколу Bluetooth.

ПЕРЕД ИСПОЛЬЗОВАНИЕМ

Внимательно ознакомьтесь с данной инструкцией по эксплуатации.

Не используйте с устройством аксессуары, не рекомендованные производителем.

Проверьте, соответствует ли напряжение в электрической сети рабочему напряжению устройства.

Во избежание возникновения пожара или поражения электрическим током не подвергайте устройство воздействию дождя и влаги.

Запрещается погружать прибор в воду. Во избежание возникновения пожара или поражения электрическим током не размещайте это устройство в условиях повышенной влажности (около ванн, тазов с водой, кухонных раковин, стиральных машин, рядом с плавательным бассейном, в сырых подвалах и т.д.) Не допускайте попадания на устройство капель и брызг.

Не ставьте устройство на неустойчивую поверхность.

Для дополнительной защиты устройства во время грозы, а также в тех случаях, когда вы не собираетесь использовать его в течение длительного времени, отключите его от источника питания. Это исключит выход устройства из строя из-за ударов молнии или скачков напряжения в электросети.

Для отсоединения кабеля питания беритесь непосредственно за основание разъема, ни в коем случае не тяните за кабель.

В некоторых моделях проигрывателей используется поляризованная вилка – один из ее контактов уже другого. Не в коем случае не нарушайте полярность, не пытайтесь силой вставить вилку неправильной стороной. Если вилка не вставляется, обратитесь в сервисный центр.

Следите, чтобы кабели не соприкасались с горячими и острыми предметами.

Защищайте шнур питания от защемления, перегиба. Не наступайте на шнур питания, не ставьте на него мебель

Не перегружайте розетки или удлинители, так как это может привести к короткому замыканию, возгоранию или поражению электрическим током.

Запрещается (даже в отключенном состоянии) подвергать прибор воздействию слишком высоких или низких температур (выше 45°C или ниже 0°C), так как это может привести к повреждению внутренних элементов устройства. Рабочая температура прибора составляет +5°C до +35°C.

Во избежание удара электрическим током не открывайте корпус устройства самостоятельно. Не ремонтируйте прибор и не вносите в него изменения. Сервисное обслуживание должно осуществляться только квалифицированными специалистами сервисных центров.

Устанавливайте устройство в местах с достаточной вентиляцией. Никогда не накрывайте его тканью или другим материалом, так как недостаточная вентиляция может вызвать перегрев и/или сокращение срока службы изделия.

Не размещайте устройство вблизи источников тепла, например, радиаторов, электрообогревателей, духовок или других устройств, являющихся источниками тепла, а также в местах, подверженных воздействию прямых солнечных лучей, чрезмерному запылению или механическим ударам.

Следует обратиться в сервисный центр в следующих случаях:

- Внутрь устройства попали посторонние предметы, либо на него пролилась жидкость
- Устройство попало под дождь
- Прибор упал и был поврежден
- Устройство работает некорректно, в его работе появились существенные изменения.

Несоблюдение перечисленных требований по эксплуатации и хранению лишает вас гарантийного обслуживания.

Производитель не несет ответственность за какие-либо повреждения, возникшие в следствие неправильного использования прибора или несоблюдения мер предосторожности и безопасности.

Производитель оставляет за собой право вносить изменения в конструкцию, внешний вид, программное обеспечение изделия без предварительного уведомления. В связи с этим конечный продукт и программное обеспечение, могут отличаться от приведенного описания/изображения.

КОМПЛЕКТАЦИЯ

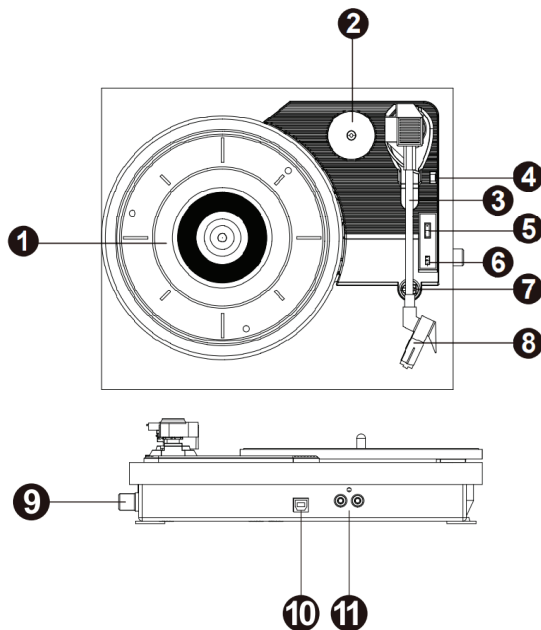
Проверьте комплектность перед использованием. Устройства, не входящие в комплект поставки продаются отдельно.

В комплект поставки входят:

1. Виниловый проигрыватель
2. Адаптер питания на 45 об/мин
3. Руководство пользователя
4. Гарантийный талон

УСТРОЙСТВО ПРОИГРЫВАТЕЛЯ

1. Диск
2. Адаптер 45 об/мин. Если вы не используете адаптер, то разместите его в соответствующее место.
3. Звукосниматель
4. Рычажок звукоснимателя
5. Переключатель скорости (33 1/3 / 45 / 78 об/мин)
6. Переключатель AUTO STOP
7. Защелка звукоснимателя
8. Керамический картридж с сапфировой иглой
9. Регулятор громкости и вкл/выкл
10. USB Jack – для подключения питания через USB кабель
11. Выход RCA (тюльпаны)



УСТАНОВКА И ПОДКЛЮЧЕНИЕ ПРОИГРЫВАТЕЛЯ

1. Установите проигрыватель на ровную и прочную поверхность.
 2. Прочно и надежно вставьте штекер адаптера в разъем DC IN на задней панели устройства. Он не должен шататься и болтаться.
 3. Подключите адаптер к электрической розетке.
- Внимание: не подключайте проигрыватель к источнику питания до тех пор, пока проигрыватель не будет полностью подготовлен к работе. Перед подключением убедитесь, что все подключено правильно. Отключайте питание каждый раз, когда не используете устройство, при перемещении и пр.*

ПОДКЛЮЧЕНИЕ ВНЕШНИХ КОЛОНОК

Выход RCA (тюльпаны)

- В устройстве предусмотрен выход RCA для подключения колонок. RCA передает аналоговый линейный сигнал. С помощью этого выхода можно подключить активные внешние колонки, или, к соответствующему входу вашей стереосистемы.
- Красный выход - правый канал. Белый выход – левый канал.

ВНИМАНИЕ: при использовании пассивных колонок громкость воспроизведения может быть низкой.

ПРОИГРЫВАНИЕ ВИНИЛОВЫХ ПЛАСТИНОК

1. Подключите колонки в соответствующие разъемы RCA (тюльпаны). Красный коннектор к красному разъему, белый к белому.
2. Поверните регулятор громкости (9 на схеме устройства).
3. Установите нужную скорость на Переключателе скорости (5 на схеме устройства).
4. Положите пластинку на тарелку проигрывателя. Для пластинок со скоростью 45 оборотов в минуту используйте входящий в комплект адаптер.
5. Аккуратно снимите защитную крышку иглы.

Внимание: Для продления срока службы иглы и избегания ее поломки - надевайте защитную крышечку обратно, если вы закончили пользоваться проигрывателем.

6. Откройте Защелку звукоснимателя (7 на схеме устройства).

Внимание: Всегда закрывайте защелку звукоснимателя, когда проигрыватель не используется.

7. Поднимите звукосниматель рычажком звукоснимателя (4 на схеме устройства).

8. Аккуратно переместите Звукосниматель на пластинку.

9. Рычажком звукоснимателя опустите Звукосниматель для начала воспроизведения.

10. По окончании прослушивания поднимите Звукосниматель Рычажком звукоснимателя и переместите Звукосниматель обратно на Держатель. Опустите Звукосниматель Рычажком.

11. Закройте Защелку звукоснимателя.

Внимание: Не вращайте/останавливайте пластинку вручную. Это может привести к ее повреждению.

12. Поверните регулятор громкости на минимум до щелчка.

AUTO STOP

При активном режиме Auto Stop пластинка остановится автоматически при достижении последнего трека. Некоторые пластинки могут иметь специфичную зону Auto Stop, из-за которой пластинка может остановиться, раньше, чем проиграют все треки. Чтобы избежать этого, отключите Auto Stop при использовании таких пластинок.

Если режим Auto Stop отключен, то пластинка не остановится даже при окончании последнего трека.

ЗАМЕНА ИГЛЫ

Как снять иглу?

1. Возьмитесь за иглоку с двух сторон и аккуратно потяните вниз

2. Потяните вперед

3. Вытащите иглу

Как установить иглу?

1. Поверните иглу наконечником вниз.

2. Выверните заднюю часть иглы по картриджу.

3. Вставьте иглу передним концом под углом вниз и аккуратно поднимите переднюю часть иглы вверх, пока она не встанет на место.

Внимание: Не прилагайте больших усилий. Игла может сломаться.

Внимание: периодически очищайте иглу мягкой кисточкой.

Внимание: меняйте иглу с периодичностью примерно 250 рабочих часов.



Игла направлена вниз

ВАЖНЫЕ СОВЕТЫ

1. Никогда не прикасайтесь пальцами к кончику иглы, избегайте столкновения иглы с пластинкой или столиком винилового проигрывателя.

2. Аккуратно протирайте крышку проигрывателя и детали устройства от пыли.

3. Не используйте агрессивные химические вещества или растворители для проигрывателя.

4. Очищайте иглу мягкой кисточкой по направлению к основанию.

ТЕХНИЧЕСКИЕ ХАРАКТЕРИСТИКИ:

Модель	LP-240	LP-280
Скорости воспроизведения пластинок	33 1/3, 45, 78 об/мин	
Управление тонармом	Ручное	
Auto Stop	Есть	
Дополнительно	Две полнодиапазонные колонки	
Динамики	4 Ом, 2 × 3 Вт	
Сменная игла	Керамическая с сапфировым наконечником	
Выход	RCA	
Привод	Ременной (пасик)	
Потребляемая мощность	6 Вт	
Питание	Вход – переменный ток AC 220 В, выход: постоянный ток DC 5В 1А	
Размер	Виниловый проигрыватель - 29×24,8×5 см, колонка - 9×9,5×14 см	
Материал	МДФ, пластик	

* Использовать строго по назначению. Не вскрывать, не ронять, избегать попадания жидкости. Характеристики устройства могут быть изменены без предварительного уведомления. Изображения устройства приведены для справки и могут отличаться от реального устройства.



Устройство изготовлено из высококлассных компонентов и материалов, утилизация устройства должна происходить согласно правилам. Во избежание нанесения вреда окружающей среде и здоровью людей при неконтролируемой утилизации, а также для обеспечения возможности их переработки для повторного использования утилизируйте изделие и его электронные аксессуары отдельно от прочих отходов, выполняя специальные требования. Переработка компонентов изделия поможет сохранить окружающую среду и природные ресурсы. Утилизируйте устройство в соответствии с местным законодательством.

Правила продажи: товар реализуется согласно ФЗ «О защите прав потребителей».

Изготовитель: Шэньчжэнь Цзяинькинг Текнолоджи Холдинг Кампани Лимитед (Shenzhen Jiaying Technology Holding Company Limited), адрес: Рум 1102, Билдинг 1-А, Тяньаньмэнь-Сити, Вест Цинлинь-Роуд, Лунчэн, Лунган Дистрикт, Шэньчжэнь, Китай (Room 1102, Building 1-A, Tianan Digital City, West Qinglin Road, Longcheng, Longgang District, Shenzhen, China).

Фабрика: Донгуан ДжейУайКей Индастриал Ко.,ЛТД (Dongguan JYK Industrial Co.,LTD), адрес: Но.56, Иньпин Роуд, Тхесун Виллидж, Цинси Таун, Дунгуань, Гуандун, Китай (No.56, Yinping Road, Tiesong Village, Qingxi Town, Dongguan, Guangdong, China).

Страна изготовления: Китай. Гарантийный срок: 12 месяцев. Срок службы: 24 месяца. Срок годности: не ограничен.

Конструкция и внешний вид могут быть изменены без предварительного уведомления.

Импортер: ООО "Транстреид" Адрес импортера: 107140, РОССИЙСКАЯ ФЕДЕРАЦИЯ, Г.МОСКВА, ВН.ТЕР.Г. МУНИЦИПАЛЬНЫЙ ОКРУГ КРАСНОСЕЛЬСКИЙ, ПЕР 1-Й КРАСНОСЕЛЬСКИЙ, ДОМ 9А, ЭТАЖ 3, ЧАСТЬ ПОМ. 9В, 9Г, контактная информация: transtreyd@ Rambler.ru. Организация, уполномоченная на принятие претензий: ООО "Транстреид", адрес: 107140, РОССИЙСКАЯ ФЕДЕРАЦИЯ, Г.МОСКВА, ВН.ТЕР.Г. МУНИЦИПАЛЬНЫЙ ОКРУГ КРАСНОСЕЛЬСКИЙ, ПЕР 1-Й КРАСНОСЕЛЬСКИЙ, ДОМ 9А, ЭТАЖ 3, ЧАСТЬ ПОМ. 9В, 9Г. Дата производства указана в серийном номере товара (символы с 10го по 15й) в формате ГГГММ, где ГГГГ обозначает год производства, ММ обозначает месяц производства.

Товар соответствует требованиям ТР ЕАЭС 037/2016 «Об ограничении применения опасных веществ в изделиях электротехники и радиоэлектроники». Товар соответствует требованиям ТР ТС 004/2011 «О безопасности низковольтного оборудования», ТР ТС 020/2011 «Электромагнитная совместимость технических средств».

