

smartmi

Smartmi VortexWave Robot Vacuum Cleaner
User Manual

Правила техники безопасности

- Устройство предназначено только для уборки пола в домашних условиях. Не используйте робот-пылесос на открытом воздухе (например, на открытых балконах), для очистки иных поверхностей, кроме пола (например, дивана), а также в коммерческих или промышленных целях.
- Данное устройство может использоваться лицами (включая детей) с ограниченными физическими способностями, ограниченными способностями восприятия или ограниченными умственными способностями, а также лицами с недостаточным опытом и знаниями только под наблюдением или после получения инструкций по использованию устройства от лица, ответственного за их безопасность.
- Данное устройство может использоваться детьми в возрасте от 8 лет и лицами с ограниченными физическими, умственными способностями, ограниченными способностями восприятия или недостаточным опытом и знаниями только под наблюдением или после получения инструкций по технике безопасности и осознания возможных рисков. Детям запрещается играть с данным устройством. Детям запрещается доверять чистку или техническое обслуживание изделия без присмотра взрослых.
- Устройство можно использовать только с источником питания, входящим в комплект поставки.
- Используйте данное устройство только в соответствии с указаниями, приведенными в руководстве пользователя. Пользователи несут ответственность за любые убытки или ущерб, возникшие в результате

неправильного использования данного устройства.

- **ПРЕДУПРЕЖДЕНИЕ:** Запрещается использовать аккумуляторы сторонних производителей. Используйте устройство только с зарядной станцией ZNXDJQR01ZM и адаптером питания YLJX2I-E190150.
- Не подвергайте устройство или аккумулятор воздействию высоких температур.
- Помните об опасности короткого замыкания клемм робота-пылесоса, работающего от аккумулятора, или клемм аккумулятора от металлических предметов.
- Литий-ионный аккумулятор содержит вещества, опасные для окружающей среды. Перед утилизацией робота-пылесоса VortexWave сначала извлеките аккумуляторный блок, затем бросьте его или отправьте на вторичную переработку в соответствии с местными законами и постановлениями страны или региона, в котором он используется.
- В данном устройстве используются батареи, замена которых производится только квалифицированными специалистами.
- При извлечении аккумуляторов из устройства рекомендуется разрядить их, а также убедиться, что устройство отключено от питания.
- Удалите установленный на дне винт, отсоедините разъем аккумулятора, а затем извлеките аккумуляторы.
- Во избежание риска получения травм не повредите корпус аккумулятора.
- Отправьте аккумуляторы в профессиональную организацию, занимающуюся вторичной переработкой.

Ограничения использования

- Перед переворачиванием устройства убедитесь, что резервуар для воды снят.
- Не переворачивайте робот-пылесос и не трясите его во время работы.
- Полиэтиленовые пакеты могут представлять опасность. Во избежание риска удушья не допускайте к ним детей младшего и среднего возраста.
- Не используйте робот-пылесос на поверхностях, расположенных выше уровня земли и не имеющих ограждений (например, на двухуровневых полах, открытых балконах, плоских поверхностях мебели).
- Не используйте робот-пылесос при температуре выше 40°C или ниже 0°C.
- Для обеспечения оптимальной эффективности всасывания не рекомендуется использовать робот-пылесос на высоте более 2000 метров.
- Чтобы робот-пылесос не запутался в кабелях во время работы, перед началом его использования уберите все кабели с пола.
- Уберите хрупкие предметы и прочие изделия (например, вазы, полиэтиленовые пакеты и т.д.) с пола, чтобы не создавать препятствия во время работы робота-пылесоса и не повредить ценные вещи.
- Не позволяйте детям использовать робот-пылесос в качестве игрушки. Не допускайте детей и домашних животных к роботу-пылесосу во время его работы.
- Не размещайте инструмент для чистки роликовой щетки в легкодоступном для детей месте.
- Не допускайте попадания в пылесос человеческих волос и шерсти домашних животных, а также не вставляйте пальцы или другие мелкие предметы во всасывающее отверстие устройства во время его работы.
- Не используйте робот-пылесос для сбора горящих предметов (например, непотушенных окурков).
- Следите за тем, чтобы робот-пылесос не собирал твердые или острые предметы (например, осколки декоративных предметов, стекло, железные гвозди и т.д.).
- Не используйте обтекатель, откидную крышку или передний бампер в качестве ручки для переноски робота-пылесоса.
- Перед выполнением очистки и технического обслуживания робота-пылесоса и зарядной станции обязательно выключите устройство и выньте вилку из розетки, чтобы отключить питание. Запрещается выполнять очистку робота-пылесоса и зарядной станции, погружая их в воду или промывая водой.
- Не протирайте какие-либо части робота-пылесоса влажной тканью или любой жидкостью.
- Не используйте режим мытья пола на ковре.
- Во избежание появления неприятных запахов регулярно очищайте резервуар для воды.

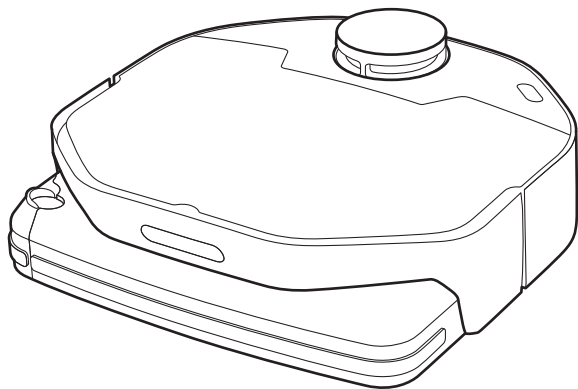
- Если вы не собираетесь использовать робот-пылесос в течение продолжительного времени, обязательно очищайте резервуар для воды и оставляйте крышку открытой.
- Во избежание повреждения робота-пылесоса не наливайте в резервуар для воды горячую воду.
- Перед началом эксплуатации робота-пылесоса убедитесь, что откидная крышка закрыта.
- Не используйте робот-пылесос рядом с открытым пламенем или хрупкими предметами.
- Не используйте робот-пылесос на поверхности с водой, объем которой превышает объем емкости резервуара для воды.
- Не используйте робот-пылесос в комнате, где спит ребенок.
- Устройство следует размещать вдали от источников тепла и вне зоны попадания прямых солнечных лучей.
- Не транспортируйте при экстремальных температурах.

Аккумуляторы и зарядка

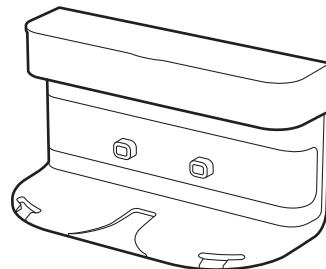
- Не сжигайте устройство, даже если оно было серьезно повреждено, поскольку это может привести к взрыву аккумулятора.
- Не используйте аккумуляторы, адаптеры питания или зарядные станции сторонних производителей.
- Запрещается разбирать, ремонтировать или изменять конструкцию аккумулятора или зарядной станции без разрешения.
- Не размещайте зарядную станцию вблизи источников тепла (например, радиаторов).
- Запрещается протирать или очищать робот-пылесос или электродные накладки зарядной станции влажной тканью или мокрыми руками.
- Обязательно утилизируйте аккумулятор надлежащим образом. Обеспечьте защиту окружающей среды путем отключения питания и извлечения аккумулятора из робота-пылесоса перед его утилизацией.
- При повреждении шнура питания адаптера в целях обеспечения собственной безопасности убедитесь, что его замену выполняют специалисты компании-производителя из ремонтного отдела или аналогичного подразделения.
- Перед транспортировкой робота-пылесоса убедитесь, что он выключен и упакован в оригинальную коробку, если это возможно.
- Не заливайте воду в устройство и не погружайте его в воду.
- Если вы не собираетесь использовать робот-пылесос в течение длительного времени, полностью зарядите его перед выключением и храните в сухом прохладном месте. Во избежание повреждения аккумулятора по причине чрезмерного разряда заряжайте его не реже одного раза в 3 месяца.

Упаковочный лист

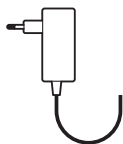
Перед использованием внимательно прочтите это руководство и сохраните его для справки.



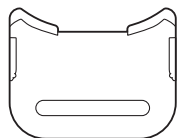
Робот-пылесос



Зарядная станция



Адаптер питания



Самоочищающийся лоток



Роликовая щетка с чистой мягкой щетиной (помещается в зарядную станцию)



Крышка резервуара для воды для сухой уборки

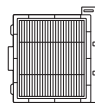


Нож для очистки от волос (помещается в зарядную станцию)

Рекомендации: в настоящем руководстве изображения изделия и его принадлежностей, а также пользовательского интерфейса приведены в ознакомительных целях. Устройство в реальном исполнении может отличаться от показанного на схемах в связи с его обновлением и модернизацией. Следует руководствоваться видом устройства в реальном исполнении.



Запасной губчатый фильтр для мытья пола



Запасной сетчатый фильтр в сборе для сухой очистки



Руководство пользователя, Краткое руководство пользователя



Щетка для чистки (помещается в зарядную станцию)

Описание устройства

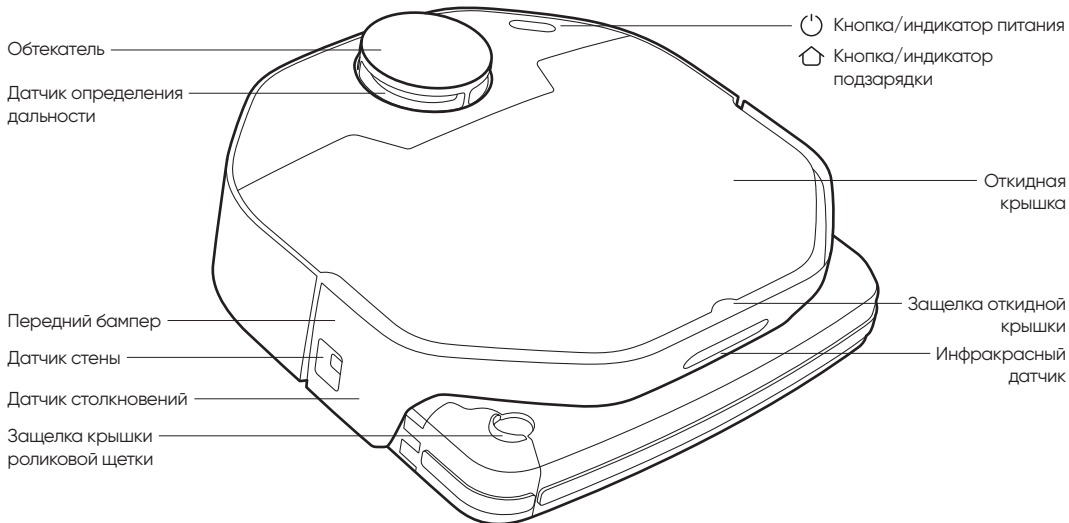
Робот-пылесос

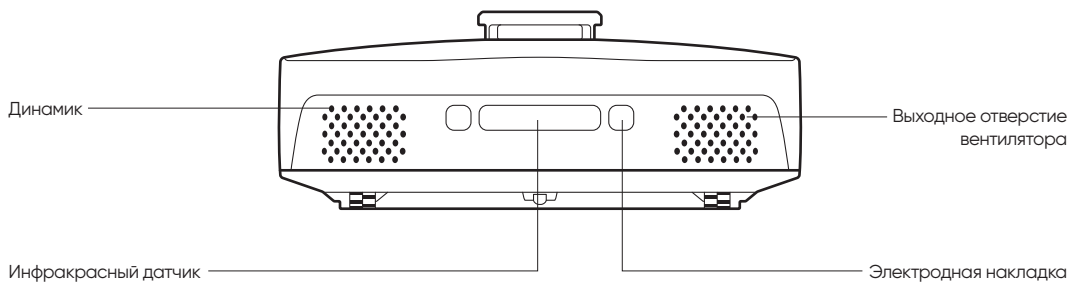
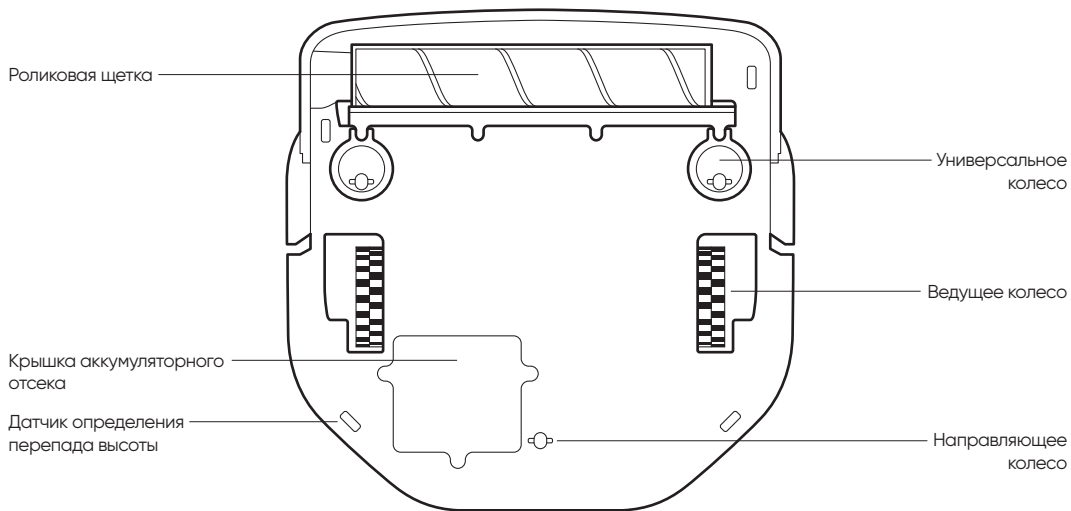
⏻ ВКЛ/ВЫКЛ

Длительное нажатие для включения или выключения робота-пылесоса
Кратковременное нажатие для запуска или остановки уборки

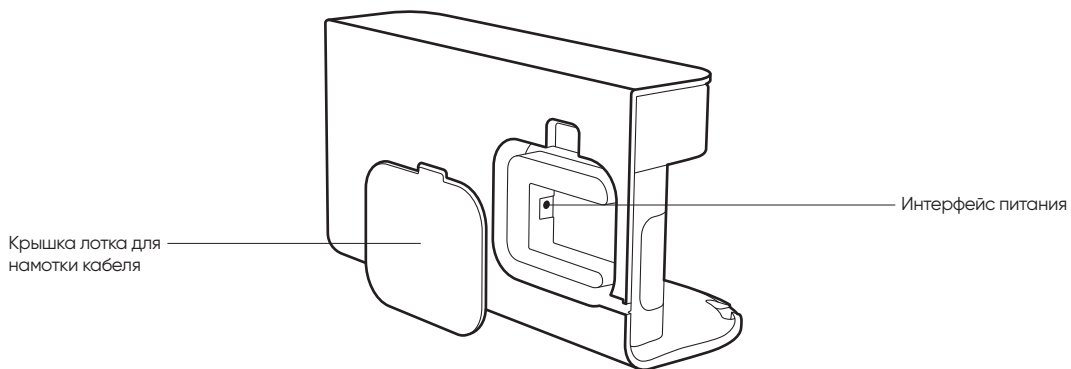
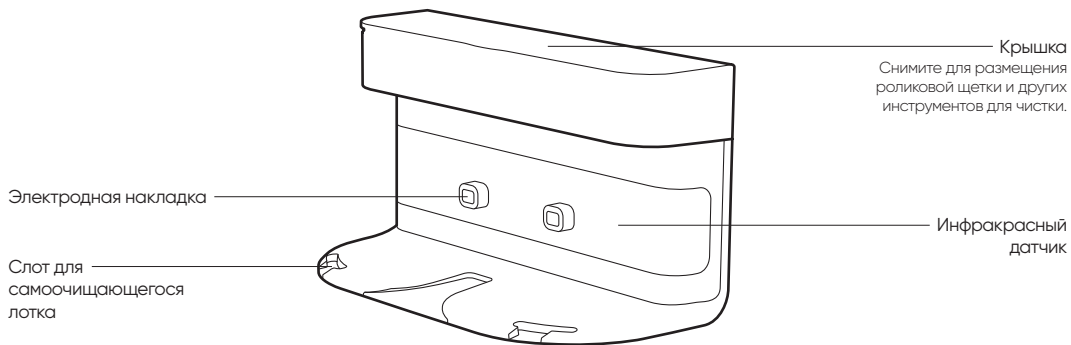
🏠 Подзарядка/самоочистка

Длительное нажатие для запуска только подзарядки
Кратковременное нажатие для запуска подзарядки и самоочистки





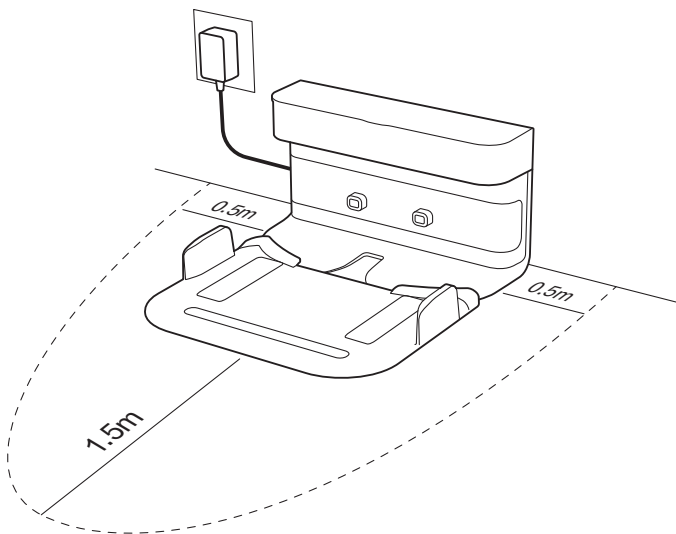
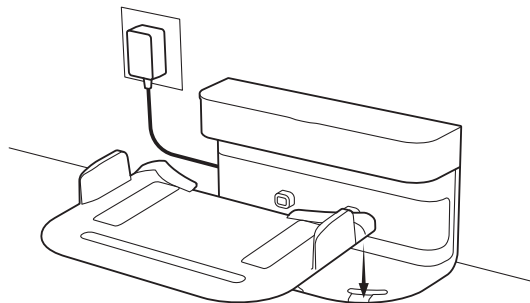
Самоочищающаяся зарядная станция



Установка

Установка зарядной станции

- 1 Установите зарядную станцию у стены на ровной поверхности, вставьте штекер адаптера в соответствующую розетку и включите питание. Поместите все лишние провода в лоток для намотки кабеля.
- 2 Вставьте самоочищающийся лоток по направлению сверху вниз и закрепите его на зарядной станции.
- 3 Убедитесь, что в радиусе 1,5 метра перед зарядной станцией и 0,5 метра с обеих сторон от нее нет никаких препятствий.



Рекомендации:

- После подключения зарядной станции к сети питания ее индикатор будет гореть постоянно.
- Самоочищающиеся лотки следует использовать для деревянных полов или других поверхностей с высокой впитывающей способностью.

Предупреждение: во избежание загрязнения ковра или нарушения процесса подзарядки робота-пылесоса категорически запрещается устанавливать зарядную станцию на ковер.

Использование

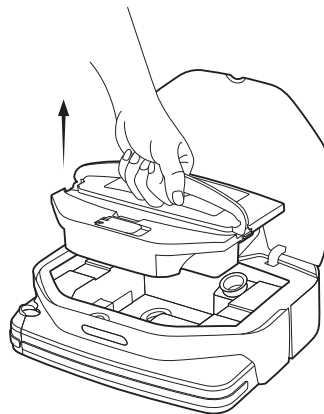
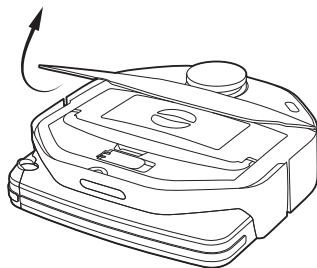
Снятие ограничительной ленты

Поставьте робот-пылесос на ровную поверхность внутри помещения и снимите защитную ограничительную ленту, установленную на внутренней стороне переднего бампера.



Заливка воды через бачок



1 Чтобы открыть откидную крышку, открепите ее защелку, как показано на рисунке.

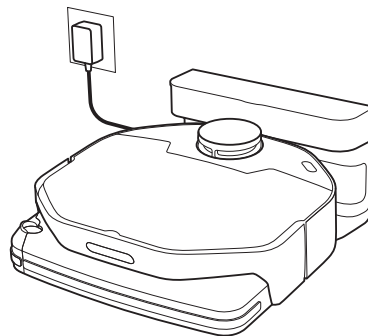
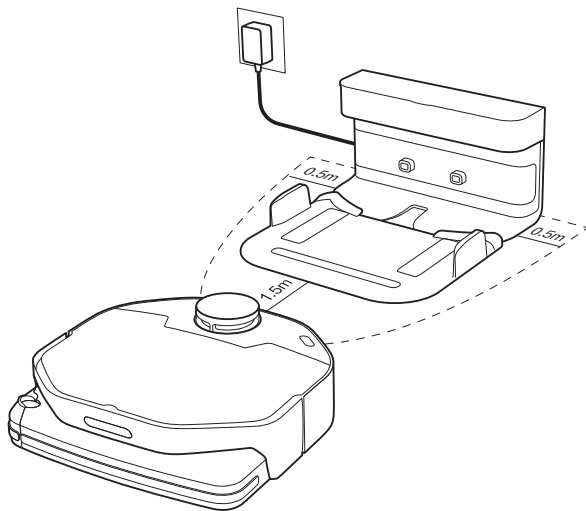


4 Поставьте резервуар для воды на место, выровняйте ручку резервуара и закройте откидную крышку.

Предупреждение: во избежание повреждения робота-пылесоса категорически запрещается переворачивать его до тех пор, пока не будет снят резервуар для воды!

Зарядка робота-пылесоса

- 1 Поместите устройство на ровную поверхность внутри помещения, как показано на рисунке.
- 2 Чтобы запустить робот-пылесос, нажмите и удерживайте , а затем кратковременно нажмите , чтобы он автоматически вернулся на зарядную станцию для подзарядки. После полной зарядки робот-пылесос перейдет в режим ожидания.



Рекомендации:

- Полностью зарядите робот-пылесос перед началом уборки.
- Во избежание повреждений в результате запутывания, волочения или столкновения в процессе уборки уберите все расположенные на полу провода и предметы перед ее началом.
- Рекомендуется начинать уборку с зарядной станции.
- Если во время уборки аккумулятор разряжается, устройство автоматически вернется на зарядную станцию. После полной зарядки аккумулятора устройство автоматически возобновит незавершенную уборку.

Подключение к приложению Mi Home/Xiaomi Home

Данное устройство работает с приложением Mi Home/Xiaomi Home*. Управление устройством с помощью приложения Mi Home/Xiaomi Home

Для загрузки и установки приложения отсканируйте QR-код. Если приложение уже установлено, пользователь перенаправляется на страницу настройки подключения. Или найдите приложение Mi Home/Xiaomi Home в магазине приложений, чтобы загрузить и установить его.



Откройте приложение Mi Home/Xiaomi Home, нажмите «+» в правом верхнем углу, а затем выполняйте инструкции для добавления устройства

*В Европе (кроме России) приложение называется Xiaomi Home. Название приложения, указанное на изделии, принимается по умолчанию.



Примечание: версия приложения могла быть обновлена. Следуйте инструкциям в зависимости от текущей версии приложения.

Сброс настроек WI-FI

Одновременно нажмите и удерживайте кнопки  и  в течение 3 секунд. После того как прозвучит голосовая подсказка «Enter the Mi Home app network configuration mode» (войдите в режим настройки сети приложения Mi Home), индикаторы питания и подзарядки начнут мигать зеленым цветом, а робот-пылесос будет ожидать подключения к приложению Mi Home.

Рекомендации: Поддерживается только Wi-Fi 2,4 ГГц.

Указания по роликовым щеткам

Робот-пылесос может быть оснащен роликовой щеткой со смешанной щетиной или роликовой щеткой с чистой мягкой щетиной в зависимости от потребности. По умолчанию установлена роликовая щетка со смешанной щетиной. Роликовая щетка со смешанной щетиной: универсальная щетка общего назначения для очистки матовых, пластиковых напольных покрытий и трудновыводимых пятен
Роликовая щетка с чистой мягкой щетиной: роликовая щетка с мягкой тонкой щетиной для очистки глянцевых, деревянных напольных покрытий, ежедневной уборки и обслуживания


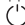
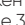

Воздушная сушка роликовой щетки

Воздушная сушка в зарядной станции: Зарядная станция автоматически высушит воздухом роликовую щетку, когда распознает, что щетка установлена. Если во время воздушной сушки роликовая щетка будет вынута, а затем заменена, робот-пылесос начнет отсчет времени воздушной сушки заново.
Сушка воздухом в работе-пылесосе: Робот-пылесос автоматически высушит воздухом роликовую щетку после завершения самоочистки (в режиме сухой уборки робот-пылесос не выполняет воздушную сушку после завершения самоочистки). Если роликовая щетка, резервуар для воды или крышка резервуара для воды извлекаются во время воздушной сушки, робот-пылесос приостановит этот процесс. Как только извлеченный компонент будет установлен на место, робот-пылесос возобновит воздушную сушку.

Рекомендации:

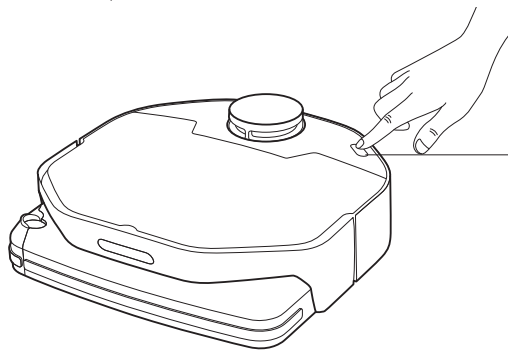
- Как робот-пылесос, так и зарядная станция выполнят воздушную сушку роликовой щетки.
- Для воздушной сушки роликовой щетки в зарядной станции требуется приблизительно 12 часов, в устройстве – 6 часов.
- В случае отключения питания зарядной станции во время воздушной сушки этот процесс останавливается.

Включение питания/выключение питания/пауза/запуск




- Нажмите и удерживайте  в течение 3 секунд. Робот-пылесос перейдет в состояние включения, индикаторы питания и подзарядки будут гореть зеленым цветом. После включения питания робот-пылесос перейдет в режим ожидания, а индикаторы питания и подзарядки будут продолжать гореть зеленым цветом. При кратковременном нажатии  робот-пылесос начнет уборку.
- Когда робот-пылесос неподвижен (не заряжается), можно выключить питание, нажав и удерживая  в течение 3 секунд.
- Если во время уборки кратковременно нажать , робот-пылесос приостановит уборку.
- Если робот-пылесос остается неподвижным (не заряжается) и бездействует более 10 минут, он перейдет в состояние сна. В состоянии сна устройство можно активизировать кратковременным нажатием любой кнопки. Если робот-пылесос находится в состоянии сна более 30 минут и у него нет никакой рабочей задачи на выполнение, он автоматически выключится (без голосовой подсказки).

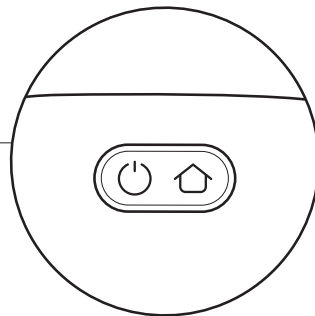
Рекомендации:

- Робот-пылесос нельзя выключить во время зарядки.
- Если во время уборки заполняется резервуар для отработанной воды, робот-пылесос будет ждать на месте в течение 90 секунд. При отсутствии какой-либо команды от пользователя по истечении 90 секунд робот-пылесос самостоятельно вернется на зарядную станцию или в исходное положение.
- В ходе первой уборки необходимо находиться рядом с роботом-пылесосом, чтобы устранять все мелкие проблемы, которые могут возникнуть. После первой уборки робот-пылесос создаст карту. С помощью приложения Mi Home задайте запретные зоны, которые устройство будет обходить во время уборки. К ним относятся участки, на которые не нужно распылять воду или где робот-пылесос может застрять.






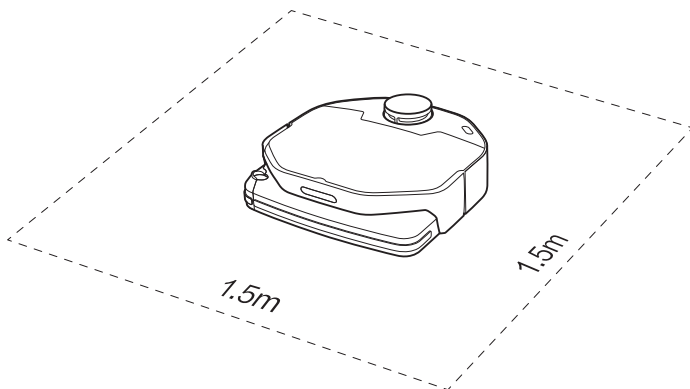
Подзарядка/самоочистка

- При разрядке аккумулятора во время уборки или после ее завершения робот-пылесос автоматически возвращается на зарядную станцию для самоочистки и зарядки.
- При кратковременном нажатии  во время паузы или в режиме ожидания робот-пылесос вернется на зарядную станцию для самоочистки и зарядки.
- При длительном нажатии  во время паузы или в режиме ожидания робот-пылесос вернется на зарядную станцию для зарядки без самоочистки.
- Во время подзарядки кратковременно нажмите любую кнопку, чтобы приостановить этот процесс.
- Когда робот-пылесос находится на зарядной станции, кратковременно нажмите  для запуска или отмены задачи самоочистки.


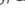


Режим частичной уборки с фокусировкой

Одновременно кратковременно нажмите  и , чтобы робот-пылесос перешел в режим частичной уборки с фокусировкой. В этом режиме устройство дважды выполняет дугообразную уборку под углом 90 градусов на квадратной площади 1,5 × 1,5 метра. Во время частичной уборки с фокусировкой кратковременно нажмите любую кнопку, чтобы робот-пылесос приостановил уборку. Если частичная уборка с фокусировкой приостановлена, кратковременно нажмите  для ее возобновления.



Добавление воды или очистка резервуара для воды в середине выполнения рабочей задачи

Во время работы может возникнуть необходимость добавить воду или очистить резервуар для воды. Для этого кратковременно нажмите , чтобы робот-пылесос перешел в состояние паузы, откройте откидную крышку и достаньте резервуар для воды. После добавления воды или очистки резервуара для воды установите его на место, закройте откидную крышку, а затем кратковременно нажмите , чтобы продолжить уборку.

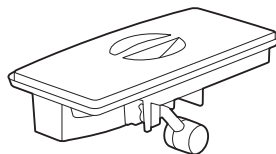
Рекомендации:

- Перед началом уборки очистите резервуар для отработанной воды и убедитесь, что резервуар для чистой воды заполнен.
- Перед добавлением воды извлеките резервуар для воды.

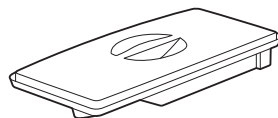
Предупреждение: во избежание повреждения робота-пылесоса категорически запрещается переворачивать его до тех пор, пока не будет снят резервуар для воды!

Переключение режима уборки

Робот-пылесос может иметь либо крышку резервуара для воды для мытья пола, либо крышку резервуара для воды для сухой уборки. При замене крышки резервуара для воды робот-пылесос может автоматически распознать новую крышку и переключиться в режим мытья пола или сухой уборки. Крышка резервуара для воды для мытья пола установлена по умолчанию.



Крышка резервуара для воды для мытья пола



Крышка резервуара для воды для сухой уборки

Рекомендации:

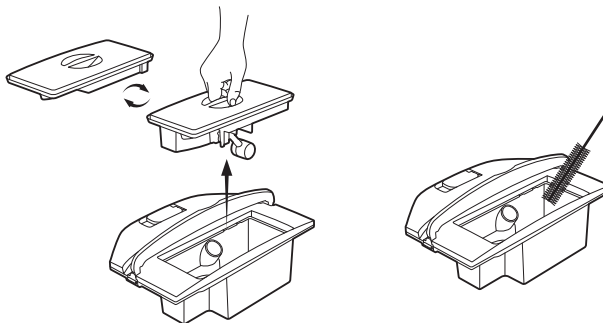
- В приложении Mi Home нет возможности переключать режим уборки.
- Если необходимо убрать мусор, прилипший к полу при попадании воды, сначала проведите простую сухую уборку, а затем используйте режим мытья пола для более эффективной очистки.
- Для очистки ковров и напольных коврик используйте режим сухой уборки.

Техническое обслуживание и уход

Замена крышки резервуара для воды / Очистка резервуара для отработанной воды

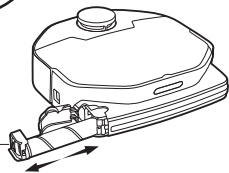
- 1 Извлеките резервуар для воды, возьмитесь за подъемную ручку крышки резервуара для отработанной воды и сдвиньте крышку вверх.
- 2 Используйте новую специальную крышку резервуара для воды или очистите резервуар для отработанной воды с помощью щетки, поставляемой в комплекте с роботом-пылесосом.
- 3 После очистки вытрите воду на дне резервуара для воды, а затем установите его на место.

Примечание: Рекомендуется очищать резервуар для отработанной воды сразу после завершения каждой задачи мытья пола.



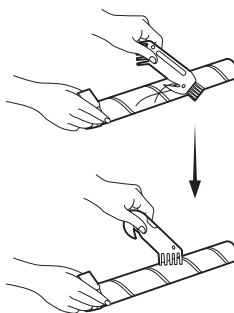
Очистка/замена роликовой щетки

- 1 Чтобы открыть крышку и вытащить роликовую щетку, открепите защелку крышки роликовой щетки.
- 2 С помощью ножа для очистки от волос срежьте волосы, намотавшиеся на роликовую щетку, и очистите ее.

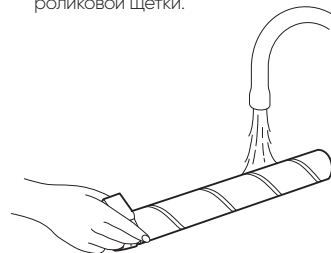


Рекомендации: Рекомендуется проводить очистку роликовой щетки один раз в месяц. Также рекомендуется заменять роликовую щетку через каждые 6–12 месяцев.


- 3 Промойте роликовую щетку чистой водой и высушите ее или установите обратно в робот-пылесос и запустите режим самоочистки роликовой щетки. После завершения самоочистки устройство выполнит автоматическую воздушную сушку роликовой щетки.

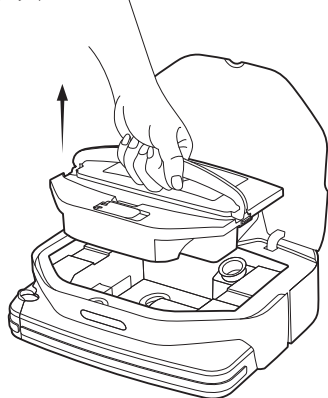


Примечание: Храните нож для очистки от волос в недоступном для детей месте.



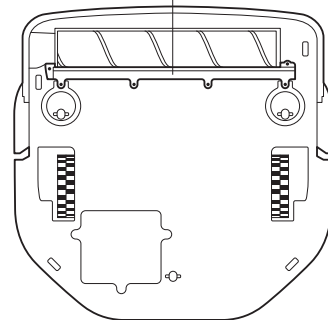
Замена лезвия для очистки

- 1 Нажмите и удерживайте  в течение 3 секунд. После выключения питания робота-пылесоса снимите резервуар для воды.

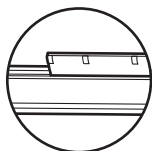


- 2 Как показано на рисунке, переверните устройство, с помощью отвертки отверните 6 винтов, фиксирующих блок лезвий для очистки, а затем снимите этот блок.

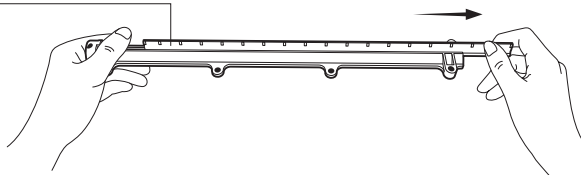
Блок лезвий
для очистки



- 3 Как показано на рисунке, извлеките старое лезвие для очистки из отверстия блока лезвий для очистки. Убедившись в правильности направления установки лезвия для очистки, замените старое лезвие новым. Установите блок лезвий для очистки обратно в робот-пылесос и убедитесь, что винты, фиксирующие блок на месте, надежно затянуты.



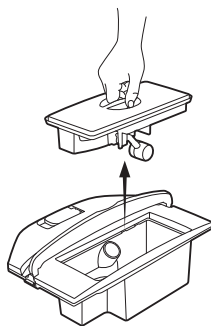
Установка лезвия для
очистки



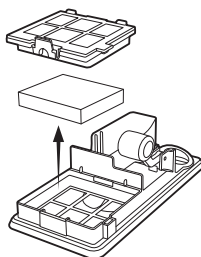
Примечание: Убедитесь, что лезвие для очистки установлено надлежащим образом. Неправильная установка повлияет на эффективность очистки робота-пылесоса. Также рекомендуется заменять лезвие для очистки через каждые 6–12 месяцев.

Очистка/замена сетчатого фильтра и губчатого фильтра для мытья пола

- 1 Снимите резервуар для воды и снимите крышку резервуара для мытья пола.

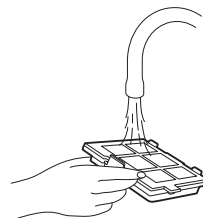


- 2 Переверните крышку резервуара для воды и извлеките сетчатый фильтр, а затем губчатый фильтр для мытья пола.



Примечание: После промывки водой перед использованием устройства необходимо полностью высушить сетчатый и губчатый фильтры для мытья пола.

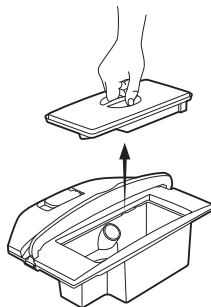
- 3 Очистите или замените старый сетчатый фильтр, затем – губчатый фильтр для мытья пола и установите их на место после высыхания.



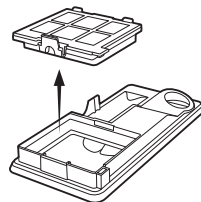
Рекомендации: Рекомендуется очищать сетчатый и губчатый фильтры для мытья пола один раз в месяц. Также рекомендуется заменять сетчатый и губчатый фильтры для мытья пола через каждые 3–6 месяцев.

Очистка/замена сетчатого фильтра в сборе для сухой уборки

- 1 Снимите резервуар для воды, затем снимите крышку резервуара для мытья пола.

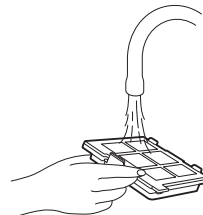


- 2 Переверните крышку резервуара для воды и снимите сетчатый фильтр в сборе для сухой уборки.



Примечание: После промывки водой перед использованием устройства необходимо полностью высушить сетчатый фильтр в сборе для сухой уборки.

- 3 Очистите или замените сетчатый фильтр в сборе и после просушки установите его на место.



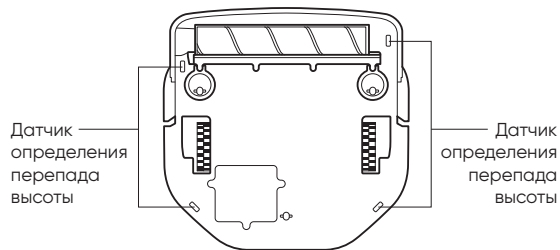
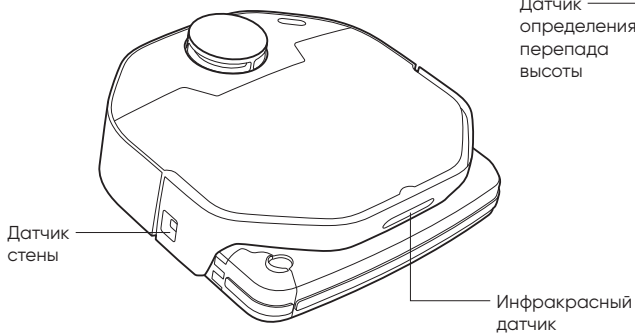
Рекомендации: Рекомендуется очищать сетчатый фильтр в сборе для сухой уборки один раз в месяц. Также рекомендуется заменять сетчатый фильтр в сборе для сухой уборки через каждые 3–6 месяцев.

Очистка датчика / электродной накладки

Рекомендуется ежемесячно аккуратно протирать каждый датчик чистой, мягкой сухой тканью для обеспечения нормального функционирования робота-пылесоса.

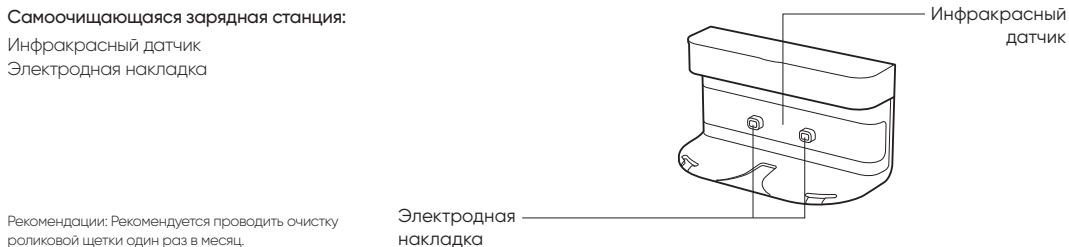
Робот-пылесос:

Датчик определения перепада высоты
Инфракрасный датчик
Электродная накладка
Датчик стены



Самоочищающаяся зарядная станция:

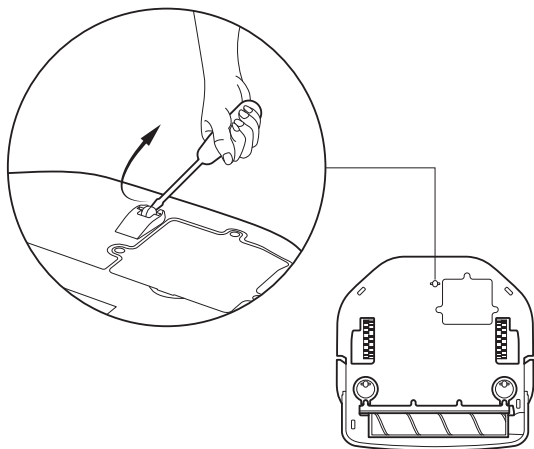
Инфракрасный датчик
Электродная накладка



Рекомендации: Рекомендуется проводить очистку роликовой щетки один раз в месяц.

Очистка направляющего колеса / универсального колеса

- 1 Снимите резервуар для воды.
- 2 Переверните робот-пылесос и извлеките направляющее колесо / универсальное колесо, используя небольшую отвертку или иной плоский инструмент.
- 3 После удаления волос и других посторонних предметов с оси колеса, установите корпус колеса на место и сильно надавите на него.




Примечание: Рекомендуется очищать направляющее колесо или универсальное колесо по мере необходимости. Чтобы не повредить робот-пылесос, не вынимайте направляющее колесо и универсальное колесо слишком часто.

Техническое обслуживание аккумулятора

- Робот-пылесос поставляется со встроенным высокопроизводительным перезаряжаемым литий-ионным аккумулятором. Чтобы поддерживать работоспособность аккумулятора, заряжайте его каждый день.
- Если вы не собираетесь использовать устройство в течение длительного времени, выключите его и уберите на хранение. Во избежание повреждения аккумулятора по причине чрезмерного разряда заряжайте его не реже одного раза в 3 месяца.

Выключение робота-пылесоса

Если кнопка не реагирует или невозможно выключить робот-пылесос, для принудительного выключения нажмите и удерживайте  в течение 5 секунд.

Устранение неисправностей

При неправильной работе робота-пылесоса индикатор питания или подзарядки может мигать красным цветом или гореть постоянно, а при возникновении ошибки устройство может выдать голосовую подсказку. Для устранения возникших проблем см. таблицу ниже.

| Голосовая подсказка / признак | Возможная причина | Решение |
|--|---|--|
| Проверьте, не загорожен ли датномер, и переставьте робот-пылесос на новое место, чтобы запустить его. | Лидар заблокирован или его заклинило. | Уберите предметы, создающие препятствие, или переставьте робот-пылесос на открытое место, чтобы перезапустить его. |
| Ошибка переднего датчика столкновения: Проверьте, не заклинило ли датчик. | Датчик столкновения заклинило. | Уберите посторонние предметы вокруг бампера или уберите робот-пылесос в сторону. |
| Ошибка датчика определения перепада высоты: Очистите датчик определения перепада высоты и запустите робот-пылесос вдали от опасной зоны. | Датчик определения перепада высоты срабатывает после запуска робота-пылесоса. | Протрите датчик определения перепада высоты и переставьте пылесос на ровное открытое место, чтобы запустить его. |
| Ошибка роликовой щетки: Проверьте, не заклинило ли роликовую щетку. | Роликовую щетку заклинило. | Очистите роликовые щетки или переставьте робот-пылесос. |
| Ошибка левого или правого ведущего колеса: Проверьте, не застряло ли ведущее колесо. | Ведущее колесо застряло. | Очистите ведущее колесо или переставьте робот-пылесос. |
| Резервуар для воды или его крышка были сняты. | Резервуар для воды или его крышка были сняты. | Замените резервуар для воды и сетчатый фильтр. Убедитесь, что сетчатый фильтр и резервуар для воды установлены надлежащим образом. |
| Аккумулятор разряжен: Выполните подзарядку робота-пылесоса перед повторным использованием. | Во время уборки аккумулятор разряжается. | Аккумулятор разряжен: Перед повторным запуском робота-пылесоса зарядите аккумулятор. |
| Ошибка вентилятора: Проверьте, не заблокирован ли воздушный канал робота-пылесоса. | Ошибка вентилятора. | Попробуйте отключить питание устройства и перезапустить его. |
| Ошибка датномера: Проверьте, не заклинило ли датномер, или перезапустите робот-пылесос. | Лидар застрял. | Лидар прижал или застрял. Переставьте робот-пылесос на новое место и запустите его. |

| Голосовая подсказка / признак | Возможная причина | Решение |
|--|---|--|
| <p>Ошибка аккумулятора: Перезапустите робот-пылесос.</p> | <p>Ошибка аккумулятора во время зарядки.</p> | <p>Температура аккумулятора слишком высокая или слишком низкая. Перед повторным запуском робота-пылесоса дождитесь, пока температура аккумулятора не достигнет нормального значения.</p> |
| <p>Невозможно включить робот-пылесос.</p> | <ol style="list-style-type: none"> 1. Аккумулятор разряжен. 2. Аномальная температура окружающей среды. | <ol style="list-style-type: none"> 1. Перед использованием робота-пылесоса зарядите его. 2. Убедитесь, что рабочая температура робота-пылесоса находится в пределах 0–40°C. |
| <p>Невозможно зарядить робот-пылесос.</p> | <ol style="list-style-type: none"> 1. Источник питания не подключен к зарядной станции. 2. Электродные накладки загрязнены. 3. Электродные накладки не создают надлежащий контакт. | <ol style="list-style-type: none"> 1. Убедитесь, что источник питания подключен к зарядной станции. 2. Очистите электродные накладки зарядной станции. 3. Устраните плохой контакт, вызванный посторонними предметами, и попробуйте переставить устройство вручную. |
| <p>Сбой автоматического возврата для подзарядки. Установите робот-пылесос на зарядную станцию для зарядки.</p> | <ol style="list-style-type: none"> 1. Зарядная станция заблокирована или находится слишком далеко. 2. Источник питания не подключен к зарядной станции. 3. Роликовую щетку заклинило или на дне робота-пылесоса есть посторонние предметы. | <ol style="list-style-type: none"> 1. Повторите попытку после размещения зарядной станции на открытом пространстве или установки робота-пылесоса рядом с зарядной станцией. 2. Подключите источник питания к зарядной станции. 3. Проверьте и очистите роликовую щетку и дно робота-пылесоса. |
| <p>Ошибка правого датчика стены: Проверьте, не блокируют ли датчик посторонние предметы.</p> | <p>Ошибка датчика стены.</p> | <p>Протрите и очистите датчик стены.</p> |
| <p>Ошибка режима работы робота-пылесоса.</p> | <p>В программе произошла ошибка.</p> | <p>Выключите питание робота-пылесоса и перезапустите его.</p> |

| Голосовая подсказка / признак | Возможная причина | Решение |
|---|--|---|
| Во время уборки слышен нехарактерный звук. | Роликовая щетка или ведущее колесо застряли в посторонних предметах. | Выключите питание робота-пылесоса и очистите его от посторонних предметов. |
| Способность робота-пылесоса к уборке снижается или наблюдается капельная протечка воды. | Переполен резервуар для воды или забит сетчатый фильтр. | Своевременно очищайте резервуар для воды и сетчатый фильтр. |
| Запланированная уборка не была выполнена. | Аккумулятор разряжен. | Плановая уборка может начаться только в случае, если остаток мощности составляет не менее 30%; Ежедневно заряжайте робот-пылесос. |
| Робот-пылесос не может подключиться к приложению Mi Home. | Ошибка сети Wi-Fi, неверный пароль Wi-Fi или ошибка приложения Mi Home. | Убедитесь, что робот-пылесос находится на участке с хорошим сигналом Wi-Fi; повторно введите пароль Wi-Fi или сбросьте настройки сети Wi-Fi; загрузите последнюю версию приложения Mi Home. |
| В резервуаре для воды мало или нет воды. | 1. В резервуаре для воды мало воды или форсунка забита. 2. Резервуар для воды установлен неправильно. | 1. Проверьте, есть ли вода в резервуаре для воды; очистите форсунку от посторонних предметов. 2. Правильно установите резервуар для воды. |
| Перед запуском установите робот-пылесос на ровной поверхности. | Робот-пылесос стоит неровно или поверхность пола неравномерная. | Переставьте робот-пылесос на ровную поверхность и запустите его. |
| Невозможно подзарядить робот-пылесос после перестановки вручную. | 1. Робот-пылесос находится слишком далеко от зарядной станции. 2. Невозможно выполнить позиционирование робота-пылесоса в новых условиях. | Вручную установите робот-пылесос на зарядную станцию для подзарядки. |
| Робот-пылесос вернется на зарядную станцию для подзарядки до завершения уборки. | Аккумулятор робота-пылесоса разряжен, поэтому устройство вернется на зарядную станцию для подзарядки. После завершения зарядки робот-пылесос продолжит уборку. | После полной зарядки робот-пылесос возобновит оставшуюся часть уборки. |

При возникновении ошибки во время работы зарядной станции см. таблицу ниже для устранения проблем.

| Голосовая подсказка / признак | Возможная причина | Решение |
|--|---|--|
| Робот-пылесос не смог зарядиться. | <ol style="list-style-type: none">1. Источник питания не подключен к зарядной станции.2. Электродные накладки загрязнены.3. Электродные накладки не создают надлежащий контакт. | <ol style="list-style-type: none">1. Убедитесь, что источник питания подключен к зарядной станции.2. Очистите электродные накладки зарядной станции.3. Устраните плохой контакт, вызванный посторонними предметами, и попробуйте переставить устройство вручную. |
| Роликовая щетка не была высушена воздухом. | Встроенный датчик распознавания роликовой щетки засорен. | Очистите поверхность встроенного датчика распознавания роликовой щетки. |

Технические характеристики

Укомплектованное устройство

| | |
|----------------------|---|
| Название устройства | Робот-пылесос Smartmi |
| Модель | ZNXDJQR01ZM |
| Вес-нетто | Приблизительно 6,5 кг (включая робот-пылесос, самоочищающуюся зарядную станцию, резервуар для воды и роликовую щетку) |
| Рабочая температура | от 0 до 40°C |
| Температура хранения | от -20 до 60°C |
| Торговая марка | Smartmi |
| Тип продукта | Робот-пылесос |
| Назначение | сухая и влажная очистка пола в помещении |
| Страна изготовления | Китай |

Робот-пылесос Smartmi

| | |
|--|-------------------------------|
| Размеры | 338 × 344 × 128mm |
| Номинальная потребляемая мощность | 19V ≈ 1.5A |
| Номинальная мощность | 75W |
| Рабочее напряжение | 14.4V ≈ |
| Тип аккумулятора | Литий-ионный аккумулятор |
| Емкость аккумулятора | 5200mAh |
| Вместимость резервуара для чистой воды | 600mL |
| Вместимость резервуара для отработанной воды | 360mL |
| Беспроводное подключение | Wi-Fi IEEE 802.11b/g/n 2.4GHz |

Радиочастотные характеристики:
Wi-Fi 2.4 ГГц (2400–2483.5 МГц), макс. выходная радиочастотная мощность: <20 дБм В нормальных условиях эксплуатации данное устройство должно находиться на минимальном расстоянии 20 см между антенной и телом пользователя

Самоочищающаяся зарядная станция

| | |
|-----------------------------------|-------------------|
| Номинальная потребляемая мощность | 19V ≈ 1.5A |
| Номинальная выходная мощность | 19V ≈ 1.5A |
| Номинальная мощность | 28.5W |
| Размеры | 407 × 370 × 205mm |

Адаптер питания

| | | |
|---|-------------------------------------|----------|
| Информация опубликована | Значение и точность | Ед. изм. |
| Производитель | DONGGUAN YINLI ELECTRONICS SO., LTD | - |
| Идентификатор модели | YLJX2I-E190150 | - |
| Входное напряжение | 100–240 | V~ |
| Входная частота переменного тока | 50/60 | Hz |
| Выходное напряжение | 19 | V≈ |
| Выходной ток | 1.5 | A |
| Выходная мощность | 28.5 | W |
| Средняя активная эффективность | 891 | % |
| Эффективность при низкой нагрузке (10%) | 84.0 | % |
| Потребляемая мощность без нагрузки | 0.07 | W |


Примечание:
Дата изготовления указана на товаре
Сведения об импортере указаны на упаковке.

Информация о соблюдении нормативных требований

Европейские требования – декларация соответствия ЕС

 Компания Beijing Smartmi Electronic Technology Co., Ltd. настоящим заявляет, что радиооборудование, тип NXDJQR01ZM, соответствует требованиям Директивы 2014/53/EU. Полный текст декларации соответствия ЕС можно найти по ссылке: <https://www.smartmiglobal.com/doc.html>

ЕАС товар сертифицирован.

 Товар соответствует требованиям ТР ТС 004/2011 «О безопасности низковольтного оборудования», ТР ТС 020/2011 «Электромагнитная совместимость технических средств», ТР ЕАЭС 037/2016 «Об ограничении применения опасных веществ в изделиях электротехники и радиоэлектроники»

Информация об утилизации и переработке



Все изделия с этим символом являются отходами электрического и электронного оборудования (WEEE согласно директиве 2012/19/EU), которые не следует смешивать с несортированными бытовыми отходами. Вместо этого необходимо защитить здоровье людей и окружающую среду, сдав отработанное оборудование в специальный пункт приема отходов электрического и электронного оборудования, назначенный государственными или местными органами власти. Надлежащая утилизация и переработка позволяют предотвратить возможные негативные последствия для окружающей среды и здоровья человека. Для получения дополнительной информации о местонахождении, а также сроках и условиях работы таких пунктов сбора обращайтесь к установщику или местным властям.

Безопасность лазерного датчика

Лазерный датчик расстояния данного изделия соответствует стандартам для лазерных устройств класса 1, указанным в IEC 60825-1:2014, и не генерирует опасное лазерное излучение.

Произведено для: Beijing Smartmi Electronic Technology Co., Ltd.

Производитель: Wayz Robotics (Shenzhen) Co., Ltd.

Адрес: Rm.1601, Bldg.4 & Rm.1401, Bldg.5, Nam Tai Inno Park, Fenghuang st., Guangming dist., Shenzhen, Guangdong, P.R. Китай

Подробное электронное руководство см. по ссылке: <https://www.smartmiglobal.com/pages/manual>

Дополнительную информацию см. по ссылке: <https://www.smartmiglobal.com/>

Нужна поддержка? Обратитесь в службу поддержки клиентов Smartmi по адресу: onlinesupport@smartmiglobal.com