



Руководство пользователя робота-пылесоса S7 OMNI

Примечание: перед использованием прибора, пожалуйста, внимательно прочитайте данное руководство и храните его надлежащим образом.

Содержание

Инструкция по технике безопасности	1
Общие сведения об изделии	3
Установка	6
Соединение при помощи приложения	8
Эксплуатация	9
Техническое обслуживание	11
Проблема	15
Поиск и устранение неисправностей	17
Основные параметры	18
Наименование и содержание вредных веществ в изделиях	19

Инструкция по технике безопасности

Ограничения по использованию

Использовать вакуумный робот-пылесос можно только после ознакомления со следующими инструкциями:

- Этот прибор используется только для уборки полов в домашних условиях, и не должен использоваться на открытом воздухе, в неотапливаемых, коммерческих или промышленных условиях.
- **Этот** прибор могут использовать дети старше 8 лет и лица с недостатками физического, сенсорного или психического здоровья, лица без опыта и знаний, если их обучили надлежащей эксплуатации прибора или если они используют его под присмотром, а также понимают возможные опасности. Детям нельзя играть рядом с прибором. Очистку и обслуживание запрещено доверять детям без присмотра.
- Не позволяйте детям обращаться с роботом для подметания и уборки как с игрушкой. Пожалуйста, следите за детьми и домашними животными, чтобы они находились как можно дальше во время работы робота.
- Если шнур питания поврежден, его необходимо заменить специальным шнуром или специальным компонентом, приобретенным у производителя или в отделе технического обслуживания. Самостоятельная замена шнура питания лишает вас права на бесплатное гарантийное обслуживание.
- Не вставляйте, не садитесь на робот-пылесос и не кладите на него посторонние предметы.
- Держите щетку для чистки подальше от детей.
- Не используйте защитный кожух лазерного радара в качестве ручки для переноски робота.
- Не используйте пылесос в подвесных средах (таких как двухуровневые полы, открытые балконы и мебельные столешницы и т.п.) без защитных ограждений.
- Не используйте пылесос в условиях, когда температура выше 35 °С,

ниже 0 °С или на поверхности есть какие-либо жидкости и липкие предметы.

- Не используйте его для очистки горящих предметов.
- Пожалуйста, перед использованием наведите порядок и уберите провода на полу в вашем доме, чтобы робот-пылесос не наехал на провода.
- Пожалуйста, уберите хрупкие и мелкие предметы (такие как вазы, пластиковые пакеты и зеркала и т.д.) с пола во избежание их повреждения.
- Не используйте режим мытья пола на ковровом покрытии. При мытье пола, пожалуйста, установите виртуальные стены или запретные зоны в области ковра.
- Не позволяйте роботу всасывать твердые или острые предметы (например, отходы декора, стекло, гвозди и т.д.).
- Перед чисткой и обслуживанием, выключите робот-пылесос и отключите базовую станцию от сети.
- Не переворачивайте робот-пылесос во время работы.
- Если приборы необходимо транспортировать, пожалуйста, убедитесь, что робот выключен. Рекомендуется использовать оригинальную коробку для защиты упаковки.
- Не используйте влажную ткань для протирки или любую жидкость для промывки робота и базовой станции. После ежедневной очистки моющихся частей, пожалуйста, полностью высушите их перед установкой и использованием.
- Во время зарядки не вытаскивайте робота из базовой станции во избежание повреждения оборудования.
- Пожалуйста, используйте этот прибор в соответствии с инструкциями в руководстве. Все убитки и травмы, вызванные неправильным использованием, несет пользователь.
- Лазерный радар данного прибора соответствует стандарту IEC 60825-1: 2014 по безопасности лазерных продуктов класса 1 и не производит лазерного излучения, опасного для человеческого тела.

Инструкция по технике безопасности

- Запрещается касаться устройства и его электрических частей мокрыми руками.
- ЗАПРЕЩАЕТСЯ использовать это устройство для сбора отбеливателей, краски, химикатов или влажных предметов.
- Рекомендуется протестировать вакуумный робот-пылесос на небольшой площади перед полноценным использованием, чтобы убедиться, что прибор не поцарапает и не повредит пол.
- Убедитесь, чтобы пылесборник и фильтр прочно закреплены перед использованием устройства.
- Убедитесь, что во время технического обслуживания устройство и зарядная станция находятся в выключенном состоянии.
- Во время зарядки устройства резервуар для воды должен быть полностью сухим.
- Компания не несет никакой ответственности за пожары, взрывы, поражение электрическим током или получение иных травм, вызванных неправильной эксплуатацией, демонтажем вакуумного робота-пылесоса или несоблюдением вышеуказанных инструкций по безопасности.
- Не включайте устройство если контейнер для пыли заполнен.

Аккумулятор и зарядка устройства

- Не используйте аккумуляторы, шнуры питания и базовые станции сторонних производителей. Используйте только с автоматической базовой станцией модели S1.
- Не разбирайте, не ремонтируйте и не модифицируйте аккумулятор или базовую станцию самостоятельно, рекомендуем обращаться в сервисные центры для сохранения вашего права на гарантийное обслуживание.

- Не протирайте поверхность зарядки базовой станции мокрой тканью или мокрыми руками.
- Не размещайте базовую станцию рядом с источником тепла (например, радиатором).
- Пожалуйста, не выбрасывайте использованные аккумуляторы по своему усмотрению, сдавайте их в профессиональные агентства по утилизации.
- Если прибор не используется в течение длительного времени, выключите робота после полной зарядки и поместите его в прохладное и сухое место. Рекомендуется заряжать его не реже одного раза в месяц, чтобы избежать повреждения аккумулятора.

ПРЕДУПРЕЖДЕНИЕ: СУЩЕСТВУЕТ ОПАСНОСТЬ ВЗРЫВА ПРИ ЗАМЕНЕ АККУМУЛЯТОРА НА АККУМУЛЯТОР НЕПРАВИЛЬНОГО ТИПА.

ЗАПРЕЩАЕТСЯ разбирать и заменять аккумулятор самостоятельно, это может привести к перегреву, возникновению пожара или получению травм.

НЕ подвергайте аккумулятор воздействию прямых источников тепла, например, солнечного света, которые могут привести к возникновению пожара.

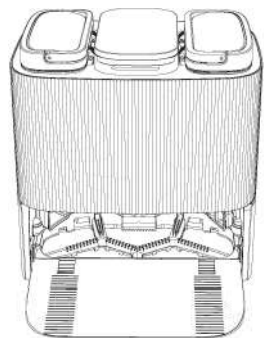
ЗАПРЕЩАЕТСЯ погружать аккумулятор в огонь, воду или другую жидкость.



Общие сведения об изделии



Робот



Базовая станция

Примечание: Иллюстрации приборов, аксессуаров, пользовательских интерфейсов и т. д. в руководстве приведены только в информационных целях. Из-за обновления и модернизации изделия могут быть небольшие различия между фактическим изделием и схематической диаграммой. Пожалуйста, обратитесь к фактическому изделию

Перечень аксессуаров

Аксессуары, установленные на роботе:



Пылесборник



Фильтр
(установлен в
пылесборнике)



Центральная щетка



Крышка
центральной
щетки



Держатель
тряпки X2



Полировочные
диски для
влажной
уборки



Боковая
щетка

Аксессуары, установленные на базовой станции:



Бачок для
чистой воды



Бачок для
загрязненной воды



Мешок для
пыли

Прочие принадлежности:



Боковая щетка
(сменная)



Полировочные
диски для
влажной
уборки



Щетка для
очистки



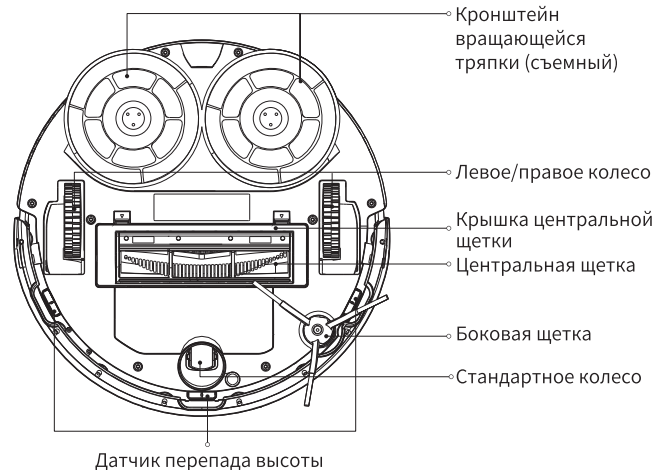
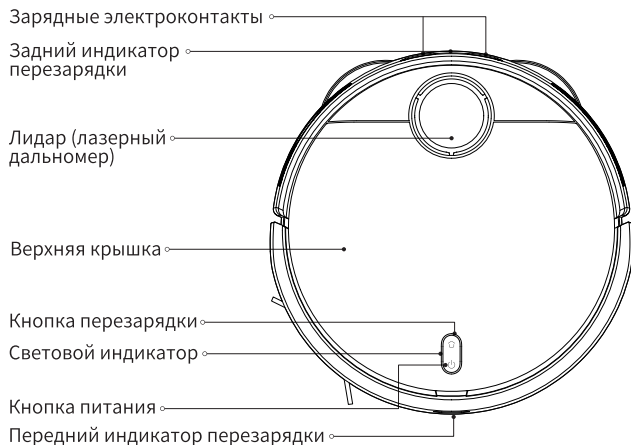
Фильтр
(сменный)



Мешок для пыли
(сменный)

Общие сведения об изделии

Робот



Нажмите и удерживайте кнопку в течение 3 секунд, чтобы включить или выключить устройство. Используйте короткое нажатие, чтобы начать или приостановить уборку.



Нажмите и удерживайте в течение 5 секунд, затем снова нажмите и удерживайте в течение 5 секунд, чтобы произвести сброс. Коротко нажмите, чтобы начать или приостановить зарядку.



Описание состояния индикатора робота

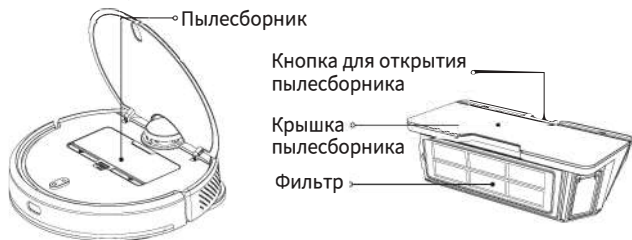
Постоянно горит белый индикатор
Белый индикатор мигает

Белый индикатор умеренно мигает
Желтый индикатор горит постоянно
Желтый индикатор умеренно мигает
Желтый индикатор мигает
Индикатор робота выключен

В работе/подключение успешно/загрузка завершена/зарядка завершена
Робот заряжается / подключение к распределительной сети / обновление прошивки
Зарядка (20% ≤ электроэнергии <100%)
Отключено
Зарядка (батарея <20%)
Состояние робота ненормальное / робот ожидает подключения к Wi-Fi
Отключение/состояние сна

Общие сведения об изделии

Пылесборник

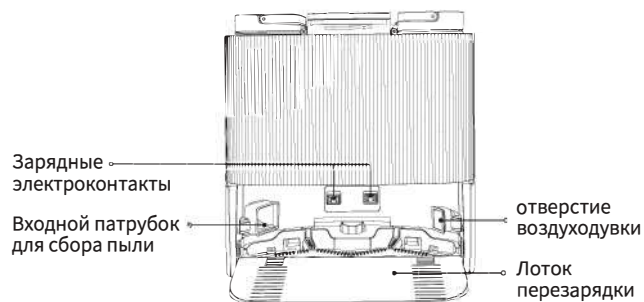


Примечание: Пылесборник необходимо устанавливать в режиме уборки и мытья полов, иначе робот не запустится.

Кронштейн вращающейся тряпки

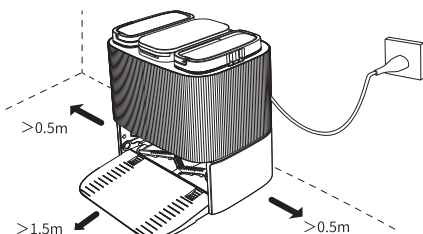


Базовая станция (расположена у стены)



Установка

Поместите базовую станцию к стене и подключите шнур питания.

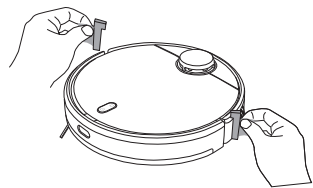


Примечания:



- Не размещайте базовую станцию под прямыми солнечными лучами.
- Убедитесь, что перед базовой станцией есть свободно пространство более 1,5 м и по 0,5 м с обеих сторон.
- Следите за шнуром питания, иначе он может быть перетянут подметающим роботом, что приведет к перемещению базовой станции или ее отключению.
- Бачок для чистой воды, бак для грязной воды и мешок для пыли должны быть установлены на место.
- Чтобы обеспечить эффект стерилизации электролизованной воды, добавьте водопроводную воду в бачок для чистой воды, не используйте дистиллированную воду.

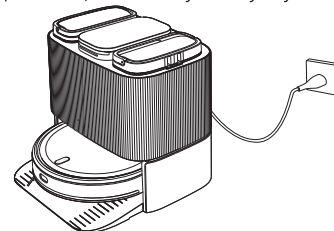
Снимите защитную планку

Перед использованием обязательно снимите планки, защищающие от столкновений, с обеих сторон робота.



Включение и зарядка

При первом использовании нажмите кнопку «» и удерживайте кнопку питания в течение 3 секунд, чтобы включить прибор. После включения вручную установите робота на базовую станцию и совместите зарядные электроконтакты с разъемом аккумулятора. При ежедневном использовании вы можете непосредственно нажать кнопку подзарядки «», чтобы запустить умную подзарядку.



Описание состояния индикатора базовой станции

Постоянно горит белый индикатор	В режиме ожидания/сушки
Белый индикатор умеренно мигает	На зарядке/сбор пыли/уборка
Желтый индикатор мигает	Аварийное состояние базовой станции

Примечания:

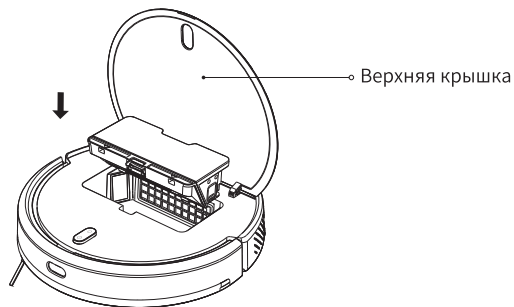
- При зарядке в первый раз, пожалуйста, зарядите робот-пылесос полностью для защиты аккумулятора.
 - Когда аккумулятор разряжен, робот может не включиться. Поместите робота на базовую станцию для зарядки.
 - Робот автоматически включится после подключения к базовой станции и не может быть выключен в процессе зарядки.
- При первом использовании рекомендуется следить за роботом на протяжении всего процесса, чтобы убрать предметы, которые могут повлиять на работу робота. Если робот застревает в некоторых областях или царапает поверхность мебели во время работы, в мобильном приложении можно установить запретную зону, чтобы предотвратить проникновение робота в вышеупомянутые области.

Установка

Установите аксессуары в соответствии с желаемым режимом уборки

Режим сухой уборки (с установленным пылесборником):

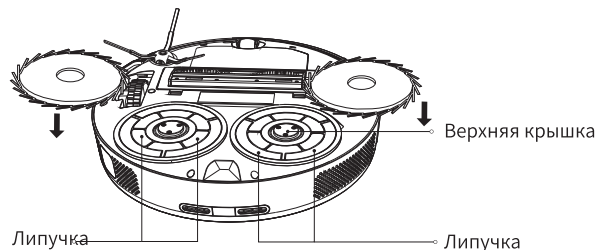
Откройте верхнюю крышку, поместите пылесборник в робота, и убедитесь, что фиксатор надежно заблокирован.



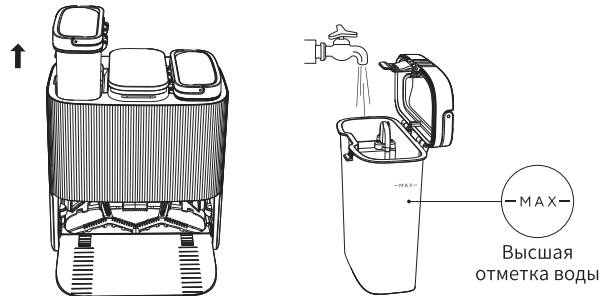
Примечание: пожалуйста, регулярно очищайте пылесборник, чтобы грязь не влияла на эффект очистки.

Режим сухой и влажной уборки (установите бачок для чистой воды, бачок для грязной воды, мешок для пыли, тряпку):

1. Согласно рисунку, поместите диски для влажной уборки вдоль держателя тряпки и прикрепите ее на липучке.



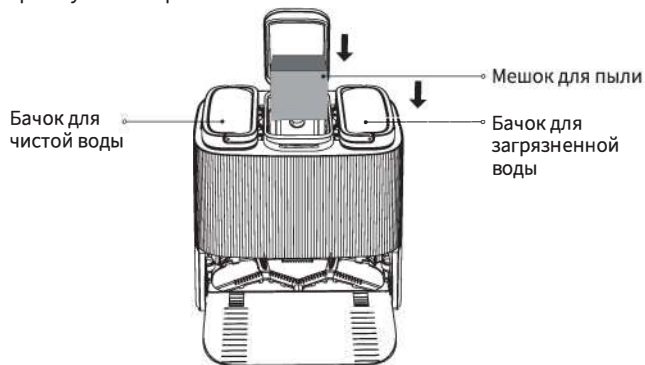
2. Выньте бачок для чистой воды и добавьте воду из-под крана до уровня ниже максимального уровня.



Примечание: регулярно проверяйте бачок для воды. Если есть грязная вода, пожалуйста, вылейте ее.

Установка

3. Установите бачок для чистой воды и бачок для **загрязненной** воды в соответствующие положения базовой станции, затем поместите мешок для пыли в пылесборник и закройте верхнюю крышку пылесборника.



Примечания:


- Чтобы обеспечить эффект стерилизации электролизованной воды, добавьте водопроводную воду в бачок для чистой воды, не используйте дистиллированную воду.
 - Не наливайте горячую воду в баки для чистой и грязной воды во избежание деформации бачков.
 - При сухой и влажной уборке устанавливайте виртуальные стены или зоны ограниченного доступа на ковровом покрытии.
 - Запрещается использовать чистящие средства, такие как моющие средства, дезинфицирующие средства, твердые моющие средства и т. д., во избежание коррозии и повреждения оборудования.
 - Для сухой и влажной уборки используйте только чистую воду.
- После сухой и влажной уборки своевременно вынимайте и очищайте бачок для грязной воды, очищайте для бачок для промывки, очищайте кронштейн и перезаряжайте поддон, чтобы избежать запаха и плесени.

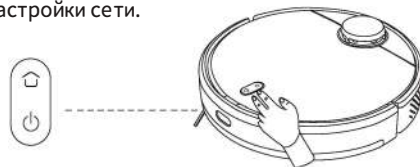
Соединение при помощи приложения

1. Отсканируйте QR-код ниже, чтобы загрузить и установить приложение.



2. Настройте сеть

Нажмите и удерживайте кнопки « + » в течение 7 секунд для настройки сети.

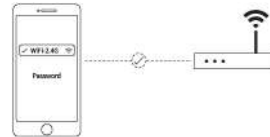


3. Добавьте прибор в интерфейс приложения и введите пароль Wi-Fi для подключения.

• Привязка Wi-Fi к мобильному телефону Android
Выберите и подключите сеть устройства в соответствии с примечаниями на странице приложения.

• Привязка Wi-Fi к мобильному телефону iOS

Откройте страницу настроек Wi-Fi мобильного телефона и выберите точку доступа соответствующего прибора, пока соединение не будет установлено; вернитесь в интерфейс приложения, нажмите «Далее», чтобы завершить подключение в соответствии с примечаниями.

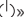




Примечание: Поддерживается только сеть Wi-Fi в диапазоне 2,4 ГГц.

Эксплуатация


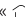
Включение/выключение

Когда робот заряжается, он включается автоматически и его нельзя выключить.

Нажмите и удерживайте кнопку «» в течение «» секунд, загорится индикатор, и робот включится.

Когда робот не заряжен и не остановлен, нажмите и удерживайте кнопку «» в течение 3 секунд, чтобы выключить его.

Сброс Wi-Fi

Одновременно нажмите на кнопки «» и «» удерживайте их в течение 3 секунд во включенном состоянии и вы получите сообщение «Reset Wi-Fi, After entering the network configuration/Сбросить Wi-Fi, после входа в конфигурацию сети», сброс Wi-Fi выполнен успешно, и вы можете повторно подключиться.

Примечание: Поддерживаются только сети Wi-Fi в диапазоне 2,4 ГГц.


Быстрое создание карты

При первом запуске и цикле работы в приложении еще нет карты.





Поставьте робота в базовую станцию, выберите пункт «Quick Map/Быстрая карта» в приложении. Робот построит карту без уборки. Когда робот просканирует и перетащит изображение, он автоматически вернется на базовую станцию. Создание карты будет завершено, и карта будет автоматически сохранена.

Примечание: Во время создания карты не перемещайте робота и пылесборник и держите их подальше от детей и домашних животных.


Сухая или влажная уборка

Во включенном состоянии коротко нажмите «», робот автоматически перейдет в режим сухой или влажной уборки в соответствии с установленными аксессуарами; в приложении вы можете переключаться между режимами сухой или влажной уборки.

Приостановка работы

Когда робот находится в рабочем состоянии, коротко нажмите «» на роботе, чтобы приостановить уборку, и еще раз коротко нажмите на «», чтобы продолжить уборку. Коротко нажмите «», чтобы начать подзарядку, и еще раз коротко нажмите «», робот приостановит подзарядку.

Перезарядка

Во включенном состоянии коротко нажмите кнопку «» робота, и он перейдет в режим перезарядки; когда робот очищен или достигнут период времени «не беспокоить», он автоматически перейдет в режим перезарядки; Перезарядите, после того, как мощность будет достаточной, он автоматически вернется в точку прерывания, чтобы продолжить уборку.

Пылесборник

Когда робот выполнит задачу по уборке и робот вернется на базовую станцию, станция автоматически соберет пыль с робота; Вы также можете использовать функцию «сбора пыли одним щелчком» в приложении, чтобы инициировать сбор пыли.

Примечание: После того, как робот вернется на станцию в течение периода времени «Не беспокоить» или когда батарея разряжена, пыль не будет собираться. Сбор пыли происходит только после выполнения задачи.

Продолжение сканирования

Робот-пылесос имеет функцию непрерывного сканирования в точках остановки. В процессе уборки, если аккумулятор разряжен, он автоматически ищет базовую станцию для зарядки. После зарядки он вернется к точке остановки, чтобы продолжить уборку. Если очистка прекращена вручную во время процесса зарядки, непрерывная уборка в точке остановки будет отменена.

Эксплуатация

Заполнение или слив бачка для воды

Перед сухой и влажной уборкой заполните бачок для чистой воды чистой водой; после того, как робот выполнит сухую и влажную уборку, пожалуйста, вылейте воду из бачка для грязной воды.

Примечание: Запрещается использовать чистящие средства, такие как моющие средства, дезинфицирующие средства, твердые моющие средства и т. д., во избежание коррозии и повреждения оборудования.

Режим «Не беспокоить»

При включении режима «Не беспокоить» робот не будет реагировать на точки остановки для продолжения сканирования или планирования уборки. Режим «Не беспокоить» включен по умолчанию, а период времени по умолчанию — с 22:00 до 7:00. Режим «Не беспокоить» можно отключить через приложение.

Примечание: в течение периода времени «Не беспокоить» индикатор погаснет после того, как робот зарядится в течение 1 минуты.

Влажная/сухая уборка

Во время сухой и влажной уборки робот автоматически вернется на базовую станцию для очистки дисков для влажной уборки после работы. После завершения очистки робот автоматически вернется к месту, где он остановился, чтобы продолжить сухую и влажную уборку. После завершения сухой и влажной уборки робот автоматически вернется на базовую станцию для очистки тряпки, после чего перейдет в режим ожидания. Когда робот находится в режиме ожидания на базовой станции, нажмите на кнопку очистки в приложении, чтобы запустить очищение тряпки, а после завершения очистки робот перейдет в режим ожидания.

В описанных выше случаях после очистки тряпки базовая станция автоматически высушит тряпку. Если вы вручную установите режим «Отключить сушку» или период «не беспокоить», то тряпка сушиться не будет.

Примечание: Очистка будет прервана, если базовая станция выключена, бачок для чистой воды пуст, робот находится вне станции, резервуар для грязной воды полон и скоба для очистки не установлена на место. Перед уборкой следует проверить вышеуказанное.

Уборка по зонам

Уборку по зонам можно настроить в приложении. Робот будет выполнять уборку в соответствии с заданной областью.

Примечание: Во время уборки робот может выйти за пределы обозначенной области; обратите внимание на то, чтобы убрать предметы, препятствия на полу вокруг обозначенной области. Выделение функциональной области не обеспечивает безопасную изоляцию.

Место сканирования

Выберите место сканирования в приложении, а затем выберите целевую точку на карте, робот автоматически спланирует маршрут к целевой точке, возьмет целевую точку в качестве центра и очистит площадь 2 x 2 м.

Идентификация ковра

После того, как робот для сухой и влажной уборки распознает ковер во время уборки, автоматически включается усиление всасывания.

Эту функцию можно отключить с помощью приложения; Также можно включить функцию обхода ковра в приложении, и тогда робот будет автоматически обходить ковер во время уборки.

Примечание: На детских напольных ковриках, ковриках для йоги, губчатых ковриках и жестких коврах с коротким ворсом может возникнуть ошибка, которая не влияет на нормальное использование. Можно установить виртуальную стену/зону ограниченного доступа, чтобы запретить роботу входить в зону, которую не нужно убирать.

Уборка по контуру

Выберите уборку по контуру в приложении. После того как робот автоматически распознает область уборки, он выполнит уборку по контуру. После уборки робот автоматически вернется на базовую станцию.

Эксплуатация

Планирование уборки

Используйте приложение, чтобы настроить запланированную время уборки. Робот автоматически начнет уборку в указанное время и автоматически вернется на базовую станцию после ее завершения.

Примечание: при включенном режиме «Не беспокоить» запланированная уборка проводиться не будет.

Виртуальная стена/ограниченная область

С помощью приложения установите виртуальную стену/ограниченную область, чтобы запретить роботу входить в область, которую не нужно убирать.

Примечания:

- Перед использованием этой функции нужно сохранить карту в приложении.
- Перемещение робота или изменение домашней обстановки может привести к ошибке в оригинальной карте и утрате виртуальной стены/ограниченной области

Глобальная уборка

Если карта не сохранена, выберите глобальную уборку, и робот очистит квадратную область размером 6 x 6 м по площади; после сохранения карты в приложении выберите глобальную уборку, робот автоматически спланирует путь уборки комнаты за комнатой и вернется на станцию уборки после уборки.

Спящий режим

В состоянии без зарядки, если робот не используется более 5 минут, он автоматически переходит в спящий режим и выключается. Если он находится в спящем режиме более 6 часов, его можно разбудить, нажав кнопку и управляя приложением.

Примечание: Робот не будет переходить в спящий режим, когда он находится на базовой станции.

Сброс/восстановление системы

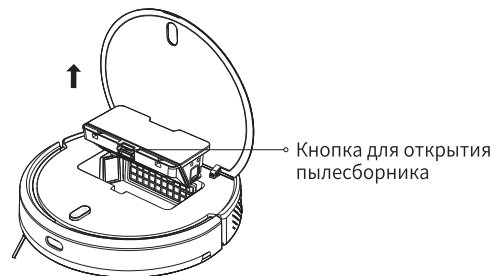
Нажмите и удерживайте кнопку перезарядки в течение 5 сек., а затем снова нажмите и удерживайте кнопку перезарядки в течение 5 сек., чтобы восстановить заводские настройки.

Примечание: После сброса/восстановления системы роботу необходимо повторно подключиться к приложению, а соответствующие настройки в приложении будут удалены.

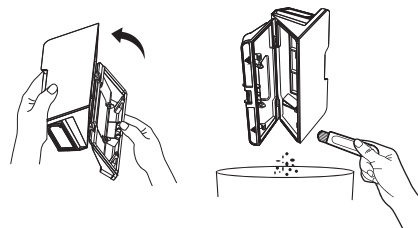
Техническое обслуживание

Пылесборник

1. Откройте крышку робота, нажмите и удерживайте кнопку фиксатора мешка для пыли и достаньте мешок для пыли.

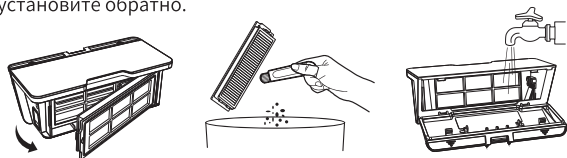


2. Откройте крышку пылесборника в соответствии с рисунком, выбросьте мусор и очистите пылесборник щеткой для очистки.



Техническое обслуживание

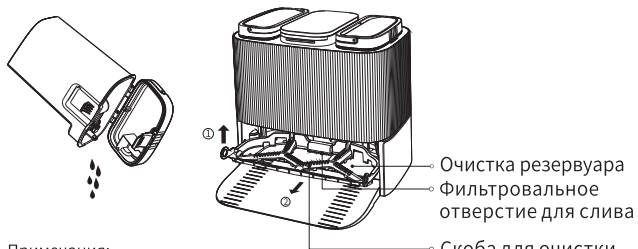
3. Выньте фильтр, как показано на схеме, очистите фильтр щеткой для очистки, промойте пылесборник водой, высушите на воздухе и установите обратно.



Примечание: рекомендуется тщательно очищать пылесборник от пыли не реже одного раза в неделю. Пожалуйста, высушите пылесборник и фильтр перед использованием.

Бачок для грязной воды/скоба для очистки

Снимите бачок для грязной воды и вылейте содержимое; удерживая отверстия с обеих сторон скобы для очистки большим пальцем, сначала поднимите, а затем потяните, чтобы снять ее.

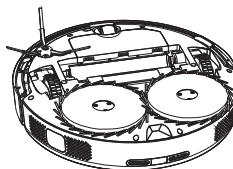


Примечания:

- 1 После влажной уборки пола достаньте и очистите бачок для грязной воды, очистите скобу для очистки, а также резервуар для очистки, чтобы избежать появления неприятного запаха и плесени.
- 2 Регулярно очищайте отверстие фильтра для грязной воды, чтобы волосы и грязь не блокировали отверстие фильтра.

Центральная щетка

1. Переверните робота и нажмите две кнопки фиксатора, чтобы снять крышку основной щетки.
2. Поднимите центральную щетку
3. Используйте лезвие чистящей щетки, чтобы срезать волосы с центральной щетки и тщательно очистить ее.
4. Установите центральную щетку и крышку центральной щетки обратно и нажмите на крышку центральной щетки, чтобы установить ее на место.



Способ очистки центральной щетки



Отрежьте волосы

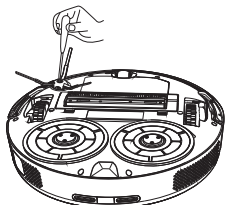
Очистите мусор

Примечание: рекомендуется менять центральную щетку каждые 6-12 месяцев, чтобы обеспечить эффект очистки.

Техническое обслуживание

Боковая щетка

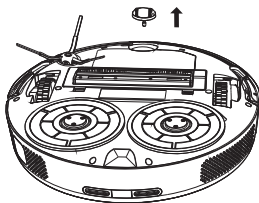
1. Переверните робота и открутите винты, которыми крепится щетка.
2. Снимите и очистите боковую щетку
3. Установите на место боковую щетку и затяните винты.



Примечание: рекомендуется менять боковую щетку каждые 3-6 месяцев, чтобы обеспечить эффект очистки.

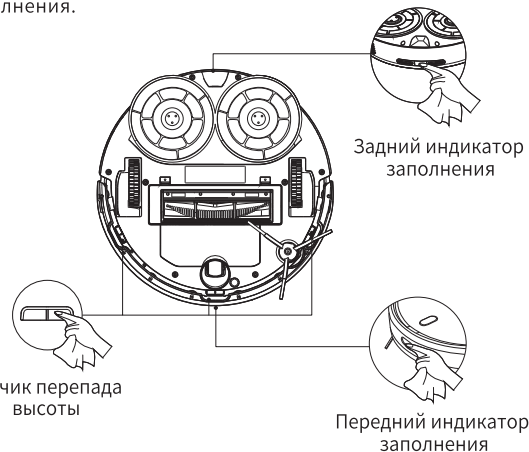
Универсальное колесико

1. Переверните робота и потяните универсальное колесико вверх.
2. Очистите универсальное колесико от волос и мусора.
3. Установите на место универсальное колесико.



Датчик перепада высоты, передний индикатор заполнения и задний индикатор заполнения

Регулярно используйте мягкую сухую ткань для очистки датчика перепада высоты, переднего и заднего индикаторов заполнения.

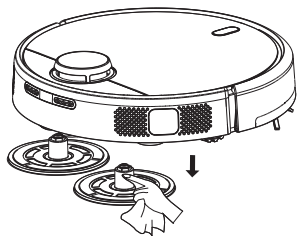


Примечание: не используйте моющие средства, спреи или другие химические вещества для очистки датчика перепада высоты, передних и задних индикаторов заполнения.

Техническое обслуживание

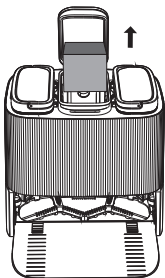
Держатель тряпки

Регулярно используйте мягкую сухую ткань для очистки держателя тряпки от волос и грязи, чтобы не ослабить магнитное всасывание держателя.



Мешок для пыли

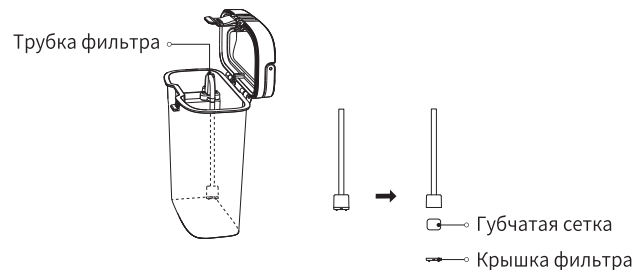
Откройте верхнюю крышку пылесборника, извлеките мешок для пыли, полный мусора, и замените.



Примечание: не используйте мешок для сбора пыли повторно во избежание снижения силы всасывания.

Трубка фильтра бачка для чистой воды

1. Снимите трубку фильтра с бачка с водой.
2. Откройте крышку фильтра и очистите крышку фильтра и губчатую сетку.
3. Установите трубку фильтра на место.



Проблема

Признак неисправности	Способ устранения
Не запускается	Проверьте температуру окружающей среды. Используйте устройство при температуре в пределах 0-40 ° C.
Не начинается уборка	Аккумулятор разряжен, пожалуйста, полностью зарядите его перед использованием.
Не перезаряжается	Рядом с базовой станцией слишком много препятствий, поместите базовую станцию на открытое место. Робот находится слишком далеко от базовой станции, попробуйте разместить робота рядом с базовой станцией.
Ненормальное поведение	Перезагрузить после выключения
Посторонний шум при уборке	Центральная щетка, боковая щетка или левое/правое колесико могут быть запутаны посторонними предметами, очистите их после выключения.
Снижение очищающей способности или потеря пыли	Пылесборник заполнен, пожалуйста, очистите пылесборник. Очистите, замените фильтр Центральная щетка запуталась посторонними предметами,
Робот-пылесос не подключается к WIFI	Сигнал Wi-Fi плохой, убедитесь, что робот находится в зоне покрытия хорошего сигнала Wi-Fi. Соединение Wi-Fi ненормальное, перезагрузите Wi-Fi и загрузите последнюю версию приложения, чтобы попытаться снова подключиться.
Невозможно продолжить сканирование	Убедитесь, что робот не находится в режиме «Не беспокоить», который не позволяет продолжать сканирование. Срабатывание кнопки зарядки робота, кнопки зарядки приложения, или перемещение робота обратно на базовую станцию не прервется и сканирование продолжится.
Не заряжается	Убедитесь, что вокруг базовой станции достаточно места, а на поверхности зарядки базовой станции нет пыли или мусора. Слишком низкая (ниже 0 °C) или слишком высокая (выше 35 °C) температура окружающей среды.

Проблема

Признак неисправности	Способ устранения
Плановая уборка не работает	Если прибор не подключен к интернету, время не синхронизируется, и плановая уборка не запустится. Убедитесь, что робот не находится в режиме «Не беспокоить», так как в этом режиме плановая уборка невозможна. Убедитесь, что робот не находится в режиме блокировки от детей, в этом режиме плановая уборка невозможна.
Робот-пылесос не подключается к Wi-Fi	Убедитесь, что прибор успешно подключен к сети и всегда находится в зоне действия Wi-Fi.
Не подключается к приложению	Убедитесь, что базовая станция и робот находятся в зоне покрытия Wi-Fi, а сигнал хороший, перезагрузите Wi-Fi в соответствии с инструкциями в руководстве, а затем выполните сопряжение.
Не очищается тряпка	В бачке для воды недостаточно воды. Долейте воду. Бачок для грязной воды полон. Опустошите и очистите его. Если бачок для грязной воды заполнен, очистите отверстия фильтра для сточных вод в бачке для грязной воды.

Поиск и устранение неисправностей

Сообщение об ошибке	Способ устранения
Убедитесь, что датчик лазерного дальномера не заблокирован, а затем выполните запуск	Датчик лазерного дальномера заблокирован предметом, устраните блокирующий объект; если его невозможно удалить, для начала переместите робота в новое место.
Протрите датчик падения и перейдите в новое место, чтобы выполнить запуск	Главный двигатель приостановлен, переместите робот в новое положение для запуска; Датчик перепада высоты загрязнен, что также может быть причиной неисправности. Протрите датчик перепада высоты, чтобы устранить неисправность.
Пожалуйста, поместите робота на ровную поверхность, чтобы начать	Если во время запуска обнаружено, что робот наклонен, поместите робота на ровную поверхность для перезапуска; или перезапустите прибор после того, как приложение выровняет прибор.
Поместите робота на пол, чтобы начать	Колеса находятся в воздухе, пожалуйста, переместитесь в новое положение, чтобы начать.
Устраните препятствия вокруг робота и повторите попытку.	Возможно, консоль застряла. Устраните все препятствия вокруг консоли.
Пожалуйста, убедитесь, что пылесборник установлен на место	Замените пылесборник и фильтр и убедитесь, что фильтр и пылесборник установлены на место.

Сообщение об ошибке	Способ устранения
Убедитесь, что тряпка установлена на место	Робот не может выполнять функции сухой и влажной уборки, пожалуйста, проверьте и убедитесь, что тряпка для мытья полов была установлена.
Обнаружена виртуальная стена или зона ограниченного доступа, эвакуируйте робота из этой зоны.	Робот находится в виртуальной стене или зоне ограниченного доступа, пожалуйста, переместите робота из этой зоны.
Пожалуйста, проверьте и уберите датчик столкновения.	Датчик столкновения застрял, нажмите несколько раз, чтобы удалить посторонние предметы; если посторонних предметов нет, пожалуйста, переместитесь в новое место, чтобы начать уборку.
Убедитесь, что скоба для очистки установлена на место	Пожалуйста, очистите скобу для очистки и убедитесь, что скоба для очистки установлена на место.
Резервуар для воды пуст. Своевременно заполняйте резервуар для воды.	Пожалуйста, проверьте уровень воды и долейте ее при необходимости.
Резервуар полон, пожалуйста, немедленно очистите его и убедитесь, что резервуар стоит на месте.	Проверьте и очистите резервуар для очистки и убедитесь, что резервуар для сточных вод установлен на место.

Основные параметры

Робот

Название изделия	Робот-пылесос
Модель изделия	S7 OMNI
Размер изделия	Ф 350X 100 мм
Вес	3,9 кг
Номинальная мощность	45 Вт
Номинальное напряжение	14.4В ---
Напряжение зарядки	20В ---
Емкость аккумулятора	5200 мАч
Беспроводная связь	Wi-Fi IEEE802.11b/g/n 2.4 гГц

Автоматическая базовая станция

Модель базовой станции	C1
Номинальные входные параметры	AC 220–240 В, 50/60 Гц
Мощность	650W (функция сухой уборки) 75W (функция влажной уборки) 35 W(функция зарядки)
Номинальные выходные параметры	DC 20В 1.8А
Размер базовой станции	410X428X421 мм
Вес	7,6 кг


Сообщение об ошибке	Способ устранения
Ошибка перезарядки, верните робот на базовую станцию.	Робот не может определить местоположение базовой станции, верните робота на базовую станцию для зарядки.
Батарея разряжена, перезарядите	Мощность слишком низкая, робот не может нормально запуститься, верните робота на базовую станцию для зарядки.
Убедитесь, что мешок для пыли установлен	Базовая станция не может собрать пыль, проверьте и убедитесь, что мешок для сбора пыли установлен на место.
Позиционирование не удалось, переместите робота обратно на базовую станцию, чтобы зарядить его и восстановить карту.	Мощность слишком низкая, робот не может определить место уборки, верните робота на базовую станцию, чтобы зарядить и восстановить карту.
Не удалось построить карту, пожалуйста, перестройте карту.	В процессе построения карты не перемещайте базовую станцию и не перестраивайте карту.
Целевая область не может быть достигнута, и очистка не завершена	Целевая область недоступна. Сброс целевой области.

Наименования и содержание вредных веществ в изделиях

Название компонента	Hazardous substance					
	Свинец (Pb)	Ртуть (Hg)	Кадмий (Cd)	Шестивалентный хром Cr(VI)	Полибромированные бифенилы (ПБД)	Полибромированные дифениловые эфиры (PBDE)
Металлические детали	×	○	○	○	○	○
Пластиковые детали	○	○	○	○	○	○
Блок печатных плат	×	○	○	○	○	○
Электрический узел	×	○	○	○	○	○
Аккумулятор	○	○	○	○	○	○
Шнур питания в сборе	○	○	○	○	○	○
Аксессуары	○	○	○	○	○	○

○: Указывает, что содержание этого опасного вещества не превышает процент контрольного значения присутствия.

×: Указывает, что ограниченное вещество соответствует исключению.
Длительное использование изделия не нанесет вреда здоровью человека.



Данная продукция соответствует требованиям Технических регламентов ЕАЭС: ТР ТС 004/2011 «О безопасности низковольтного оборудования», ТР ТС 020/2011 «Электромагнитная совместимость технических средств», ТР ЕАЭС 037/2016 «Об ограничении применения опасных веществ в изделиях электротехники и радиоэлектроники».

Изготовитель: "Heilongjiang Esutong Supply Chain Management Co., Ltd."

Адрес: Floor 17-2 Junkang Building, Intersection Of Qunli Sixth Avenue And Langjiang Road, Daoli District, Harbin City, Китай.

Импортер: ООО «Рустон»

Адрес: Россия, Московская область, г. Красногорск, деревня Путилково, территория Гринвуд, строение 17, этаж 5, помещение 230.

Гарантийный срок: 12 месяцев Срок эксплуатации: 2 года

Дата изготовления указана на упаковке

Сделано в Китае

EAC

