



OKAMI

**ИНСТРУКЦИЯ
ПО ЭКСПЛУАТАЦИИ**

Робот-пылесос
OKAMI R120

Робот-пылесос Okami R120

Руководство пользователя



Перед использованием устройства внимательно прочитайте данное руководство.



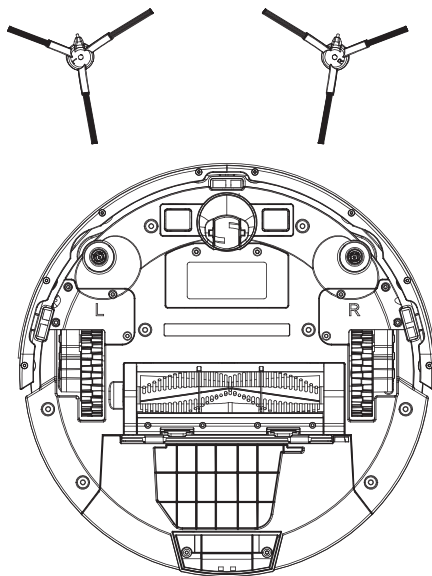
ОГЛАВЛЕНИЕ

Подготовка к использованию устройства.....	3
Компоненты устройства.....	4
Меры предосторожности.....	7
Использование и зарядка устройства	9
Запуск уборки.....	11
Влажная уборка.....	13
Уход и чистка.....	14
Комплектация.....	19
Технические характеристики.....	20
Решение возникших неполадок.....	21

ПОДГОТОВКА К ИСПОЛЬЗОВАНИЮ УСТРОЙСТВА

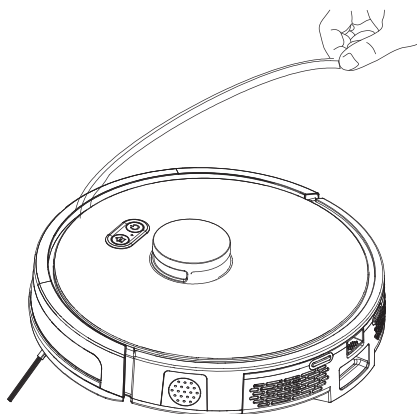
Установка боковых щеток

Прикрепите боковые щетки L и R к днищу устройства согласно разметке.



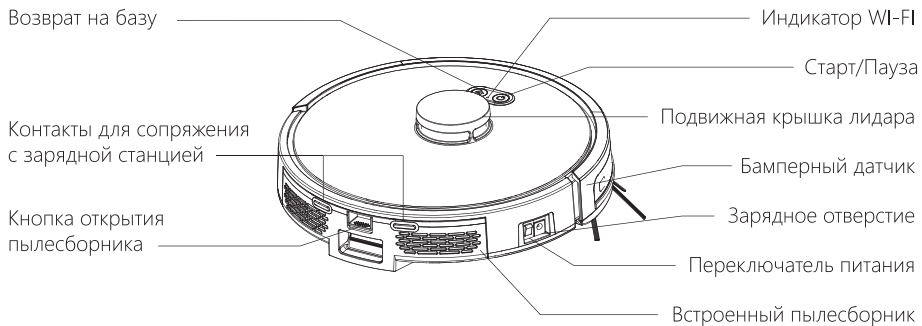
Удаление защитной полосы с бампера

Перед использованием робота снимите с бампера защитную поролоновую полосу желтого цвета и пленку.

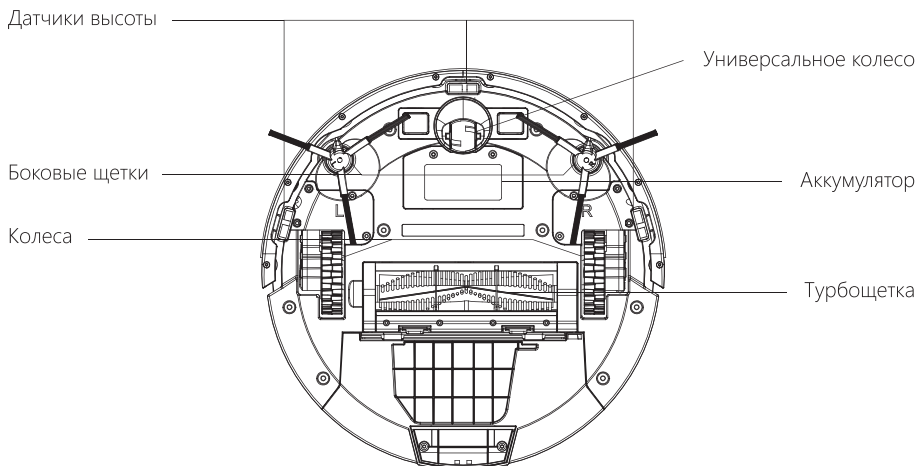


КОМПОНЕНТЫ УСТРОЙСТВА

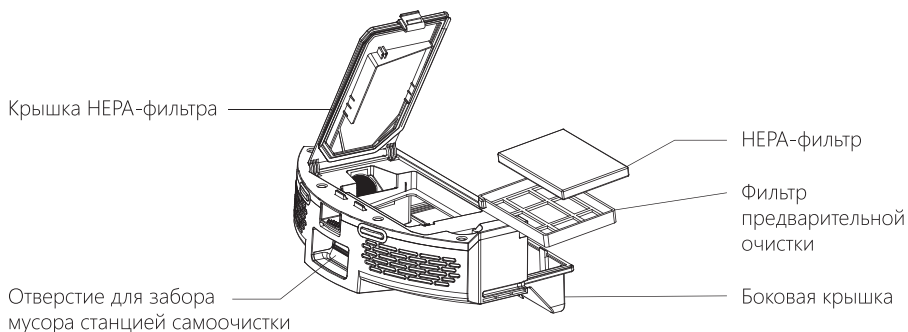
ВИД СВЕРХУ



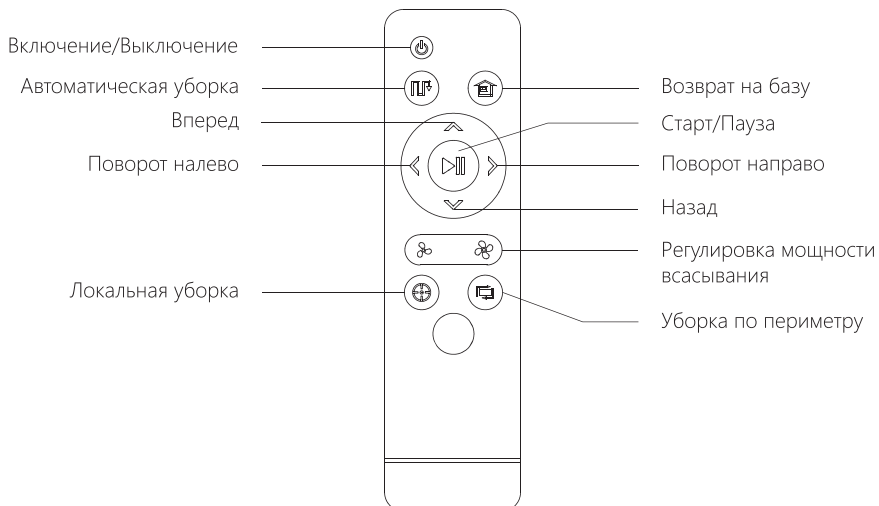
ВИД СНИЗУ



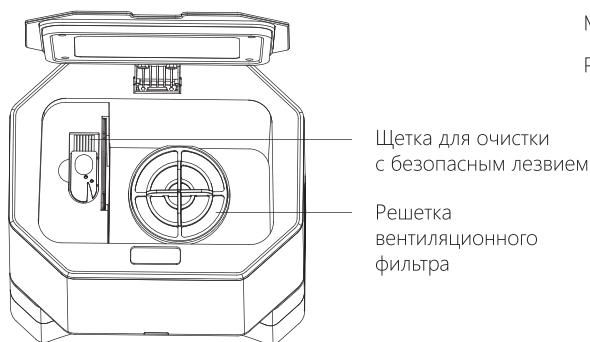
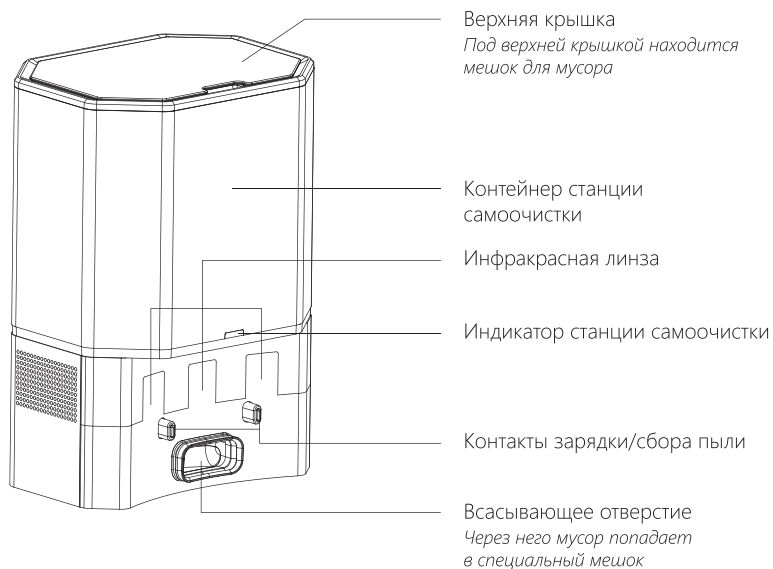
Встроенный пылесборник



Пульт дистанционного управления



Станция самоочистки (2 в 1: сбор пыли и зарядка)



Внимание! В станции уже установлен мешок для мусора, еще один идет в комплекте. Мешок для мусора является расходным материалом и не подлежит повторному использованию. Для корректной работы станции регулярно заменяйте его.

МЕРЫ ПРЕДОСТОРОЖНОСТИ

Правила техники безопасности

Перед использованием устройства прочитайте следующие правила техники безопасности и соблюдайте все меры предосторожности. Не соответствующая инструкции эксплуатация прибора может привести к повреждению робота-пылесоса.

ВНИМАНИЕ!

1. Ремонт данного устройства разрешается только квалифицированным специалистам. Не рекомендуется разбирать устройство самостоятельно.
2. Используйте только оригинальный адаптер питания. Другие адаптеры могут привести к повреждению устройства.
3. Не прикасайтесь мокрыми руками к проводам, розетке или адаптеру питания.
4. Следите, чтобы в колеса устройства не попали шторы или части тела.
5. Не кладите устройство вблизи окурков, зажигалок и других тлеющих источников огня.
6. Не перегибайте провода слишком сильно и не ставьте на устройство тяжелые и острые предметы.
7. Это устройство предназначено для использования в помещении. Не используйте его на открытом воздухе.
8. Не садитесь на устройство.
9. Не используйте устройство во влажной среде (например, в ванной комнате).
10. Перед использованием данного устройства уберите с пола все хрупкие предметы (например, очки, лампочки и пр.), а также предметы, которые могут запутаться в боковых щетках и всасывающих отверстиях (например, провода, бумажные листы, шторы).
11. Не ставьте прибор в местах, откуда он легко может упасть (например, на столах и стульях).
12. Выключайте питание (кнопка на боковой стороне устройства) во время транспортировки, или если прибор не используется в течение длительного времени.
13. Во избежание столкновения с прибором предупреждайте других членов семьи, когда включаете данное устройство.
14. Опорожните мешок для сбора пыли перед использованием робота-пылесоса, если он заполнен.
15. Не рекомендуется использовать робот-пылесос на длинноворсовом ковре.
16. Использовать прибор можно при температуре от 0 до 40°C.
17. Не используйте данное устройство в условиях высокой температуры воздуха.
18. Извлеките аккумулятор из аппарата перед утилизацией пылесоса.
19. При извлечении аккумулятора убедитесь, что устройство не включено.
20. Утилизируйте пришедший в негодность аккумулятор безопасным способом.
21. Прибор не предназначен для использования лицами (в т.ч. детьми) с ограниченными физическими, сенсорными или умственными способностями или с недостаточным опытом и знаниями. Эксплуатация такими лицами допускается, если они ознакомлены с инструкцией по использованию прибора и находятся под контролем лиц, ответственных за их безопасность. Следите, чтобы дети не играли с прибором.

Правила и условия перевозки

Транспортировка устройства производится в заводской упаковке в крытых транспортных средствах любого вида транспорта.

Предупреждение

1. Используйте робот-пылесос только в соответствии с его предназначением. Устройство не предназначено для использования в промышленных целях. Не пытайтесь модифицировать или изменять его конструкцию, это приведет к отмене гарантии.
2. Перед началом использования устройство внимательно прочитайте инструкцию по его подключению и использованию.
3. Проверьте электрические подключения и убедитесь, что они соответствуют требованиям безопасности. Не используйте робот-пылесос, если обнаружены повреждения шнура питания или розетки.
4. Не пытайтесь разбирать или ремонтировать устройство самостоятельно. Обратитесь к квалифицированному специалисту или сервисному центру в случае неисправности или необходимости обслуживания.
5. Не оставляйте устройство без присмотра на длительное время. В случае отсутствия необходимости рекомендуется выключить его и отключить от источника питания.
6. Используйте только оригинальный перезаряжаемый аккумулятор и зарядную станцию, предлагаемую производителем. Использование неперезаряжаемых аккумуляторов строго запрещено. Для получения информации о технических характеристиках аккумулятора обратитесь к разделу «Технические характеристики».
7. Запрещается использовать устройство в среде с открытым пламенем или хрупкими предметами.
8. Запрещается использовать пылесос при очень жаркой (выше +40°C) или очень холодной (ниже 0°C) температуре.
9. Запрещается близко подносить волосы, одежду, пальцы и другие части тела к открывающимся и рабочим частям устройства.
10. Запрещается использовать устройство на влажной поверхности.
11. Запрещается собирать устройством любые предметы, которые могут его засорить, например, камни и макулатуру.
12. Запрещается собирать устройством любые легковоспламеняющиеся вещества, например, бензин, тонер для принтеров или копировальных аппаратов. Также запрещается использовать устройство в помещениях с легковоспламеняющимися предметами.
13. Запрещается собирать устройством любые горячие предметы, например, сигареты, спички, пепел и другие предметы, которые могут стать причиной пожара.
14. Запрещается размещать предметы у всасывающего отверстия. Не используйте устройство, если всасывающее отверстие заблокировано. Очищайте всасывающее отверстие от пыли, ваты, волос и т.д., чтобы обеспечить там беспрепятственную циркуляцию воздуха. Аккуратно пользуйтесь шнуром питания во избежание его повреждения.
15. Запрещается держать за шнур питания, чтобы перенести или снять устройство с зарядной станции. Запрещается использовать шнур питания в качестве ручки. Запрещается зажимать шнур питания в щели двери.
16. Запрещается натягивать шнур питания через острые углы и повороты.
17. Запрещается зарядка пылесоса от шнура питания, пока он находится вблизи от источника тепла. Не используйте поврежденную зарядную станцию. Даже если устройство сильно повреждено, сжигать его запрещено, потому что это может привести к взрыву аккумулятора.

Безопасная утилизация

1. Не выбрасывайте робот-пылесос вместе с обычным мусором. Электронное оборудование содержит различные материалы, которые могут быть вредными для окружающей среды.
2. Проверьте местные правила и регуляции относительно утилизации электронного оборудования. Соблюдайте местные правила.



3. Аккумулятор устройства необходимо утилизировать отдельно. Извлекайте только полностью разряженный аккумулятор и ни в коем случае не допускайте его контакта с металлическими предметами.

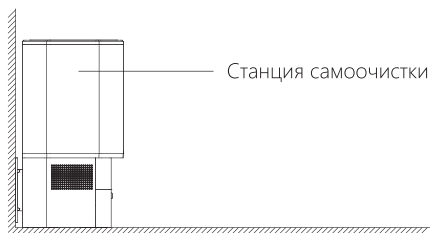
Этапы извлечения аккумулятора

1. Дайте устройству поработать до полного разряда, пока оно автоматически не отключится.
2. Открутите винты на крышке аккумуляторного отсека.
3. Снимите крышку отсека, отсоедините батарею и извлеките ее.

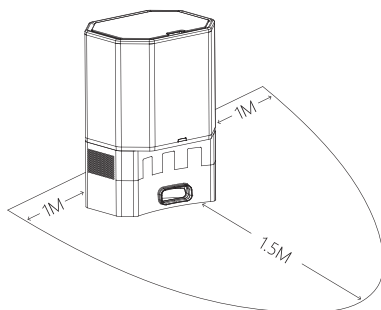
ИСПОЛЬЗОВАНИЕ И ЗАРЯДКА УСТРОЙСТВА

Установка станции самоочистки

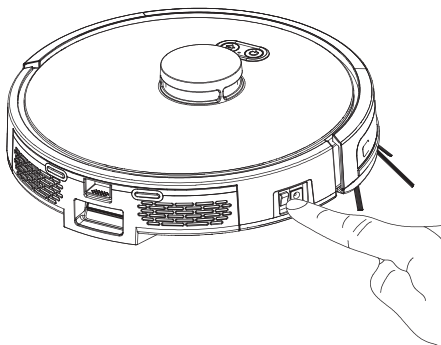
1. Поставьте станцию самоочистки у стены на ровной поверхности, вставьте штекер в розетку и включите питание.






2. Убедитесь в отсутствии препятствий спереди (в пределах 1.5 метров) и с двух сторон (в пределах 1 метра) вокруг станции.

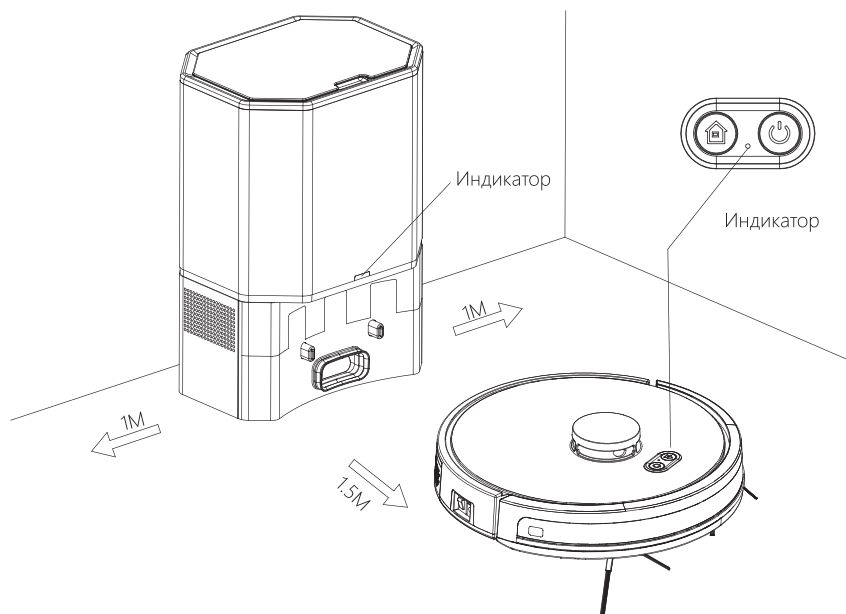



3. Включите пылесос с боковой кнопки: «I» означает включение, «O» означает выключение.



Использование станции самоочистки

Поставьте робот-пылесос на станцию самостоятельно или нажмите на кнопку  на пульте ДУ/самом устройстве, если оно находится далеко от станции. Во время зарядки на роботе-пылесосе кнопка возврата на базу мигает желтым. После завершения зарядки загорается зеленым кнопка . После полной зарядки нажмите , чтобы начать уборку.



Во время уборки робот проверяет заряд аккумулятора и самостоятельно запускает режим подзарядки, если процент заряда падает ниже 20%. Вы можете отправить робота на станцию для подзарядки с помощью кнопки  на пульте ДУ или в приложении.

ОБРАТИТЕ ВНИМАНИЕ!

1. Зарядную станцию нельзя использовать под прямыми солнечными лучами или вблизи больших зеркал, которые могут усилить воздействие солнечного света на устройство.
2. Для обеспечения оптимального рабочего времени полностью зарядите устройство перед использованием. Время зарядки составляет около 6 часов.
3. Перед зарядкой вылейте воду из резервуара для воды. Для того чтобы защитить зарядную станцию и деревянный пол, снимите с насадки для влажной уборки салфетку из микрофибры.
4. Во время зарядки все кнопки, кроме кнопки пуска на пылесосе, пульте ДУ и в приложении, неактивны.
5. После работы длительностью более 1 минуты робот-пылесос вернется на станцию, будет запущена очистка пылесборника. Индикатор станции будет гореть зеленым цветом. После очистки запуска автоматической уборки будет возможен через полчаса.


ЗАПУСК УБОРКИ

Начало уборки

Прибор оснащен несколькими режимами уборки. Режимы уборки можно запускать с помощью самого устройства, пульта ДУ или приложения.




Автоматическая уборка

Сценарий работы: после запуска робот сканирует помещение и генерирует карту с интеллектуальной разбивкой на комнаты в соответствии с фактической обстановкой дома. Работа пылесоса сперва начинается с уборки по периметру, а затем продолжается уборкой основного пространства, при этом каждый участок очищается упорядоченно и без пропусков.

Как настроить: включите пылесос с боковой кнопки. После того, как вы услышите голосовое оповещение робота, нажмите на кнопку запуска или коснитесь кнопки  на пульте ДУ, и робот начнет автоматическую уборку.


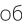
Локальная уборка

Сценарий работы: применяется для небольших по площади загрязнений. Пока робот находится в режиме ожидания или на паузе, нажмите на кнопку локальной уборки. Этот режим используется для уборки квадратной зоны размером 1,5 x 1,5 метра. После уборки робот автоматически возвращается в начальную точку, затем прекращает уборку.



Как настроить: нажмите на кнопку  на пульте ДУ. Через приложение запустить локальную уборку можно в панели управления устройством. Зайдите в панель и нажмите на иконку , затем отметьте на карте помещения точку, где должен убираться робот. После этого нажмите на кнопку , и робот отправится в выбранное место.

Уборка выбранной области

Как настроить: войдите в панель управления устройством в мобильном приложении.

Нажмите на иконку , добавьте зону уборки на карту и отрегулируйте ее размер. После этого нажмите на кнопку , и робот отправится в выбранную область.

Выборочная уборка

Как настроить: войдите в панель управления устройством в мобильном приложении. Нажмите на иконку  и выберите комнату, которую необходимо убирать. Затем нажмите на кнопку .

Регулировка всасывания

Как настроить: нажмите кнопку  /  на пульте ДУ. Через приложение изменить силу всасывания можно в панели управления устройством. Нажмите на кнопку “Подробнее” и выберите опцию “Сила всасывания”. После этого отметьте нужный режим мощности.

Обратите внимание! Отрегулировать силу всасывания можно только в момент уборки. Не пытайтесь изменять всасывание, пока пылесос находится на станции.

Ручное управление


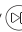
Как настроить: для управления движением робота вперед, назад и вбок с пульта ДУ нажмите на соответствующие кнопки. Через приложение передвигать робота дистанционно можно в панели управления. Нажмите на кнопку “Подробнее” и выберите опцию “Ручное управление”.

Виртуальная стена

Как настроить: войдите в панель управления роботом в мобильном приложении и нажмите на кнопку “Зоны без уборки”. Выберите параметр “Виртуальная стена” и добавьте стену на карту. Измените ее размер и расположение, а затем нажмите на кнопку “Сохранить”.

Пауза, спящий режим и выключение

Пауза

Во время уборки нажмите на кнопку  на самом устройстве, на кнопку  на пульте ДУ или на кнопку паузы в приложении.

Спящий режим

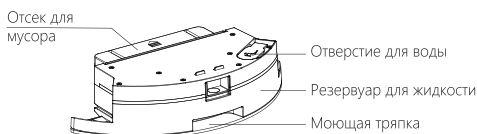
Если устройство не работает более 3 минут, оно автоматически переходит в спящий режим (все индикаторы на устройстве отключены). Вы можете активировать пылесос, нажав кнопку запуска на верхней панели или любую кнопку на пульте ДУ или в приложении.

Обратите внимание! По завершении работы пылесоса держите его включенным и заряженным для последующих уборок. Если вы не собираетесь использовать устройство в течение длительного времени (более 1 месяца), выключите устройство с боковой кнопки и отключите станцию от сети питания.

ВЛАЖНАЯ УБОРКА

1. Не запускайте влажную уборку на ковровых покрытиях.
2. Не переворачивайте робот-пылесос, если в резервуаре находится жидкость.
3. Не используйте комбинированный контейнер для влажной уборки без воды или без микрофибры.
4. Плотно закрывайте отверстие для воды.
5. Наполняйте контейнер водопроводной водой, не добавляйте в воду пенящиеся химические средства во избежание засорения дозаторов.
6. Не промывайте контейнер для влажной уборки и не переворачивайте его, если в резервуаре находится жидкость — это может вывести контейнер из строя.
7. Не оставляйте пылесос с контейнером для влажной уборки на станции.
8. Влажную уборку выполняйте в своем присутствии. Перед зарядкой робота-пылесоса снимите влажную микрофибру и убедитесь, что контейнер для воды пуст.

Бак для воды



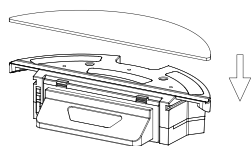
Моющая тряпка



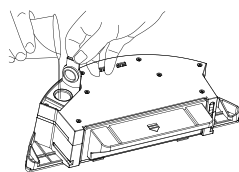


Использование бака для воды

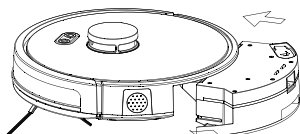
1. Установите тряпку.



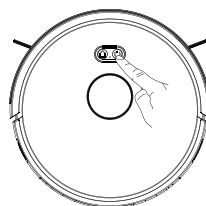
2. Залейте воду через отверстие для воды и плотно закройте крышку.



3. Вставьте бак для воды на место пылесборника.



4. Запустите уборку.



Контроль скорости подачи воды

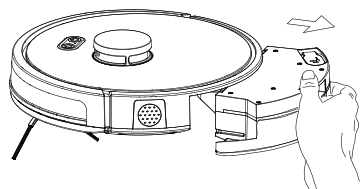
Вы можете настроить интенсивность подачи воды из бака на тряпку.

Для этого нажмите на кнопку  на пульте ДУ один, два или три раза.

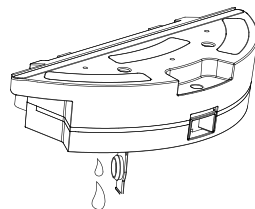
Также вы можете использовать приложение для настройки этого пункта.

После влажной уборки

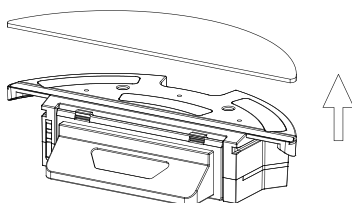
1. Выньте бак для жидкости.



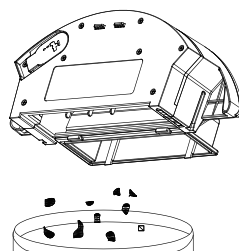
2. Вылейте остатки воды.



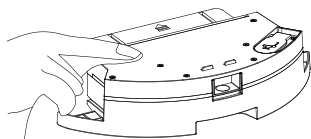
3. Снимите тряпку.



4. Вытряхните мусор.



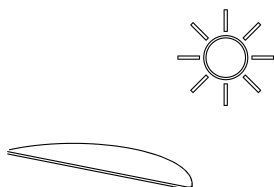
5. Протрите отсек для мусора и бак для воды.



6. Промойте тряпку.



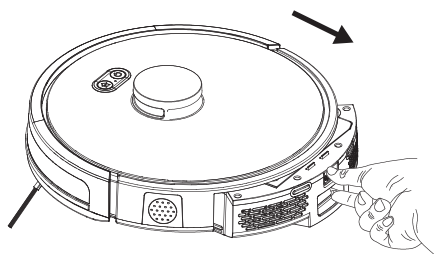
7. Высушите тряпку.



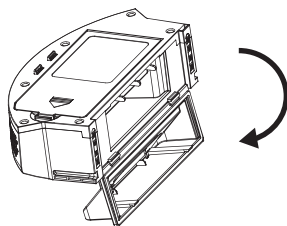
УХОД И ЧИСТКА

Пылесборник и фильтр

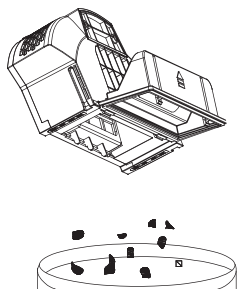
1. Нажмите кнопку пылесборника, чтобы вынуть его.



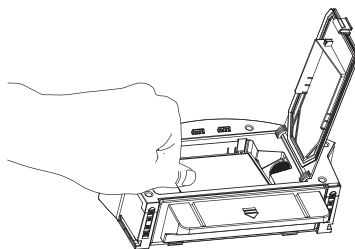
2. Откройте боковую крышку пылесборника.



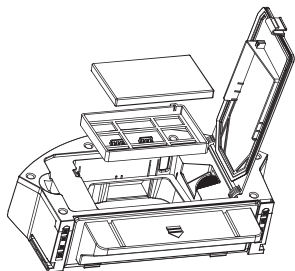
3. Выбросьте мусор.



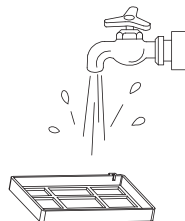
4. Откройте крышку HEPA-фильтра.



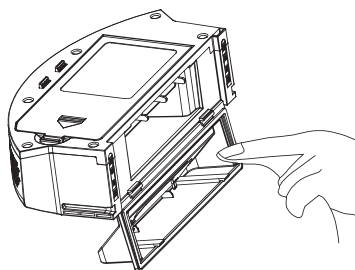
5. Выньте HEPA-фильтр и первичный фильтр. Не рекомендуется промывать HEPA-фильтр водой. Аккуратно постучите, чтобы удалить пыль.



6. Промойте и просушите первичный фильтр. Не подвергайте HEPA-фильтр и первичный фильтр воздействию солнечных лучей.



7. Очистите пылесборник с помощью тряпки или щетки. Обратите внимание, что пылесборник нельзя мыть.



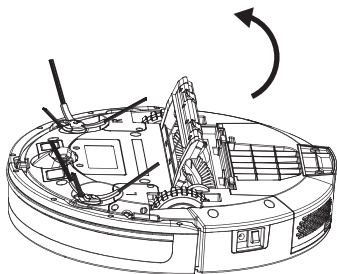
8. Вставьте первичный фильтр и HEPA-фильтр в пылесборник. Перед установкой убедитесь, что HEPA-фильтр и первичный фильтр сухие.
9. Закройте крышку пылесборника и установите его в корпус пылесоса.
10. Храните пылесборник и фильтры в сухом месте для продления срока службы.

Внимание!

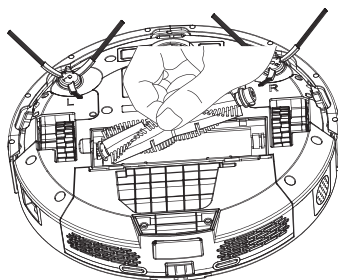
- 1) Пылесборник нельзя мыть.
- 2) Промывайте первичный фильтр каждые 15-30 дней.
- 3) Срок службы HEPA-фильтра составляет около 3 месяцев.

Основная турбощетка

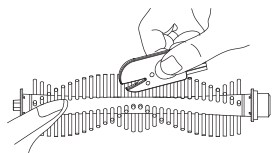
1. Откройте крышку турбощеточки.



2. Выньте турбощетку.

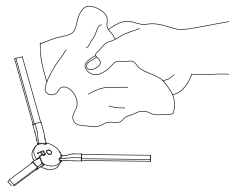


3. Очистите турбощетку с помощью небольшой щеточки с безопасным лезвием, идущей в комплекте.



Очистка боковой щетки

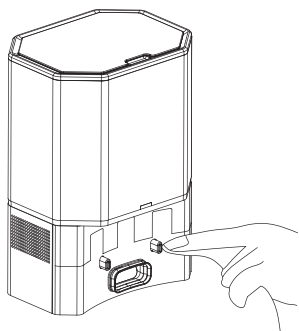
Снимите боковую щетку, используйте тряпку для очистки щетки.



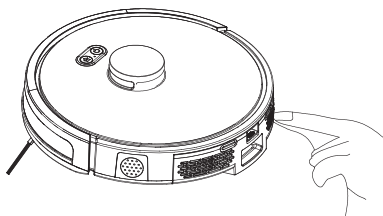
Контакты сопряжения с базой, датчики высоты, правое/левое колеса, универсальное колесо

Напоминание:

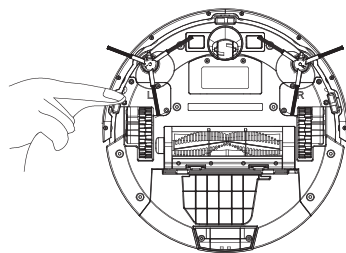
Внутренние части зарядного устройства, датчики высоты и передний бампер содержат чувствительные электронные компоненты. Пожалуйста, используйте сухую тряпку для очистки вышеуказанных деталей, так как использование влажной тряпки может привести к попаданию воды и повреждению устройства.



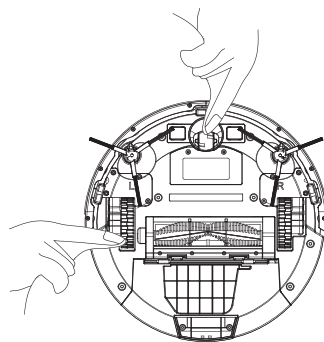
Очистите контакты станции самоочистки.



Очистите контакты для сопряжения с базой.



Очистите датчики высоты.



Очистите универсальное колесо.
Очистите правое/левое колесо.

Внимание!

1. Если вы не используете устройство в течение длительного месяца, полностью зарядите его перед хранением и не забудьте после этого выключить устройство с боковой кнопки. Включайте робот-пылесос и заряжайте его каждые 3 месяца, чтобы предотвратить повреждение аккумулятора.
2. Если аккумулятор сильно разряжен и не используется в течение длительного времени, устройство может перестать заряжаться. В таком случае свяжитесь с сервисным центром. Не разбирайте аккумулятор самостоятельно!

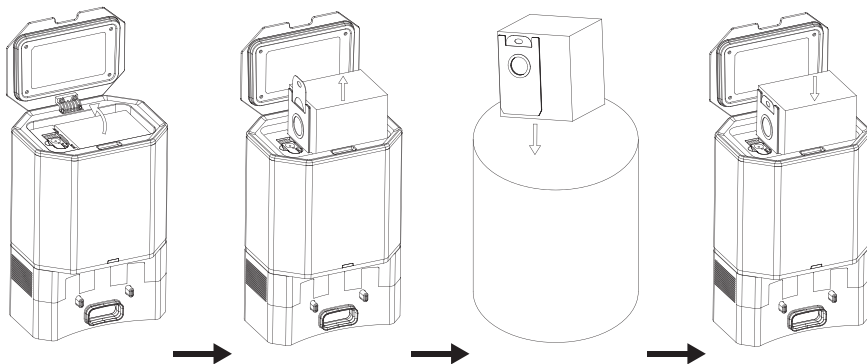
* Чертежи устройства и чертежи компонентов в настоящем описании приведены только для справки, при эксплуатации опирайтесь на фактический дизайн устройства.

Станция самоочистки

Замена мешка для пыли

Когда мешок для мусора заполнен, индикатор станции будет мигать красным. Пожалуйста, своевременно меняйте мешки.

Когда мешок установлен правильно, индикатор станции мигает зеленым цветом. Индикатор горит зеленым, когда мусор из пылесборника засасывается в мешок для сбора пыли.



Откройте верхнюю крышку.

Потяните вверх за ручку, чтобы вынуть мешок.

Выбросьте старый мешок для сбора пыли.

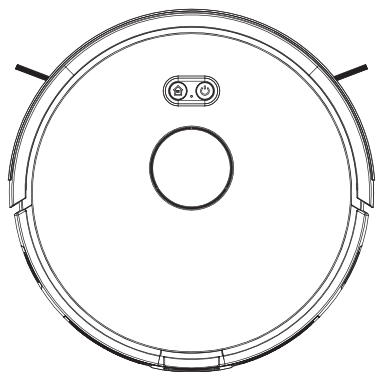
Установите новый мешок для мусора и закройте крышку.

Очистка станции

1. Если после замены мешка для мусора индикатор пылесборника все еще мигает красным цветом, рекомендуется выдернуть вилку из розетки, перевернуть пылесборник и проверить, нет ли посторонних предметов в отверстии для забора мусора.
2. Если отверстие для забора мусора заблокировано, необходимо снять с него прозрачную крышку и прочистить.
3. Закройте отверстие крышкой после чистки.



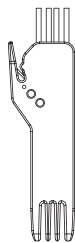
КОМПЛЕКТАЦИЯ



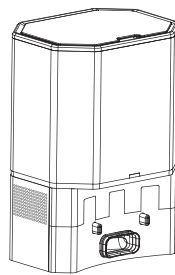
Робот-пылесос



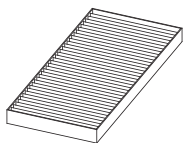
Боковые щетки



Щетка для чистки



Станция самоочистки



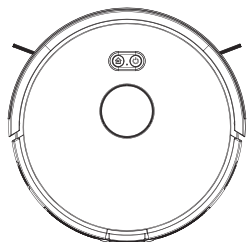
HEPA-фильтр



Пульт ДУ

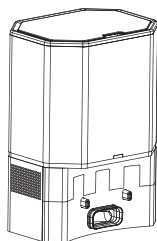
ТЕХНИЧЕСКИЕ ХАРАКТЕРИСТИКИ

Робот-пылесос Okami R120



Описание	Параметр
Размер	330 x 96 мм
Аккумулятор	5200 мАч
Вес	3,1 кг
Номинальное напряжение	14.8 В
Номинальная мощность	32 Вт

Станция самоочистки (2 в 1: сбор пыли и зарядная база)



Описание	Параметр
Размер	250 x 206 x 357 мм
Вес	4 кг
Входное напряжение	230 В
Выходное напряжение	DC 20V 1A
Номинальная мощность	1000 Вт
Номинальная частота	50/60 Гц

РЕШЕНИЕ ВОЗНИКШИХ НЕПОЛАДОК

Голосовое оповещение	Возможная причина	Решение
Не вижу пол	Робот находится на весу	Положите устройство обратно на пол и снова нажмите кнопку запуска
Пока не готов к уборке	Не удастся проверить состояние датчиков/сенсоров	Проверьте, равномерно ли пружинит передний бампер, и протрите сенсоры
Низкий заряд аккумулятора	Батарея разрядилась	Зарядите робот-пылесос
Слишком низкий заряд, выключаясь	Батарея разрядилась	Зарядите робот-пылесос
Неполадки с зарядкой	Проблема с зарядной станцией	Проверьте зарядные контакты на базе, на роботе, а также питание зарядной станции
Требуется очистка основной щетки	Посторонние предметы мешают работе основной щетки	Снимите турбощетку и очистите
Застряло правое (левое) колесо, помогите	Колесо заклинило	Проверьте, нет ли в колесе посторонних предметов, и очистите его
Требуется очистка боковой щетки	Неполадки с боковой щеткой	Проверьте, нет ли на боковых щетках посторонних предметов, и очистите их
Требуется проверка датчиков бампера	Неисправность переднего бампера	Проверьте, пружинит ли бампер, и протрите его
Требуется проверка датчиков высоты	Неисправность датчиков высоты	Протрите датчики
Требуется проверка мотора	Неисправность вакуумного двигателя	Проверьте, закрыта ли крышка пылесборника
Я застрял, помогите	Робот застрял	Поставьте робота на ровную поверхность
Подвижная крышка лидара заблокирована	Крышку заклинило	Проверьте, не застрял ли пылесос где-нибудь
Лазерный дальномер заблокирован	Дальномеру не удастся просканировать помещение	Очистите дальномер от загрязнений с помощью ватной палочки
Индикаторы станции самоочистки светятся красным цветом	Не установлен мешок для мусора	Вставьте новый мешок для мусора. После установки индикатор станции будет мигать зеленым цветом
Индикатор станции самоочистки мигает красным цветом	Мешок для мусора заполнен	Замените мешок для мусора на новый. После установки индикатор корзины будет мигать зеленым цветом
После замены мешка для мусора индикатор станции самоочистки все еще горит красным цветом	Отверстие для забора пыли заблокировано	Рекомендуется вынуть вилку из розетки и проверить, не заблокировано ли отверстие для забора пыли в нижней части станции. Очистите отверстие для забора пыли и уберите из него посторонние предметы

При возникновении неисправностей во время работы пылесоса прозвучит голосовое оповещение. Пожалуйста, обратитесь к следующей таблице для решения возможных проблем.



Число на этом знаке означает, что продукт имеет безопасный для окружающей среды период в 10 лет (при условии нормальной эксплуатации).

Купить расходные материалы на официальном сайте:



Продукция успешно прошла все необходимые оценки в соответствии с техническими регламентами Таможенного союза.

Дата производства указана на упаковке.

Гарантийное обслуживание осуществляется согласно прилагаемому гарантийному талону.

Телефон сервисного центра: 8 (495) 414-10-37

e-mail: support@okami.group

Для обращения по гарантийным и иным техническим вопросам заполните форму по ссылке: www.okami.group/support

Designed by Okami Group, Assembled in PRC

Организация, уполномоченная изготовителем на принятие претензий: ООО Оками.

Тел.: 8 (800) 200-27-24

e-mail: info@okami.group



