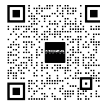




Quick Guide



售后客服

## R3 Racing Wheel and Pedals



FOR XBOX SERIES X|S, XBOX ONE, AND PC

User Manual 使用说明书

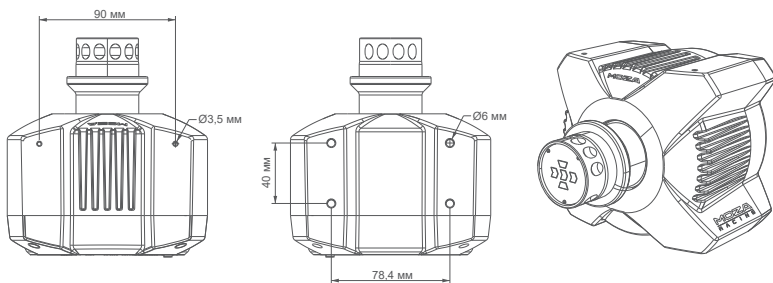
## Назначение устройства

Комплект игровой — это имитирующий автомобильные руль и педали контроллер, предназначенный для игры в компьютерные игры-автосимуляторы.

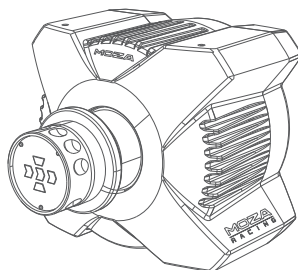
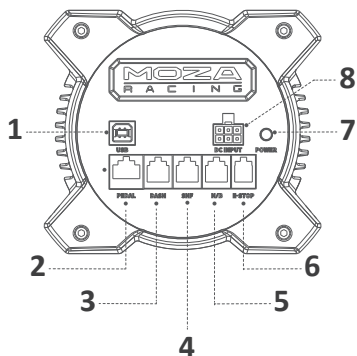
## Меры предосторожности

- Внимательно ознакомьтесь со всеми разделами данного руководства по эксплуатации перед использованием устройства.
- Не производите никаких изменений в конструкции изделия. При обнаружении неисправностей обратитесь в авторизованный сервисный центр.
- Оберегайте кабель от защемления и другого физического воздействия.
- Оберегайте устройство от падений.
- Во избежание короткого замыкания не допускайте контакта изделия с любыми жидкостями, не помещайте рядом с ним открытые емкости с жидкостью.
- Не подвергайте изделие воздействию электромагнитного излучения.
- Не подвергайте устройство воздействию высоких температур и раскаленных предметов.
- Устройство не предназначено для использования в коммерческих целях.
- Устройство не предназначено для использования детьми и лицами с ограниченными физическими, сенсорными или умственными способностями, кроме случаев, когда над ними осуществляется контроль другими лицами, ответственными за их безопасность. Не позволяйте детям играть с устройством.

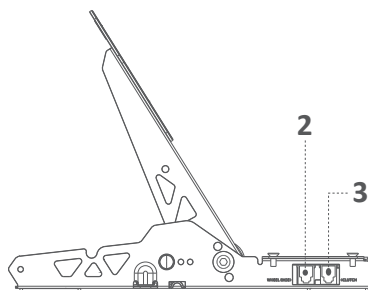
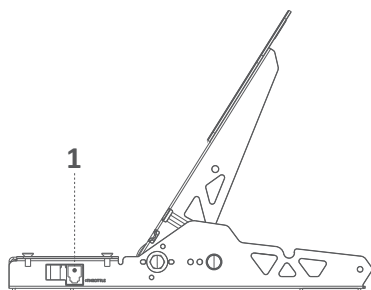
## Габариты базы рулевого колеса



## Схема устройства

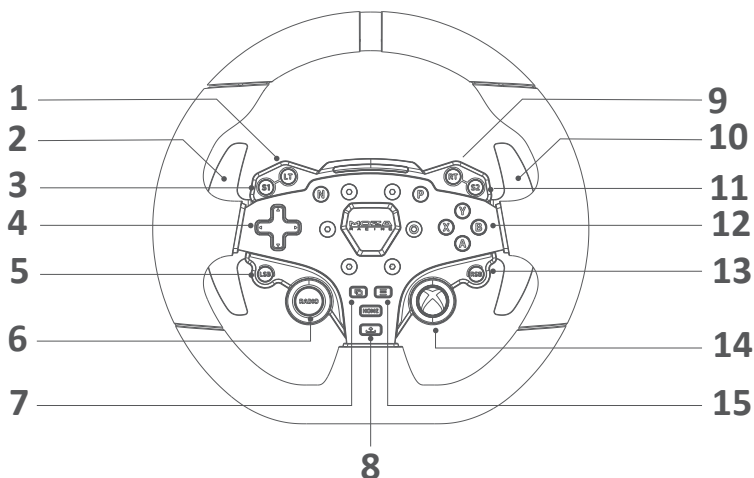


1. Порт USB-B.
2. Порт подключения педалей.
3. Порт подключения приборной панели.
4. Порт подключения коробки передач.
5. Порт подключения тормоза.
6. Порт экстренного выключения устройства.
7. Кнопка питания.
8. Порт питания.



1. Порт подключения педали газа.
2. Порт подключения базы рулевого колеса.
3. Порт подключения педали тормоза.

## Назначение функциональных кнопок руля

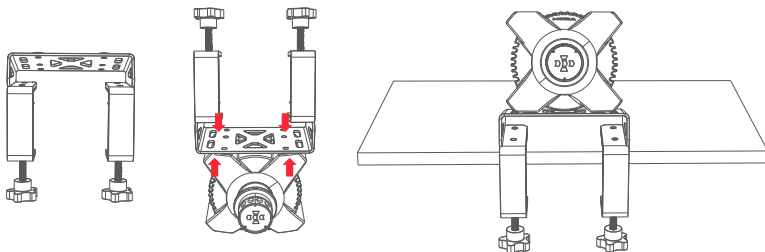


- |  |  |
|--|--|
| 1. Кнопка LT.                                  | 9. Кнопка RT.                                    |
| 2. Кнопка LB / левый подрулевой переключатель. | 10. Кнопка RB / правый подрулевой переключатель. |
| 3. Кнопка S1.                                  | 11. Кнопка S2.                                   |
| 4. D-пад крестовина.                           | 12. Кнопки ABXY.                                 |
| 5. Кнопка LSB.                                 | 13. Кнопка RSB.                                  |
| 6. Кнопка RADIO                                | 14. Кнопка XBOX.                                 |
| 7. Кнопка View.                                | 15. Кнопка Menu.                                 |
| 8. Кнопка Share.                               |  |

# Правила и условия эксплуатации

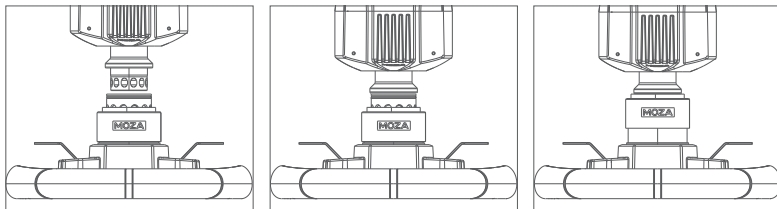
## Установка базы рулевого колеса

1. Прикрепите к нижней части базы рулевого колеса струбцину при помощи 4 комплектных винтов.
2. Установите конструкцию на стол и плотно зафиксируйте при помощи зажимов.



## Установка рулевого колеса

1. Совместите 6 стальных шарообразных выступов на быстросъемном фиксаторе рулевого колеса с 6 пазами на базе рулевого колеса.
2. Надавите на руль в направлении рулевой базы. Фиксатор рулевого колеса автоматически встанет в необходимое положение и зафиксируется на базе руля.
3. Если фиксатор автоматически не устанавливается, повторно подсоедините руль к базе.
4. При необходимости отсоединения рулевого колеса потяните его на себя, нажав при этом на фиксатор обеими руками.

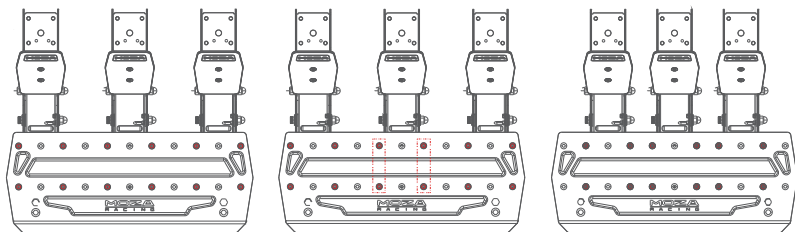


## Установка педалей

1. Зафиксируйте педали на подставке для ног при помощи шестигранного ключа и винтов, идущих в комплекте. Для обеспечения устойчивости конструкции рекомендуется установить по 4 винта для каждой педали и убедиться, что они плотно зафиксированы.
2. Подсоедините кабели к соответствующим портам педалей.

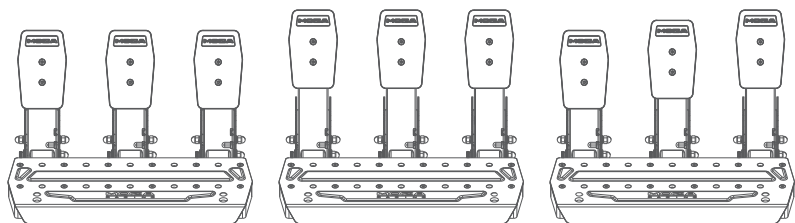
## Регулировка расстояния между педалями

Переместите педаль в желаемое положение и закрепите ее с помощью прилагаемых винтов.



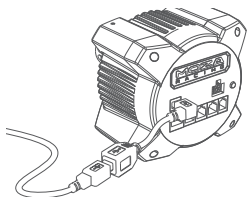
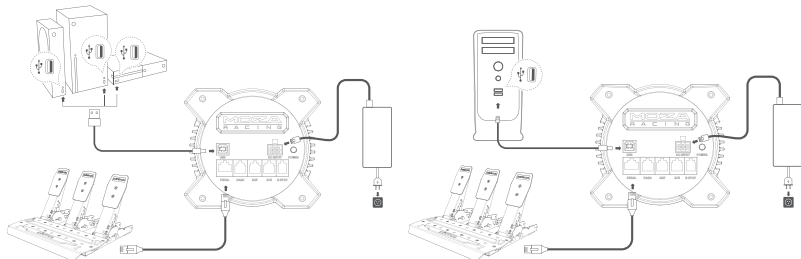
## Регулировка высоты педалей

С помощью шестигранного ключа проверните винт на передней стороне педали против часовой стрелки, чтобы ослабить его. Затем открутите гайку на задней стороне педали. Установите педаль на необходимую высоту, после чего закрепите обратно гайки на задней стороне и винты на передней стороне педали.



## Подключение устройства

1. Подключите педали к соответствующему порту базы рулевого колеса при помощи кабеля RJ45.
2. Подключите шнур питания к адаптеру питания, а затем к соответствующему порту питания рулевой базы и к электрической розетке.
3. Подключите устройство к ПК или игровой консоли XBOX при помощи кабеля USB.
4. Однократно нажмите на кнопку питания на задней части рулевой базы для включения устройства.
5. Выберите режим подключения устройства. По умолчанию в устройстве включен режим подключения к консоли XBOX. При подключении световые индикаторы на рулевом колесе будут мигать из стороны в сторону. После подключения к консоли световые индикаторы будут мигать от края к центру светодиодной панели. При необходимости переключения в режим подключения к ПК одновременно нажмите и удерживайте в течение 3 секунд кнопки **S1** и **S2**, расположенные на рулевом колесе. При переключении с одного режима на другой световые индикаторы будут быстро мигать. После подключения устройства к ПК световые индикаторы будут равномерно мерцать по всей длине светодиодной панели.



### Инструкция по использованию кабеля USB-адаптера:

Чтобы предотвратить перемещение или падение консоли Xbox при натягивании или спотыкании о шнур, подключите штекерный конец кабеля адаптера типа В к рулевой базе, а гнездовой конец типа В к USB-кабелю для передачи данных. Кабель для передачи данных можно плавно вытягивать при отключении.

## Работа приложения

Для проверки рабочего состояния, настройки параметров, подсветки и обновления прошивки рулевой базы, рулевого колеса и педалей установите на Ваш ПК приложение MOZA Pit House. Параметры также можно настроить при помощи приложения MOZA RACING для устройств, работающих на Android или iOS.

## Технические характеристики

- Модель: RS053.
- Торговая марка: Moza.
- Поддерживаемые платформы: XboxSeries X|S, XboxOne, Windows 10/11.
- Стандарт беспроводной связи: IEEE 802.15.1.
- Диапазон частот 2402–2480 МГц.
- Макс. мощность передатчика: 10 мВт.
- Класс защиты от поражения электрическим током: III.
- Тип крепления шнура питания: X.

### Рулевая база

- Вид привода: прямой.
- Макс. угол поворота руля: 2000°.
- Материал корпуса: алюминиевый сплав.
- Макс. крутящий момент: 3,9 Н·м
- Параметры питания (вход): 100–240 В~, 12 В  $\overline{\text{DC}}$ .
- Частота опроса USB-порта: 1000 Гц.
- Поддержка приложения: есть.

### Рулевое колесо

- Материал рамы: алюминиевый сплав.
- Материал подрулевых переключателей: алюминиевый сплав.
- Габариты руля: 280 мм.
- Количество кнопок: 22.
- Количество световых индикаторов: 10.
- Поддержка телеметрии: есть.
- Регулировка подсветки с помощью приложения: есть.
- Быстросъемный фиксатор: есть.

### Педали

- Материал педалей: высокопрочная сталь.
- Тип датчиков педалей: датчик Холла.

## Комплектация

- Рулевая база.
- Рулевое колесо.
- Педали.
- Струбцина с наклоном 15°.
- Шнур питания.
- Адаптер питания.
- Кабель передачи данных.
- Набор инструментов.
- Набор крепежных винтов.
- Противоскользящая силиконовая накладка, 2 шт.
- Набор стикеров с логотипом Moza.
- Руководство по эксплуатации.



**MOZA**  
R A C I N G

Manufacturer: Shenzhen Gudsen Technology Co., Ltd

Address: Room 1903-1904, Building 3, Nanshan  
ZhiyuanChongwen Park, No. 3370 Liuxian Avenue,  
Nanshan District, Shenzhen China

Web: [www.mozaracing.com](http://www.mozaracing.com)

E-mail: [info@mozaracing.com](mailto:info@mozaracing.com)

Made in China