
All-in-One Wonder V450

Fiero

!

MP3

CD-

•

•

•

•

•

•

•

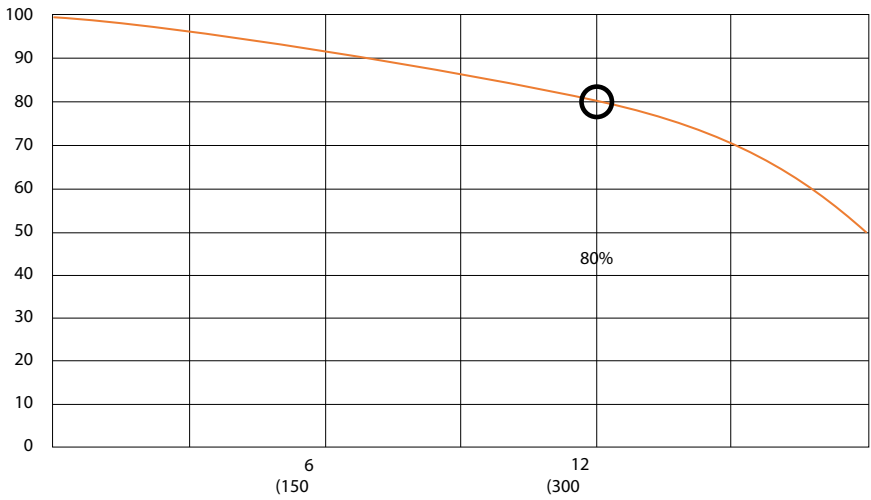
•

•

•

•

(Li-pol/Li-ion)



40-50%-

5%-

),

40%-

" (

40-50%-

/

"

/

/

90%-

(

"

).

+15°C-

+35°C-

(40°C-

)

(-10°C-

)

).

:

(

),

(

).

(),

.

, ,

:

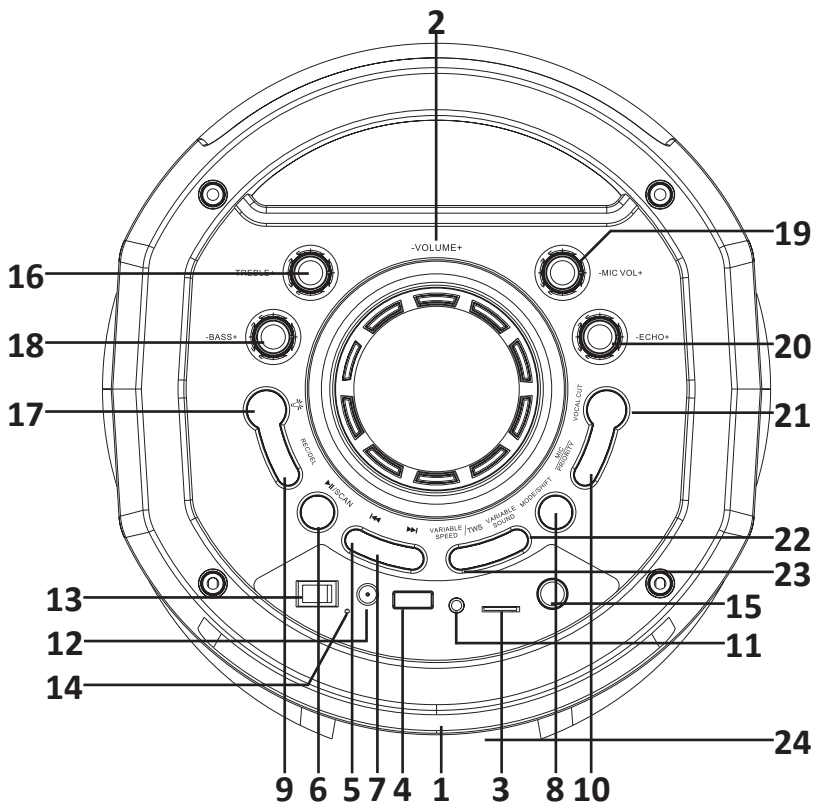
;

.

().

-
-
-
-
-
-

3.5 — 3.5



- | | |
|---------------------|---------------------------|
| 1. LED | 13. «POWER»: |
| 2. | / |
| 3. microSD | 14. |
| 4. USB | 15. |
| 5. «⏮»: | 16. |
| / | 17. «🔊»: |
| 6. «▶ /SCAN»: | / |
| 7. «▶▶»: | 18. |
| / | 19. |
| 8. «MODE/SHIFT»: | 20. |
| 9. «REC/DEL»: | 21. «VOCAL CUT»: „ |
| / | ” |
| 10. «MIC PRIORITY»: | 22. «VARIABLE SOUND»: |
| » | 23. «VARIABLE SPEED/TWS»: |
| | / «TWS» |
| 11. | 24. |
| 12. | |

1. «⏻»:
2. /
3. „SCAN“:
4. „TUNE-“:
5. «⏸»:
6. «⏮»:
7. «0-9»:
8. «📴»:
9. „MODE“:
10. „EQ“:
11. „TUNE+“:
12. „VOL+“:
13. «⏭»:
14. „VOL-“:



1. " " ; ' .
20-30%-
2. AUX
3.
, ,
MP3 USB
32 GB- .
' "USB"
.
: USB USB

Режим радио

1. 3,5 mm jack – 3,5 mm jack (FM)
2. «MODE/SHIFT» «MODE»
3. «▶||/SCAN» «FM»
4. «◀◀» «▶▶»
5. „FM“ , ▶||/SCAN“
6. : 3,5 jack
— 3,5 jack

- 1.
2. AAA , . (
3.).

- 3.
- :
- ,

USB-

1. USB
 2. Bluetooth, /
 3. «REC» USB-
- : USB

«🔊»

- 6 ,

Bluetooth

1. «MODE / SHIFT» «MODE» «Bluetooth»
 2. Bluetooth «BLUE».
 3. «V450».
- «0000».

1. 6.3
- 2.

«- MIC VOL +» —
 «- ECHO +» —
 «VARIABLE SOUND» —

-
- 45° ,

•

TWS

True Wireless Stereo (TWS)

Bluetooth-

1. TWS

Bluetooth-

2. SPEED/TWS"

"VARIABLE

, TWS

3.

Bluetooth

4.

5. TWS

"MIC PRIORITY"

USB

Bluetooth

"EQ"

CUT"

"VOCAL

"VARIABLE SPEED/TWS"

5

: "-2 / -1 / 0 / 1 /

2", "-2"
"0"

, "2"

- : V450
- : Fiero
- : 80
- : 220–240 , 50/60
- : 9 , 5000 mA·
- : 4
- : 6
- :
- : 6,5'' × 2
- : 2
- : 2''
- : 4
- / : ≥ 85
- THD: ≤ 10%
- : 100 — 20
- Bluetooth : 5.0
- : IEEE 802.15.2
- : 2400–2483,5
- : 2,5
- Bluetooth : 10
- FM : 87,5–108
- USB microSD
- : 32
- : 3,5 Jack
- : 6,3 Jack
- : X
- - : II
- (სიგ×სიღ× სიძ): 230 × 210 × 605
- :

•
•
80% - 5°C- 40°C-
()

•
•
•
•

: Shenzhen Dilax-AV Electronics Co., Ltd.

A, , , , ,

Manufacturer: SHENZHEN DELUXE-AV ELECTRONICS CO., LTD.
BUILDING A, TIANXIN INDUSTRIAL PARK, GUSHU, BAO'AN DISTRICT, SHENZHEN, CHINA.

:

:

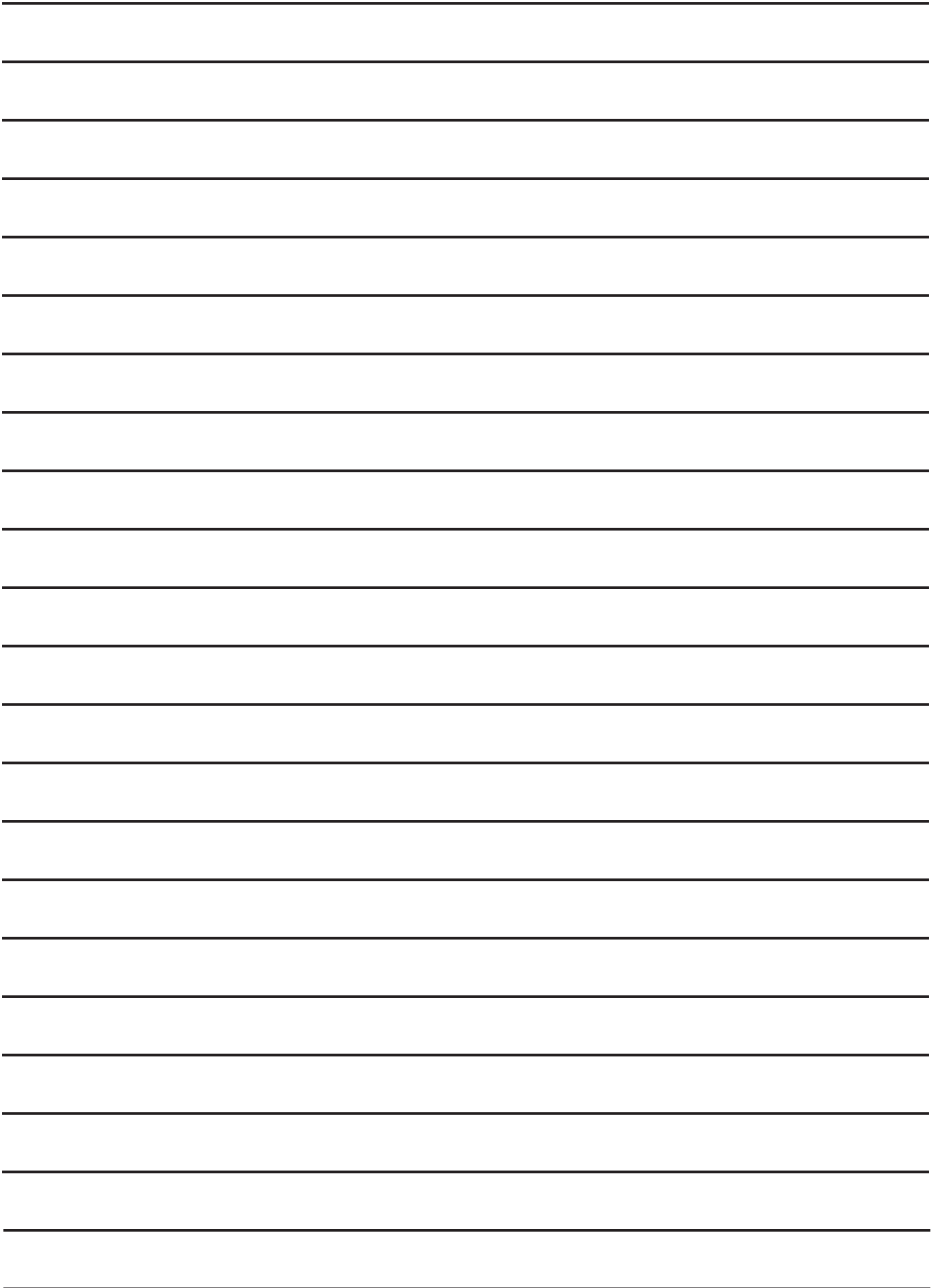
/ 405791674

, , , , , N 47,
1, 1-2 ; info@dns-shop.ge

TP TC (EAЭC)



: _____ v.7



SN/IMEI:

:

: 12

: 24

:

()

HANDS-FREE

()



:

•
• (,)

• / -
(,)

•
•
(,)

• (,)
()

• () (;) ()
/

• ()

• () () /

SIM

• (CD, DVD,)

• (,)
, Java



Fiero