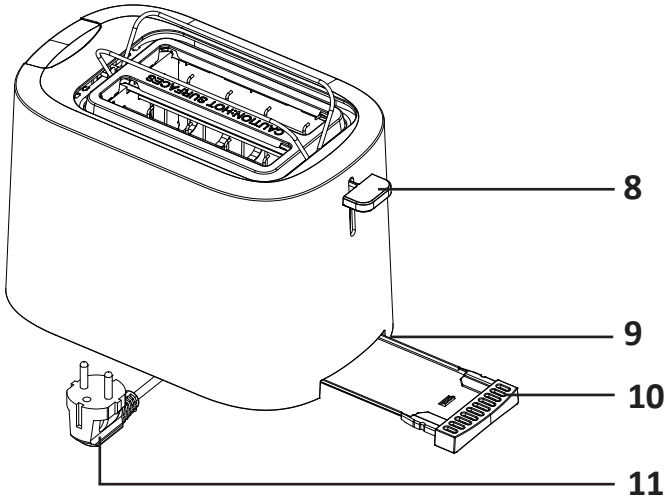
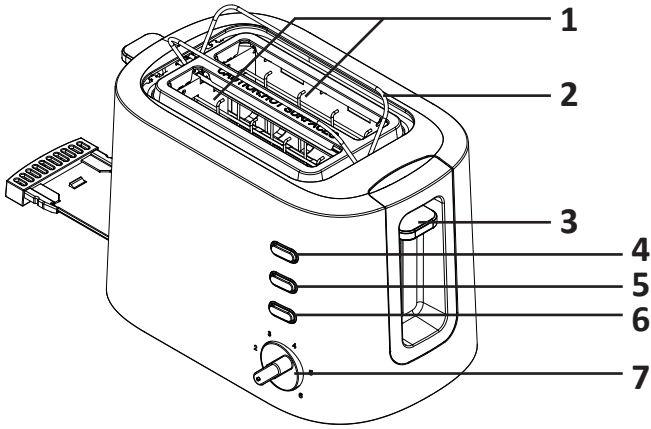

TS-815RDW Matt Series

DEXP

-
-
-
-
-
-
-
-

ტექნიკური მახასიათებლები

: TS-815RDW Matt Series
: DEXP
: 220–240 V, 50
: 815
6
: Y
: I
: IPX0
: 23,5 × 14,5 × 17,3



- 1.
- 2.
- 3.
4. "
5. "
6. "
- 7.
- 8.
- 9.
- 10.
- 11.

1.

2.

3.

(1 -

, 6 -

;

3).

4.

(

- 20).

5.

,

"

6.

:

"

"

•

•

•

•

•

•

•

•

•

) (,

1.

2.

3.

4.

•

•

80%- , 5°C- 40°C-

().

•

•

•

•

•

SN/IMEI: _____

:24
:36

•

()

HANDS-FREE

(

),

•

•



