



მომხმარებლის სახელმძღვანელო
თმის ფენი KAMARI

მადლობას გიხდით, რომ ირჩევთ SHEO-ს.

ჩვენი პროდუქტების შექმნისას ჩვენ ვცდილობთ გავიგოთ თქვენი საჭიროებები და გადავაჭარბოთ თქვენს მოლოდინებს. ვიმედოვნებთ, რომ ჩვენი პროდუქტები სასიამოვნო დამატება გახდება თქვენი ყოველდღიური თვით-მოვლის რიტუალისთვის.

ეს სახელმძღვანელო შეიცავს რეკომენდაციებს პროდუქტის სწორი გამოყენების, მისი მოვლისა და სწრაფი და უსაფრთხო ჰარამეტრების დაყენების შესახებ. გთხოვთ, წაიკითხოთ ამ სახელმძღვანელოს თითოეული ნაწილი, რათა მაქსიმალურად გამოიყენოთ ამ მოდელის პოტენციალი. გთხოვთ, შეინახეთ ეს სახელმძღვანელო უსაფრთხო ადგილას და გამოიყენოთ იგი, როგორც საცნობარო მასალა მომავალი გამოყენებისთვის.

მოწყობილობის დანიშნულება

ეს მოწყობილობა განუთვნილია სახლში თმის გასაშრობად და სტილინგისთვის.

უსაფრთხოების ზომები

- მოწყობილობის შეერთებამდე დარწმუნდით, რომ მოწყობილობაზე მითითებული ძაბვა ემთხვევა ადგილობრივი დენის წყაროს ძაბვას.
- არ გამოიყენოთ ეს მოწყობილობა წყალთან ახლოს. არასოდეს მოათავსოთ მოწყობილობა გამდინარე წყლის ქვეშ და არასოდეს ჩაუშვათ მთლიანად წყალში.
- არ შეეხოთ მოწყობილობას ან დენის შტეფსელს სველი ხელებით.
- მოწყობილობის გამორთვამდე გადართეთ დენის ჩამრთველი გამორთულ მდგომარეობაში. გამორთეთ მოწყობილობა მხოლოდ იზოლირებული შტეფსელით; არ მოქაჩოთ თავად კაბელი.
- არ მოქაჩოთ და არ გადაადგილოთ მოწყობილობა კაბელით. არ მოლუნოთ ან შემოახვიოთ კაბელი მოწყობილობას. ასევე, არ დაუშვათ, რომ დენის კაბელი გადაუყვეს ავეჯის ბასრ კიდეებს ან შეეხოს ცხელ ზედაპირებს.
- გამოყენებისთანავე გამორთეთ მოწყობილობა დენის წყაროდან. შენახვამდე მიეცით საშუალება, რომ სრულად გაცივდეს.

- გამოიყენეთ მხოლოდ მოწყობილობასთან ერთად მოწოდებული აქსესუარები. ნებისმიერი სხვა აქსესუარის გამოყენებამ შეიძლება საფრთხე შეუქმნას სიცოცხლეს და ჯანმრთელობას და გააუქმოს თქვენი უფასო გარანტია.
- სიფრთხილე გამოიჩინეთ მოწყობილობის გამოყენებისას, რადგან ზოგიერთი ნაწილი შეიძლება ძალიან გაცხელდეს მუშაობის დროს. მოწყობილობა მხოლოდ სახელურით დაიჭირეთ და მოერიდეთ ცხელ ნაწილებსა და კანს შორის კონტაქტს.
- ჩართვისას მოწყობილობა მოარიდეთ აალებადი საგნებსა და მასალებს.
- არასდროს დაეაროთ (მაგალითად, პირსახოცი ან ტანსაცმლით) ცხელი მოწყობილობა.
- არასოდეს ჩადოთ უცხო საგნები ჰაერის შემშვები ან გამონაბოლქვი ღიობებში; რეგულარულად განმინდეთ ისინი.
- დაუყოვნებლივ გამორთეთ მოწყობილობა დენის წყაროდან, თუ ის გაუმართავია. არ გამოიყენოთ მოწყობილობა, თუ არის ხილული დაზიანება, თუ ის არ მუშაობს სწორად, ან თუ კაბელი ან შტეთსელი დაზიანებულია. დაუკავშირდით ავტორიზებულ სერვის ცენტრს.
- არასოდეს დამალოთ მოწყობილობა დამოუკიდებლად, რათა თავიდან აიცილოთ ელექტროშოკის რისკი. ეს მოწყობილობა არ შეიცავს მომხმარებლის მიერ შესაკეთებელ ნაწილებს. შეკეთებისთვის დაუკავშირდით ავტორიზებულ სერვის ცენტრს.
- თმა მოარიდეთ ჰაერის შემშვებ ღიობებს.
- ეს მოწყობილობა არ არის განკუთვნილი ბავშვების ან შეზღუდული ფიზიკური, სენსორული ან გონებრივი შესაძლებლობების მქონე პირების მიერ გამოსაყენებლად, თუ მათ არ აქვთ ზედამხედველობა. არ მისცეთ ბავშვებს მოწყობილობასთან თამაშის უფლება.
- ეს მოწყობილობა არ არის განკუთვნილი კომერციული გამოყენებისთვის.

• მოათავსეთ მოწყობილობა მხოლოდ თბოგამძლე, სტაბილურ და ბრტყელ ზედაპირზე.
დარწმუნდით, რომ მისი ცხელი ნაწილები არ ეხება აალებად მასალებს.

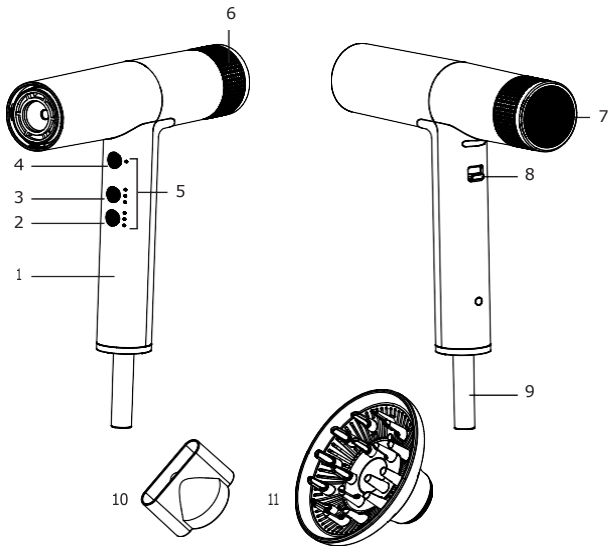
• ტექნიკური მახასიათებლები

- მოდელი: Kamari
- სავაჭრო ნიშანი: Sheo
- სიმძლავრე: 2000 ვტ
- კვების პარამეტრები: 220–240 ვ, 50/60 ჰც
- ტემპერატურის რეჟიმების რაოდენობა: 3
- ჰაერის ნაკადის სიჩქარეები: 3
- ცივი ჰაერის მიწოდება
- გადახურებისგან დაცვა
- იონების გენერატორი
- BLDC ძრავა
- თვითწმენდის ფუნქცია
- კვების კაბელის სიგრძე: 3 მ
- კვების კაბელის დამაგრების ტიპი: Z
- ელექტრომოშოვისგან დაცვის კლასი: II
- ტენიანობისგან დაცვის ხარისხი: IPX0
- გამოყენების სფერო: საყოფაცხოვრებო

კომპლექტაცია

- მოწყობილობა
- კონცენტრატორი საქმენი
- დიფუზორის საქმენი
- ჩანთა-ქეისი • მომხმარებლის სახელმძღვანელო

მონობილბის სქემა



1. სახელური
2. სიჩქარის კონტროლის დილაკი
3. ტემპერატურის კონტროლის დილაკი
4. გაგრილების ჰაერის კონტროლის დილაკი
5. ინდიკატორები

6. ჰაერის შემშვები ხვრელები
7. უკანა სათვარი
8. დენის ჩამრთველი/დილაკის საკეტი
9. კვების კაბელი
10. კონცენტრატორის საქმენი
11. დიფუზორის საქმენი

გამოყენების ინსტრუქცია

დაწყება

1. მოწყობილობას მიამაგრეთ კონცენტრატორის ან დიფუზორის საცმე, თქვენთვის სასურველი ჰაერის ნაკადის მეთოდის მიხედვით. 2. შეაერთეთ მოწყობილობა დენის წყაროში, შემდეგ გადართეთ დენის გადამრთველი ჰოზიციასზე. 3. ჰირველად ჩართვისას, თმის საშრობი ჩაერთვება ყველაზე დაბალ ტემპერატურასა და სიჩქარეზე და აინთება თითოეული შესაბამისი მართვის ღილაკის გვერდით თითო ინდიკატორი.

სიჩქარის პარამეტრი

სასურველი ჰაერის ნაკადის სიჩქარის შესარჩევად, დააჭირეთ შესაბამის ღილაკს. ლურჯი ინდიკატორის ნათურების რაოდენობა მიუთითებს მიმდინარე სიჩქარის დონეს: ერთი დაბალისთვის, ორი საშუალოსთვის და სამი მაღალისთვის.

ტემპერატურის პარამეტრი


შესაბამისი ტემპერატურის შესარჩევად, დააჭირეთ შესაბამის ღილაკს. წითელი ინდიკატორის ნათურების რაოდენობა მიუთითებს მიმდინარე ტემპერატურის დონეს: ერთი დაბალისთვის, ორი საშუალოსთვის და სამი მაღალისთვის.

გაგრილების რეჟიმის ფუნქცია

თქვენ შეგიძლიათ გამოიყენოთ გაგრილების რეჟიმის ფუნქცია თქვენი სტილის დასაყენებლად. თმის საშრობის ცივ ჰაერზე ჩასართავად, დააჭირეთ შესაბამის ღილაკს. ღილაკის გვერდით ინდიკატორის ნათურა აინთება და წითელი ტემპერატურის ინდიკატორები ჩაქრება.

წინა პარამეტრებზე დასაბრუნებლად, კვლავ დააჭირეთ ღილაკს.

ბლოკირების მდგომარეობა

არჩეული ჰაერის ნაკადის სიჩქარისა და ტემპერატურის პარამეტრების დასაბლოკად გადაიყვანეთ კვების გადამრთველი ჰოზიციასზე . ამ დროს რეგულირების ღილაკები

არააქტიური გახდება. დააბრუნეთ გადამრთველი საწყის მდგომარეობაში, რათა პარამეტრების შეცვლა კვლავ შესაძლებელი იყოს.

ეს ფენი აღჭურვილია მეხსიერების ფუნქციით, რომელიც საშუალებას გაძლევთ შეინახოთ წინასწარ დაყენებული პარამეტრები. თუ დააყენებთ სასურველ ტემპერატურას და ჰაერის ნაკადის სიჩქარეს, შემდეგ გამორთავთ ფენს, მისი მომდევნო ჩართვისას ფენი იმავე პარამეტრებით განაგრძობს მუშაობას

მომსახურება და მოვლა

ყურადღება!

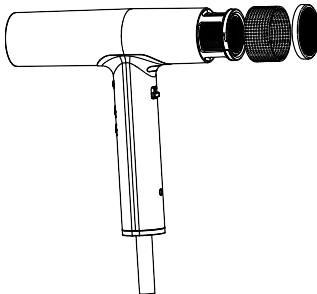
მოწყობილობის ეფექტური მუშაობისა და სივოცხლის ხანგრძლივობის გასაუმჯობესებლად აუცილებელია მისი მდგომარეობის რეგულარული კონტროლი. რეგულარულად განმინდეთ ფილტრი მტკრისა და თმისგან. არ გამოიყენოთ აბრაზიული წმენდის საშუალებები ფენის ქეისის გასაწმენდად და არასოდეს ჩაბოტ ფენი წყალში.

ავტომატური განმენდა

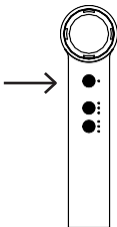
ეს თმის სამრობი აღჭურვილია შიდა კომპონენტების ავტომატური განმენდის ფუნქციით.

ავტომატური განმენდის შესასრულებლად:

1. შეაერთეთ თმის სამრობი დენის წყაროში, მაგრამ არ ჩართოთ.
2. მოატრიალეთ ფილტრის საფარი საათის ისრის საწინააღმდეგო მიმართულებით და ფრთხილად მოქაჩეთ თქვენსკენ მის მოსახსნელად. ამოიღეთ გარე ფილტრი.



3. გაგრილების დილაკს 5 წამის განმავლობაში დააჭირეთ და გააჩერეთ. ძრავა ჩაირთვება და ფენი საპირისპირო მიმართულებით ჰაერის გაშვებას დაიწყებს. თვითწმენდის ციკლი 15 წამს გაგრძელდება, რომლის განმავლობაშიც ყველა დილაკი არააქტიური იქნება.



4. ავტომატური გაწმენდის პროცესის დასრულების შემდეგ, დაამონტაჟეთ გარე ფილტრი და თავსახური.

შენიშვნა:

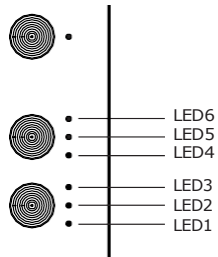
თუ ავტოწმენდის პროცესში კვების გადამრთველს ჩართვის მდგომარეობაში გადაიყვანთ, ავტოწმენდა შეწყდება.

ხელით წმენდა

- რეკომენდებულია ფილტრის პერიოდულად ხელით გაწმენდა ძლიერი დაბინძურების, მტვრისა და თმის მოსაშორებლად.
- მოხსენით ფილტრი ზემოთ აღწერილი წესით, შემდეგ გაწმენდეთ იგი ნესტიანი ქსოვილით ან ღრუბლით. დარწმუნდით, რომ ფილტრის ხვრელებს უცხო ნარჩენები არ ბლოკავს.
- სანამ ფილტრს თავის ადგილზე დააბრუნებთ, კარგად გაამშრალეთ იგი.

შეცდომების კოდები

ეს მოწყობილობა აღჭურვილია ავტომატური შეცდომების ამოცნობის ფუნქციით. თუ მუშაობის პროცესში გამოიკვეთება პრობლემები, ფენი შეწყვეტს მუშაობას, ხოლო სახელურზე მდებარე ნათების ინდიკატორები დაიწყებს ციმციმს, აჩვენებს შეცდომის კოდს. მიზეზის დასადგენად იხილეთ ქვემოთ მოცემული ცხრილი.



მიზეზები	LED1	LED2	LED3	LED4	LED5	LED6
ძაბვის გადატვირთვა .	ციმციმებს	Быкл.	გამორთ	გამორთ.	გამორთ.	გამორთ.
თერმისტორი საშუაოდ დიაპაზონიდან გასულია	გამორთ.	ციმციმებს	გამორთ.	გამორთ.	გამორთ.	გამორთ..
პროგრამული უზრუნველყოფის შეცდომა	ციმციმებს	ციმციმებს	გამორთ.	გამორთ.	გამორთ.	გამორთ.
ზედმეტად მაღალი ძაბვა	ციმციმებს	ციმციმებს	ციმციმებს	გამორთ.	გამორთ.	გამორთ.
ქედმეტად დაბალი ძაბვა	ციმციმებს	ციმციმებს	ციმციმებს	ციმციმებს	გამორთ.	გამორთ.
ძრავის მუშაობა დარღვეულია	ციმციმებს	ციმციმებს	ციმციმებს	ციმციმებს	ციმციმებს	გამორთ.
ფაზის დეკარგვა	ციმციმებს	ციმციმებს	ციმციმებს	ციმციმებს	ციმციმებს	ციმციმებს
სხვა	ციმციმებს	გამორთ.	ციმციმებს	გამორთ.	ციმციმებს	გამორთ.

მონტაჟის, შენახვის, ტრანსპორტირების, რეალიზაციის და უტილიზაციის წესები და პირობები

- მოწყობილობა არ საჭიროებს რაიმე ინსტალაციას ან მუდმივ ოქისაციას.
- მოწყობილობა უნდა ინახებოდეს შეფუთვაში, მწარმოებლისა და მომხმარებლის პირობებში - ტემპერატურაზე 5°C -დან 40°C -მდე, ფარდობითი ტენიანობა არაუმეტეს 80% -ისა, შენობა უნდა იყოს თავისუფალი კოროზიის გამომწვევი აგრესიული ნივთიერებებისგან (მჟავა ან ტუტე ორთქლი).
- მოწყობილობის ტრანსპორტირება უნდა განხორციელდეს მშრალ გარემოში.
- მოწყობილობას სჭირდება ფრთხილად მოპყრობა: დაიცავით მტვრის, ჭუჭყის, დარტყმის, ტენიანობის, ხანძრის და სხვა ზიანისგან.
- მოწყობილობის რეალიზაცია უნდა განხორციელდეს ადგილობრივი კანონმდებლობის შესაბამისად.
- მოწყობილობის სიცოცხლის ვადის ამოწურვის შემდეგ, ის არ უნდა გადაადგოთ ჩვეულებრივ საყოფაცხოვრებო ნარჩენებთან ერთად. მოწყობილობა უნდა გადაეცეს ელექტრო და ელექტრონული მოწყობილობების შეგროვების შესაბამის პუნქტს გადაამუშავებისა და განადგურების მიზნით, ადგილობრივი კანონმდებლობის შესაბამისად. მოწყობილობის სწორად გადამამუშავებით, თქვენ უნებართვით ბუნებრივი რესურსების შენარჩუნებაში და ხელს უშლით გარემოსა და ადამიანის ჯანმრთელობაზე შესაძლო ზიანს, რომელიც შეიძლება წარმოიშვას არასათანადო მოპყრობის შედეგად. დამატებითი ინფორმაცია აღნიშნული პროდუქტის მიღებისა და გადამამუშავების პუნქტების შესახებ შეგიძლიათ მიიღოთ ადგილობრივ მუნიციპალიტეტში ან ნარჩენების შეგროვების/გადამამუშავების საწარმოში.

დამატებითი ინფორმაცია

Manufacturer: Ningbo Ryaca Electrical Co., Ltd.

#298, Ankang Road, Kanxi Industrial Zone, Kandun Street, Cixi, Ningbo City, ZheJiang Province, P.R. China.

მწარმოებელი: ნინბო რიაკა ელექტრიკალ კო, ლტდ

მისამართი: №298, ანკანის გზა, კანსი მრეწველობის ზონა, კანდუნის ქუჩა, ცისის რაიონი, ნინბო, ყუჯიანგი, ჩინეთი.

წარმოების ქვეყანა: ჩინეთი.

იმპორტიორი საქართველოში: შს არგო ელექტრონიკს ს/კ 405791674 საქართველო, ქ. თბილისი, ვაკის რაიონი, ილია ჭავჭავაძის გამზირი, N 47, სადარბაზო 1, 1-2 სართული info@dns-shop.ge

სპეციფიკაციები, ინფორმაცია პროდუქტის შესახებ და ფუნქციონალი შეიძლება შეიცვალოს წინასწარი შეტყობინების გარეშე ჩვენი პროდუქციის ხარისხის გაუმჯობესების მიზნით.

პროდუქტი შეესაბამება TP TC (Eurasian) მოთხოვნებს.

წარმოების თარიღი: _____ v.4



საგარანტიო ბარათი

SN/IMEI: _____

გარანტიის დაწყების თარიღი: _____

მწარმოებელი იძლევა გარანტიას მოწყობილობის შეუფერხებელ მუშაობაზე მთელი გარანტიის პერიოდის განმავლობაში, ასევე მასალებისა და დამზადების დეფექტების არარსებობაზე.

გარანტიის პერიოდი იწყება შეძენის დღიდან და ვრცელდება მხოლოდ ახალ პროდუქტებზე.

გარანტიის მომსახურება მოიცავს იმ კომპონენტების უფასო შეკეთებას ან შეცვლას, რომლებიც გარანტიის პერიოდში მომხმარებლის ბრალის გარეშე გაფუჭდა, იმ პირობით, რომ პროდუქტი გამოიყენება მომხმარებლის ინსტრუქციის შესაბამისად.

კომპონენტების შეკეთება ან შეცვლა ხორციელდება ავტორიზებულ სერვის ცენტრებში.

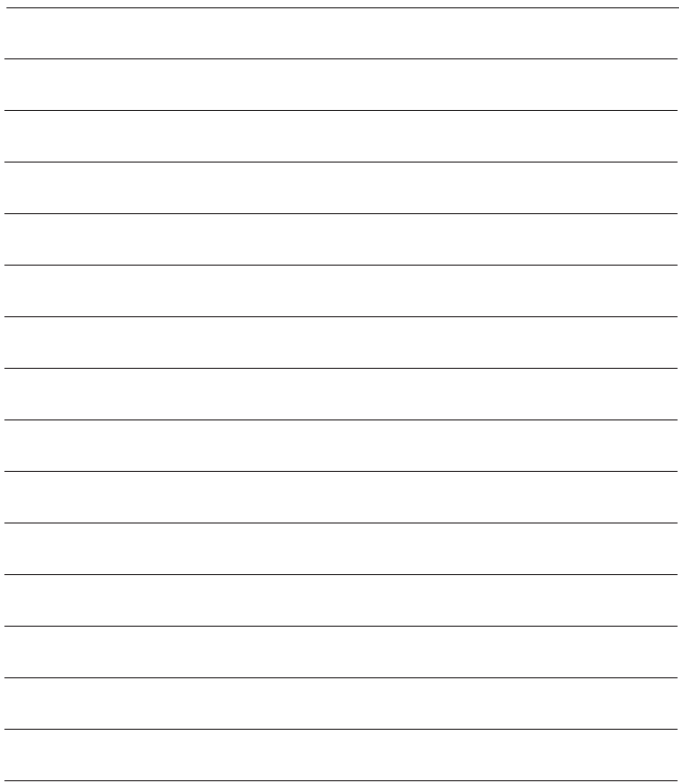
გარანტიის პერიოდი: 36 თვე.

მომსახურების ვადა: 36 თვე.

გარანტიის ვალდებულებები და უფასო სერვისი არ ვრცელდება პროდუქტის კომპლექტში შემავალ შემდეგ აქსესუარებზე, თუ მათი

ჩანაცვლება არ გულისხმობს პროდუქტის დამლას:

- დისტანციური მართვის კვების ელემენტები (აუმულატორები).
- შემაერთებული კაბელები, ანტენები და მათი ადაპტერები, ყურსასმენები, მიკროფონები, HANDS-FREE მოწყობილობები; სხვადასხვა ტიპის შენახვის საშუალებები, პროგრამული უზრუნველყოფა და დრაივერები, რომლებიც მოყვება კომპლექტს (მათ შორის, მაგრამ არა მხოლოდ, პროდუქტის მყარ დისკზე წინასწარ დაინსტალირებული პროგრამული უზრუნველყოფა), გარე შეყვანის/გამოყვანის მოწყობილობები და მანიპულატორები.
- ქეისები, ჩანთები, ქამრები, სატარებელი კაბელები, სამონტაჟო აქსესუარები, ხელსაწყოები, პროდუქტთან ერთად მოწოდებული დოკუმენტაცია.
- სახარჯი მასალები და ნაწილები, რომლებიც ექვემდებარება ბუნებრივ ცვეთას.



The first part of the document discusses the importance of maintaining accurate records of all transactions. It emphasizes that every entry, no matter how small, should be recorded to ensure the integrity of the financial data. This includes not only sales and purchases but also expenses and income. The text suggests that a systematic approach to record-keeping is essential for identifying trends and making informed decisions.

In the second section, the author addresses the challenges of managing cash flow. It is noted that many businesses struggle with timing their payments and receipts. The text provides several strategies to improve cash flow, such as offering discounts for early payment and negotiating longer terms with suppliers. It also stresses the importance of regularly reviewing the cash flow statement to stay on top of the company's financial health.

The third part of the document focuses on budgeting and financial forecasting. It explains how a well-defined budget can help a business allocate resources effectively and avoid overspending. The text offers tips on how to create a realistic budget based on historical data and market conditions. Additionally, it discusses the value of financial forecasting in anticipating future needs and opportunities.

Finally, the document concludes with a section on tax compliance. It highlights the importance of staying up-to-date on tax laws and regulations to avoid penalties and maximize deductions. The text suggests consulting with a tax professional to ensure that the business is taking full advantage of all available tax benefits. It also emphasizes the need for thorough record-keeping to support any tax claims.