

# მომხმარებლის სახელმძღვანელო

---

აეროგრილი  
AGR-1400

**DEXP**





# ძვირფასო მომხმარებლო!

გმადლობთ, რომ ირჩევთ DEX ბრენდის ქვეშ წარმოებულ პროდუქტებს.

სიამოვნებით შემოგთავაზებთ პროდუქტებსა და მოწყობილობებს, რომლებიც შექმნილია და დამზადებულია ხარისხის, ფუნქციონალურობისა და დიზაინის მაღალი სტანდარტების შესაბამისად. პროდუქტის გამოყენებამდე, გთხოვთ, ყურადღებით წაკითხოთ ეს სახელმძღვანელო. ის შეიცავს მნიშვნელოვან ინფორმაციას თქვენი უსაფრთხოების შესახებ, ასევე რეკომენდაციებს სათანადო გამოყენებისა და მოვლის შესახებ. გთხოვთ, შეინახოთ ეს სახელმძღვანელო უსაფრთხო ადგილას და გამოიყენოთ იგი მომავალი გამოყენებისთვის.

1. მოწყობილობის შეერთებამდე დარწმუნდით, რომ მასზე მითითებული ძაბვა შეესაბამება ადგილობრივ დამინებულ ელექტრომომარაგების ძაბვას.
2. არ მოათავსოთ მოწყობილობა წყალთან ახლოს.  
არ მოათავსოთ მოწყობილობა ან მისი კვების კაბელი გამდინარე წყლის ქვეშ და არ ჩაყოთ სრულად წყალში.
3. არ დაამონტაჟოთ მოწყობილობა გამათბობელ ელემენტებთან, გაბქურებთან, ელექტრო ღუმელებთან და ა.შ. ახლოს.
4. მოათავსეთ მოწყობილობა მხოლოდ ბრტყელ, სტაბილურ ზედაპირებზე, კედლებიდან და სხვა ობიექტებიდან მინიმუმ 8 სმ დაშორებით.
5. ეს მოწყობილობა არ არის განკუთვნილი ბავშვების ან შეზღუდული ფიზიკური, სენსორული ან გონებრივი შესაძლებლობების მქონე პირებისთვის, თუ მათ არ აკონტროლებს სხვა პირი, რომელიც პასუხისმგებელია მათ უსაფრთხოებაზე.
6. არასოდეს შეაერთოთ მოწყობილობა დენის წყაროსთან გრილის თასის თავსახურის დახურვის გარეშე.
7. გამოიჩინეთ სიფრთხილე მოწყობილობასთან მუშაობისას: ზედაპირის ზოგიერთი ნაწილი ძალიან ცხელდება, რამაც შეიძლება გამოიწვიოს დამწვრობა. გამოიყენეთ ღუმელის ხელთათმანები და შეეხეთ მართვის ღილაკებს მხოლოდ მაშინ, როდესაც მოწყობილობა მუშაობს.
8. ყოველთვის გამორთეთ მოწყობილობა დენის წყაროდან გამორთვამდე. გამორთეთ მოწყობილობა დენის წყაროდან იზოლირებული შტეფსელით; არ განიოთ თავად კაბელი.
9. არ გადანიოთ მოწყობილობა, სანამ ის ჩართულია დენში; გამორთეთ კვების კაბელი.
10. არასდროს მოხსნათ გრილის სახურავი მუშაობის დროს. გრილის სახურავის მოხსნამდე გამორთეთ მოწყობილობა და გამორთეთ დენის წყაროდან. ცხელი გრილის სახურავი მოათავსეთ მხოლოდ სითბოს მდგრად ზედაპირებზე; მოერიდეთ აალებადი ობიექტების კონტაქტს.
11. არ დატოვოთ მოწყობილობა უყურადღებოდ მუშაობის დროს. ეს მოწყობილობა არ არის განკუთვნილი პროგრამული მოდულით, გარე ტაიმერით ან დისტანციური მართვის პულტით სამართავად.
12. გამოყენების შემდეგ და განმენდის დროს ყოველთვის გამორთეთ მოწყობილობა დენის წყაროდან. დარწმუნდით, რომ მოწყობილობა სრულად გაცივდა განმენდის ან ხანგრძლივი პერიოდის განმავლობაში შენახვის წინ.
13. სიფრთხილე გამოიჩინეთ ცხელი სითხით, ზეთით და ა.შ. ასევე მოწყობილობის გადაადგილებისას. შეიძლება დაინვათ.

14. ეს მონყობილობა განკუთვნილია მხოლოდ საყოფაცხოვრებო მოხმარებისთვის.

გამოიყენეთ მონყობილობა მხოლოდ მისი დანიშნულებისამებრ.

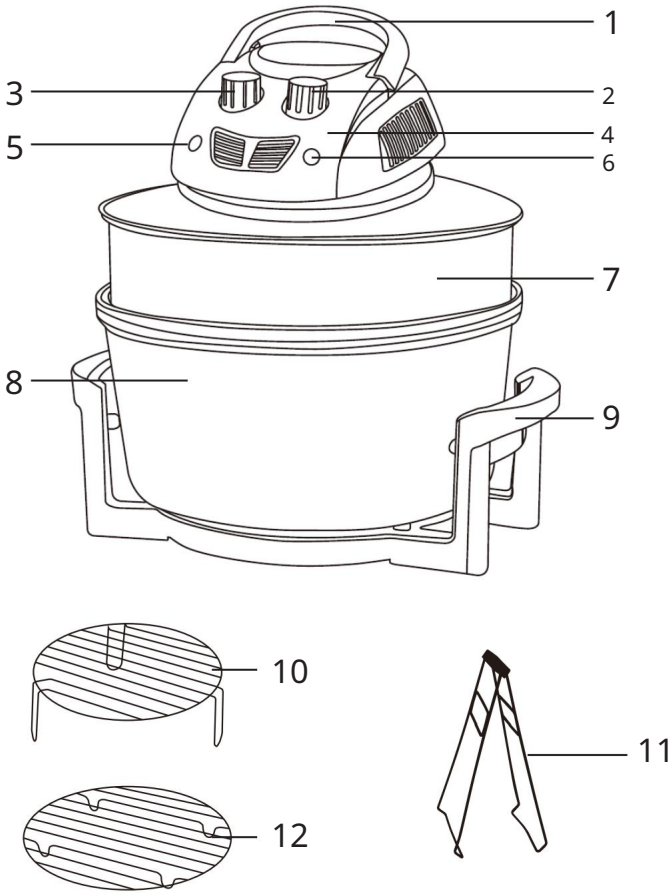
15. არ დაუშვათ, რომ კვების კაბელი გადაიხაროს სამუშაო მაგიდის კიდეზე ან შეეხოს ცხელ ზედაპირებს. გამოიყენეთ მხოლოდ ორიგინალი აქსესუარები.

16. შეინახეთ მონყობილობა ბასრი საგნებისგან, აბრაზიული მასალებისგან და სხვა საგნებისგან, რომლებმაც შეიძლება დააზიანოს იგი.

17. ელექტროშოკის თავიდან ასაცილებლად არ დაშალოთ მონყობილობა დამოუკიდებლად. დაუკავშირდით ავტორიზებულ სერვის ცენტრს.

18. არ გამოიყენოთ მონყობილობა, თუ ის დაეცა ან თუ მონყობილობას ან კვების კაბელს აქვს ხილული დაზიანება. დაუკავშირდით სერვის ცენტრს.

მონყობილობის დიაგრამა



1. გრილის სახელური.
2. ტემპერატურის კონტროლი.
3. ტაიმერი.
4. თავსახური ჩაშენებული გამათბობელი ელემენტით და ვენტილატორით.
5. ჩართვის სინათლის ინდიკატორი.
6. გათბობის სინათლის ინდიკატორი.
7. რგოლი მოცულობის გასაზრდელად.
8. შუშის თასი.
9. თასის სადგამი.
10. ზედა თარო.
11. მაშები.
12. ქვედა თარო.

1. ყურადღებით წაიკითხეთ ინსტრუქცია და განმინდეთ მოწყობილობის ყველა ელემენტი, როგორც ეს აღწერილია "წმენდა და მოვლა" განყოფილებაში.
  2. დაახურეთ თავსახური გრილის ჯამს.
  3. დარწმუნდით, რომ მოწყობილობა მდებარეობს კედლებიდან და სხვა ობიექტებიდან მინიმუმ 8 სმ-ის დაშორებით. ჩართეთ მოწყობილობა ქსელში.
  4. დააყენეთ ტემპერატურის მარეგულირებელი 250 °C-ზე, ხოლო ტაიმერი 5 წუთზე, ქარხნული საპოხი მასალების მოსაშორებლად.
- შენიშვნა: შესაძლებელია მცირე რაოდენობით კვამლის ან სუნის გამოჩენა, ეს ნორმალურია და არ წარმოადგენს გაუმართაობას.

1. მოათავსეთ ზედა ან ქვედა ცხაური გრილის ჯამის ფსკერზე.
  2. მოსამზადებელი პროდუქტები განათავსეთ ცხაურზე, დატოვეთ 2-3 სმ თავისუფალი ადგილი პროდუქტსა და ჯამის კედლებს შორის, ცხელი ჰაერის ნაკადების თავისუფალი ცირკულაციისთვის.
  3. დაახურეთ თავსახური გრილის ჯამზე.
  4. დარწმუნდით, რომ მოწყობილობა მდებარეობს კედლებიდან და სხვა ობიექტებიდან მინიმუმ 8 სმ-ის დაშორებით. ჩართეთ მოწყობილობა ქსელში.
  5. თანაბრად გაანაწილეთ პროდუქტები გრილის ცხაურზე. ჩამოწიეთ გრილის სახელური ჰორიზონტალურ მდგომარეობაში. დააყენეთ მომზადების სასურველი ტემპერატურა და დრო.
  6. მოწყობილობა გაცხელდება საჭირო ტემპერატურამდე. დაყენებული დროის გასვლის შემდეგ, ჩაშენებული გამათბობელი ელემენტი და ვენტილატორი ავტომატურად გაითიშება, გაისმება ხმოვანი სიგნალი.
- \*\*მნიშვნელოვანია:\*\*** მოწყობილობა არ ჩაირთვება, თუ გრილის სახელური ვერტიკალურ მდგომარეობაშია, რადგან აქტიური იქნება უნებლიე ჩართვისგან დამცავი ლილაკი.

## მოცულობის გაზრდა

აეროგრილს მოყვება სპეციალური რგოლი

მოცულობის

გასაზრდელად (2).

მოათავსეთ შუშის ჯამი (4) შესაბამის

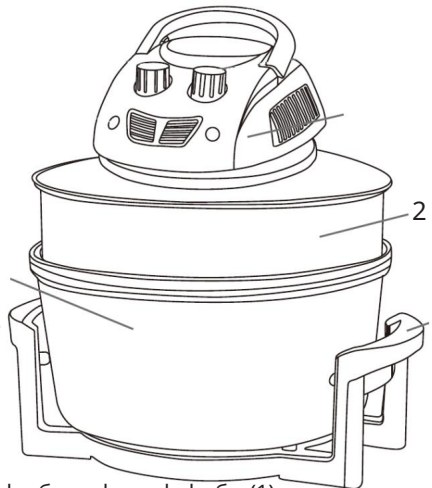
სადგამზე (3). სასარგებლო სივრცის მოცულობა

იქნება 12 ლიტრი.

მოათავსეთ სპეციალური რგოლი მოცულობის

გასაზრდელად (2) შუშის ჯამზე და დაახურეთ მას გრილის თავსახური (1).

სასარგებლო სივრცის მოცულობა გაიზრდება 17 ლიტრამდე.



1. . , .
  2. , , .
  3. ( ) .
- ,
  - , .

1. :
2. ,
  3. ( ) .

1. .
2. " "

1. 30 - , .
  2. , , .
  3. , , .
- \*\* .\*\*

## შენვა

1. პროდუქტი პირდაპირ გრილზე მოათავსეთ.
2. მომზადების დრო და ტემპერატურა დააყენეთ მოსამზადებელი საკვების ზომისა და სასურველი შენვის ს მიხედვით. 3. სქელი პროდუქტებისთვის - გადააბრუნეთ პროდუქტი მომზადების დროს
4. კარტოფილი ფრის ან სხვა ზეთზე დამზადებული კერძების მოსამზადებლად, ჯერ ზედმეტი ზეთი გადმონურეთ და შემდეგ მოათავსეთ გრილის ბადეზე. დააყენეთ ტემპერატურა და დრო რეცეპტის მიხედვით.

## ტოსტის მომზადება

ტოსტის პური რამდენიმე წუთით პირდაპირ გრილის ბადეზე მოათავსეთ, ტემპერატურის კონტროლი მაქსიმუმზე დააყენეთ.

## გალობა

1. მოათავსეთ საკვები გრილის ბადეზე და დააყენეთ ტემპერატურის კონტროლი „გალობის“ პოზიციაზე.
  2. შეამოწმეთ პროდუქტის მდგომარეობა ყოველ 5-10 წუთში ერთხელ.
- შენიშვნა: გაყინული მზა კერძების მოსამზადებლად, ტემპერატურის კონტროლი დააყენეთ "გალობის" პოზიციაზე მინიმალურ პარამეტრზე ("0"-დან "გალობამდე").

## ტექნიკური მახასიათებლები

- მოდელი: AGR-1400.
- ძაბვა: 220-240 ვ.
- სიხშირე: 50 ჰც.
- სიმძლავრე: 1400 ვტ.
- მოცულობა: 12 ლ.
- რგოლი ჯამის მოცულობის გასაზრდელად (17 ლ-მდე).
- გალობის ფუნქცია.
- სადენის მიერთების ტიპი: X (მოსახსნელი სადენი).
- კომპლექტაცია: აეროგრილი, ჯამის სადგამი, მაღალი ცხაური, დაბალი ცხაური, მაშა, რგოლი მოცულობის გასაზრდელად, მომხმარებლის სახელმძღვანელო.
- გამოყენების სფერო: საყოფაცხოვრებო.

# მონტაჟის, შენახვის, ტრანსპორტირების, გაყიდვისა და განადგურების წესები და პირობები

- მოწყობილობა არ საჭიროებს რაიმე სახის მონტაჟს ან მუდმივ ფიქსაციას.
- მოწყობილობა უნდა ინახებოდეს შეფუთვაში, მწარმოებლისა და მომხმარებლის საკუთრებაში არსებულ გამთბარ შენობაში, 5°C-დან 40°C-მდე ჰაერის ტემპერატურაზე და ფარდობითი ჰაერის ტენიანობა არაუმეტეს 80%. შენობა უნდა იყოს თავისუფალი კოროზიის გამომწვევი აგრესიული მინარევებისაგან (მჟავა ან ტუტე ორთქლი).
- მოწყობილობა უნდა გადაიტანოს მშრალ გარემოში.
- მოწყობილობას სიფრთხილე სჭირდება, დაიცავით იგი ზემოქმედებისგან მტვერი, ჭუჭყი, დარტყმა, ტენიანობა, ხანძარი და ა.შ.
- მოწყობილობა უნდა იყოს დანერგილი ადგილობრივი რეგულაციების შესაბამისად კანონმდებლობა.
- მისი ექსპლუატაციის ვადის ამონურვის შემდეგ, ეს პროდუქტი არ უნდა გადაყაროს ჩვეულებრივ საყოფაცხოვრებო ნარჩენებთან ერთად. ამის ნაცვლად, ის უნდა გადაიტანოს ელექტრო და ელექტრონული მოწყობილობების გადამუშავების შესაბამის შერგოვების პუნქტში, ფედერალური, შტატის ან ადგილობრივი კანონმდებლობის შესაბამისად სათანადო განადგურების მიზნით. ამ პროდუქტის სწორად განადგურების უზრუნველყოფით, თქვენ ხელს შეუწყობთ ბუნებრივი რესურსების შენარჩუნებას და თავიდან აიცილებთ გარემოსა და ადამიანის ჯანმრთელობისთვის პოტენციურ ზიანს, რაც შეიძლება გამოწვეული იყოს არასათანადო მოპყრობით. ამ პროდუქტის შერგოვების პუნქტებისა და გადამუშავების შესახებ დამატებითი ინფორმაციისთვის, გთხოვთ, დაუკავშირდეთ ადგილობრივ მუნიციპალურ ორგანოებში ან ნარჩენების გადამუშავების კომპანიაში.
- თუ მოწყობილობის გაუმართაობას აღმოაჩენთ, დაუყოვნებლივ დაუკავშირდით ავტორიზებულ სერვის ცენტრს ან გადააგდეთ მოწყობილობა.

# დამატებითი ინფორმაცია

: ZHONGSHAN LEGEND ELECTRICAL APPLIANCE CO., LTD. :  
-2 , , , , , 3F, No. 32.

:

/ 405791674

, , , , N 47, 1, 1-2  
: info@dns-shop.ge

(EAEC)

:

