

# მომხმარებლის სახელმძღვანელო

---

ელექტრო

ღუმელი

DEO-4520

DEO-6020

**DEXP**



# ძვირფასო მომხმარებელო!

მადლობას გიხდით, რომ აირჩიეთ ჩვენი პროდუქცია.

სიამოვნებით გთავაზობთ ნივთებსა და მოწყობილობებს, რომლებიც შემუშავებულია და დამზადებულია ხარისხის, ფუნქციონალურობისა და დიზაინის მაღალი მოთხოვნების შესაბამისად. ექსპლუატაციის დაწყებამდე ყურადღებით წაიკითხეთ ეს სახელმძღვანელო, რომელიც შეიცავს მნიშვნელოვან ინფორმაციას თქვენი უსაფრთხოების შესახებ, ასევე რეკომენდაციებს პროდუქტის სწორად გამოყენებისა და მასზე ზრუნვის შესახებ. გთხოვთ, იზრუნოთ ამ სახელმძღვანელოს შენახვაზე და გამოიყენოთ იგი საცნობარო მასალად პროდუქტის შემდგომი ექსპლუატაციის დროს.

## მოწყობილობის დანიშნულება

ელექტროდუმელი — გამათბობელი მოწყობილობა, რომელიც განკუთვნილია საკვების მოსამზადებლად და მზა კერძების გასაცხელებლად.

## უსაფრთხოების ზომები

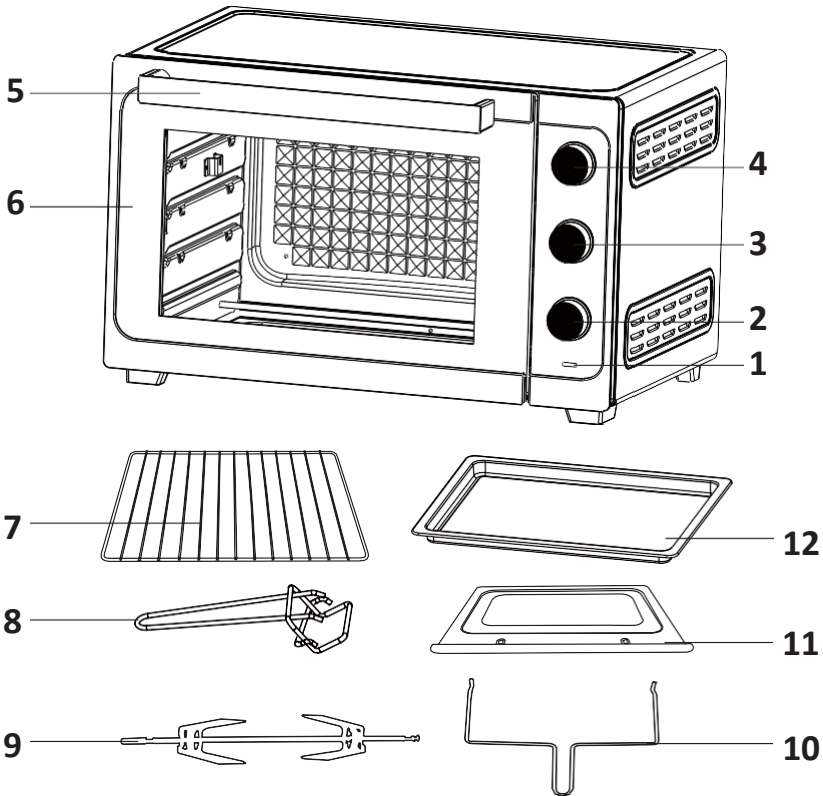
- იყავით ფრთხილად მოწყობილობის ბავშვების სიახლოვეს გამოყენებისას.
- ელექტროშოკის თავიდან ასაცილებლად, არ ჩაუშვათ მოწყობილობა, სადენი ან შტეფსელი წყალში ან სხვა სითხეებში.
- იზრუნეთ, რომ დენის სადენი არ იყოს ჩამოკიდებული ზედაპირის (მაგ., მაგიდის) კიდეზე. დარწმუნდით, რომ სადენი არ ეხება ცხელ ზედაპირებს და მკვეთრ კიდეებს.
- არ სცადოთ მოწყობილობის დამოუკიდებლად შეკეთება. მუშაობაში ნებისმიერი გაუმართაობის აღმოჩენის შემთხვევაში, დაუყოვნებლივ შეწყვიტეთ მისი ექსპლუატაცია და მიმართეთ უფლებამოსილ სერვის ცენტრს. არაკვალიფიციური პირის მიერ განხორციელებულმა შეკეთებამ შეიძლება გამოიწვიოს მომხმარებლისთვის განსაკუთრებით საშიში სიტუაციები.
- მოწყობილობის გამოყენებისას, ჰაერის ნორმალური ცირკულაციისთვის, დატოვეთ მინიმუმ 10 სმ თავისუფალი ადგილი თითოეულ მხარეს და 30 სმ მოწყობილობის ზემოთ.
- გამორთეთ მოწყობილობა დენის ქსელიდან, თუ იგი არ გამოიყენება, ასევე გაწმენდის წინ.
- გაწმენდის, მისი ნაწილების დაყენების ან მოხსნის წინ, მიეცით მოწყობილობას გაგრილების საშუალება.
- მოწყობილობის დენის წყაროდან გათიშვისას, ხელით დაიჭირეთ შტეფსელი, არ მოქაჩოთ კვების კაბელი.
- განსაკუთრებული სიფრთხილე გამოიჩინეთ ლანგრის, ცხაურის გადაადგილებისა და ამოღებისას, აგრეთვე ცხელი ზეთისა და სხვა ცხელი სითხეების გადაღვრისას.
- გადახურების თავიდან ასაცილებლად, არ დაფაროთ ღუმელის რომელიმე ნაწილი მეტალის ფოლგით.
- არ დაადოთ არანაირი საგნები ღია ელექტროდუმელის კარზე. არ დაფაროთ ელექტროდუმელი.
- არ დატოვოთ მოქმედი მოწყობილობა უყურადღებოდ.
- არ მოათავსოთ ელექტროდუმელში ძალიან დიდი პროდუქტები, ასევე არ გამოიყენოთ ძალიან მაღალი ჭურჭელი. ამან შეიძლება გამოიწვიოს ხანძარი ან ელექტროშოკი.

- ღუმელში არ მოათავსოთ მუყაო, პლასტმასი, ქაღალდი ან სხვა მსგავსი მასალები.
- როდესაც ღუმელი არ გამოიყენება, მასში არაფერი შეინახოთ მწარმოებლის მიერ რეკომენდებული აქსესუარების გარდა.
- ცხელი ღუმელიდან ნივთების განთავსების ან ამოღებისას ყოველთვის გამოიყენეთ ღუმელის ხელთათმანები.
- გამოიყენეთ მოწყობილობა მხოლოდ მისი დანიშნულებისამებრ.
- არ შეუხოთ მოწყობილობის ცხელ ნაწილებს. გამოიყენეთ ღუმელის ხელთათმანები ან დამჭერი.
- გაღებისას არ დაუშვათ ღუმელის კარი ჩამოვარდნა; დაიჭირეთ ის სახელურით, სანამ სრულად არ გაიხსნება.
- ეს მოწყობილობა არ არის განკუთვნილი ბავშვების ან შეზღუდული ფიზიკური, სენსორული ან გონებრივი შესაძლებლობების მქონე პირებისთვის გამოსაყენებლად, თუ მათ არ აკონტროლებს მათი უსაფრთხოებისთვის პასუხისმგებელი პირი. არ მისცეთ ბავშვებს მოწყობილობით თამასის უფლება.
- ეს მოწყობილობა არ არის განკუთვნილი კომერციული გამოყენებისთვის.

## ტექნიკური მახასიათებლები

მოდელი	DEO-4520	DEO-6020
სავაჭრო ნიშანი	DEXP	
მართვის ტიპი	მექანიკური	
რეკომენდებული პარამეტრები	220–240 ~ 50 ჰვ	
სიმძლავრე	2000 ვტ	
ღუმელის მოცულობა	45 ლ	60 ლ
სამუშაო სკოლა დიაპაზონი	100–250 °C	
ტაიმერის ყველაზე მეტი დრო	90 წუთი ხმოვანი სიგნალით	
მომზადების პროგრამების რაოდენობა	6 ც	
კორპუსის მასალა	მეტალი	
ელექტრომოკისგან დაცვის კლასი	I	
დენის სადენის საშუალებების ტიპი	Y	
ტენისგან დაცვის ხარისხი	IPX0	
კაბელის სიგრძე	1 მ	
გამოყენების სფერო	საყოფაცხოვრებო	
კომპლექტაცია	მოწყობილობა, გამოყენების ინსტრუქცია, საცხობი ფორმა, ცხაური, საცხობი ფორმის დამჭერი, შამფური, შამფურის დამჭერი, ნამცვეების ლანგარი	

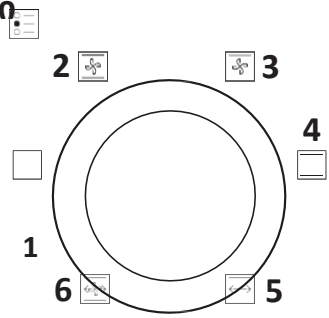
# მონყობილობის სქემა



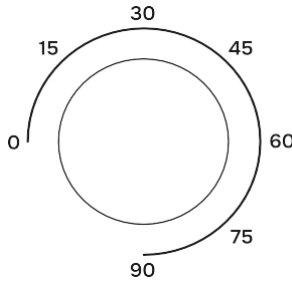
1. კვების ინდიკატორი.
2. დროის მარეგულირებელი.
3. რეჟიმების მართვის მარეგულირებელი.
4. ტემპერატურის მარეგულირებელი.
5. კარის სახელური.
6. მინის კარი.
7. ცხაური.
8. ლანგრის დამჭერი.
9. შამფური.
10. შამფურის დამჭერი.
11. ნამცეცების ლანგარი.
12. საცხობი ლანგარი.

# რეჟიმების მართვის რეგულატორი

1. გამორთულია.
2. ზედა და ქვედა გათბობა კონვექციის რეჟიმით.
3. ზედა გათბობა კონვექციის რეჟიმით.
4. ზედა გათბობა და ქვედა გათბობა.
5. ზედა გათბობა შამფურის მუშაობით.
6. ზედა და ქვედა გაცხელება კონვექციით და შამფურით



- ნათურა ანთება, როდესაც ტაიმერი დაყენებულია.
- თუ ტაიმერი არ არის დაყენებული, ნათურა გამორთულია.



## ექსპლუატაცია

### გამოყენებამდე

**ყურადღება!** ღუმელის ფეხებმა შეიძლება ზედაპირზე დატოვოს კვალი. მათი მოშორება შესაძლებელია ნესტიანი ქსოვილით.

- დარწმუნდით, რომ ღუმელის გარშემო საკმარისი ადგილია ჰაერის თავისუფლად მიმოქცევისთვის.
- გამოყენებამდე ღუმელი სრულიად მშრალი უნდა იყოს.
- არ მოათავსოთ ღუმელი ხის ზედაპირზე. მოათავსეთ ის სითბოსადმი მდგრად ზედაპირზე.

### მუშაობის დაწყება

1. დააყენეთ ტემპერატურის მარეგულირებელი საჭირო ტემპერატურაზე.
2. მოაბრუნეთ რეჟიმების მართვის მარეგულირებელი საჭირო მდგომარეობაში.
3. დააყენეთ მომზადების სასურველი დრო, დაატრიალეთ დროის ტაიმერის მარეგულირებელი საათის ისრის მიმართულებით.
4. სინათლის ინდიკატორი ანთება, როგორც კი ტაიმერი დაყენებული იქნება, და ჩაქრება, როდესაც ის "გამორთულ" მდგომარეობაში იქნება.
5. დაყენებული დროის გასვლის შემდეგ, ღუმელი ავტომატურად გაითიშება, მოწყობილობა გამოსცემს ხმოვან სიგნალს.
6. დაყენებულ დროზე ადრე მომზადების დასასრულებლად, დაატრიალეთ ტაიმერი "0"-ზე და გამორთეთ ღუმელი.

**ყურადღება!** მოწყობილობის პირველად გამოყენებისას შესაძლოა შეამჩნიოთ მცირე რაოდენობის კვამლი. ეს ნორმალურია, 5–10 წუთში იგი ქრება.

7. საუკეთესო შედეგის მისაღწევად რეკომენდებულია ღუმელის წინასწარ გაცხელება 10–15 წუთის განმავლობაში.

## **შამფურის გამოყენება**

1. ჩაღეთ შამფური საკვებში და დაამაგრეთ ბოლოებში არსებული დამჭერებით. დარწმუნდით, რომ საკვები შამფურის ცენტრშია.
2. დაამაგრეთ დამჭერები ხრახნებით და ჩაღეთ შამფური ღუმელში.
3. დარწმუნდით, რომ საკვები შამფურის ცენტრშია.
4. ქვემოდან მოათავსეთ ლანგარი ჩამოწვეთებული წველის შესაგროვებლად.
5. დახურეთ კარი და ჩართეთ მოწყობილობა. გამოიყენეთ შამფურის ფუნქციები.
6. დააყენეთ სასურველი ტემპერატურა.
7. დააყენეთ ტაიმერი სასურველ დროზე; დენის ინდიკატორი აინთება. როგორც წესი, 2,5 კვ ქათმის შესაწვავად 30-50 წუთია საჭირო.
8. რეჟიმის მართვის დილაკი დააყენეთ შამფურზე ან შამფურისა და კონვექციის პოზიციაზე, შამფური დაიწყებს ბრუნვას.
9. დაყენებული დროის გასვლის შემდეგ, ღუმელი ავტომატურად გამოირთვება და მოწყობილობა გამოსცემს ხმოვან სიგნალს.
10. მომზადების დაყენებულ დროზე ადრე დასასრულებლად, გადართეთ ტაიმერი "0" პოზიციაზე და გამორთეთ ღუმელი.
11. მოწყობილობის გაგრილების შემდეგ, შამფურის დამჭერი კაუჭები მოათავსეთ შამფურის ორივე მხარეს არსებული ჭრილების ქვეშ. პირველ რიგში, ასწიეთ შამფურის მარჯვენა მხარე, ოდნავ მარჯვნივ გადაწიეთ ისე, რომ შამფურის მარცხენა მხარე ღუმელში არსებული შესაბამისი ნახვრეტიდან გამოვიდეს. შემდეგ ფრთხილად ამოიღეთ შამფური და საკვები ღუმელიდან.
12. მოხსენით მომზადებული საკვები შამფურიდან.

## **ცხაურზე მომზადება**

1. მოათავსეთ ცხაური საცხობ ლანგარზე.
2. საკვები მოათავსეთ ცხაურზე და შედგით ღუმელში ზედა იარუსზე. საკვები უნდა იყოს რაც შეიძლება ახლოს ზედა გამათბობელ ელემენტთან, ისე, რომ არ შეეხოს მას (დატოვეთ მინიმუმ 3 სმ მანძილი საკვებსა და ზედა გამათბობელ ელემენტს შორის).
3. დააყენეთ მართვის დილაკი 3 პოზიციაზე (ზედა გაცხელება კონვექციური რეჟიმით).
4. დააყენეთ ტემპერატურის კონტროლი 250°C-ზე.
5. დააყენეთ ტაიმერი სასურველ მომზადების დროზე.
6. დაყენებული დროის გასვლის შემდეგ, ღუმელი ავტომატურად გამოირთვება და მოწყობილობა გამოსცემს სიგნალს.
7. მომზადების ნაადრევად დასასრულებლად, გადართეთ ტაიმერი "0" პოზიციაზე და გამორთეთ ღუმელი.

# გამოყენების შემდეგ

1. ტაიმერი გადართეთ „0“ პოზიციაზე.
2. რეჟიმის მართვის დილაკი გადართეთ „გამორთვის“ პოზიციაზე.
3. გამორთეთ მოწყობილობა დენის წყაროდან.

**ყურადღება!** გაწმენდამდე მიეცით მოწყობილობას საშუალება სრულად გაგრილდეს.

## მოვლა და მომსახურება

- მოწყობილობის გაწმენდამდე დარწმუნდით, რომ ის გამორთულია დენის წყაროდან და მიეცით საშუალება სრულად გაგრილდეს.
- არ ჩაყოთ მოწყობილობა წყალში და არ გარეცხოთ გამდინარე წყლით.
- მოწყობილობის ყველა ზედაპირის გასუფთავება შესაძლებელია ნესტიანი ქსოვილით და გაშრობა ქაღალდის ან ქსოვილის პირსახოცით. თუ ლაქები კვლავ რჩება, რეკომენდებულია რბილი სარეცხი საშუალების გამოყენება.
- ღუმელისა და აქსესუარების ზედაპირის გასაწმენდად არ გამოიყენოთ აბრაზიული მასალები ან ლითონის ღრუბლები, რადგან ეს დააზიანებს საფარს და შეამცირებს მის მომსახურების ვადას.
- გაწმენდეთ შიდა კამერა სუფთა, ნესტიანი ქსოვილით და გააშრეთ ქაღალდის ან ქსოვილის პირსახოცით. გამოყენებამდე დარწმუნდით, რომ მოწყობილობა მთლიანად მშრალია.

## მონტაჟის, შენახვის, ტრანსპორტირების, რეალიზაციისა და უტილიზაციის წესები და პირობები

- მოწყობილობა არ საჭიროებს რაიმე სახის მონტაჟს.
- პროდუქტი უნდა ინახებოდეს შეფუთვაში, ჰაერის 10°C-დან 25°C-მდე ტემპერატურაზე და არაუმეტეს 80%-იანი ფარდობითი ტენიანობის პირობებში. შენობა უნდა იყოს თავისუფალი კოროზიის გამომწვევი აგრესიული მინარევებისაგან (მაჟა ან ტუტე ორთქლი).
- პროდუქტი უნდა გადაიტანოთ მშრალ გარემოში.
- პროდუქტი საჭიროებს ფრთხილად მოპყრობას; დაიცავით იგი მტრისგან, ქუჩისგან, დარტყმისგან, ტენიანობისგან, ხანძრისგან და ა.შ.
- პროდუქტი უნდა გაიყიდოს ადგილობრივი კანონმდებლობის შესაბამისად.
- პროდუქტის გაუმართაობის აღმოჩენის შემთხვევაში, დაუყოვნებლივ დაუკავშირდით ავტორიზებულ სერვის ცენტრს ან გადაადგეთ პროდუქტი.
  - გადაადგეთ ეს პროდუქტი ადგილობრივი ნარჩენების გადამუშავების რეგულაციების შესაბამისად. ამ პროდუქტის სწორად გადამუშავების უზრუნველყოფით, თქვენ ხელს შეუწყობთ გარემოსა და ადამიანის ჯანმრთელობისთვის პოტენციური ზიანის თავიდან აცილებას ნარჩენების უკონტროლო გადაყრით და ხელს შეუწყობთ მატერიალური რესურსების მდგრად გამოყენებას. ამ პროდუქტის შეგროვების პუნქტისა და გადამუშავების შესახებ დამატებითი ინფორმაციის მისაღებად, გთხოვთ, დაუკავშირდეთ თქვენს ადგილობრივ მერიის ოფისს ან საყოფაცხოვრებო ნარჩენების გადამუშავების სერვისს.

# დამატებითი ინფორმაცია

**მწარმოებელი:** ფოშანი O-Max ელექტრიკ ეფლაიენს კო., ლტდ.

მისამართი: № 6-2, ნანლანის 2-ე ინდუსტრიული ზონა, სინტანი, შუნდეს რაიონი, ქ. ფოშანი, გუანდუნის პროვინცია, ჩინეთი.

**Manufacturer:** Foshan O-Max Electric Appliance Co., Ltd.

No.6-2, Nanlang Industrial Zone 2, Xingtan Town, Shunde District, Foshan City, Guangdong Province, China.

დამზადებულია ჩინეთში

იმპორტიორი საქართველოში: შპს არგო ელექტრონიკს ს/კ 405791674 საქართველო, თბილისი, ვაკის რაიონი, ილია ჭავჭავაძის გამზირი, N 47, სადარბაზო 1, 1-2 სართული  
info@dns-shop.ge

პროდუქტი შეესაბამება საბაჟო კავშირის (EAEC) მოთხოვნებს.

სპეციფიკაციები, პროდუქტის შესახებ ინფორმაცია და იერსახე შეიძლება შეიცვალოს წინასწარი შეტყობინების გარეშე, ჩვენი პროდუქციის ხარისხის.



# საგარანტიო ტალონი

SN/IMEI: \_\_\_\_\_

გარანტიის დაწყების თარიღი: \_\_\_\_\_

მწარმოებელი იძლევა გარანტიას მოწყობილობის შეუფერხებელ მუშაობაზე მთელი გარანტიის პერიოდის განმავლობაში, ასევე მასალებისა და დამზადების დეფექტების არარსებობაზე. გარანტიის პერიოდი იწყება შეძენის დღიდან და ვრცელდება მხოლოდ ახალ პროდუქტებზე. გარანტიის მომსახურება მოიცავს იმ კომპონენტების უფასო შეკეთებას ან შეცვლას, რომლებიც გარანტიის პერიოდში მომხმარებლის ბრალის გარეშე გაფუჭდა, იმ პირობით, რომ პროდუქტი გამოიყენება მომხმარებლის ინსტრუქციის შესაბამისად. კომპონენტების შეკეთება ან შეცვლა ხორციელდება ავტორიზებულ სერვის ცენტრებში.

გარანტიის პერიოდი: 24 თვე.

მომსახურების ვადა: 36 თვე.

გარანტიის ვალდებულებები და უფასო სერვისი არ ვრცელდება პროდუქტის კომპლექტში შემავალ შემდეგ აქსესუარებზე, თუ მათი ჩანაცვლება არ გულისხმობს პროდუქტის დაზღვევას:

- დისტანციური მართვის კვების ელემენტები (აკუმულატორები).
- შემაერთებელი კაბელები, ანტენები და მათი ადაპტერები, ყურსასმენები, მიკროფონები, HANDS-FREE მოწყობილობები; სხვადასხვა ტიპის შენახვის საშუალებები, პროგრამული უზრუნველყოფა და დრაივერები, რომლებიც მოყვება კომპლექტს (მათ შორის, მაგრამ არა მხოლოდ, პროდუქტის მყარ დისკზე წინასწარ დაინსტალირებული პროგრამული უზრუნველყოფა), გარე შეყვანის/გამოყვანის მოწყობილობები და მანიპულატორები.
- ქეისები, ჩანთები, ქაშები, სატარებელი კაბელები, სამონტაჟო აქსესუარები, ხელსაწყოები, პროდუქტთან ერთად მოწოდებული დოკუმენტაცია.
- სახარჯი მასალები და ნაწილები, რომლებიც ექვემდებარება ბუნებრივ ცვლას.



