

## **ზეთის რადიატორი**

OH-2009EB, OH-1507EW,  
OH-2511EB, OH-2511EW

# **DEXP**

# ძვირფასო მომხმარებლო!

გმადლობთ, რომ ირჩევთ ჩვენს პროდუქტებს.

სიამოვნებით შემოგთავაზებთ პროდუქტებსა და მოწყობილობებს, რომლებიც შექმნილია და დამზადებულია ხარისხის, ფუნქციონალურობისა და დიზაინის უმაღლესი სტანდარტების შესაბამისად. გამოყენებამდე, გთხოვთ, ყურადღებით წაიკითხოთ ეს სახელმძღვანელო, რადგან ის შეიცავს მნიშვნელოვან ინფორმაციას თქვენი უსაფრთხოების შესახებ, ასევე რეკომენდაციებს სათანადო გამოყენებისა და მოვლის შესახებ. გთხოვთ, შეინახოთ ეს სახელმძღვანელო უსაფრთხო ადგილას და გამოიყენოთ იგი მომავალი გამოყენებისთვის.

## მოწყობილობის დანიშნულება

ზეთის რადიატორი განკუთვნილია შენობის შიდა გათბობისთვის.

## სიფრთხილის ზომები

- გამოყენებამდე ყურადღებით გაეცანით გამოყენების ინსტრუქციას.  
რადიატორი.
- მოწყობილობის კვების წყაროსთან შეერთებამდე დარწმუნდით, რომ თქვენი სახლის ელექტრო ქსელის ძაბვა შესაბამეა ტექნიკურ სპეციფიკაციებს.
- რადიატორი არ არის განკუთვნილი კომერციული გამოყენებისთვის.
- არ გამოიყენოთ მოწყობილობა გარეთ.
- ეს რადიატორი არ არის განკუთვნილი სააბაზანოებში, სამრეცხაო ოთახებში ან სხვა მსგავს ადგილებში გამოსაყენებლად. არ გამოიყენოთ რადიატორი წყალთან ახლოს.
- არასდროს დატოვოთ რადიატორი ჩართული უყურადღებოდ. გამოყენების შემდეგ, გამორთეთ მოწყობილობა უკანა მხარეს არსებული ჩამრთველის გამოყენებით.
- განსაკუთრებული სიფრთხილეა საჭირო რადიატორის ბავშვებთან ან შეზღუდული შესაძლებლობის მქონე პირებთან ახლოს გამოყენებისას. შეინახეთ რადიატორი ბავშვებისა და ცხოველებისთვის მიუწვდომელ ადგილას.
- რადიატორი არ არის განკუთვნილი შეზღუდული ფიზიკური, სენსორული ან გონებრივი შესაძლებლობების მქონე პირების (მათ შორის ბავშვების) მიერ გამოსაყენებლად მათი უსაფრთხოებისთვის პასუხისმგებელი პირის მეთვალყურეობის გარეშე.
- ძილის დროს რადიატორი ჩართული არ დატოვოთ.
- არ დაამონტაჟოთ მოწყობილობა  
(ხალიჩები, შპალერი, იატაკის საფარები, რომლებიც დამზადებულია არასითბოგამძლე მასალისგან).
- არ გამოიყენოთ რადიატორი აალებადი მასალების (ფარდები, ბენზინი, საღებავი, აალებადი სითხეები) მახლობლად.
- არ დაადოთ ს ალებადი მასალები (ქაღალდი, პლასტმასი, მუყაო)  
მოწყობილობაზე, მის შიგნით ან მის მახლობლად.
- გამოიყენეთ რადიატორი კარგად ვენტილირებად ადგილებში.
- რადიატორი გამოყენების დროს ცხელდება. რადიატორის გადასაადგილებლად,  
გამოიყენეთ ამ მიზნით მოწოდებული სახელურები.
- დამწვრობის თავიდან ასაცილებლად, არ შეეხოთ ცხელ ზედაპირებს. გამოიყენეთ რადიატორის სახელური.

- დარწმუნდით, რომ რადიატორის ვენტილაციის ხვრელები ყოველთვის თავისუფალია უცხო საგნებისა და დაბინძურებისგან.
- არ გამოიყენოთ რადიატორი ტანსაცმლის ან ფეხსაცმლის გასაშრობად.
- დარწმუნდით, რომ წყალი ან სხვა სითხე რადიატორს არ შეეხება.
- არ გადაწოთ რადიატორი მუშაობის დროს. მის გადასატანად, ჯერ გამორთეთ და გააგრილეთ.
- არ მოათავსოთ კაბელი ხალიჩის, ავეჯის ქვეშ ან ისეთ ადგილებში, სადაც შეგიძლიათ მასზე წაბორძიკდეთ.
- რადიატორის გამოსართავად, დააჭირეთ თავად მონწყობილობაზე არსებულ ჩამრთველს და გამორთეთ დენი.
- გადახურების თავიდან ასაცილებლად, არ დაფაროთ და არ გამოიყენოთ რადიატორი. ზედმეტად შეზღუდულ სივრცეში.
- მოკლე ჩართვის თავიდან ასაცილებლად, არ ჩართოთ მძლავრი მონწყობილობები პარალელურად და გამათბობლის გვერდით.
- სასურველია არ გამოიყენოთ გამაფართოებელი კაბელი, რადგან შესაძლოა გადახურდეს.
- არ მოახდინოთ ზეწოლა კვების კაბელზე, განსაკუთრებით იმ ადგილას, სადაც ის გამათბობელს უერთდება, რადგან შეიძლება გაწყდეს.
- არ შეაერთოთ/გათიშოთ კაბელი ქსელიდან სველი ხელებით.
- კვების კაბელი გახურებულ ზედაპირებს მოარიდეთ.
- არ გამოიყენოთ მონწყობილობა დაზიანებული კაბელით.
- რადიატორი არ უნდა იყოს განთავსებული სოკეტთან ახლოს.
- რადიატორი სპეციალური ზეთით არის შევსებული. გახსნასთან დაკავშირებული შეკვება შესაძლებელია მხოლოდ სერვის ცენტრში.
- რადიატორი არ უნდა იქნას გამოყენებული 5 მ2 -ზე პატარა ოთახებში

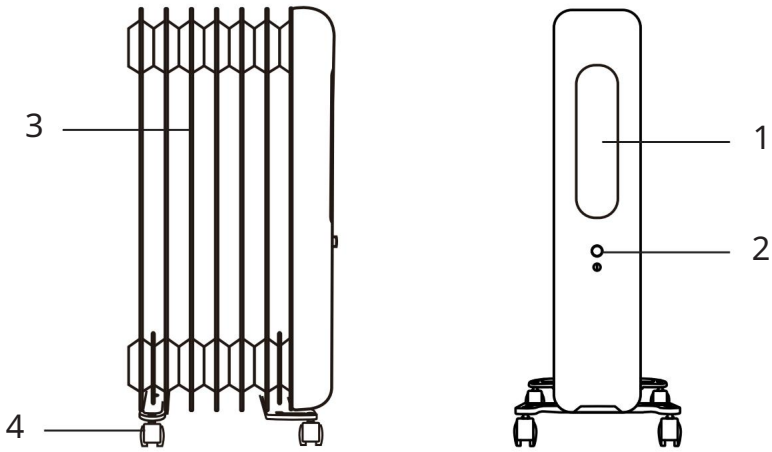
## ტექნიკური სპეციფიკაციები

მოდელი	OH-1507EW	OH-2009EB	OH-2511EB O	H-2511EW
ბრენდი	DEXP			
კვების პარამეტრები	220-240 ვოლტი, 50 ჰც			
ნომინალური	1500 ვატი	2000 ვატი	2500 ვატი	
ტენიანობისგან დაცვის ხარისხი	IP20			
კვების	Y			
სექციების	7	9	11	
გათბობის რეჟიმების რაოდენობა	3			
ზომები (სიგანე x სიღრმე x სიმაღლე)	310 × 240 × 630	375 × 240 × 630	460 × 240 × 630	
გამოყენების სფერო	საყოფაცხოვრებო			

## აღჭურვილობა

- მონწყობილობა.
- გამოყენების ინსტრუქცია.

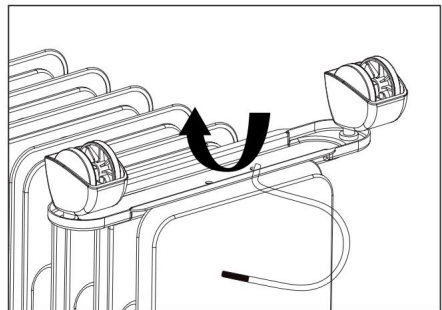
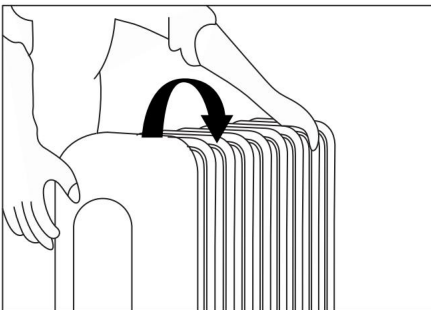
## მონყობილობის სქემა



1. მართვის პანელი.
2. ჩართვის დილაკი.
3. რადიატორის ფირფიტები (სექციების რაოდენობა დამოკიდებულია მოდელზე).
4. ბორბლები.

## მონყობილობის აწყობა

სიფრთხილე! არასოდეს გამოიყენოთ მონყობილობა დამონტაჟებული ბორბლების გარეშე.

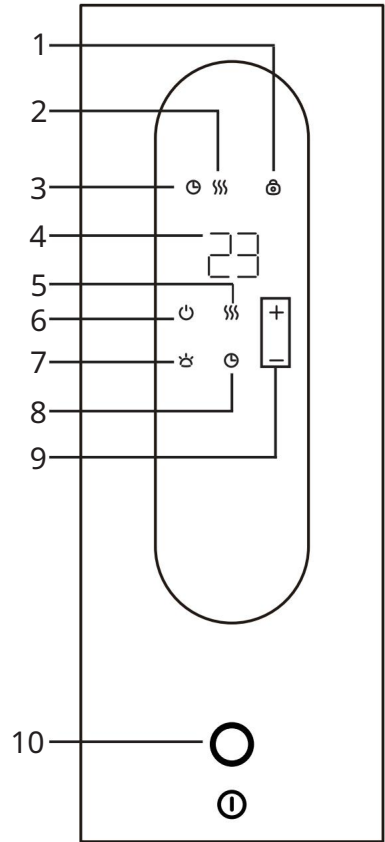


3. რადიატორი ისე განათავსეთ, რომ მისგან ნებისმიერ ობიექტამდე მანძილი მინიმუმ 1 მ იყოს.

# გამოყენების ინსტრუქცია

## მართვის პანელი

1. ბავშვებისგან დამცავი საკეტის ინდიკატორი.
2. გათბობის სტატუსის ინდიკატორი.
3. ტაიმერის ინდიკატორი.
4. LED დისპლეი.
5. გათბობის დონის ლილაკი.
6. მართვის პანელის ჩართვა/გამორთვის ლილაკი.
7. სიკაშკაშის კონტროლის ლილაკი.
8. ტაიმერის ლილაკი.
9. გათბობის დონის რეგულირების ლილაკები.
10. ჩართვის ლილაკი.



## გამოყენება

- შეაერთეთ რადიატორი ელექტრო ქსელთან.
- მოწყობილობის ჩასართავად დააჭირეთ ჩართვის ლილაკს (10). ლილაკი აინთება. ლოდინის რეჟიმი მართვის პანელზე.
- გათბობის რეჟიმის შესაცვლელად დააჭირეთ ლილაკს 5.
- ტემპერატურის 5–35°C დიაპაზონში დასარეგულირებლად გამოიყენეთ + და - ლილაკები. რადიატორის გათბობისას, გათბობის სტატუსის ინდიკატორი (2) ანათებს.
- ტაიმერის დასაყენებლად დააჭირეთ ლილაკს 8. ეკრანზე გამოჩნდება "00" და ტაიმერის ინდიკატორი (3) აინთება. ლილაკებით + და - დააყენეთ რადიატორის მუშაობის საათების რაოდენობა. სასურველი დროის არჩევიდან 3 წამის შემდეგ, არჩეული მნიშვნელობა დადასტურდება და ეკრანზე გამოჩნდება დარჩენილი დროის უკუთვლა. ტაიმერის გასაუქმებლად დააყენეთ ის "00"-ზე.
- ეკრანის სიკაშკაშის დასარეგულირებლად დააჭირეთ ლილაკს 7. სიკაშკაშის რეჟიმები: 100% - 50% - 25%.

7. ბავშვებისგან დაცვის ჩართვისათვის, ერთდროულად დააჭირეთ ღილაკებს + და - 3 წამის განმავლობაში. ამის შემდეგ ანთდება ინდიკატორი 1. გამორთვისათვის, ისევ ერთდროულად დააჭირეთ ღილაკებს + და -.
8. მართვის პანელის ჩასართავად/გამოსართავად დააჭირეთ ღილაკს .
9. მოწყობილობის გამოსართავად დააჭირეთ ღილაკს 10. გამორთეთ მოწყობილობა. ქსელიდან, თუ მას არ იყენებთ.

## ენერგომოხმარების რეჟიმები

მოდელი	OH-2009EB	OH-1507EW	OH-2511EB	OH-2511EW
H1	800 ვატი	600 ვატი	1000 ვატი	
H2	1200 ვატი	900 ვატი	1500 ვატი	
H3	2000 ვატი	1500 ვატი	2500 ვატი	
	ანტიგაყინვა			

## მოვლა და მომსახურება

- მომსახურების ჩატარებამდე, ყოველთვის გამორთეთ მოწყობილობა და მიეცით მას სრულად გაგრილების საშუალება.
- განმინდეთ მოწყობილობის გარე ზედაპირი ნესტიანი ქსოვილით, შემდეგ კი განმინდეთ მშრალი ქსოვილით. არასოდეს ჩაუშვით მოწყობილობა წყალში და არ დაუშვით წყლის მოხვედრა მოწყობილობის კორპუსზე.
- არ გამოიყენოთ აბრაზიული საწმენდი საშუალებები ან გამხსნელები გამათბობელის ზედაპირის გასაწმენდად.

10°C- 25°C-

80%-

( )

1, 1-2

/ 405791674  
info@dns-shop.ge  
(EAEK)

, N 47,



# საგარანტიო ბარათი

SN/IMEI: \_\_\_\_\_

გარანტიის თარიღი: \_\_\_\_\_

:36  
:48

- ( )
- , HANDS-FREE ;
- ( )
- ,
- )





