

aceline

მომხმარებლის
სახელმძღვანელო

სახლის აუდიოსისტემა
All-in-One V870

ბეირფასო მომხმარებელი!

მადლობას გიხდით ჩვენი პროდუქციის არჩევსთვის.

სიამოვნებით გთავაზობთ ჩვენს ნაკეთობებსა და მოწყობილობებს, რომლებიც შემუშავებულია და დამზადებულია ხარისხის, ფუნქციონალურობისა და დიზაინის მაღალი მოთხოვნების შესაბამისად. ექსპლუატაციის დაწყებამდე ყურადღებით გაეცანი ამ სახელმძღვანელოს, რომელიც შეიცავს მნიშვნელოვან ინფორმაციას თქვენი უსაფრთხოების, ასევე პროდუქტის სწორი გამოყენებისა და მასზე ზრუნვის რეკომენდაციების შესახებ. იზრუნეთ ამ სახელმძღვანელოს შენახვაზე და გამოიყენეთ ის, როგორც საცნობარო მასალა ნაკეთობის შემდგომი ექსპლუატაციის დროს.

მოწყობილობის დანიშნულება

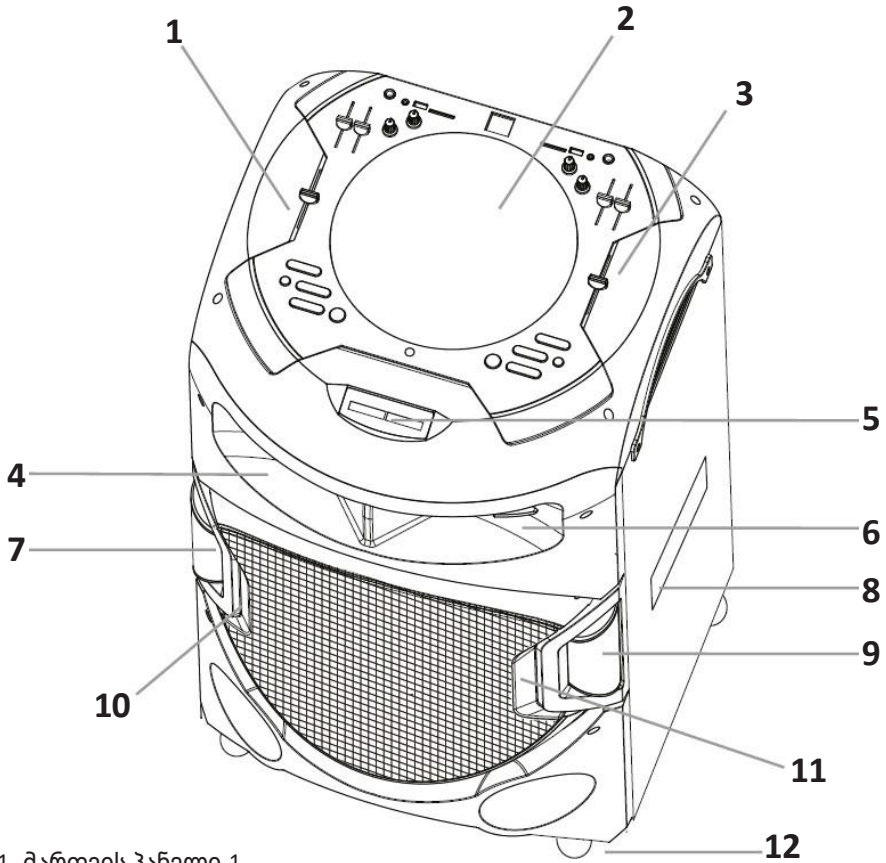
სახლის აუდიო სისტემა შექმნილია მუსიკის, თამაშების, ფილმების და სხვა აუდიო სისტემების დასაკრავად. მისი დაკავშირება შესაძლებელია კომპიუტერთან, ლეპტოპთან, MP3 ან CD ფლეიერთან ან სხვა აუდიო წყაროებთან და ასევე შეუძლია მუსიკის დაკვრა გარე მეხსიერების მოწყობილობებიდან.

ყურადღება: USB და SD დისკებიდან მხარდაჭერილია მხოლოდ MP3 და WAV ფაილები. პრობლემების გარეშე მუშაობისთვის, გარე მეხსიერების მოწყობილობებიდან ფაილების დაკვრისას რეკომენდებულია FAT32 ფორმატის დისკების გამოყენება.

უსაფრთხოების ზომები

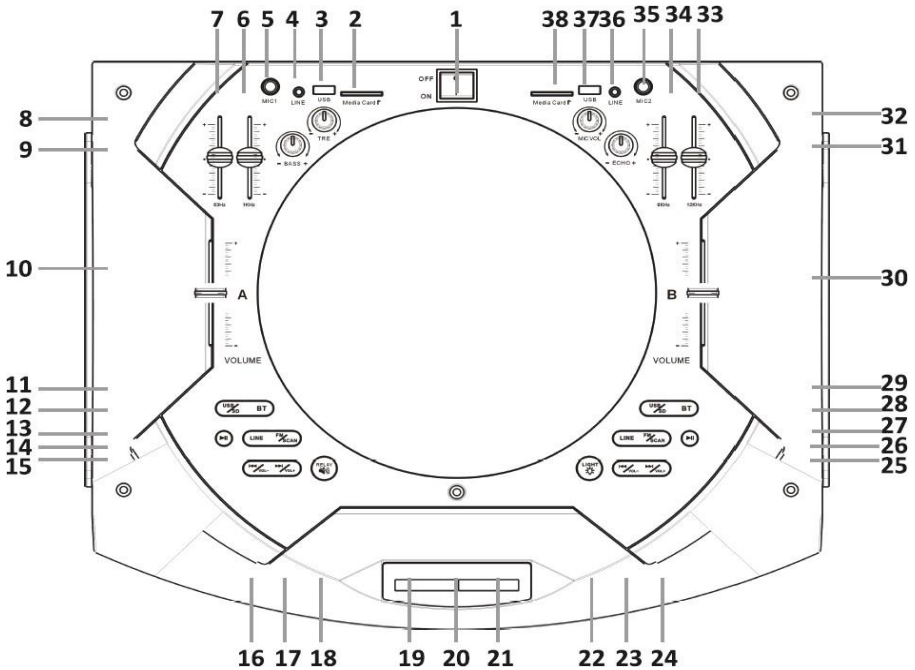
- არ დაამონტაჟოთ ეს მოწყობილობა სითბოს წყაროებთან ან გამათბობელ ელემენტებთან ახლოს.
- დაიცავით მოწყობილობა ტენიანობისგან, წვიმისგან და ა.შ.
- არ ჩაყოთ მოწყობილობა წყალში და არ გამოიყენოთ წყალთან ახლოს. თუ წყალი მოხვდება მოწყობილობაში, დაუყოვნებლივ დაუკავშირდით ავტორიზებულ სერვის ცენტრს.
- დაიცავით მოწყობილობა ვარდნისგან, დარტყმისგან ან ვიბრაციისგან.
- გამოყენების შემდეგ ყოველთვის გამორთეთ მოწყობილობა დენის წყაროდან.
- ეს მოწყობილობა არ არის განკუთვნილი ბავშვების ან შეზღუდული ფიზიკური, სენსორული ან გონებრივი შესაძლებლობების მქონე პირების მიერ გამოსაყენებლად, თუ მათ არ აქვთ ზედამხედველობა ან უფლებამოსილება მათზე.
- ეს მოწყობილობა არ არის განკუთვნილი კომერციული გამოყენებისთვის.
- უნებართვო მანიპულირებამ (მოდულირება, შეკეთება და ა.შ.) შეიძლება ზიანი მიყენოს მოწყობილობას და თქვენს ჯანმრთელობას.
- არ გამოიყენოთ მოწყობილობა, თუ ის დაეცა ან თუ მოწყობილობას ან კვების კაბელს ხილული დაზიანება აქვს. დაუკავშირდით ავტორიზებულ სერვის ცენტრს.
- თუ შეამჩნევთ რაიმე გაუმართაობას, გირჩევთ დაუყოვნებლივ გამორთოთ მოწყობილობა და დაუკავშირდეთ ავტორიზებულ სერვის ცენტრს.
- მუსიკის მაღალ ხმაზე მოსმენამ შეიძლება დააზიანოს თქვენი სმენა.

მოწყობილობის სქემა



1. მართვის ჰანელი 1.
2. ზედა ნათურა.
3. მართვის ჰანელი 2.
4. მარცხენა მაღალი სიხშირის დინამიკი.
5. ვრანის/დისტანციური მართვის სიგნალის ფანჯარა.
6. მარჯვენა მაღალი სიხშირის დინამიკი.
7. მარცხენა წინა ნათურა.
8. სატარებელი სახელური.
9. მარჯვენა წინა ნათურა.
10. მარცხენა დინამიკის ნათურა.
11. მარჯვენა დინამიკის ნათურა.
12. ბორბლები.

მართვის პანელის სქემა

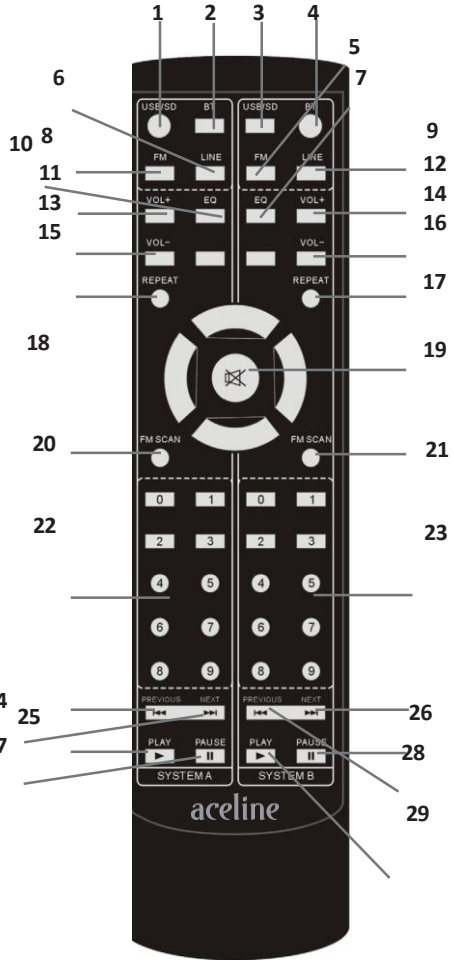


1. ჩართვა/გამორთვის ღილაკი.
2. სისტემა A SD ბარათის სლოტი.
3. სისტემა A USB პორტი.
4. სისტემა A ხაზის შემავალი პორტი.
5. მიკროფონის 1 პორტი.
6. ეკვალიზერი (1 kHz).
7. ეკვალიზერი (63 Hz).
8. მაღალი სიხშირეების კონტროლი.
9. ბასის კონტროლი.
10. სისტემა A ხმის კონტროლი.
11. სისტემა A Bluetooth ღილაკი. მოწყობილობის დასახელება: Aceline V870 A.
12. სისტემა A USB/SD ღილაკი.
13. სისტემა A ხაზის შემავალი ღილაკი.
14. სისტემა A დაკვრა/კაუზა ღილაკი.
15. სისტემა A FM ღილაკი (დააჭირეთ ავტომატური ძიებისთვის).
16. სისტემა A წინა ტრეკის ღილაკი (დააჭირეთ ხმის შესამცირებლად).
17. სისტემა A "შემდეგი ტრეკის" ღილაკი (დააჭირეთ ხმის გასაზრდელად).
18. ხმის გამორთვის ღილაკი.
19. სისტემა A ურანი.
20. დისტანციური მართვის სიგნალის მიღების ფანჯარა.
21. სისტემა B-ს ურანი.

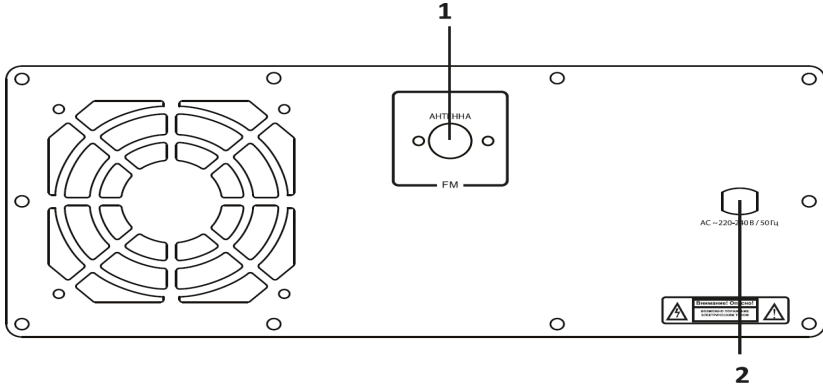
22. განათების კონტროლი. სხვადასხვა რეჟიმის ჩასართავად / განათების გამოსართავად განმეორებით დააჭირეთ ღილაკს.
23. წინა ტრევის ღილაკი სისტემა B-სთვის. ხმის შესამცირებლად დააჭირეთ ღილაკს.
24. შემდეგი ტრევის ღილაკი სისტემა B-სთვის. ხმის გასაზრდელად დააჭირეთ ღილაკს.
25. ხაზის შეყვანის პორტი სისტემა B-სთვის.
26. დაკვრის/ვაუზის ღილაკი სისტემა B-სთვის.
27. FM ღილაკი სისტემა B-სთვის. რადიოსადგურების ავტომატური მოსაძებნად დააჭირეთ ღილაკს.
28. Bluetooth ღილაკი სისტემა B-სთვის. მოწყობილობის სახელი: Aceline V870 B.
29. USB/SD ღილაკი სისტემა B-სთვის.
30. ხმის კონტროლი სისტემა B-სთვის.
31. ექოს ეფექტის კონტროლი.
32. მიკროფონის ხმის კონტროლი.
33. ევალაიზერი (12 kHz).
34. ევალაიზერი (6 kHz).
35. მიკროფონის 2 პორტი.
36. სისტემა B-ს ხაზის შეყვანის პორტი.
37. სისტემა B-ს USB პორტი.
38. სისტემა B-ს SD მეხსიერების ბარათის სლოტი.

დისტანციური მართვის პულტი

1. გადართვის ღილაკი სისტემა A-ს USB/SD ბარათზე
2. A- სისტემის Bluetooth-ზე გადართვის ღილაკი
3. გადართვის ღილაკი სისტემა B-ს USB/SD ბარათზე
4. B სისტემის Bluetooth-ზე გადართვის ღილაკი
5. B სისტემის გადართვის ღილაკი
6. ხაზოვანი მესვლის (LINE IN) რეჟიმზე გადართვის ღილაკი სისტემა A-სთვის.
7. B სისტემის ექვალაიზერი
8. სისტემა A-ს FM რეჟიმზე გადართვის ღილაკი.
9. გადართვის ღილაკი B სისტემის მესვლა.
10. A სისტემის ექვალაიზერი
11. სისტემა A ხმის გაზრდა.
12. სისტემა B ხმის გაზრდა.
13. სისტემა A ხმის დაწევა.
14. სისტემა B ხმის დაწევა.
15. სისტემა A გამორების ღილაკი.
16. სისტემა B გამორების ღილაკი.
17. დადუმების ღილაკი.
18. სისტემა A რადიოარხის ავტომატური ძებნა.
19. სისტემა B რადიოარხის ავტომატური ძებნა.
20. სისტემა A USB/SD ტრეკის არჩევის ღილაკები.
21. სისტემა B USB/SD ტრეკის არჩევის ღილაკები.
22. სისტემა A წინა ტრეკი.
23. სისტემა B შემდეგი ტრეკი.
24. სისტემა A შემდეგი ტრეკი.
15. სისტემა A დაკვრის ღილაკი.
26. სისტემა B ჰაუზის ღილაკი.
27. სისტემა A ჰაუზის ღილაკი.
28. სისტემა B წინა ტრეკი.
29. სისტემა B დაკვრის ღილაკი.



მიერთება



1. FM ანტენის შეერთების კონექტორი.
2. დენის მტვესელის კონექტორი.

მნიშვნელოვანია:

ელვის სიმბოლო ისრით ტოლგვერდა სამკუთხედში აფრთხილებს მომხმარებელს მოწყობილობის შიდა ელემენტებში იზოლირებული სახიფათო ძაბვის არსებობის შესახებ, რომელიც წარმოადგენს ელექტროშოკის მიღების საფრთხეს.

ძახილის ნიშანი ტოლგვერდა სამკუთხედში აფრთხილებს მომხმარებელს თანდართულ მასალებში აღწერილი უსაფრთხოების მნიშვნელოვანი ზომებისა და ექსპლუატაციის წესების არსებობის შესახებ.

გამოყენების ინსტრუქცია

Bluetooth მიერთება

1. დააჭირეთ Bluetooth ღილაკს (A ან B, სასურველი სისტემის მიხედვით) დისტანციური მართვის ჰულტზე ან მოწყობილობის კორპუსზე. სისტემა გადავა Bluetooth დაწყვილების რეჟიმში.
2. სისტემა ავტომატურად მოძებნის ახლომდებარე ბოლოს დაკავშირებულ მოწყობილობას რამდენიმე წამის განმავლობაში. თუ ბოლოს დაკავშირებული მოწყობილობა 20 მეტრის რადიუსშია, დაწყვილება ავტომატურად მოხდება.
3. თუ ბოლოს დაკავშირებულ მოწყობილობასთან კავშირი ვერ მოხერხდა, ახალ მოწყობილობასთან დასაკავშირებლად უნდა გადატვირთოთ Bluetooth მოდული. ამისათვის თანმიმდევრობით დააჭირეთ შემდეგ ღილაკებს (სამართავ ჰანელზე ან დისტანციურ მართვის ჰულტზე, შესაბამისი სისტემის გვერდზე): „დაკრა/პაუზა“ - „წინა ტრეკი“ - „შემდეგი ტრეკი“.
4. თქვენს მოწყობილობაზე აირჩიეთ ეს აუდიო სისტემა შესაძლო კავშირების სიიდან: Aceline V870 A / Aceline V870 B (არჩიული სისტემის მიხედვით). კავშირი დამყარდება.

ტექნიკური მახასიათებლები

- მოდელი V870
- ბრენდი: Aceline.
- პროდუქტის ზომები: 440 × 425 × 1015 მმ.
- კავშირები: Bluetooth 5.0 × 2; USB × 2; SD × 2; 3,5 მმ × 2; FM × 2.
- ვვების მოთხოვნილებები: 220-240 V, 50 Hz.
- მაქსიმალური შემავალი სიმძლავრე: 500 W.
- დინამიკები: 15" + 2" × 2.
- სიგნალი-ხმაურის თანაფარდობა: 89 dB.
- საერთო დამახინჯების დონე: ≤ 0.5%.
- სიხშირის დიაპაზონი: 40-20,000 Hz.
- რადიოსიხშირის დიაპაზონი: 87.5-108 MHz.
- Bluetooth-ის დიაპაზონი: 25 მ.
- დისტანციური მართვის დიაპაზონი: 10 მ.
- USB მეხსიერების მაქსიმალური ტევადობა: 128 GB.
- მხარდაჭერილი მუსიკალური ფორმატები: WAV, MP3.
- მხარდაჭერილი ფაილური სისტემა: FAT32.
- უკაბელო სტანდარტი: IEEE 802.15.1.
- სიხშირის დიაპაზონი: 2402-2480 MHz.
- გადაცემის მაქსიმალური სიმძლავრე: 2 dBm.

კომპლექტაცია

მოწყობილობა, დისტანციური მართვის პულტი, FM ანტენის კაბელი, აუდიო კაბელი Jack 3,5 მმ – Jack 3,5 მმ, ექსპლუატაციის სახელმძღვანელო

შესაძლო პრობლემები და მათი გადაწყვეტა

პრობლემა	შესაძლო მიზეზი	გადაწყვეტა
მოწყობილობა არ ირთვება	მოწყობილობა არ არის მიერთებული ქსელთან	შეამოწმეთ მიერთების სისწორე
	დენის ჩამრთველი არ არის ჩართული	ჩართეთ ჩამრთველი
არ არის ხმა ან ძალიან დაბალი ხმა	ხმის კონტროლი დაყენებულია ყველაზე დაბალ ხმის პოზიციასზე	დაარეგულირეთ ხმის რეგულატორი
	სწორად არ არის დაკავშირებული	სწორად მიაერთეთ სიგნალის წყარო
დამახინჯებული ხმა	შეყვანის სიგნალის დიდი ამპლიტუდა	შეამციროთ ძემაველი სიგნალი თქვენი აუდიო წყაროების ხმის კონტროლის გამოყენებით.

- მოწყობილობა არ საჭიროებს რაიმე ინსტალაციას ან მუდმივ ფიქსაციას.
- მოწყობილობა უნდა ინახებოდეს შეფუთვაში, მწარმოებლისა და მომხმარებლის პირობებში -ტემპერატურაზე 5°C-დან 40°C-მდე, ფარდობითი ტენიანობა არაუმეტეს 80%-ისა, შენობა უნდა იყოს თავისუფალი კოროზიის გამომწვევი აგრესიული ნივთიერებებისგან (მჟავა ან ტუტე ორთქლი).
- მოწყობილობის ტრანსპორტირება უნდა განხორციელდეს მშრალ გარემოში.
- მოწყობილობას სჭირდება ფრთხილად მოპყრობა: დაიცავით მტვრის, ჭუჭყის, დარტყმის, ტენიანობის, ხანძრის და სხვა ზიანისგან.
- მოწყობილობის რეალიზაცია უნდა განხორციელდეს ადგილობრივი კანონმდებლობის შესაბამისად.
- მოწყობილობის სიცოცხლის ვადის ამოწურვის შემდეგ, ის არ უნდა გადააგდოს ჩვეულებრივ საყოფაცხოვრებო ნარჩენებთან ერთად. მოწყობილობა უნდა გადაეცეს ელექტრო და ელექტრონული მოწყობილობების შეგროვების შესაბამის პუნქტს გადამუშავებისა და განადგურების მიზნით, ადგილობრივი კანონმდებლობის შესაბამისად. მოწყობილობის სწორად გადამუშავებით, თქვენ ეხმარებით ბუნებრივი რესურსების შენარჩუნებაში და ხელს უშლით გარემოსა და ადამიანის ჯანმრთელობაზე შესაძლო ზიანს, რომელიც შეიძლება წარმოიშვას არასათანადო მოპყრობის შედეგად. დამატებითი ინფორმაცია აღნიშნული პროდუქტის მიღებისა და გადამუშავების პუნქტების შესახებ შეგიძლიათ მიიღოთ ადგილობრივ მუნიციპალიტეტში ან ნარჩენების შეგროვების/გადამუშავების საწარმოში.

დამატებითი ინფორმაცია

მწარმოებელი: Zhongshan Wel-Dong Electronics Co., Ltd.

ტიანრუნ შენქსინგის ინდუსტრიული პარკი, მე-20 დონფუს გზა, ფუშა, ქ.
ჯონგშანის, გუანდუნის პროვინცია, ჩინეთი, შენობა 10, 5F.

Manufacturer: ZHONGSHAN WEL-DON ELECTRONICS CO., LTD.
5F, building No.10, Tianrun Shengxing Industrial Park, 20th Dongfu Road, Fusha Town,
Zhongshan, Guangdong, China.
Сделано в Китае.

წარმოების ქვეყანა: ჩინეთი.

იმპორტიორი საქართველოში: შპს არგო ელექტრონიკს ს/კ 405791674
საქართველო, ქ. თბილისი, ვაკის რაიონი, ილია ჭავჭავაძის გამზირი, N 47,
სადარბაზო 1, 1-2 სართული; info@dns-shop.ge

სპეციფიკაციები, ინფორმაცია პროდუქტის შესახებ და ფუნქციონალი
შეიძლება შეიცვალოს წინასწარი შეტყობინების გარეშე ჩვენი პროდუქციის
ხარისხის გაუმჯობესების მიზნით.

პროდუქტი შეესაბამება TP TC (Eurasian Conformity) მოთხოვნებს.



წარმოების თარიღი _____ V.2

საგარანტიო ტალონი

SN/IMEI: _____

გარანტიის დაწყების თარიღი: _____

მწარმოებელი იძლევა გარანტიას მოწყობილობის შეუფერხებელ მუშაობაზე მთელი გარანტიის პერიოდის განმავლობაში, ასევე მასალებისა და დამზადების დეფექტების არარსებობაზე. გარანტიის პერიოდი იწყება შეძენის დღიდან და ვრცელდება მხოლოდ ახალ პროდუქტებზე. გარანტიის მომსახურება მოიცავს იმ კომპონენტების უფასო შეკეთებას ან შეცვლას, რომლებიც გარანტიის პერიოდში მომხმარებლის ბრალის გარეშე გააფუჭდა, იმ პირობით, რომ პროდუქტი გამოიყენება მომხმარებლის ინსტრუქციის შესაბამისად. კომპონენტების შეკეთება ან შეცვლა ხორციელდება ავტორიზებულ სერვის ცენტრებში.

გარანტიის პერიოდი: 12თვე.

მომსახურების ვადა: 24თვე.

გარანტიის ვალდებულებები და უფასო სერვისი არ ვრცელდება პროდუქტის კომპლექტში შემავალ შემდეგ აქსესუარებზე, თუ მათი ჩანაცვლება არ გულისხმობს პროდუქტის დამლას:

- დისტანციური მართვის კვების ელემენტები (აუმულატორები).
- შემაერთებელი კაბელები, ანტენები და მათი ადაპტერები,

ყურსასმენები, მიკროფონები, HANDS-FREE მოწყობილობები; სხვადასხვა ტიპის შენახვის საშუალებები, პროგრამული უზრუნველყოფა და დრაივერები, რომლებიც მოყვება კომპლექტს (მათ შორის, მაგრამ არა მხოლოდ, პროდუქტის მყარდისკზე წინასწარ დაინსტალირებული პროგრამული უზრუნველყოფა), გარეშეყვანის/გამოყვანის მოწყობილობები და მანიპულატორები.

- ქეისები, ჩანთები, ქაბრები, სატარებელი კაბელები, სამონტაჟო აქსესუარები, ხელსაწყობები, პროდუქტთან ერთად მოწოდებული დოკუმენტაცია.
- სახარჯი მასალები და ნაწილები, რომლებიც ექვემდებარება ბუნებრივ ცვლას.



მწარმოებელი არ იღებს საგარანტიო ვალდებულებებს შემდეგ შემთხვევებში:

- გარანტიის ვადა ამოწურა.

- თუ პროდუქტი, რომელიც განუთვნილია პირადი (საყოფაცხოვრებო, ოჯახური)

გამოყენებისთვის,

გამოიყენებოდა საქმიანი მიზნებისთვის ან სხვა მიზნებისთვის, რომლებიც განსხვავდება მისი

დანიშნულებისამებრ გამოყენებისგან.

- მწარმოებელი არ არის პასუხისმგებელი რაიმე მატერიალურ, მორალურ ან სხვა ზიანზე, რომელიც

მიადგა პროდუქტის მფლობელს და/ან მესამე პირებს მომხმარებლის სახელმძღვანელოს შეუსრულებლობის, ინსტალაციისა და მოვლა-პატრონობის რეკომენდაციების, შეერთების წესების

(მოკლე ჩართვის, მათ შორის არასწორი ძაბვის ზემოქმედების შედეგად, როგორც თავად პროდუქტზე, ასევე მასთან დაკავშირებულ კომპონენტებზე) შეუსრულებლობის ან

პროდუქტის

შენახვის ან ტრანსპორტირების შეუძლებლობის გამო.

- პროდუქტის ექსპლუატაციის დროს მიღებული მექანიკური დაზიანების ყველა შემთხვევა: ნაკაწრები, ბზარები, დეფორმაციები, დარტყმის ვაკალი, ჩაღრმავებები, და ა.შ.

- არსებობს მესამე მხარის მიერ მოდიფიკაციის ან არავაჭრობითი შეკეთების ნიშნები იმ პირების

მიერ, რომლებსაც არ აქვთ უფლებამოსილება შესარულონ ასეთი საშუალებები. თუ დევექტი გამოწვეულია პროდუქტის დიზაინის ან წსქემის ცვლილებით, მწარმოებლის მიერ დაუზუსტებელი

გარე მოწყობილობების შეერთებით ან ისეთი მოწყობილობის გამოყენებით, რომელსაც არ აქვს

შესაბამისობის სერტიფიკატი კანონმდებლობის შესაბამისად.

- თუ პროდუქტის დევექტი გამოწვეულია დაუძლეველი ძალის (სტიქიური უბედურებები, ხანძარი,

წყალდიდობა, მიწისძვრა, საყოფაცხოვრებო ფაქტორები და მწარმოებლის კონტროლის მიღმა

არსებული სხვა სიტუაციები) ან მესამე მხარის ქმედებებით, რომელთა წინასწარ განჭვრეტა მწარმოებელს არ შეუძლო. დევექტი გამოწვეულია პროდუქტში უცხო საგნების, უცხო სხეულების,

ნივთიერებების, სითხეების, მწერების ან ცხოველების მოხვედრით, აგრესიულ გარემო ზემოქმედებით, მაღალი ტენიანობით ან მაღალი ტემპერატურით, რამაც გამოიწვია

პროდუქტის

სრული ან ნაწილობრივი გაუმართაობა.

- პროდუქტის იდენტიფიკაცია (სეროული ნომერი) არ არის ან არასწორია. თუ დაზიანება (დევექტები) გამოწვეულია მავნე პროგრამით; პაროლების (კოდების) დაყენება, შეცვლა ან წაშლა,

რაც იწვევს პროდუქტის პროგრამულ რესურსებზე წვდომის დაკარგვას, მათი გადატვირთვის/აღდგენის შესაძლებლობის გარეშე, პროგრამული უზრუნველყოფის მიმწოდებლის

მიერ ამ სერვისის მიწოდების შეუძლებლობის გამო.

- თუ ოპერაციული დევექტები გამოწვეულია ელექტროენერჯის, საკაბელო ან სატელეკომუნიკაციო

ქსელების სტანდარტების ან ტექნიკური რეგულაციების შეუსრულებლობით, ან რადიოსიგნალის

სიძლიერით, მათ შორის რელიეფის მახასიათებლებით და სხვა მსგავსი გარე ფაქტორებით, ან

პროდუქტის საზღვარზე ან ქსელის დაფარვის ზონის გარეთ გამოყენებით.

- თუ დაზიანება გამოწვეულია არასტანდარტული (არაორიგინალი) და/ან დაბალი ხარისხის (დაზიანებული) სახარჯი მასალების, აქსესუარების, სათადარიგო ნაწილების, ელემენტების ან სხვადასხვა ტიპის შენახვის საშუალებების (მათ შორის CD, DVD, მუსიკურების ბარათების, SIM

ბარათების და კარტრიჯების) გამოყენებით.

- თუ დევექტები გამოწვეულია შეუთავსებელი კონტენტის (ზარის მულოდიები, გრაფიკა, ვიდეო და

სხვა ფაილები, Java აპლიკაციები და მსგავსი პროგრამები) მიღებით, ინსტალაციით ან

გამოყენებით.



aceline