



მომხმარებლის
სახელმძღვანელო

Armor P1s სმარტფონი

გმადლობთ ჩვენი პროდუქციის არჩევისთვის.

სიამოვნებით გთავაზობთ ნივთებს, რომლებიც შემუშავებულია და დამზადებულია ხარისხის, ფუნქციონალურობისა და დიზაინის მაღალი მოთხოვნების შესაბამისად. ტელეფონის ექსპლუატაციის დაწყებამდე ყურადღებით წაიკითხეთ ეს სახელმძღვანელო, რომელიც შეიცავს მნიშვნელოვან ინფორმაციას თქვენი უსაფრთხოების შესახებ, ასევე რეკომენდაციებს ტელეფონის სწორად გამოყენებისა და მასზე ზრუნვის შესახებ. გთხოვთ, იზრუნოთ ამ სახელმძღვანელოს შენახვაზე, გამოიყენეთ იგი საცნობარო მასალად ტელეფონის შემდგომი გამოყენების დროს.

სმარტფონი — ეს არის მობილური ტელეფონის ტიპი, რომელიც განკუთვნილია ფიჭური კავშირის ქსელებში სამუშაოდ და ფუნქციონირებს მობილური ოპერაციული სისტემის მართვის ქვეშ.

არავითარ შემთხვევაში არ გამოიყენოთ მობილური ტელეფონი ავტომობილის მართვის დროს.

ზარების განსახორციელებლად გამოიყენეთ ყურსასმენი.

არ გამოიყენოთ ტელეფონი, როდესაც იმყოფებით საჭაერო ხომალდის ბორტზე. მობილური ქსელის სიგნალებმა შეიძლება შექმნან ხმაური (ინტერფერენცია) სანავიგაციო სისტემისთვის.

არასოდეს სცადოთ ტელეფონის დამოუკიდებლად დაშლა ან შეკეთება. ეს უნდა შეასრულოს პირმა, რომელსაც გააჩნია სპეციალური ნებართვა. ამ პირობის დარღვევა აუქმებს საგარანტიო ვალდებულებებს.

სხვა მოწყობილობებთან დაკავშირება

ტელეფონის ნებისმიერ მოწყობილობასთან შეერთებამდე, ყურადღებით გაეცანით ინსტრუქციას. არასოდეს დააკავშიროთ თქვენს ტელეფონს ისეთი მოწყობილობა, რომელიც ამ მიზნისთვის არ არის განკუთვნილი.

გადაუდებელი ზარი

გადაუდებელი ზარის განსახორციელებლად დარწმუნდით, რომ თქვენი ტელეფონი ჩართულია, მომსახურების ზონაშია და აქვს აქტიური ზარის ფუნქცია. აკრიფეთ გადაუდებელი დახმარების ნომერი 112, როგორც ჩვეულებრივ ტელეფონის ნომერზე და დააჭირეთ ზარის ღილაკს. აუხსენით გადაუდებელი დახმარების სამსახურის თანამშრომელს, სად იმყოფებით და რა მოხდა.

რეკომენდაციები ბატარეასთან (Li-pol/Li-ion) მუშაობისთვის

ძვირფასო მომხმარებლო, გთხოვთ გაითვალისწინოთ, რომ ეს მოწყობილობა ენერჯის წყაროდ ლითიუმ-ბატარეას იყენებს.

გთხოვთ, ყურადღებით წაიკითხოთ შემდეგი ინფორმაცია, ეს დაგეხმარებათ თქვენი ბატარეის სიცოცხლის გახანგრძლივებაში და არასასურველი პრობლემების თავიდან აცილებაში.

მისი ფუნქციონირების შედეგები.

ბატარეის ბუნებრივი ცვეთა

მოწყობილობის ხანგრძლივი შენახვისა და გამოყენების დროს, აკუმულატორი (შემდგომში „აკუმულატორი“) კარგავს დამუხტვას და ტევადობას. გამოყენების პერიოდში, 300 დამუხტვა-განმუხტვის ციკლის შემდეგ (დაახლოებით ერთი წლის გამოყენების შემდეგ) აკუმულატორის ტევადობა შეიძლება შემცირდეს მისი ნომინალური ტევადობის 80%-მდე. 400 დამუხტვა-განმუხტვის ციკლის შემდეგ აკუმულატორის ტევადობა შეიძლება შემცირდეს მისი ნომინალური ტევადობის 60%-მდე. ნაწილობრივი ტევადობის დაკარგვა.

განსაზღვრულ ლიმიტებსა და ვადებში, ეს ბუნებრივია.

აკუმულატორის ნორმალური ცვეთა დეფექტს არ წარმოადგენს.

გამორთეთ ტელეფონი პოტენციურად ასაფეთქებელი ატმოსფეროს მქონე ადგილებში ან აალებადი ობიექტების შემცველ ადგილებში (მაგ., ბენზინგასამართი სადგურები, სანავის საწყობები და ქიმიური ქარხნები).

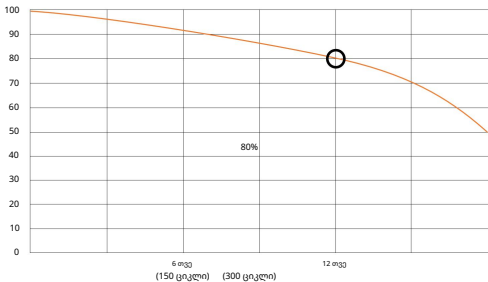
მიჰყევით ტელეფონის გამოყენების ინსტრუქციას საავადმყოფოებსა და სხვა საზოგადოებრივ ადგილებში. გაითვალისწინეთ, რომ თქვენმა ტელეფონმა შეიძლება ხელი შეუშალოს სამედიცინო აღჭურვილობის (მაგ., სმენის აპარატების) მუშაობას.

მონყობილობა არ არის წყალგაუმტარი. დაიცავით იგი ტენიანობისგან.

-

აკუმულატორი კარგავს დამუხტვას მაშინაც კი, როდესაც მონყობილობისგან ცალკე ინახება. თვითგანმუხტვა დაახლოებით 5%-ია თვეში. აკუმულატორები, თავისი ბუნებით, ხანმოკლეა და მუდმივად ცვდება, მიუხედავად იმისა, გამოიყენება თუ არა. ეს დეგრადაცია უფრო ინტენსიურია, რაც უფრო მაღალია ტემპერატურა და რაც უფრო შორს არის დატენვის დონე „ოპტიმალურიდან“ (უსაფრთხოების თვალსაზრისით), რომელიც 40%-ად ითვლება. სხვა სიტყვებით რომ ვთქვათ, თუ აკუმულატორი არ გამოიყენება, აზრი აქვს დატენვის 40-50%-ზე შენარჩუნებას.

ბატარეის სიმძლავრე და დატენვა-განმუხტვის ციკლების რაოდენობა



გამოიყენეთ მხოლოდ ორიგინალი დამტენი

თუ აკუმულატორი განმუხტულ მდგომარეობაშია 2 კვირის ან მეტი ხნის განმავლობაში, ხდება შეუქცევადი პროცესი სიმძლავრის (ტევადობის) დაკარგვისა მის ელემენტებში, რისი შედეგიც არის თავად აკუმულატორის გამოსვლა მწყობრიდან.* *

თუ მოწყობილობის აკუმულატორი განმუხტული იყო და გარკვეული დროის განმავლობაში არ გამოიყენებოდა, მაშინ მოწყობილობის ექსპლუატაციის განახლებამდე აუცილებელია დატოვოთ იგი დამტენთან (დამუხტვის მოწყობილობასთან) შეერთებული დაახლოებით 1-2 საათით.

აკუმულატორები უნდა ინახებოდეს დამუხტულ მდგომარეობაში +15 ° -დან +35 ° -მდე ტემპერატურაზე.

აკუმულატორები ცუდად იტანენ ხანგრძლივ ექსპლუატაციას გარემოს ძალიან მაღალ (50 ° -ზე მაღლა) და ძალიან დაბალ (-30 ° -ზე დაბლა) ტემპერატურებზე. არ დაუშვათ მოწყობილობაზე მზის პირდაპირი სხივების მოხვედრა, ასევე არ დატოვოთ იგი სითბოს წყაროებთან (მაგალითად, ელექტროგამათბობლებთან) უშუალო სიახლოვეს.

არავითარ შემთხვევაში არ შეიძლება აკუმულატორის დამოუკიდებლად დაშლა და მისი ელემენტების დამუხტვა, ეს უნდა გააკეთონ კვალიფიციურმა სპეციალისტებმა. ელემენტების გახვრეტამ ან დაქუცმაცებამ შეიძლება გამოიწვიოს შიდა მოკლე ჩართვა, შემდგომი აალებითა და აფეთქებით. აკუმულატორის კორპუსის დაჭიმულობის დარღვევისას (დაჭიმულობის დაკარგვისას), ელემენტში შეიძლება მოხვდეს წყალი ან კონდენსირება მოახდინოს ატმოსფერულმა ტენიანობამ, რამაც შეიძლება გამოიწვიოს რეაქცია წყალბადის გამოყოფითა და აალებით. დაზიანებული აკუმულატორები გამოყოფენ ადამიანის ჯანმრთელობისთვის მავნე ნივთიერებებს.

თუ აკუმულატორი შეწყვეტს ნორმალურ მუშაობას ან დეფორმირდება ამა თუ იმ მიზეზით (შეშუპდება, იკუმშება და ა.შ.), დაუყოვნებლივ უნდა დაუკავშირდეთ ავტორიზებულ სერვის ცენტრს.

გთხოვთ გაითვალისწინოთ: ელემენტის მუშაობის ხანგრძლივობა დამოკიდებულია ქსელის პარამეტრებზე და სხვა მრავალ ფაქტორზე (პროცესორის დატვირთვა, LCD ეკრანის სიკაშკაშე და ა.შ.); ელემენტის ფაქტობრივი მუშაობის ხანგრძლივობა შეიძლება განსხვავდებოდეს. ელემენტს აქვს დატენვის ციკლების შეზღუდული რაოდენობა და შესაძლოა საჭირო გახდეს შეცვლა გარკვეული პერიოდის შემდეგ (ელემენტის შეზღუდული გარანტიის პირობებისთვის იხილეთ საგარანტიო ბარათი). ელემენტის მუშაობის ხანგრძლივობა დამოკიდებულია გამოყენებასა და პარამეტრებზე.

აკუმულატორის დატენვისა და განმუხტვის უნარი იმართება მასში ჩაშენებული კონტროლერის მიერ. კატეგორიულად უკუნაჩვენებია "სწრაფი დატენვის" იძულებითი რეჟიმები გარე დამტენ მოწყობილობებში, რომლებიც არ შედიან ორიგინალურ კომპლექტაციაში, რადგან დენის დატენვისა და განმუხტვის სიძლიერე შეზღუდულია.

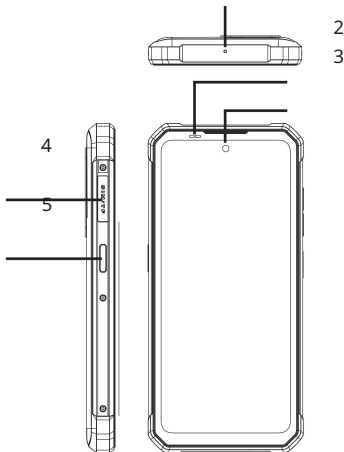
აკუმულატორს არ გააჩნია ე.წ. "მეხსიერების ეფექტი".

აკუმულატორის განმუხტვა/დატენა შეიძლება დაინწყოს მუხტის ნებისმიერი დონიდან. მოწყობილობების უმეტესობაში დაყენებულია შეზღუდვა დატენის-განმუხტვის ხარისხზე — კონტროლერმა შეიძლება არ მოგცეთ საშუალება დატენოთ აკუმულატორი, თუ, მაგალითად, მუხტი უკვე 90%-ზე მეტია.

ასევე, ის არ მოგცემთ საშუალებას მთლიანად განმუხტოთ აკუმულატორი, ხელს უშლის მისი ელემენტების გამოსვლას მწყობრიდან ("ღრმა განმუხტვის" ეფექტის გამო).

მონწყობილობის დიაგრამა

1



2

3

4

5

1. სავენტილაციო ხვრელი.

2. სინათლის სენსორი.

3. ფრონტალური კამერა.

4. SIM-ბარათის სლოტი.

5. ფუნქციური ღილაკი.

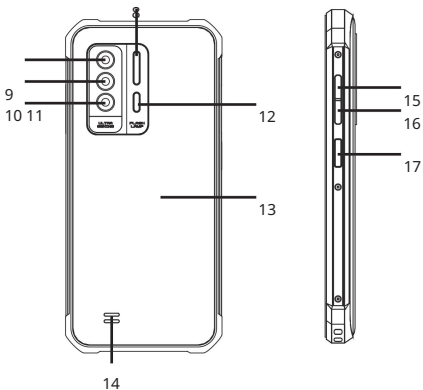
6. Type-C პორტი.

7. მიკროფონი.



6

7

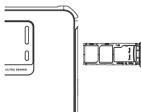


- 8. ღამის ხედვის განათება.
- 9. ღამის ხედვის კამერა.
- 10. მთავარი უკანა კამერა.
- 11. მაკრო კამერა.
- 12. ფლეში.
- 13. NFC.
- 14. დინამიკი.
- 15. ხმის ანევის ღილაკი.
- 16. ხმის დანევის ღილაკი.
- 17. თითის ანაბეჭდის სკანერი / ჩართვის ღილაკი.

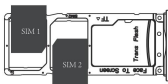
ოპერაციული ინსტრუქციები

SIM ბარათი

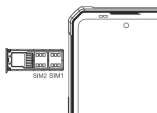
1. SIM ბარათის ამოსაღები ნემსის გამოყენებით დააჭირეთ SIM ბარათის სლოტს (4). ეს გამოიწვევს სლოტის ამოვარდნას და საშუალებას მოგცემთ მთლიანად ამოიღოთ იგი.



2. SIM ბარათი სპეციალურ ჭრილში ჩადეთ.



3. ტელეფონის ეკრანით ზემოთ დაჭერისას, ჩადეთ სლოტი უკან, სურათზე ისრებით მითითებული მიმართულებით.



დააჭირეთ და გეჭიროთ ჩართვის ღილაკი (14) 3–5 წამის განმავლობაში, მოწყობილობის ჩასართავად.

SMS, MMS

SMS:

1. გახსენით აპლიკაცია შეტყობინებების გასაგზავნად.
2. აირჩიეთ პუნქტი "ახალი ინფორმაცია" (ახალი შეტყობინება) და შეიყვანეთ საჭირო ტელეფონის ნომერი ან იპოვეთ ის კონტაქტების სიაში.
3. აირჩიეთ პუნქტი "ინფორმაციის რედაქტირება" (ტექსტის ველი) და შეიყვანეთ თქვენი შეტყობინება.
4. გააგზავნეთ შეტყობინება.

MMS-ვიდეო:

შეტყობინების წერის დროს აირჩიეთ სურათი, ვიდეო ან სხვა ფაილი, რომლის გაგზავნაც გსურთ, და გააგზავნეთ ისინი.

ენის დაყენება

1. მთავარი მენიუ — პარამეტრები — ენა და შეყვანის მეთოდი — ენა — ენის დამატება.
2. აირჩიეთ სასურველი ენა, და სისტემა ავტომატურად დაბრუნდება უკან ენის მენიუში.
3. დააჭირეთ ხნიშანს ენის პანელის შემდეგ და გადაიტანეთ იგი პირველ პოზიციაზე.

წმენდა და მოვლა

* არ გამოიყენოთ ქიმიური გამხსნელები და აბრაზიული საშუალებები მოწყობილობის გასაწმენდად. განმინდეთ იგი რბილი ბამბის ქსოვილით, დასველებული რბილი საპნიანი ხსნარით.

* განმინდეთ კამერის ობიექტივი და მოწყობილობის ეკრანი მშრალი რბილი ქსოვილით.

მოდელი: Armor P1s

სავაჭრო ნიშანი: KENSHI

უკაბელო კავშირების მახასიათებლები:

Wi-Fi:

კავშირის სტანდარტი: IEEE802.11a/b/g/n/ac.

სიხშირის დიაპაზონი: 2412–2483,5 MHz, 5180–5320 MHz, 5745–5825 MHz.

გადამცემის სიმძლავრე: 50 mW-ზე ნაკლები ან 100 mW-ზე ნაკლები.

Bluetooth:

კავშირის სტანდარტი: IEEE802.15.1.

სიხშირის დიაპაზონი: 2402–2480 MHz.

გადამცემის სიმძლავრე: 10 mW.

LTE:

კავშირის სტანდარტი: B1/2/3/4/5/7/8/12/13/17/18/19/20/25/26/28 (A+B)/38/40/41/66.

სიხშირის დიაპაზონი: 1920–2168 MHz; 699–746 MHz; 814–894 MHz; 1850–1990 MHz; 746–787 MHz; 703–803 MHz; 1710–1880 MHz; 704–746 MHz; 1710–2180 MHz; 1710–2155 MHz; 815–875 MHz; 2570–2620 MHz; 824–894 MHz; 830–890 MHz; 2300–2400 MHz; 2500–2690 MHz; 791–862 MHz; 2496–2690 MHz; 880–960 MHz; 1850–1995 MHz.

გადამცემის სიმძლავრე: 200 mW.

3G:

კავშირის სტანდარტი: B1/2/4/5/8.

სიხშირის დიაპაზონი: 1922–2168 MHz, 1852–1988 MHz, 1712–2153 MHz, 826–892 MHz, 882–958 MHz.

გადამცემის სიმძლავრე: 200 mW.

GSM:

კავშირის სტანდარტი: B2/3/5/8.

სიხშირის დიაპაზონი: 1850–1990 MHz, 1710–1880 MHz, 824–894 MHz, 880–860 MHz.

გადამცემის სიმძლავრე: 1 W-ზე ნაკლები ან 1,6 W-ზე ნაკლები.

ეკრანის გაფართოება: FHD 2460 × 1080.

კამერის გაფართოება: 64 მპ + 20 მპ + 2 მპ.

აკუმულატორი: 7800 mAh.

ოპერაციული სისტემა: Android.

ოპერაციული სისტემის ვერსია: 13.

ოპერატიული მეხსიერების მოცულობა: 12 გბ.

ჩაშენებული მეხსიერების მოცულობა: 256 გბ.

ელექტროშოკისგან დაცვის კლასი: II.

ტენისგან დაცვის ხარისხი: IP68.

დენის სადენის ტიპი: X.

კვების პარამეტრები: 5 V 3 A.

გამოყენების სფერო: საყოფაცხოვრებო.

კომპლექტაცია

მონყობილობა.

SIM-ბარათის ამოსაღები ნემსი.

სმარტფონის

დამტენი მონყობილობა.

კაბელი.

მომხმარებლის სახელმძღვანელო,

•
•
80% (5°C- 40°C-)
()

•
•
•
•
•
•

დამატებითი ინფორმაცია

მწარმოებელი: შენჯენ იუნჯი ინტელიჯენტ თექნოლოჯი კო., ლტდ.
მისამართი: №202, შენობა A2, ინდუსტრიული პარკი Silicon Valley Power
Intelligent Terminal, №20, ინდუსტრიული ზონა კუკენ დაფუ, კუკენ
ქომიუნითი, გუანლანი ქუჩა, ლონგჰუას რაიონი, შენჯენი, ჩინეთი.

Manufacturer: ShenZhen Yunji Intelligent Technology Co., Ltd. No. 202,
Building A2, Silicon Valley Power Intelligent Terminal Industrial Park, No. 20,
Kukeng Dafu Industrial Zone, Kukeng Community, Guanlan Street, Longhua
District, Shenzhen City, China.

დამზადებულია ჩინეთში

იმპორტიორი საქართველოში:

შპს არგო ელექტრონიქს ს/კ 405791674 საქართველო, თბილისი, ვაკის
რაიონი, ილია ჭავჭავაძის გამზირი, N 47, სადარბაზო 1, 1-2 სართული
info@dns-shop.ge პროდუქტი შეესაბამება საბაჟო კავშირის (EAEC)

მოთხოვნებს.

სპეციფიკაციები, პროდუქტის შესახებ ინფორმაცია და იერსახე
შეიძლება შეიცვალოს წინასწარი შეტყობინების გარეშე, ჩვენი

პროდუქციის ხარისხის გასაუმჯობესებლად.



საგარანტიო ბარათი

SN/IMEI: _____

გარანტიაზე რეგისტრაციის თარიღი: _____

წარმოებელი გარანტიას იძლევა მოწყობილობის შეუფერხებელ მუშაობაზე მთელი გარანტიის პერიოდის განმავლობაში, ასევე მასალისა და დამზადების დეფექტების არარსებობაზე. გარანტიის პერიოდი იწყება შეძენის დღიდან და ვრცელდება მხოლოდ ახალ პროდუქტებზე.

გარანტიის მომსახურება მოიცავს გარანტიის პერიოდში მომხმარებლის ბრალის გარეშე გაუმართავი კომპონენტების უფასო შეკეთებას ან შეცვლას, იმ პირობით, რომ პროდუქტი გამოიყენება მომხმარებლის სახელმძღვანელოს შესაბამისად. კომპონენტების შეკეთება ან შეცვლა ხორციელდება ავტორიზებულ სერვის ცენტრებში.

გარანტიის ვადა: 12 თვე

ექსპლუატაციის ვადა: 24 თვე

