

---

**DEXP**



!

,

.

,

,

,

,

.

.

—

,

.

•

•

,

,

,

.

•

,

,

•

,

•

.

•

,

—

•

.

,

,

•

.

.

•

.

•

.

.

•

,

.

•

,

.

•

.

•

,

.

•

,

.

•

,

.

•

,

.

•

,

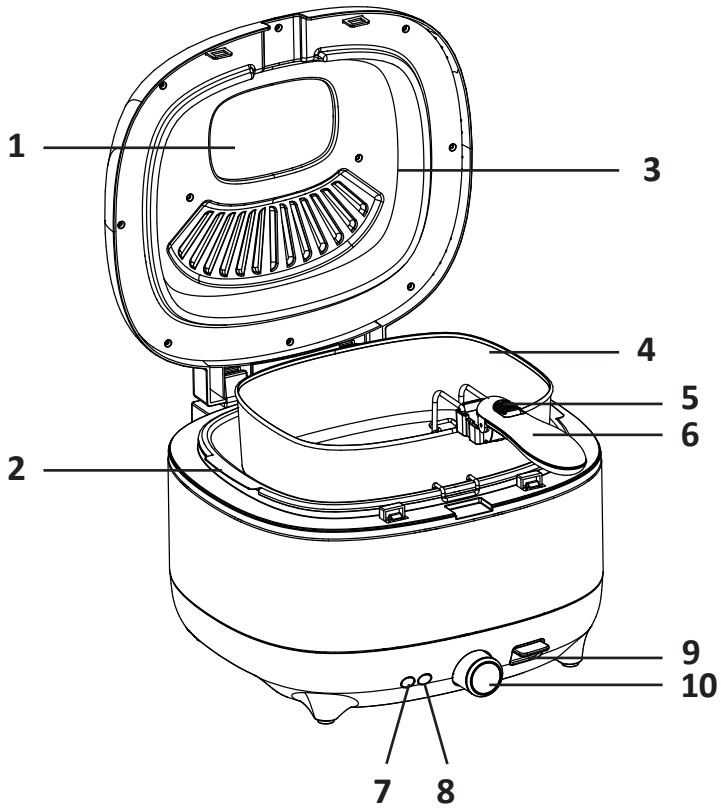
.

•

,

.

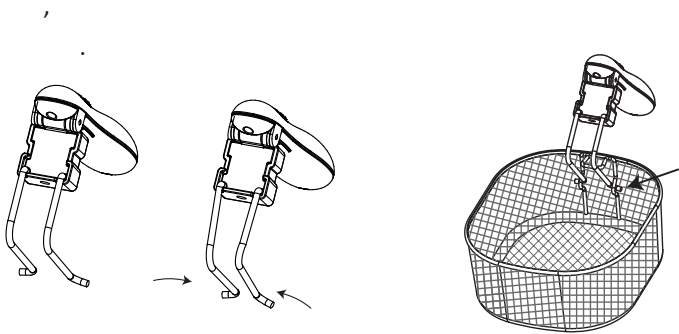
,



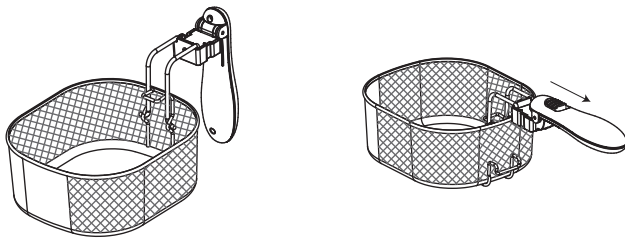
- 1.
- 2.
- 3.
- 4.
- 5.
- 6.
- 7.
- 8.
- 9.
- 10.

: ,  
( " ).

1.



2.



1.

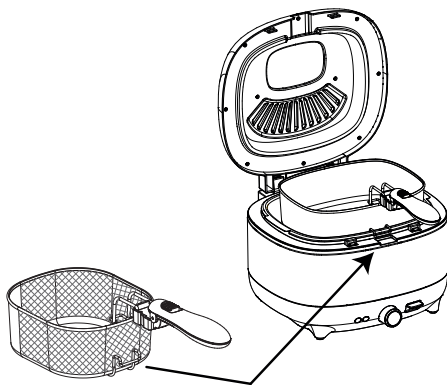
2.

3.

4.

5.

- 1.
- 2.
- 3.



- 4.
- 5.

	8–12	190 °C
	8–12	185 °C
	2–4	190 °C
	5–8	190 °C
	8–12	≤ 190 °C

- 
- 
- 
- 
- 

- 
- 

- 
- 

( , , , )

8-10-

- 

- 
- 

- 

1.

2.

3.

4.

5.

6.

• : DF-1800.

• : DEXP.

• : 220–240 , 50 .

• : 1800 .

• : 3.5 .

• : 2.1 .

•

•

•

•

•

•

•

•

•

•

•

•

•

•

•

•

•

•

: l.

: Y.

( ): 0.8 .




-6 : ( ) .  
1, №2, 1- , , . ,

**Manufacturer:** Supstrong Electric Appliances (Dongguan) Co., Ltd.  
6th Floor, Building 1, No.2, Pulong North 1st Street, Tangxia Town, Dongguan City,  
Guangdong, China.

:  
/ 405791674 , , ,  
, N 47, 1, 1-2 ; info@dns-shop.ge

(EAEU)



: \_\_\_\_\_

V.2

SN/IMEI:

\_\_\_\_\_

\_\_\_\_\_

:

:12

:24

:

•

( )

•

HANDS-FREE

;

(

),

/

•

•





