
KM-1506

DEXP

!



- 1.
- 2.
- 3.
- 4.
- 5.
- 6.
- 7.
- 8.
- 9.
- 10.



- 1.
- 2.
- 3.
- 4.
- 5.
- 6.
- 7.
- 8.
- 9.
- 10.
- 11.

- 12.
- 13.
- 14.
- 15.
- 16.
- 17.
- 18.
- 19.
- 20.
- 21.

(2

•

•

1.

2.

3.

4.

5.

6.

„0“- „6“- ,

7.

„0“

8.

9.

!

•

(1500) - 4

•

- 3

•

•

•

•

•

•

•

•

«0»,

•

5:3.

•

«1» 10

«2» 10

«3»

3

•

- 1500

•

•

•

• «4»- «6»- ;
• 5 , — 24.
• 250
• «4»- «6»- 5
• ().

• «1»- «5»-
•
•

• (20×20×60),
•
•
•

• «6».

• «0»

• ()

• :

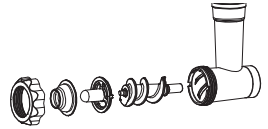
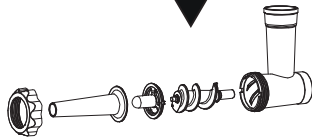
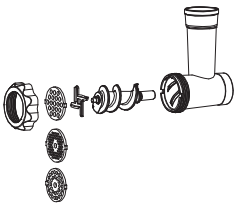
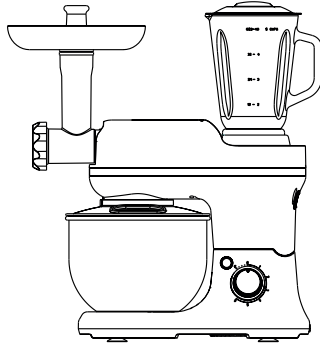
- 1.
- 2.
- 3.

• «0»

- 1.
- 2.
- 3.
- 4.

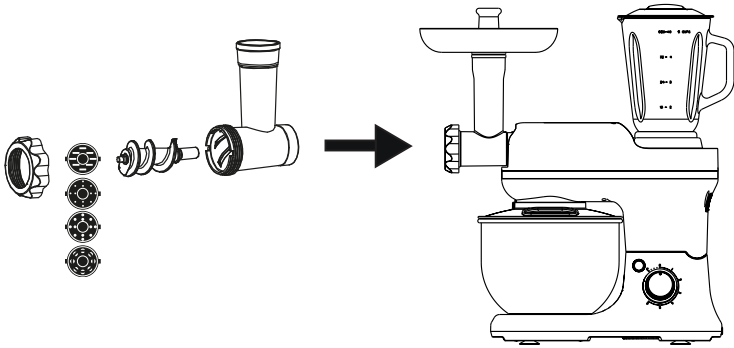
- 5.
- 6.
- 7.
- 8.
- 9.
- 10.
- 11.

«0»



-
-
-
- "P"
-
- "O"-
-

3-4	
5-6	
P	



«4» «5».

«0»

«0».

-
-
-
-
-
-

80%-

5°C- 40°C-

()

Manufacturer: Dongguan Kitchen Steward Home Appliance Co., Ltd.
2/F, Building A, No.5, First Industrial Zone, Tutang Village, Changping Town, Dongguan
City, Guangdong Province, P.R. China.

: Dongguan Kitchen Steward Home Appliances Co., Ltd.

2/F, A, No. 5, , ,

, , , .

:

: / 405791674

, , , , N 47,

1, 1-2 ; info@dns-shop.ge ,

TP TC (EAЭC)



: _____

v.4

