

aceline

მომხმარებლის
სახელმძღვანელო

საშინაო აუდიოსისტემა

All-in-One Aceline LH-
V1500

ბეირფასო მომხმარებლო!

მადლობას გიხდით ჩვენი პროდუქციის არჩევისთვის!

სიამოვნებით გთავაზობთ ჩვენს ნაკეთობებსა და მოწყობილობებს, რომლებიც შემუშავებულია და დამზადებულია ხარისხის, ფუნქციონალურობისა და დიზაინის მაღალი მოთხოვნების შესაბამისად. ექსპლუატაციის დაწყებამდე ყურადღებით გაეცანით ამ სახელმძღვანელოს, რომელიც შეიცავს მნიშვნელოვან ინფორმაციას თქვენი უსაფრთხოების, ასევე პროდუქტის სწორი გამოყენებისა და მასზე ზრუნვის რეკომენდაციების შესახებ. იზრუნეთ ამ სახელმძღვანელოს შენახვაზე და გამოიყენეთ ის, როგორც საცნობარო მასალა ნაკეთობის შემდგომი ექსპლუატაციის დროს. მოწყობილობის დანიშნულება

აუდიოსისტემა განუთვნილია მუსიკის მოსასმენად და თამაშების, ფილმებისა და სხვა მასალის გახმოვანებისთვის. მისი დაკავშირება შესაძლებელია პერსონალურ კომპიუტერთან, ლეპტოპთან, MP3 ან CD პლეერთან, ან სხვა აუდიოს წყაროებთან, ასევე შეუძლია მუსიკის დაკვრა გარე მეხსიერების მატარებლებიდან.

უსაფრთხოების ზომები

მოწყობილობის მიერთებამდე დარწმუნდით, რომ მასზე მითითებული ძაბვა შეესაბამება ადგილობრივი ელექტროქსელის ძაბვას.

ელექტრომოკის თავიდან ასაცილებლად არ დაშალოთ და არ გახსნათ მოწყობილობის კორპუსი. არ სცადოთ მისი თვითნებურად შეკეთება – მიმართეთ ავტორიზებულ სერვისცენტრს.

თუ მოწყობილობა ხანგრძლივი დროის განმავლობაში არ გამოიყენება, გამოაერთეთ იგი ხმის წყაროდან.

კვების წყაროდან გამორთვისას შეეხეთ მხოლოდ მტვერის იზოლირებულ ნაწილს. არ მოქაჩოთ და არ გადაადგილოთ მოწყობილობა კაბელის მოქაჩვით. დაიცავით კაბელი მოწყვეტისგან, არ დაადოთ მასზე უცხო საგნები.

არ შეეხოთ მოწყობილობას სველი ხელებით.

დაიცავით მოწყობილობა და მისი სავენტილაციო ხვრელები უცხო საგნების მოხვედრისგან. ყურადღება მიაქციეთ, რომ ნემსები, ქინძისთავები, მონეტები და სხვა წვრილი საგნები, ასევე მწერები, არ მოხვდეს მოწყობილობის შიგნით.

დაიცავით მოწყობილობა წყლისა და ნებისმიერი სითხის მოხვედრისგან, ტენიანობის, უკიდურესი ტემპერატურების, მტვრისა და ჭუჭყის ზემოქმედებისგან. არ განათავსოთ მოწყობილობა მაღალი ტენიანობის ან მტვრიან გარემოში.

მოწყობილობა არ არის განუთვნილი ბავშვებისა და შეზღუდული ფიზიკური, სენსორული ან გონებრივი შესაძლებლობების მქონე პირების მიერ დამოუკიდებლად გამოყენებისთვის, გარდა იმ შემთხვევისა, როდესაც მათ ზედამხედველობას უწევს მათი უსაფრთხოებისთვის პასუხისმგებელი პირი. არ მისცეთ ბავშვებს მოწყობილობასთან თამაშის უფლება.

დაიცავით მოწყობილობა გადახურებისგან. არ განათავსოთ იგი ძლიერი სითბოს წყაროების სიახლოვეს (გამათბობლები და სხვა) და არ დაუშვათ ჰირდაჰირი მზის სხივების ზემოქმედება.

არ გამოიყენოთ გასაწმენდად ბენზინის შემცველი ნივთიერებები, სპირტი, გამხსნელები და სხვა აგრესიული საშუალებები, რადგან მათ შეიძლება დააზიანონ მოწყობილობა და მისი საღებავი ზედაპირი. გაწმენდისთვის გამოიყენეთ მხოლოდ რბილი, მშრალი ქსოვილი.

მოწყობილობის დაზიანებისა და ელექტროშოკის თავიდან ასაცილებლად გამოიყენეთ მხოლოდ გამართული შესაერთებლები.

გამოიყენეთ მოწყობილობა მხოლოდ მისი დანიშნულებისამებრ.

თუ მოწყობილობამ შეწყვიტა მუშაობა ან არასწორად ფუნქციონირებს, დაუყოვნებლივ შეწყვიტეთ მისი გამოყენება და მიმართეთ ავტორიზებულ სერვისცენტრს.

არ განათავსოთ მოწყობილობაზე ან მის სიახლოვეს სითხით სავსე ჭურჭელი (ლარნაკი, ჭიქა, ბოთლი და სხვა). სითხის მოხვედრის შემთხვევაში დაუყოვნებლივ გამოაერთეთ იგი ელექტროქსელიდან.

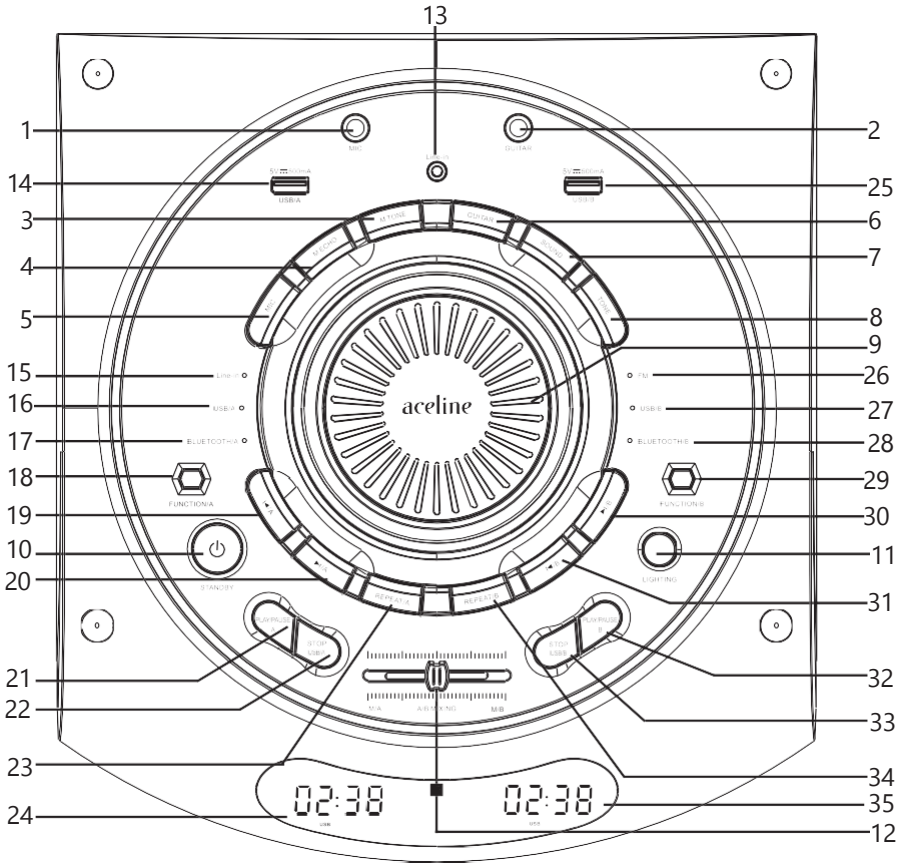
ტექნიკური მახასიათებლები

- მოდელი: LH-V1500
- ბრენდი: Aceline
- მაქსიმალური გამომავალი სიმძლავრე: 500 ვტ
- დინამიკები:
 - დაბალი სიხშირის დინამიკი: 8" x 2, წინააღმდეგობა: 4 ომ
 - მაღალი სიხშირის დინამიკი: 2" x 2, წინააღმდეგობა: 5 ომ
 - სიგნალის/ხმაურის შეფარდება: 70 დბ
 - საერთო დამახინჯების დონე: ≤1%
 - სიხშირის დიაპაზონი: 20-20000 ჰც
- ფუნქციები და მახასიათებლები:
 - დინამიკების წრიული განათება
 - მაღალი და დაბალი სიხშირის დამოუკიდებელი რეგულირება
 - დაბალი სიხშირის ხმაურის რეგულირება
 - მიკროფონის რეგულირება: ხმა, ექო
 - გიტარის ხმაურის რეგულირება
 - Crossfade ფუნქცია – ორი წყაროდან ხმების შერევა
- ინფორმაციული LED დისპლეი: 2
- კავშირის პორტები და შეყვანები:
 - Bluetooth ვერსია: 5.0
 - ორი USB პორტი
 - გიტარის შესავალი 6,3 მმ ჯუჯ
 - მიკროფონის შესავალი 6,3 მმ ჯუჯ
 - ხაზოვანი AUX შესავალი 3,5 მმ ჯუჯ
- FM რადიო: სიხშირის დიაპაზონი 87,5-108 MHz
- კვება: 220-240 V, 50 Hz
- პროდუქტის განზომილებები: 310 x 288 x 865 მმ
- კომპლექტაცია: მომხმარებლის სახელმძღვანელო, დისტანციური მართვის პულტი, FM ანტენის კაბელი, აუდიო კაბელი Jack 3,5 mm – Jack 3,5 mm, ქსელური კვების კაბელი

Bluetooth

- გადაცემის სიმძლავრე: 10 დბმ
- სიხშირის დიაპაზონი: 2400-2483,5 მჰც
- უსადენო კავშირის სტანდარტი: IEEE 802.15.1

მართვის პანელის სქემა



1. მიკროფონის შესავალი
2. ელექტროგიტარის შესავალი
3. ტილაკი მიკროფონის ტონის დაყენებისთვის
4. ტილაკი მიკროფონის ექოს დაყენებისთვის
5. ტილაკი მიკროფონის ხმაურის დაყენებისთვის
6. ტილაკი გიტარის ხმაურის დაყენებისთვის
7. ტილაკი „SOUND“: დაბალი სიხშირის გაძლიერების ჩართვა/გამორთვა
8. ტილაკი „TONE“: ტონის (მაღალი და დაბალი სიხშირეები) რეგულირება
9. ხმაურის რეგულატორი
10. ტილაკი მოწყობილობის მომზადების რეჟიმში ჩასაყვანად
11. ტილაკი „LIGHTING“: განათების ჩართვა/გამორთვა
12. Crossfade ფუნქციის რეგულატორი

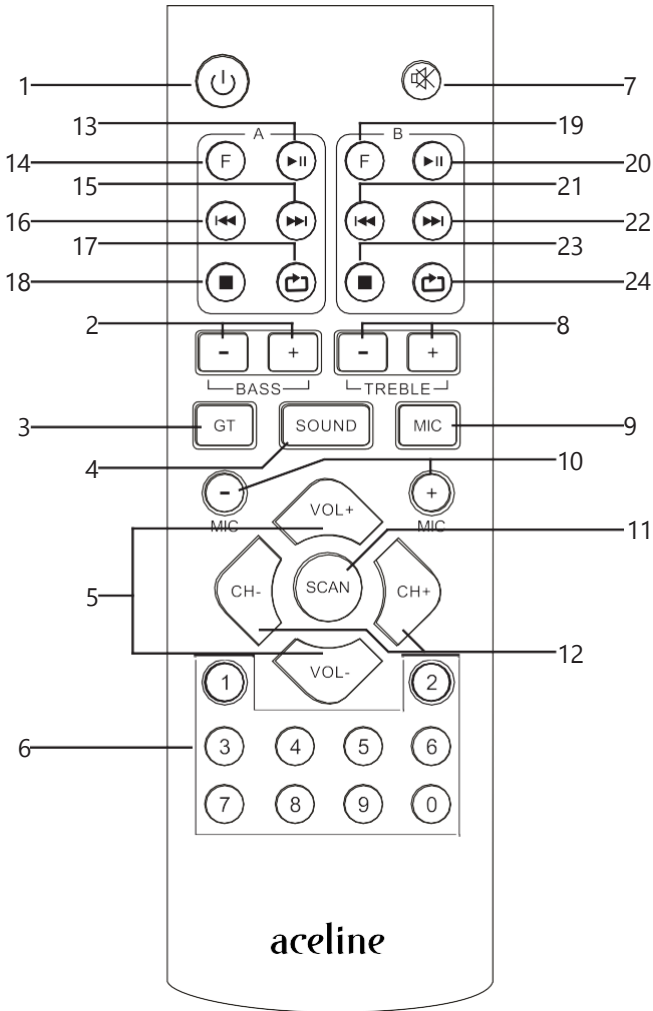
სისტემა A მართვა:

13. ხაზოვანი შესავალი
14. USB/A პორტი USB მოწყობილობის დასაკავშირებლად
15. Line-in რეჟიმის ინდიკატორი (მოწყობილობის დაკავშირება ხაზოვანი შესვლის საშუალებით)
16. USB მოწყობილობის დაკვების ინდიკატორი (USB/A პორტში მოწყობილობის დაკავშირებისას ან USB/A-ს წყაროდ არჩევისას)
17. მოწყობილობის დაკავშირების ინდიკატორი Bluetooth/A-მეშვეობით
 - ინდიკატორი ციმციმებს: მოწყობილობის დაკავშირება ელის
 - ინდიკატორი მუდმივად ირთვება: მოწყობილობა დაკავშირებულია
18. ტილაკი რეჟიმებს შორის გადართვისთვის სისტემაში A (AUX, USB/A, Bluetooth/A)
19. ტილაკი «**↵**/A»: წინა ტრეკი
20. ტილაკი «**▶**/A»: შემდეგი ტრეკი
21. ტილაკი „PLAY/PAUSE A“: დაკვრა/პაუზა
22. ტილაკი „STOP/USB/A“: დაკვრის შეჩერება
23. ტილაკი „REPEAT/A“: განმეორების რეჟიმის ჩართვა
24. დისკლეი A

სისტემა B მართვა:

25. USB/B პორტი USB მოწყობილობის დასაკავშირებლად
26. რადიოს რეჟიმის ინდიკატორი
27. USB მოწყობილობის დაკვების ინდიკატორი (USB/B პორტში მოწყობილობის დაკავშირებისას ან USB/B-ს წყაროდ არჩევისას)
28. მოწყობილობის დაკავშირების ინდიკატორი Bluetooth/B-მეშვეობით
 - ინდიკატორი ციმციმებს: მოწყობილობის დაკავშირება ელის
 - ინდიკატორი მუდმივად ანათებს: მოწყობილობა დაკავშირებულია
29. ტილაკი რეჟიმებს შორის გადართვისთვის სისტემაში B (FM რადიო, USB/B, Bluetooth/B)
30. ტილაკი «**↵**/B»: წინა ტრეკი
31. ტილაკი «**▶**/B»: შემდეგი ტრეკი
32. ტილაკი „PLAY/PAUSE B“: დაკვრა/პაუზა
33. ტილაკი „STOP/USB B“: დაკვრის შეჩერება
34. ტილაკი „REPEAT/B“: განმეორების რეჟიმის ჩართვა
35. დისკლეი B

დისტანციური მართვის პულტი



1. ლოდინის რეჟიმის ღილაკი.
2. ბასის დონის რეგულირების ღილაკები.
3. გიტარის ხმის რეგულირების ღილაკი.
4. ბასის გაძლიერების ჩართვა/გამორთვის ღილაკი.
5. ხმის რეგულირების ღილაკები.
6. ციფრული კლავიატურა.
7. დადუმების ღილაკი.
8. მაღალი სიხშირეების რეგულირების ღილაკები.
9. მიკროფონის რეგულირების ღილაკი: (ხმა / ექო / ბასი / მაღალი სიხშირეები).
10. ხმის რეგულირების ღილაკები (+/-) მიკროფონის რეგულირების რეჟიმში / გიტარის ხმის რეგულირების რეჟიმში.
11. სკანირების ღილაკი: სკანირებას უკეთებს ხელმისაწვდომ რადიოსადგურებს.
12. არხების გადართვის ღილაკი

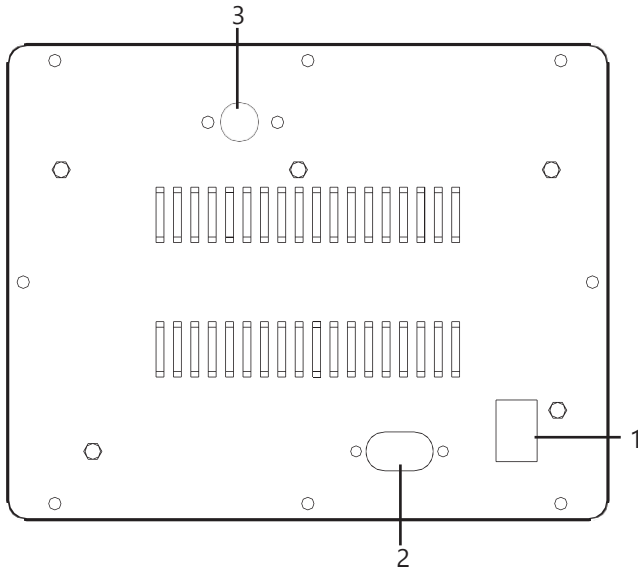
სისტემა A მართვა

13. ღილაკი «**⏻**»: დაკვრა/ვაუზა
14. ღილაკი «**F**»: რეჟიმებს შორის გადართვა სისტემა A-ში (AUX, USB/A, Bluetooth/A).
15. ღილაკი «**⏮**»: შემდეგი ტრეკი
16. ღილაკი «**⏪**»: წინა ტრეკი
17. ღილაკი «Repeat»: გამეორების რეჟიმის ჩართვა
18. ღილაკი «**⏹**»: დაკვრის შეჩერება

სისტემა B მართვა

19. ღილაკი «**F**»: გადართვა B სისტემაში რეჟიმებს შორის (FM, USB/B, Bluetooth/B).
20. ღილაკი «**⏻**»: დაკვრა/ვაუზა
21. ღილაკი «**⏪**»: წინა ტრეკი
22. ღილაკი «**⏮**»: შემდეგი ტრეკი
23. გაჩერების ღილაკი: აჩერებს დაკვრას
24. გამეორების ღილაკი: ააქტიურებს გამეორების რეჟიმს.

უკანა პანელის სქემა



1. ჩართვის/გამორთვის დილაკი.
2. კვების კაბელის შესაერთებელი.
3. FM ანტენის შესაერთებელი (AUX შესაერთებელი).

მუშაობა მოწყობილობასთან

მოწყობილობის ჩართვა

1. შეაერთეთ მოწყობილობა კვების წყაროსთან და ჩართეთ კვების ჩამრთველი "ჩართვის" ჰოზიციაზე.
2. შეაერთეთ აუდიო წყარო მოწყობილობასთან Bluetooth-ის, აუდიო კაბელის ან USB პორტის საშუალებით.
3. შეაერთეთ მიკროფონი მოწყობილობის ჰანელზე არსებულ შესაბამის პორტთან. დაარეგულირეთ მიკროფონის ხმა, მაღალი სიხშირეები, დაბალი სიხშირეები და ექოს დონეები.
რადიოს რეჟიმი

1. უკანა ჰანელზე შესაბამისი კონექტორის გამოყენებით, FM ანტენის კაბელი მოწყობილობას შეაერთეთ.
2. რადიოს რეჟიმში გადასასვლელად დააჭირეთ ღილაკს „FUNCTION/B“ (29) მართვის ჰანელზე ან ღილაკს „F“ [19] დისტანციური მართვის პულტზე.
3. რადიოსადგურების სკანირებისთვის დააჭირეთ და გეჭირეთ ღილაკს „PLAY/PAUSE B“ (32) მართვის ჰანელზე ან ღილაკს „SCAN“ [23] დისტანციური მართვის პულტზე.
4. რადიოსადგურებს შორის გადართვისთვის დააჭირეთ ღილაკებს „B“ (31) და „B“ (30).

Bluetooth რეჟიმი

აუდიო სისტემას აქვს ორი კავშირის არხი, რაც საშუალებას გაძლევთ ერთდროულად დააკავშიროთ ორი მოწყობილობა (ერთი სისტემა A-სთან, მეორე სისტემა B-სთან).

1. დააჭირეთ ღილაკს „Function/A“ (18) ან „Function/B“ (29) მართვის ჰანელზე

ან ღილაკს „F“ [14] ან „F“ [19] დისტანციური მართვის პულტზე „Bluetooth“ რეჟიმში გადასასვლელად. მოწყობილობის ეკრანზე გამოჩნდება „bLUE“.

2. ჩართეთ Bluetooth წყაროს მოწყობილობაზე. ხელმისაწვდომი მოწყობილობების სიიდან აირჩიეთ „Aceline LH-V1500-A“ სისტემა A-სთან დასაკავშირებლად და/ან „Aceline LH-V1500-B“ სისტემა B-სთან დასაკავშირებლად. მოწყობილობა გაისმის სიგნალს, თუ კავშირი წარმატებულია.

3. ავტომატურად დაკავრა წყაროს მოწყობილობაზე, ასევე დისტანციური მართვის პულტით ან მართვის ჰანელით, იმ სისტემის სახელის შესაბამისი ღილაკების გამოყენებით, რომელთანაც დაკავშირებული ხართ.

აუდიოკაბელით მიერთება

1. დააჭირეთ ღილაკს „FUNCTION/A“ (18) მართვის ჰანელზე ან ღილაკს „F“ [14] დისტანციური მართვის პულტზე, სანამ მოწყობილობის ეკრანზე არ გამოჩნდება „LINE“ და მართვის ჰანელზე არ აინთება Line-in რეჟიმის ინდიკატორი.
2. დააკავშირეთ ორივე მოწყობილობა თანდართული აუდიო კაბელის გამოყენებით.

3. აკონტროლეთ დაკვრა წყაროს მოწყობილობაზე, ასევე დისტანციური მართვის პულტის ან მართვის ჰანელის გამოყენებით (გამოიყენეთ სისტემა A-სთან დაკავშირებული ღილაკები).

ყურადღება: გამორთეთ აუდიო სისტემა გარე მოწყობილობასთან შეერთებამდე, რათა თავიდან აიცილოთ უხეში ხმის გენერირება. მიკროფონის მიერთება

1. შეაერთეთ 6.3 მმ-იანი ჯკვის მქონე მიკროფონი MIC ბუდესთან (1).
2. მიკროფონის ხმის რეგულირების ჩასართავად დააჭირეთ ღილაკს „MIC“ (5), შემდეგ მობრუნალეთ ღილაკი (9) ხმის ხმის რეგულირებისთვის.
3. მიკროფონის ტონის დასარეგულირებლად დააჭირეთ ღილაკს „M TONE“ (3), შემდეგ მობრუნალეთ ღილაკი (9) რეგულირებისთვის.
 - მაღალი სიხშირეების დასარეგულირებლად დააჭირეთ ღილაკს ერთხელ.
 - ბასის დასარეგულირებლად დააჭირეთ ღილაკს ორჯერ.
4. მიკროფონის ექოს დასარეგულირებლად დააჭირეთ ღილაკს „M ECHO“ (4), შემდეგ მობრუნალეთ ღილაკი (9) რეგულირებისთვის.

სიფრთხილუ:

- არ მოათავსოთ მიკროფონი დინამიკთან ძალიან ახლოს, რათა თავიდან აიცილოთ უხეში ხმის გენერირება;
- საუკეთესო შედეგისთვის, დააჭირეთ მიკროფონი 45°-იანი კუთხით და პირიდან 5-15 სმ დაშორებით.

გიტარის მიერთება

1. 6.3 მმ-იანი ჯკვის კაბელის გამოყენებით, გიტარა GUITAR-ის ბუდეს (2) შეაერთეთ.
2. გიტარის ხმის კონტროლის ჩასართავად დააჭირეთ ღილაკს „GUITAR“ (6), შემდეგ ხმის დასარეგულირებლად მობრუნალეთ ღილაკი (9).

განათების მართვა

განათების ჩასართავად/გამოსართავად დააჭირეთ მართვის ჰანელზე არსებულ ღილაკს „განათება“ (11).

რეჟიმი Crossfade

ეს რეჟიმი შექმნილია სისტემა A-სთან და სისტემა B-სთან დაკავშირებული 2 წყაროდან ხმის შესარეგულად.

1. მოწყობილობას ორი აუდიო წყარო დააკავშირეთ. ეს რეჟიმი მუშაობს შემდეგი წყაროების კომბინაციებთან:
 - USB A/USB B.
 - Bluetooth A/Bluetooth B.
 - USB/AUX.
 - USB/Bluetooth.

- Bluetooth/AUX.

2. დაკვრის სამართავად გამოიყენეთ მართვის ღილაკი (9).

მართვის ღილაკის პოზიცია:

- M/B – პრიორიტეტი ენიჭება სისტემ B-ს ხმის წყაროს; სისტემ A-ს ხმის წყაროს ხმა ყველაზე დაბალ დონეზეა. დაკვრის სამართავად გამოიყენეთ მართვის პანელზე ან დისტანციურ მართვაზე არსებული მართვის ღილაკები, რომლებიც შეესაბამება სისტემა B-ს ან დაკავშირებულ მოწყობილობას.

- A/B Mixing – ხმის წყაროების პარიტეტი; ორივე წყაროს ხმა თანაბარია.

- M/A – პრიორიტეტი ენიჭება სისტემა A-ს ხმის წყაროს; სისტემა B-ს ხმის წყაროს ხმა ყველაზე დაბალ დონეზეა. დაკვრის სამართავად გამოიყენეთ მართვის პანელზე ან დისტანციურ მართვაზე არსებული მართვის ღილაკები, რომლებიც შეესაბამება სისტემა A-ს ან დაკავშირებულ მოწყობილობას.

დაბალი სიხშირების გამღიერების სისტემა

დაბალი სიხშირის გამაძლიერებელი რეჟიმის ჩასართავად/გამოსართავად დააჭირეთ ღილაკს „SOUND“ (7), შემდეგ კი სასურველი გამაძლიერებელი დონის ასარჩევად მოატრიალეთ ღილაკი (9).

ტონალობის დაყენების რეჟიმი

მიკროფონის ტონალობის დასარეგულირებლად დააჭირეთ ღილაკს „TONE“ (8), შემდეგ კი მოატრიალეთ ღილაკი (9).

- მაღალი სიხშირეების დასარეგულირებლად დააჭირეთ ღილაკს ერთხელ.

- ბასის დასარეგულირებლად დააჭირეთ ღილაკს ორჯერ.

დისტანციური მართვის პულტში ელემენტის გამოცვლა

1გახსენით ბატარეის განყოფილება

ჩადეთ ორი AAA ტიპის ბატარეა, პოლარობის დაცვით. ბატარეები კომპლექტში არ შედის

დახურეთ ბატარეის განყოფილება

ყურადღება: თუ დისტანციური მართვის პულტს დიდხანს არ გამოიყენებთ, ამოიღეთ ბატარეები. არ გამოიყენოთ ძველი და ახალი ბატარეები ერთად, ასევე არ გამოიყენოთ სხვადასხვა ტიპის ბატარეები.

შესაძლო გაუმართაობები და მათი გადაწყვეტა

პრობლემა	გადაწყვეტა
მოწყობილობა არ ირთვება	შეამოწმეთ მოწყობილობის კავშირი კვების წყაროსთან.
არ არის ხმა ან ძალიან დაბალი ხმა	<p>თეამოწმეთ, რა პოზიციადი აოის ხმის ოუგულატოოი ამ მოწყობილობაზე და სიგნალის წყაროზე. მოუმატეთ ხმას საჭიროების შემთხვევაში.</p> <p>შეამოწმეთ, რომ სიგნალის წყარო სწორად არის დაკავშირებული ჰლეერთან.</p>
ხმის დამახინჯება.	შემავეალი სიგნალი შესაძლოა ძალიან ხმაძალი იყოს. ხმის სიმძლავრე ჰირდაჰირ სიგნალის წყაროდან ოპტიმალურ დონეზე დაარეგულირეთ.

მონტაჟის, შენახვის, ტრანსპორტირების, რეალიზაციის და უტილიზაციის წესები და პირობები

- მოწყობილობა არ საჭიროებს რაიმე ტიპის მონტაჟს ან მუდმივ დაფიქსირებას.
- მოწყობილობა უნდა შეინახოთ შეფუთვაში გათბობილ სივრცეში მწარმოებლისა და მომხმარებლის პირობებში, ჰაერის ტემპერატურა 5 °C–დან 40 °C–მდე და ჰაერის საშუალო ტენიანობა 80%-ზე მეტს არ უნდა აღემატებოდეს. სივრცეში არ უნდა იყოს აგრესიული დანამატები (მჟავებისა და საყოველთაო ხსნარის ორთქლები), რომლებიც იწვევს კოროზიას.
- მოწყობილობის ტრანსპორტირება უნდა ხდებოდეს მშრალ გარემოში.
- მოწყობილობა საჭიროებს სიფრთხილეს; დაიცავით იგი მტვრის, ჭუჭყის, დარტყმის, ტენის, ცეცხლის და სხვა ზემოქმედებისგან.
- მოწყობილობის რეალიზაცია უნდა განხორციელდეს ადგილობრივი კანონმდებლობის შესაბამისად.
- პროდუქტის ექსპლუატაციის ვადის ამოწურვის შემდეგ მისი გადაგდება საყოფაცხოვრებო ნარჩენებთან ერთად დაუშვებელია. იგი უნდა ჩაბარდეს ელექტრო და ელექტრონული მოწყობილობების სპეციალურ მიმღებ პუნქტში შემდგომი გადამუშავებისა და უტილიზაციისთვის, ფედერალური ან ადგილობრივი კანონმდებლობის შესაბამისად. სწორი უტილიზაციით თქვენ ეხმარებით ბუნებრივი რესურსების დაცვას და თავიდან აიცილებთ გარემოსა და ადამიანის ჯანმრთელობის შესაძლო ზიანს, რომელიც არასწორი მოპყრობის შემთხვევაში შეიძლება წარმოიშვას. დამატებითი ინფორმაცია მიმღებ პუნქტებსა და უტილიზაციაზე შეგიძლიათ მიიღოთ ადგილობრივ მუნიციპალიტეტში ან საყოფაცხოვრებო ნარჩენების გატანის სამსახურში.
- მოწყობილობის გაუმართაობის აღმოჩენის შემთხვევაში დაუყოვნებლივ მიმართეთ ავტორიზებულ სერვისცენტრს ან მოახდინეთ მისი უტილიზაცია.

დამატებითი ინფორმაცია

Manufacturer: Guangzhou Jie Li Electron Co., Ltd.
Room 401, 301, 201, 101, Block A, No. 3 Kejiyuanxing Road, Xinke, Jiahe Street,
Baiyun District, Guangzhou City, Guangdong Province, China.
წარმოებელი: Guangzhou Jie Li Electron Co., Ltd.

მისამართი: ოფისები 401, 301, 201, 101, შენობა A, №3 კეჯიუანხინგის
გზატყვეცილი, სინკე, ძიაჰე ქუჩა, ბაიიუნის რაიონი, გუანჯოუ, გუანდუნის
პროვინცია, ჩინეთი.

დამზადებულია ჩინეთში

იმპორტიორი საქართველოში:

შპს არგო ელექტრონიკს ს/კ 405791674 საქართველო, თბილისი, ვაკის
რაიონი, ილია ჭავჭავაძის გამზირი, N 47, სადარბაზო 1, 1-2 სართული;
info@dms-shop.ge პროდუქტი შეესაბამება TP TC (Eurasian)-ის მოთხოვნებს.

სპეციფიკაციები, პროდუქტის შესახებ ინფორმაცია და მისი გარეგნული
იერსახე შეიძლება შეიცვალოს მომხმარებლის წინასწარი შეტყობინების
გარეშე, ჩვენი პროდუქციის ხარისხის გაუმჯობესების მიზნით.

პროდუქტი შეესაბამება საბაჟო კავშირის შემდეგ ტექნიკურ რეგულაციებს:

- CU TR 004/2011 „დაბალი ძაბვის აღჭურვილობის უსათრთხოების შესახებ“;
- CU TR 020/2011 „ტექნიკური აღჭურვილობის ელექტრომაგნიტური
თავსებადობა“.

პროდუქტი შეესაბამება ევრაზიის ეკონომიკური კავშირის ტექნიკური
რეგულაციის EAEU TR 037/2016 „ელექტრო და ელექტრონულ პროდუქტებში
საშიში ნივთიერებების გამოყენების შეზღუდვის შესახებ“ მოთხოვნებს.



წარმოების თარიღი: _____

V.3

საგარანტიო ბარათი

გარანტიის დაწყების თარიღი:

მწარმოებელი იძლევა გარანტიას მოწყობილობის შეუფერხებელ მუშაობაზე მთელი გარანტიის პერიოდის განმავლობაში, ასევე მასალებისა და დაზიანებების დეფექტების არარსებობაზე. გარანტიის პერიოდი იწყება შექმნის დღიდან და ვრცელდება მხოლოდ ახალ პროდუქტებზე.

გარანტიის მომსახურება მოიცავს იმ კომპონენტების უფასო შეკეთებას ან შეცვლას, რომლებიც გარანტიის პერიოდში მომხმარებლის ბრალის გარეშე გაფუჭდა, იმ პირობით, რომ პროდუქტი გამოიყენება მომხმარებლის ინსტრუქციის შესაბამისად. კომპონენტების შეკეთება ან შეცვლა ხორციელდება ავტორიზებულ სერვის ცენტრებში.

გარანტიის პერიოდი: 12 თვე. მომსახურების ვადა: 24 თვე.

გარანტიის ვალდებულებები და უფასო სერვისი არ ვრცელდება პროდუქტის კომპლექტში შემავალ შემდეგ აქსესუარებზე, თუ მათი ჩანაცვლება არ გულისხმობს პროდუქტის დაზიანებას:

• დისტანციური მართვის კვების ელემენტები (აკუმულატორები).

• შემაერთებული კაბელები, ანტენები და მათი ადაპტერები, ყურსასმენები, მიკროფონები, HANDS-FREE მოწყობილობები; სხვადასხვა ტიპის შენახვის საშუალებები, პროგრამული უზრუნველყოფა და დრაივერები, რომლებიც მოყვება კომპლექტს (მათ შორის, მაგრამ არა მხოლოდ, პროდუქტის მყარ დისკზე წინასწარ დაინსტალირებული პროგრამული უზრუნველყოფა), გარე შეყვანის/გამოყვანის მოწყობილობები და მანიპულატორები.

• ქეისები, ჩანთები, ქამრები, სატარებელი კაბელები, სამონტაჟო აქსესუარები, ხელსაწყოები, პროდუქტთან ერთად მოწოდებული დოკუმენტაცია.

• სახარჯი მასალები და ნაწილები, რომლებიც ექვემდებარება ბუნებრივ ცვეთას.



მწარმოებელი არ არის პასუხისმგებელი გარანტიის ვალდებულებებზე შემდეგ შემთხვევებში:

• გარანტიის ვადა ამოიწურა.

• თუ პროდუქტი, რომელიც განუთვნილია პირადი (საყოფაცხოვრებო, ოჯახური) გამოყენებისთვის, გამოყენებული იქნა კომერციული მიზნებისთვის ან სხვა მიზნებისთვის, გარდა მისი დანიშნულებისა.

• მწარმოებელი არ აკებს პასუხს რაიმე მატერიალურ, მორალურ ან სხვა ზიანზე, რომელიც მიადგა პროდუქტის მფლობელს და/ან შესაბამისრე მონმბარებლის მოვლა-ვაჭრობის რეკომენდაციების შეუსრულებლობის, შეერთების წესების შეუსრულებლობის (მოკლე ჩართვა, ასევე არასათანადო ხაზის ძაბვის შემოქმედების შედეგად, როგორც თავად პროდუქტზე, ასევე მასთან დაკავშირებულ მოწყობილობებზე), პროდუქტის შენახვისა და ტრანსპორტირების გამო.

• მუქანიური დაზიანების ყველა შემთხვევა: ნაპრალები, ბზარები, დეტორმაციები, დარტყმის კვალი, ჩატრმავებები, ნაწეები და ა.შ., რომლებიც მიღებულია პროდუქტის ექსპლუატაციის დროს.

• არსებობს შესაბამისი მხარის მიერ მოდიფიკაციის კვალი, არავტორიზებული შეკეთების კვალი იმ პირების მიერ, რომლებსაც არ აქვთ უფლებამოსილება შესრულონ ასეთი სამუშაოები, თუ დეტექტი გამოწვეულია პროდუქტის დიზაინში და ჩრედში ცვლილებებით, მწარმოებლის მიერ არ მოწოდებული გარე მოწყობილობების შეერთებით ან ისეთი მოწყობილობის გამოყენებით, რომელსაც არ აქვს შესაბამისობის სერტიფიკატი ადგილობრივი კანონმდებლობის შესაბამისად.

• თუ პროდუქტის დეტექტი გამოწვეულია დაუძლეველი ძალის ზემოქმედებით (სტიქიური უბედურებები, ხანძარი, წყალდიდობა, მიწისძვრა, საყოფაცხოვრებო ფაქტორები და სხვა სიტუაციები, რომლებიც მწარმოებლის კონტროლს მიღმა) ან შესაბამისრე მხარეების ქმედებით, რომელთა წინასწარ განჭვრეტა მწარმოებელს არ შეეძლო.

• დეტექტი გამოწვეულია პროდუქტში უცხო საგნების, უცხო სხეულების, ნივთიერებების, სითხეების, მწერების ან ცხოველების მოხვედრით, აგრესიულ გარემოში შემოქმედებით, ძალადრი ტენიანობით ან ძალადრი ტემპერატურით, რამაც გამოიწვია პროდუქტის სრული ან ნაწილობრივი გაუმართაობა.

• პროდუქტის იდენტიფიკაცია (სერიული ნომერი) არ არის ან არასწორია. თუ დაზიანება (დეტექტი) გამოწვეულია მკვე პროგრამული უზრუნველყოფის შემოქმედებით: ვაროლების (კრდების) ინსტალაცია, შეკვლა ან წამლა, რაც იწვევს პროდუქტის პროგრამულ რესურსებზე წვდომის არარსებობას, მათი გადატვირთვის/აღდგენის შესაძლებლობის გარეშე, პროგრამული უზრუნველყოფის მიმწოდებლის მიერ ამ სერვისის მიწოდების არარსებობის გამო.

• თუ ოპერაციული დეტექტები გამოწვეულია ელექტროენერჯის, საკბელო ან სატელეკომუნიკაციო ქსელების სტანდარტების ან ტენიური რეგულაციების შეუსრულებლობით, რადიოსიგნალის სიძლიერით, მათ შორის რელიევის მანასიათებლებით და სხვა მსგავსი გარე ფაქტორებით, პროდუქტის გამოყენებით საზღვარზე ან ქსელის დათვრვის ზონის გარეთ.

• თუ დაზიანება გამოწვეულია არასტანდარტული (არაორიგინალური) და/ან დაბალი ხარისხის (დაზიანებული) სახარჯი ძასალებით, აქსესუარების, სათადარიგო ნაწილების, ელემენტების, სხვადასხვა ტიპის შენახვის საშუალებების (მათ შორის CD, DVD, მენსიერების ბარათები, SIM ბარათები, კარტრიჯები) გამოყენებით.

• თუ დეტექტი გამოწვეულია შუთავსებელი კონტენტის (ზარის მელიდები, გრაფიკა, ვიდეო და სხვა ფაილები, Java აპლიკაციები და



aceline