

# aceline

მომხმარებლის

სახელმძღვანელო

---

თბოვენტილატორი  
PTC-2200



# ძვირფასო მომხმარებელო!

მადლობას გიხდით, რომ ირჩევთ ჩვენს პროდუქციას.

სიამოვნებით შემოგთავაზებთ პროდუქტებსა და მოწყობილობებს, რომლებიც შექმნილია და დამზადებულია ხარისხის, ფუნქციონალურობისა და დიზაინის მაღალი მოთხოვნების შესაბამისად. პროდუქტის გამოყენებამდე, გთხოვთ, ყურადღებით წაიკითხოთ ეს ინსტრუქცია, რადგან ის შეიცავს თქვენი უსაფრთხოებისთვის მნიშვნელოვან ინფორმაციას, ასევე რეკომენდაციებს პროდუქტის სწორი გამოყენებისა და მოვლის შესახებ. გთხოვთ, შეინახეთ ეს სახელმძღვანელო უსაფრთხო ადგილას და გამოიყენოთ იგი, როგორც საცნობარო ინფორმაცია პროდუქტის მომავალი გამოყენებისთვის.

## მოწყობილობის დანიშნულება

თბოვენტილატორი განკუთვნილია შენობის შიდა გათბობისთვის.

## უსაფრთხოების ზომები

- მოწყობილობის კვების წყაროსთან შეერთებამდე დარწმუნდით, რომ თქვენი სახლის ელექტრო ქსელის ძაბვა შეესაბამება ტექნიკურ მახასიათებლებს.
- მოარიდეთ დენის კაბელი მოწყობილობის ცხელი ნაწილის.
- არ გამოიყენოთ მოწყობილობა აბაზანაში, მხაპში ან აუზთან ახლოს.
- არ განათავსოთ მოწყობილობა ისეთ ადგილას, სადაც შეიძლება ჩავარდეს აბაზანაში ან წყლით სავსე ჭურჭელში.
- როდესაც მოწყობილობა ჩართულია და მუშაობს, არ შეეხოთ მის ზედაპირს და მართვის ბლოკის ზედაპირს სველი ხელებით ან სხეულის სხვა ნაწილებით.
- გადახურების თავიდან ასაცილებლად, არ დაფაროთ მოწყობილობა.
- არ გააშროთ ტანსაცმელი მოწყობილობის მუშაობის დროს.
- შესაძლო ხანძრის თავიდან ასაცილებლად, არ დაბლოკოთ ჰაერის ხვრელები. როდესაც მოწყობილობა დიდი ხნის განმავლობაში არ გამოიყენება, ის უნდა მოთავსდეს სუფთა, მშრალ ადგილას.
- თუ მოწყობილობის მუშაობაში რაიმე გაუმართაობას შეამჩნევთ, დაუყოვნებლივ შეწყვიტეთ მისი გამოყენება და დაუკავშირდით უფლებამოსილ სერვის ცენტრს.
- მოწყობილობა განკუთვნილია მხოლოდ სახლის პირობებში გამოსაყენებლად.
- არ განათავსოთ მოწყობილობა მაღალბეჭვიან ხალიჩაზე.
- მოწყობილობის გამოყენებისას, განათავსეთ იგი ბრტყელ ზედაპირზე.
- ხანძრის თავიდან ასაცილებლად, არ მოათავსოთ მოწყობილობა ფარდებთან ახლოს.
- მუშაობის დროს არ მოათავსოთ მოწყობილობა როზეტის ქვეშ.
- მუშაობის დროს არ მოათავსოთ მოწყობილობა აალებადი სითხეების მახლობლად.
- მოწყობილობის გადაადგილებისას, გამორთეთ იგი როზეტიდან.
- არ გამოიყენოთ მოწყობილობა, თუ ხილული დაზიანებაა.
- მოწყობილობა არ არის განკუთვნილი ბავშვების ან შეზღუდული ფიზიკური, სენსორული ან გონებრივი შესაძლებლობების მქონე პირებისთვის გამოსაყენებლად, თუ მათ არ აკონტროლებს სხვა პირი, რომელიც პასუხისმგებელია მათ უსაფრთხოებაზე.

- არ მისცეთ ბავშვებს მოწყობილობასთან თამაშის უფლება.
- არ დატოვოთ მოწყობილობა ჩართული უყურადღებოდ, მათ შორის ძილის დროსაც.
- მოკლე ჩართვის თავიდან ასაცილებლად, არ ჩართოთ ძლიერი ელექტრომოწყობილობები თბოვენტილატორის პარალელურად.
- თბოვენტილატორის შეერთებისას არ გამოიყენოთ გამაფართოებელი კაბელი, რადგან ეს ქმნის ხანძრის საშიშროებას.
- მოწყობილობა არ საჭიროებს მუდმივ ფიქსაციას.

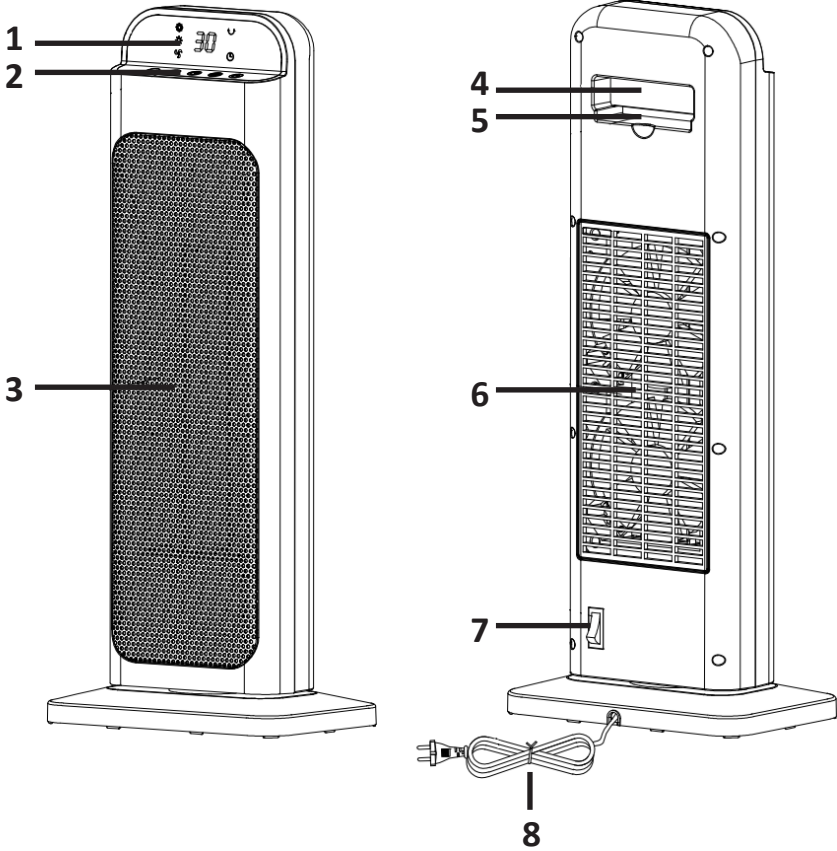
## სპეციფიკაციები

- მოდელი: PTC-2200.
- ბრენდი: Aceline.
- სიმძლავრე: 2000 ვატი.
- ქსელის პარამეტრები: 220–240 V ~ 50 Hz.
- ელექტროშოკისგან დაცვის კლასი: II.
- დანიშნულება: საყოფაცხოვრებო.

## შენახვა

- შენახვამდე, ყოველთვის გამოორთეთ მოწყობილობა დენიდან და გააგრილეთ სრულად.
- თუ მოწყობილობას დიდი ხნის განმავლობაში არ გამოიყენებთ, მოათავსეთ იგი ორიგინალ შეფუთვაში მომხმარებლის სახელმძღვანელოსთან ერთად და შეინახეთ მშრალ, ვენტილირებად ადგილას.
- მოერიდეთ მოწყობილობის მტვრიან გარემოში შენახვას.

# მოწყობილობის სქემა



1. ციფრული დისპლეი.
2. სენსორული მართვის პანელი.
3. ჰაერის გამოსასვლელი.
4. სახელური.
5. დისტანციური მართვის პულტის შესანახი ადგილი.
6. ჰაერის შესასვლელი.
7. დენის ჩამრთველი.
8. დენის კაბელი.

# გამოყენების ინსტრუქცია

- თბოვენტილატორი მოათავსეთ ბრტყელ, სტაბილურ ზედაპირზე.
- მოწყობილობას უნდა ჰქონდეს საკმარისი ვენტილაცია ნორმალური მუშაობისთვის. დატოვეთ მინიმუმ 50 სმ მანძილი მოწყობილობის გვერდებსა და ნებისმიერ დაბრკოლებას შორის. არ დაბლოკოთ ვენტილაციის ღიობები.
- შეაერთეთ ვენტილატორის გამათბობელი დენის წყაროში.
- ჩართეთ ვენტილატორის გამათბობელი დენის ჩამრთველის გამოყენებით.
- დისპლეი აჩვენებს მიმდინარე გარემოს ტემპერატურას; მოწყობილობა ლოდინის რეჟიმშია.

## მართვის ღილაკები

თქვენ შეგიძლიათ მართოთ მოწყობილობა ღილაკების გამოყენებით



მოწყობილობის მართვა შესაძლებელია როგორც თავად მოწყობილობის სენსორული პანელიდან, ასევე დისტანციური მართვის ღილაკების გამოყენებით.

სენსორული მართვის პანელი

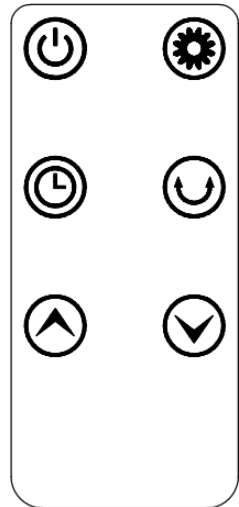
- ღილაკი ☺ — ჩართვ/გამორთვ გამორთვის შემდეგ, თბოვენტილატორი აგრძელებს მუშაობას 30 წამის განმავლობაში.
- ღილაკი ⚖ — გათბობის რეჟიმის არჩევა
- ღილაკი 🕒 — ტაიმერის დროის არჩევა 1-დან 12 საათამდე.
- ღილაკი 🌡 — გათბობის ტემპერატურის არჩევა 15°C-დან 45°C-მდე.
- ღილაკი ⏻ — ბრუნვის ჩართვა/გამორთვა.
- ღილაკი ⬆️/⬇️ — ტემპერატურის რეგულირება.

**შენიშვნა:** ფუნქციის ჩართვისას, ღილაკის ინდიკატორი აინთება.

**ყურადღება!** მოწყობილობის დახრის ან გადაადგილებისას ელექტრომომარაგება ავტომატურად ითიშება.

## მოვლა და წმენდა

- გაწმენდამდე, ყოველთვის გამორთეთ მოწყობილობა დენის წყაროდან და გააგრილეთ.
- გაწმინდეთ გამათბობლის გისოსები მშრალი ქსოვილით.
- არ გამოიყენოთ სარეცხი საშუალებები ან აბრაზიული საშუალებები.
- არ დაუშვათ წყლის ან მტვრის მოხვედრა მოწყობილობაში.



დისტანციური მართვის პულტი

# ინსტალაციის, შენახვის, ტრანსპორტირების, რეალიზაციის და უტილიზაციის წესები და პირობები

- მოწყობილობა არ საჭიროებს რაიმე მონტაჟს ან მუდმივ ფიქსაციას.
- მოწყობილობა უნდა ინახებოდეს შეფუთვაში, მწარმოებლისა და მომხმარებლის საკუთრებაში არსებულ გამთბარ შენობაში, 5°C-დან 40°C-მდე ჰაერის ტემპერატურაზე და არაუმეტეს 80%-ის ფარდობითი ტენიანობის პირობებში. შენობა არ უნდა შეიცავდეს აგრესიულ მინარევებს (მჟავა ორთქლი, ტუტეები), რომლებიც იწვევენ კოროზიას.
- მოწყობილობის ტრანსპორტირება უნდა განხორციელდეს მშრალ გარემოში.
- მოწყობილობას სჭირდება ფრთილი მოპყრობა. დაიცავით იგი მტვრისგან, ჭუჭყისგან, დარტყმებისგან, ტენიანობისგან, ხანძრისგან და ა.შ.
- მოწყობილობის რეალიზაცია უნდა განხორციელდეს ადგილობრივი კანონმდებლობის შესაბამისად.
- პროდუქტის გამოყენების ვადის ამოწურვის შემდეგ, ის არ უნდა გადააგდოს ჩვეულებრივ საყოფაცხოვრებო ნარჩენებთან ერთად. ამის ნაცვლად, ის უნდა გადაეცეს ელექტრო და ელექტრონული მოწყობილობების შესაბამის შეგროვების პუნქტს გადამუშავებისა და განადგურების მიზნით, ადგილობრივი კანონმდებლობის შესაბამისად. ამ პროდუქტის სწორად განადგურების უზრუნველყოფით, თქვენ ხელს შეუწყობთ ბუნებრივი რესურსების შენარჩუნებას და თავიდან აიცილებთ გარემოსა და ადამიანის ჯანმრთელობისთვის პოტენციურ ზიანს, რაც სხვა შემთხვევაში შეიძლება წარმოიშვას არასათანადო მოპყრობის შედეგად. ამ პროდუქტის შეგროვებისა და გადამუშავების პუნქტების შესახებ დამატებითი ინფორმაციის მისაღებად, გთხოვთ, დაუკავშირდეთ თქვენს ადგილობრივ მუნიციპალურ ოფისს ან საყოფაცხოვრებო ნარჩენების გადამუშავების კომპანიას.
- თუ მოწყობილობის გაუმართაობას აღმოაჩენთ, დაუყოვნებლივ უნდა დაუკავშირდეთ უფლებამოსილ სერვის ცენტრს ან მოახდინეთ მისი უტილიზირება.

# დამატებითი ინფორმაცია

**მწარმოებელი:** Ningbo Deshen Electrical Applications Co., Ltd. D. Small Tuanpu, Guanhaiwei, Cixi City, Province. ქუეჩიანგი, ჩინეთი. დამზადებულია ჩინეთში.

**Manufacturer:** Ningbo Deshen Electrical Appliances Co., Ltd. Small Tuanpu Village, Guanhaiwei Town, Cixi City, Zhejiang Province, P. R. China.

## იმპორტიორი საქართველოში:

შპს არგო ელექტრონიქს ს/კ 405791674 საქართველო, თბილისი, ვაკის რაიონი, ილია ჭავჭავაძის გამზირი, N 47, სადარბაზო 1, 1-2 სართული

**ელ. ფოსტა:** info@dns-shop.ge

--

შპს არგო ელექტრონიქს ს/კ 405791674 საქართველო, თბილისი, ვაკის რაიონი, ილია ჭავჭავაძის გამზირი, N 47, სადარბაზო 1, 1-2 სართული

--

## პროდუქტი შეესაბამება საბაჟო კავშირის (EAEC) მოთხოვნებს.

სპეციფიკაციები, პროდუქტის შესახებ ინფორმაცია და იერსახე შეიძლება შეიცვალოს წინასწარი შეტყობინების გარეშე, ჩვენი პროდუქციის ხარისხის გასაუმჯობესებლად.

# საგარანტიო ბარათი

SN/IMEI:

## გარანტიის დაწყების თარიღი:

მწარმოებელი იძლევა გარანტიას მოწყობილობის შეუფერხებელ მუშაობაზე მთელი გარანტიის პერიოდის განმავლობაში, ასევე მასალებისა და დამზადების დეფექტების არარსებობაზე. გარანტიის პერიოდი იწყება შეძენის დღიდან და ვრცელდება მხოლოდ ახალ პროდუქტებზე.

გარანტიის მომსახურება მოიცავს იმ კომპონენტების უფასო შეკეთებას ან შეცვლას, რომლებიც გარანტიის პერიოდში მომხმარებლის ბრალის გარეშე გაფუჭდა, იმ პირობით, რომ პროდუქტი გამოიყენება მომხმარებლის ინსტრუქციის შესაბამისად. კომპონენტების შეკეთება ან შეცვლა ხორციელდება ავტორიზებულ სერვის ცენტრებში.

გარანტიის პერიოდი: 12 თვე.

მომსახურების ვადა: 48 თვე.

**გარანტიის ვალდებულებები და უფასო სერვისი არ ვრცელდება პროდუქტის კომპლექტში შემავალ შემდეგ აქსესუარებზე, თუ მათი ჩანაცვლება არ გულისხმობს პროდუქტის დაშლას:**

- დისტანციური მართვის კვების ელემენტები (აკუმულატორები).
- შემაერთებელი კაბელები, ანტენები და მათი ადაპტერები, ყურსასმენები, მიკროფონები, HANDS-FREE მოწყობილობები; სხვადასხვა ტიპის შენახვის საშუალებები, პროგრამული უზრუნველყოფა და დრაივრები, რომლებიც მოყვება კომპლექტს (მათ შორის, მაგრამ არა მხოლოდ, პროდუქტის მყარ დისკზე წინასწარ დაინსტალირებული პროგრამული უზრუნველყოფა), გარე შეყვანის/გამოყვანის მოწყობილობები და მანიპულატორები.
- ქეისები, ჩანთები, ქაშები, სატარებელი კაბელები, სამონტაჟო აქსესუარები, ხელსაწყოები, პროდუქტთან ერთად მოწოდებული დოკუმენტაცია.
- სახარჯი მასალები და ნაწილები, რომლებიც ექვემდებარება ბუნებრივ ცვლას.



წარმოების თარიღი \_\_\_\_\_

V.8

## **მწარმოებელი არ არის პასუხისმგებელი გარანტიის ვალდებულებებზე შემდეგ შემთხვევებში:**

- გარანტიის ვადა ამოიწურა.
- თუ პროდუქტი, რომელიც განკუთვნილია პირადი (საყოფაცხოვრებო, ოჯახური) გამოყენებისთვის, გამოყენებული იქნა კომერციული მიზნებისთვის ან სხვა მიზნებისთვის, გარდა მისი დანიშნულებისა.
- მწარმოებელი არ აგებს პასუხს რაიმე მატერიალურ, მორალურ ან სხვა ზიანზე, რომელიც მიადგა პროდუქტის მფლობელს და/ან მესამე მხარეებს მომხმარებლის სახელმძღვანელოს შეუსრულებლობის, პროდუქტის მონტაჟისა და მოვლა-პატრონობის რეკომენდაციების შეუსრულებლობის, შეერთების წესების შეუსრულებლობის (მოკლე ჩართვა, ასევე არასათანადო ხაზის ძაბვის ზემოქმედების შედეგად, როგორც თავად პროდუქტზე, ასევე მასთან დაკავშირებულ მოწყობილობებზე), პროდუქტის შენახვისა და ტრანსპორტირების გამო.
- მექანიკური დაზიანების ყველა შემთხვევა: ნაპრალები, ბზარები, დეფორმაციები, დარტყმის კვალი, ჩაღრმავებები, ნაკეცი და ა.შ., რომლებიც მიღებულია პროდუქტის ექსპლუატაციის დროს.
- არსებობს მესამე მხარის მიერ მოდიფიკაციის კვალი, არაავტორიზებული შეკეთების კვალი იმ პირების მიერ, რომლებსაც არ აქვთ უფლებამოსილება შეასრულონ ასეთი სამუშაოები. თუ დეფექტი გამოწვეულია პროდუქტის დიზაინში ან წრედში ცვლილებებით, მწარმოებლის მიერ არ მოწოდებული გარე მოწყობილობების შეერთებით ან ისეთი მოწყობილობის გამოყენებით, რომელსაც არ აქვს შესაბამისობის სერტიფიკატი ადგილობრივი კანონმდებლობის შესაბამისად.
- თუ პროდუქტის დეფექტი გამოწვეულია დაუძლეველი ძალის ზემოქმედებით (სტიქიური უბედურებები, ხანძარი, წყალდიდობა, მიწისძვრა, საყოფაცხოვრებო ფაქტორები და სხვა სიტუაციები, რომლებიც მწარმოებლის კონტროლს მიღმაა) ან მესამე მხარეების ქმედებით, რომელთა წინასწარ განჭვრეტა მწარმოებელს არ შეეძლო.
- დეფექტი გამოწვეულია პროდუქტში უცხო საგნების, უცხო სხეულების, ნივთიერებების, სითხეების, მწერების ან ცხოველების მოხვედრით, აგრესიულ გარემოში ზემოქმედებით, მაღალი ტენიანობით ან მაღალი ტემპერატურით, რამაც გამოიწვია პროდუქტის სრული ან ნაწილობრივი გაუმართაობა.
- პროდუქტის იდენტიფიკაცია (სერიული ნომერი) არ არის ან არასწორია. თუ დაზიანება (დეფექტები) გამოწვეულია მავნე პროგრამული უზრუნველყოფის ზემოქმედებით; პაროლების (კოდების) ინსტალაცია, შეცვლა ან წაშლა, რაც იწვევს პროდუქტის პროგრამულ რესურსებზე წვდომის არარსებობას, მათი გადატვირთვის/აღდგენის შესაძლებლობის გარეშე, პროგრამული უზრუნველყოფის მიმწოდებლის მიერ ამ სერვისის მიწოდების არარსებობის გამო.
- თუ ოპერაციული დეფექტები გამოწვეულია ელექტროენერჯის, საკაბელო ან სატელეკომუნიკაციო ქსელების სტანდარტების ან ტექნიკური რეგულაციების შეუსრულებლობით, რადიოსიგნალის სიძლიერით, მათ შორის რელიეფის მახასიათებლებით და სხვა მსგავსი გარე ფაქტორებით, პროდუქტის გამოყენებით საზღვარზე ან ქსელის დაფარვის ზონის გარეთ.
- თუ დაზიანება გამოწვეულია არასტანდარტული (არაორიგინალური) და/ან დაბალი ხარისხის (დაზიანებული) სახარჯი მასალების, აქსესუარების, სათადარიგო ნაწილების, ელემენტების, სხვადასხვა ტიპის შენახვის საშუალებების (მათ შორის CD, DVD, მეხსიერების ბარათები, SIM ბარათები, კარტრიჯები) გამოყენებით.
- თუ დეფექტები გამოწვეულია შეუთავსებელი კონტენტის (ზარის მელოდიები, გრაფიკა, ვიდეო და სხვა ფაილები, Java აპლიკაციები და

მსგავსი პროგრამები) მიღებით, ინსტალაციით და გამოყენებით.

- ამ პროდუქტთან ერთად მომუშავე სხვა აღჭურვილობის დაზიანების შემთხვევაში.

**aceline**



