

მომხმარებლის სახელმძღვანელო

TB-55TS-2

ტელევიზორის საკიდი

DEXP

ძვირფასო მომხმარებელო!

მადლობას გიხდით, რომ ირჩევთ ჩვენს პროდუქციას.

სიამოვნებით გთავაზობთ პროდუქტებსა და მოწყობილობებს, რომლებიც შექმნილია და დამზადებულია ხარისხის, ფუნქციონალურობისა და დიზაინის უმაღლესი სტანდარტების შესაბამისად. გამოყენებამდე, გთხოვთ, ყურადღებით წაიკითხოთ ეს სახელმძღვანელო, რადგან ის შეიცავს მნიშვნელოვან ინფორმაციას თქვენი უსაფრთხოების შესახებ, ასევე რეკომენდაციებს პროდუქტის სათანადო გამოყენებისა და მოვლის შესახებ. გთხოვთ, შეინახეთ ეს სახელმძღვანელო უსაფრთხო ადგილას და გამოიყენოთ იგი, როგორც საცნობარო ინფორმაცია პროდუქტის მომავალი გამოყენებისთვის.

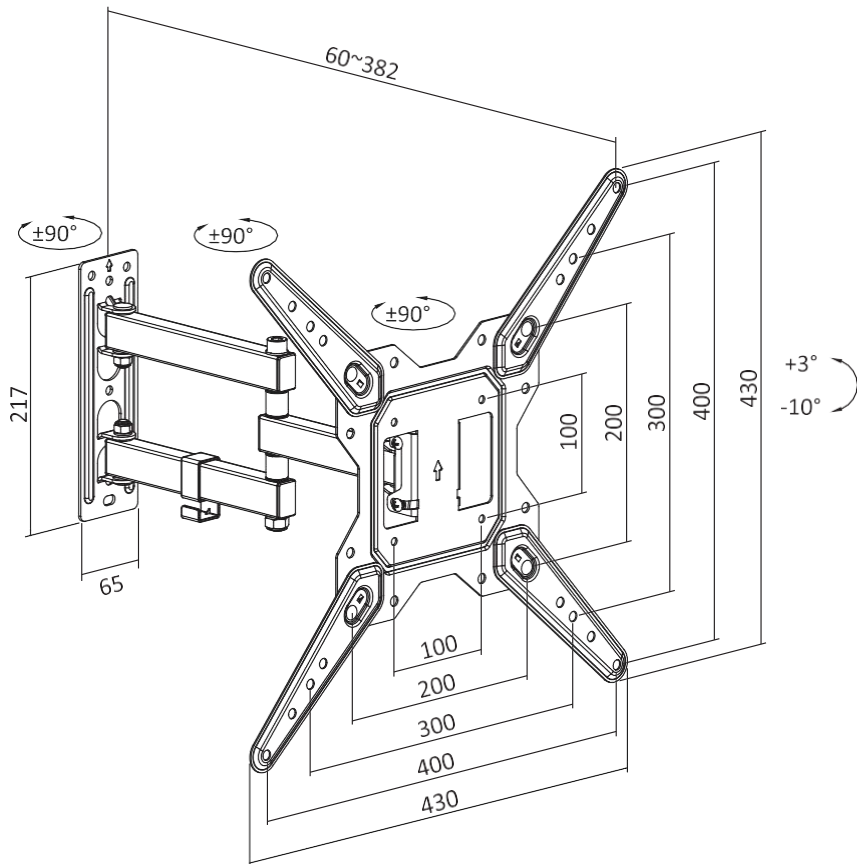
მოწყობილობის დანიშნულება

ტელევიზორის საკიდი განკუთვნილია ტელევიზორის კედელზე ან ქერზე დასაკიდებლად.

უსაფრთხოების ზომები

- საკიდი განკუთვნილია მხოლოდ შენობაში გამოყენებისთვის.
- სამაგრის სამონტაჟო ნაკრები შეიცავს პატარა ნაწილებს, რომლებმაც შეიძლება გამოიწვიოს დახრჩობის საფრთხე გადაყლაპვის შემთხვევაში. შეინახეთ ბავშვებისთვის მიუწვდომელ ადგილას.
- დამონტაჟებისას გამოიყენეთ თანდართული ხრახნები. მჭიდროდ მოუჭირეთ ისინი, მაგრამ არ გადააჭარბოთ. ზედმეტმა მოჭერამ შეიძლება დააზიანოს კომპონენტები.
- სამაგრის აწყობამდე და ტელევიზორის დამონტაჟებამდე, გთხოვთ, გაითვალისწინოთ VESA სტანდარტები, ეკრანის ზომა და პროდუქტის მაქსიმალური დატვირთვის ტევადობა. სამაგრის გამოყენებამ ტელევიზორებთან, რომლებიც აღემატება მითითებულ წონას, შეიძლება გამოიწვიოს არასტაბილურობა და ტელევიზორის ჩამოვარდნა.
- პროდუქტის აწყობა და მონტაჟი უნდა განხორციელდეს „ინსტალაციის ინსტრუქციის“ ნაწილის შესაბამისად. არასწორმა აწყობამ შეიძლება გამოიწვიოს დაზიანება და ტრავმა.
- სამაგრის დასაყენებლად შეიძლება დაგჭირდეთ სპეციალიზებული აღჭურვილობა: სახრახნისი, ბურღი (არ შედის კომპლექტში). რეკომენდებულია პირადი დამცავი აღჭურვილობის გამოყენება (არ შედის კომპლექტში). ინსტალაცია უნდა განხორციელდეს პროფესიონალების მიერ.
- სამაგრი განკუთვნილია ხის კარკასულ კედლებზე, მყარ ცემენტის კედლებზე ან აგურის კედლებზე დასამონტაჟებლად.
- ეს პროდუქტი არ არის განკუთვნილი ბავშვების ან შეზღუდული ფიზიკური, სენსორული ან გონებრივი შესაძლებლობების მქონე პირების მიერ გამოსაყენებლად, თუ მათ არ აქვთ ზედამხედველობა ან არ აქვთ ინსტრუქცია მათი უსაფრთხოების შესახებ. არ მისცეთ ბავშვებს პროდუქტით თამაშის უფლება.
- პროდუქტი არ არის განკუთვნილი კომერციული გამოყენებისთვის.

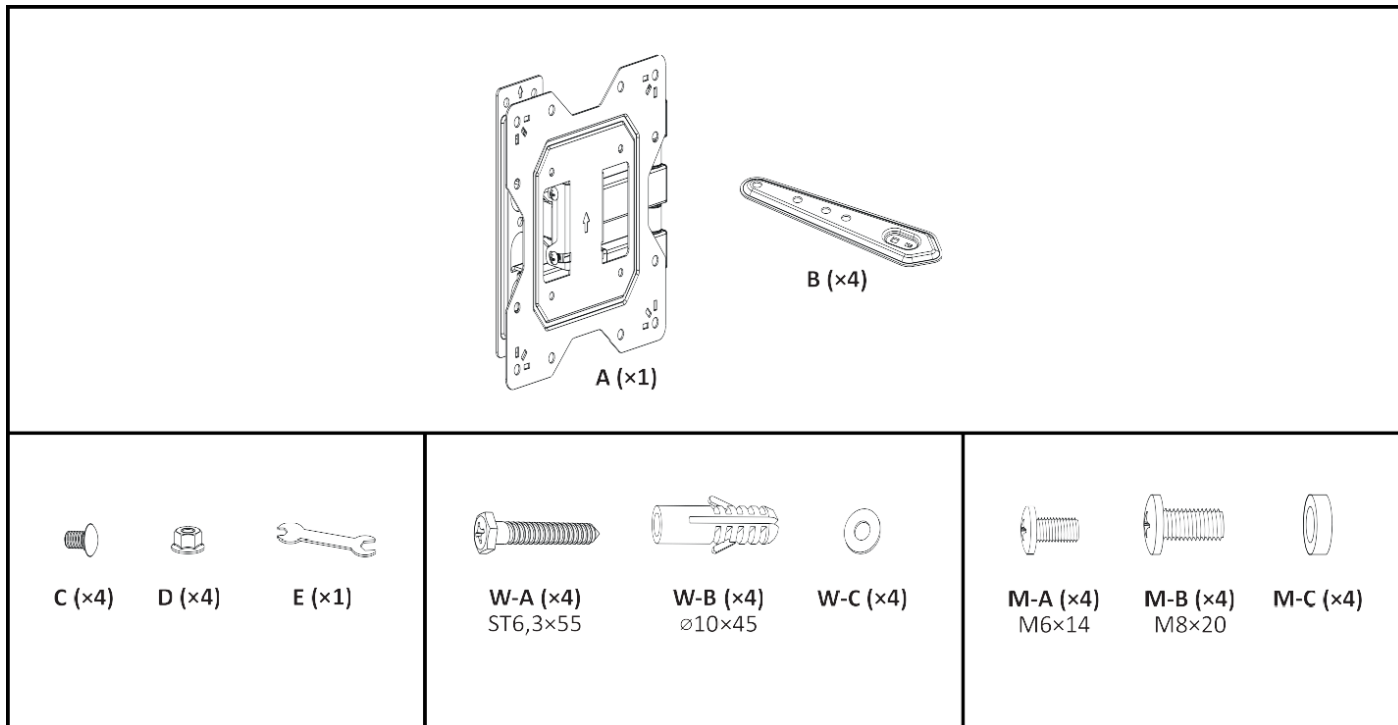
საერთო ზომები



შენიშვნა: ყველა ზომა მილიმეტრებშია.

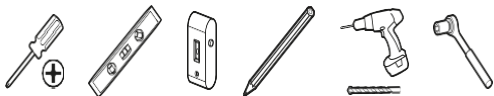
ინსტალაციის ინსტრუქციები

კომპლექტაცია

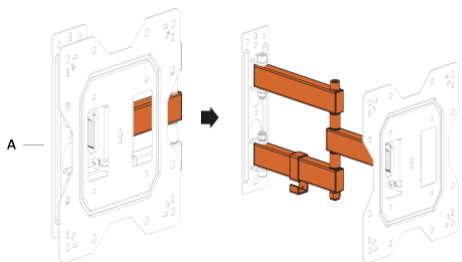


ინსტალაცია

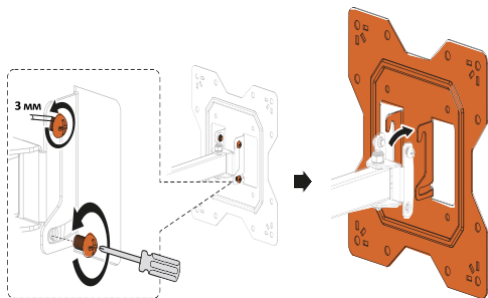
დაჭირდებათ



1



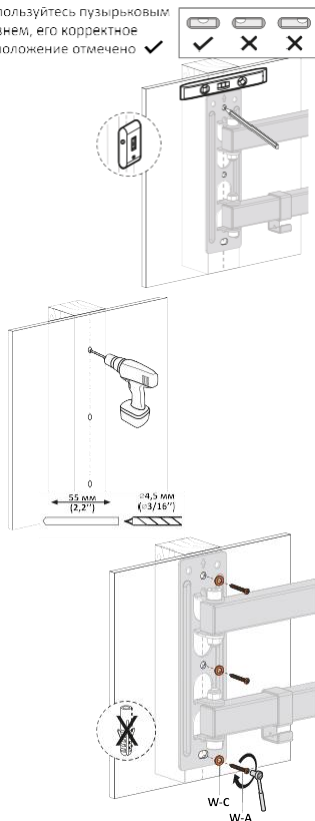
2



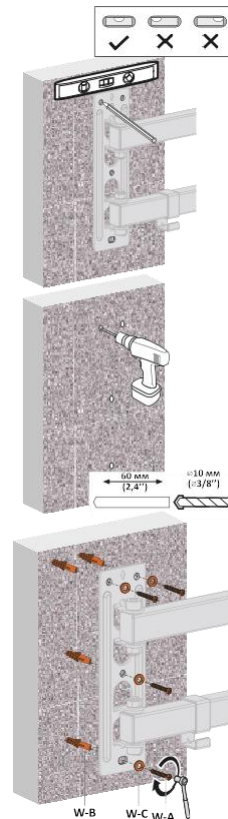
3

ინსტალაცია ხის კედელზე

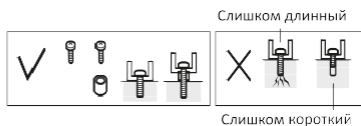
Вспользуйтесь пузырьковым уровнем, его корректное расположение отмечено ✓



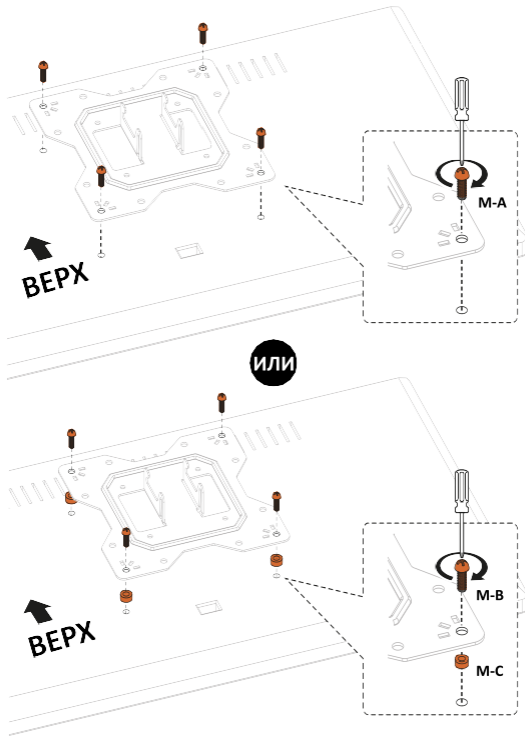
ინსტალაცია კაპიტალურ კედელზე



4

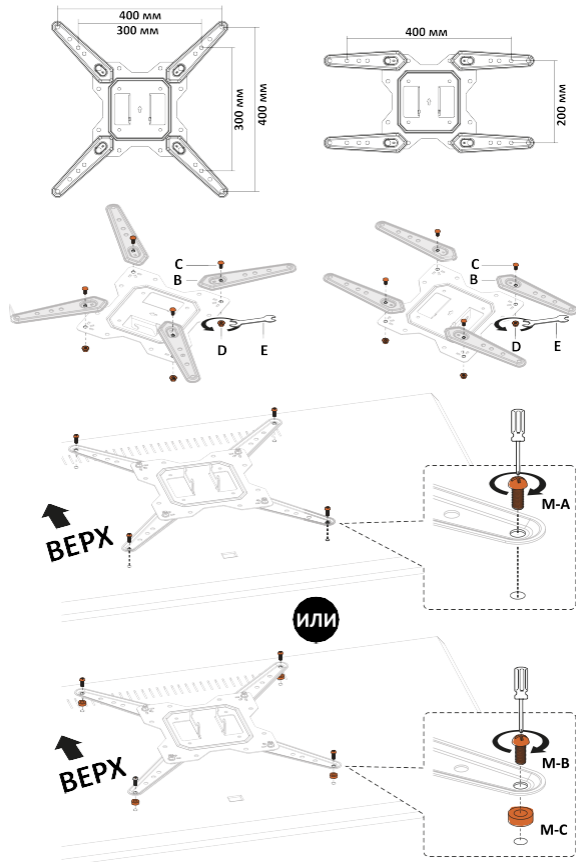


თუ თქვენს ტელევიზორს აქვს VESA ზომები: 100 × 100; 100 × 200; 200 × 100; 200 × 200, ინსტალაციისთვის აუცილებელია მხოლოდ ნაწილის „A“-ს გამოყენება.



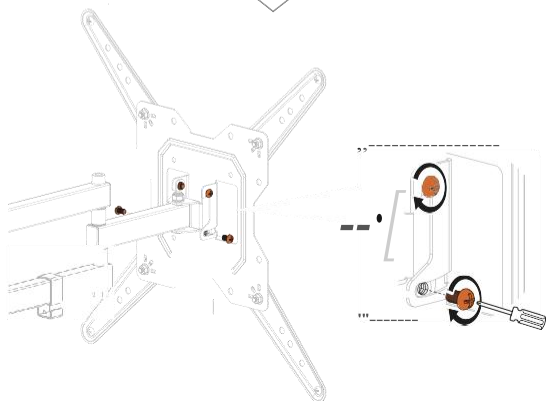
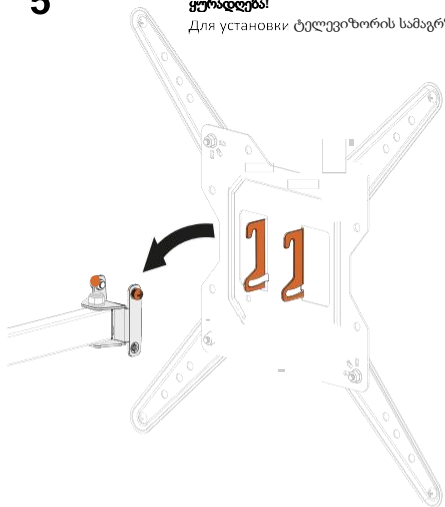
თუ VESA ზომაა: 300 × 200; 300 × 300; 400 × 200; 400 × 300; 400 × 400, დამატებითი ნაწილი „B“ უნდა იქნას გამოყენებული.

ხერხის განსაზღვრის მაგალითები VESA ზომის მიხედვით

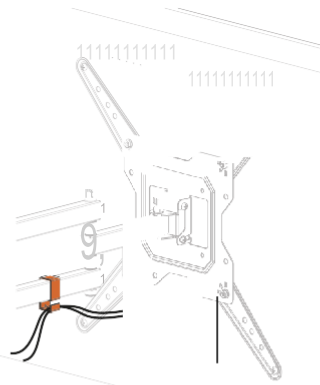


5

ყურადღება!
Для установки телевизора
самостоятельно



6

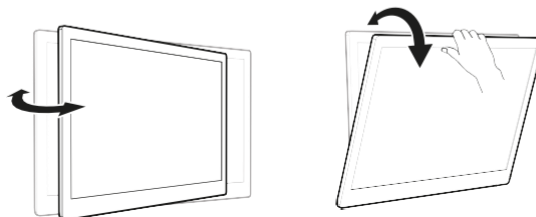


7



ტელევიზორის დახრის კუთხის
დასარეგულირებლად, კანკიკები
მოლუკიერე ნაჩევენბი რესით, ოდნავ

დაარეგულირეთ ტელევიზორი სასურველ



სპეციფიკაციები

- მოდელი: TB-55TS-2.
- ბრენდი: DEXP.
- მაქსიმალური დატვირთვა: 30 კგ.
- ტელევიზორის ეკრანის დიაგონალი: 23–55“.
- დახრის კუთხე: 3°-დან 10°-მდე.
- ბრუნვის კუთხე: 180°.
- კედლიდან დაშორება: 60–382 მმ.
- VESA სტანდარტები: 100×200; 400×200; 300×200; 400×300; 100×100; 200×100; 200×200; 300×300; 400×400.
- დანიშნულება: საყოფაცხოვრებო.

კომპლექტაცია

- სამაგრი.
- საკიდების ნაკრები.
- გამოყენების ინსტრუქცია.

გარანტიის შესახებ ინფორმაცია

მწარმოებელი იძლევა გარანტიას პროდუქტის შეუფერხებელ მუშაობაზე მთელი გარანტიის პერიოდის განმავლობაში, ასევე მასალებისა და აწყობის დეფექტების არარსებობაზე. გარანტიის პერიოდი იწყება შეძენის დღიდან და ვრცელდება მხოლოდ ახალ პროდუქტებზე. გარანტიის მომსახურება მოიცავს გარანტიის პერიოდში მომხმარებლის ბრალის გარეშე გაუმართავი კომპონენტების უფასო შეკეთებას ან შეცვლას, იმ პირობით, რომ პროდუქტი გამოიყენება მომხმარებლის სახელმძღვანელოს შესაბამისად. კომპონენტების შეკეთება ან შეცვლა ხორციელდება ავტორიზებულ სერვის ცენტრებში.

გარანტიის პერიოდი: 84 თვე.

მომსახურების ვადა: 84 თვე.

ინსტალაციის, მენახვის, ტრანსპორტირების, რეალიზაციის და უტილიზაციის წესები და პირობები

- პროდუქტის მონტაჟის წესები და პირობები აღწერილია ამ სახელმძღვანელოში „მონტაჟის ინსტრუქციის“ განყოფილებაში.
- პროდუქტი უნდა ინახებოდეს შეფუთვაში, მწარმოებლისა და მომხმარებლის შენობაში, 10°C-დან 25°C-მდე ჰაერის ტემპერატურაზე და არაუმეტეს 80%-იანი ფარდობითი ტენიანობის პირობებში. შენობა არ უნდა შეიცავდეს აგრესიულ მინარევებს (მჟავა ორთქლი, ტუტეები), რომლებიც იწვევენ კოროზიას.
- პროდუქტის ტრანსპორტირება უნდა მოხდეს მშრალ გარემოში.
- ფრთხილად მოეპყარით პროდუქტს, დაიცავით იგი მტვრისგან, ჭუჭყისგან, დარტყმისგან, ტენიანობისგან, ხანძრისგან და ა.შ.
- პროდუქტი უნდა გაიყიდოს ადგილობრივი კანონმდებლობის შესაბამისად.
- თუ შეამჩნევთ პროდუქტის გაუმართაობას, დაუყოვნებლივ დაუკავშირდით ავტორიზებულ სერვის ცენტრს ან მოახდინეთ მისი უტილიზირება.
- გადაადგმეთ ეს პროდუქტი ადგილობრივი ნარჩენების გადამუშავების რეგულაციების შესაბამისად. ამ პროდუქტის სათანადოდ უტილიზირებით, თქვენ ხელს შეუწყობთ გარემოსა და ადამიანის ჯანმრთელობისთვის პოტენციური ზიანის თავიდან აცილებას ნარჩენების უკონტროლო გადაყრით და ხელს შეუწყობთ მატერიალური რესურსების რაციონალურ გამოყენებას. ამ პროდუქტის ჩაბარებისა და გადამუშავების პუნქტების შესახებ დამატებითი ინფორმაციისთვის, გთხოვთ, დაუკავშირდეთ თქვენს ადგილობრივ მუნიციპალურ ოფისს ან საყოფაცხოვრებო ნარჩენების გადამუშავების სერვისს.

დამატებითი ინფორმაცია

მწარმოებელი: Cixi Puzhui Metal Co., Ltd.

Tianyang Industrial Zone, Longshan, Cixi, Ningbo City, Zhejiang Province,

China. დამზადებულია ჩინეთში.

იმპორტიორი საქართველოში:

შპს არგო ელექტრონიქს ს/კ 405791674 საქართველო, თბილისი, ვაკის რაიონი, ილია ჭავჭავაძის გამზირი, N 47, სადარბაზო 1, 1-2 სართული

სპეციფიკაციები, პროდუქტის შესახებ ინფორმაცია და იერსახე შეიძლება შეიცვალოს წინასწარი შეტყობინების გარეშე, ჩვენი პროდუქციის ხარისხის გასაუმჯობესებლად.

