

X3-MINI
DOMINION

33060



ქეისი

ARDOR GAMING DOMINION X3-Mini

მომხმარებლის სახელმძღვანელო

ძვირფასო მომხმარებელო!

მადლობას გინდით ნდობისთვის!

ჩვენი გუნდი იზიარებს თქვენს გატაცებას კომპიუტერული თამაშების მიმართ, სწორედ ამიტომ ვცდილობთ, რომ თქვენი სათამაშო გამოცდილება დაუვიწყარი გაგხადოთ ჩვენი სათამაშო აქსესუარებით. გისურვებთ ახალ გამარჯვებებს და ყველაზე კაშკაშა შთაბეჭდილებებს!

უსაფრთხოების ზომები

- არ შეიტანოთ არანაირი მოდიფიკაცია მოწყობილობაში.
- მოწყობილობა არ არის განკუთვნილი კომერციული გამოყენებისთვის.
- მოწყობილობა არ არის განკუთვნილი ბავშვების ან შეზღუდული ფიზიკური, სენსორული ან გონებრივი შესაძლებლობების მქონე პირების მიერ გამოსაყენებლად, თუ მათზე არ ხორციელდება მათი უსაფრთხოებისთვის პასუხისმგებელი პირის ზედამხედველობა ან კონტროლი. არ მისცეთ ბავშვებს მოწყობილობასთან მუშაობის უფლება.

კომპლექტაცია:

- ქეისი
- სამაგრების ნაკრები
- მომხმარებლის სახელმძღვანელო

სამაგრების ნაკრები



პლასტმასის ტამუთები სადენებისთვის (x 6)



დედაპლათის სამონტაჟო სადგამები (x 3)



ხრანები დედაპლათისა და SSD-ის დასამაგრებლად (x 23)



კვების ბლოკისა და ვიდეო ბარათის სამაგრი ხრანები (x 7)



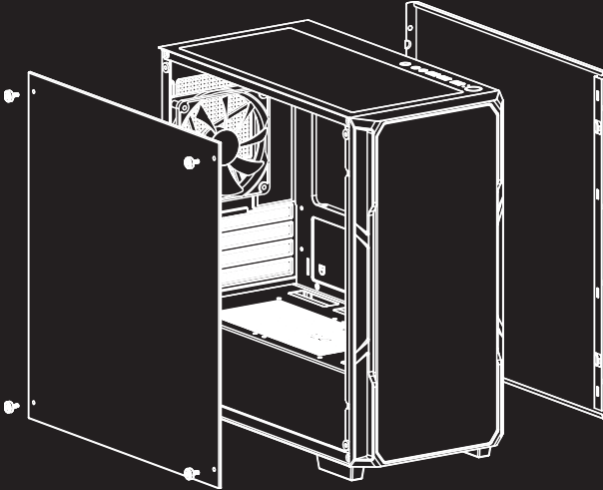
ხრანები 3.5 დიუმიანი HDD-ის დასამონტაჟებლად (x 8)

ტექნიკური მახასიათებლები

- მოდელი: X3-Mini
- სავაჭრო ნიშანი: ARDOR GAMING
- ტიპი/ზომა: Mini-Tower
- თავსებადი პლატების ფორმ-ფაქტორი: Mini-ITX, Micro-ATX
- კვების ბლოკი:
 - კვების ბლოკის ფორმ-ფაქტორი: ATX
 - კვების ბლოკის მაქსიმალური სიგრძე: 180 მმ
 - კვების ბლოკის განთავსება: ქვედა
- ვენტილატორების მხარდაჭერა:
 - ვენტილატორები კომპლექტში: 4 × 120 მმ
 - ზედა ვენტილატორების მხარდაჭერა: 2 × 120 მმ
 - ქვედა ვენტილატორების მხარდაჭერა: არა
 - უკანა ვენტილატორების მხარდაჭერა: 1 × 120 მმ
 - წინა ვენტილატორების მხარდაჭერა: 3 × 120 მმ
 - გვერდითი ვენტილატორების მხარდაჭერა: არა
 - კვების ბლოკის განყოფილებაში ვენტილატორების მხარდაჭერა: არა
 - HDD-ის ქვედა სამაგრზე ვენტილატორების მხარდაჭერა: არა
- თხევადი გაგრილების სისტემის მხარდაჭერა:
 - ზედა მონტაჟის რადიატორის ზომა: არა
 - გვერდითი მონტაჟის რადიატორის ზომა: არა
 - წინა მონტაჟის რადიატორის ზომა: არა
 - უკანა მონტაჟის რადიატორის ზომა: 120 მმ
- 2.5'' მუხსიერების განყოფილებების რაოდენობა: 2
- 3.5'' მუხსიერების განყოფილებების რაოდენობა: 2
- გაფართოების სლოტების რაოდენობა: 4
- პროცესორის გამაგრილებლის მაქსიმალური სიმაღლე: 160 მმ
- დასაყენებელი ვიდეობარათის მაქსიმალური სიგრძე: 330 მმ
- წინა პანელის მასალა: ნაწრთობი მინა
- მინის სისქე: 3 მმ
- ლითონის სისქე: 0,45 მმ
- მტვრის ფილტრი: 3 ცალი (ზემოთ და ქვემოთ)
- კონექტორები: 2 × USB 2.0; 3,5 მმ jack (აუდიო); 3,5 მმ jack (მიკროფონი); USB 3.2 Gen 1 Type-A
- I/O პანელის განთავსება: ზემოთ
- ზომები (სიგანე × სიმაღლე × სიღრმე): 198 × 410 × 385 მმ
- წონა ნეტო: 4 კგ

ქეისის კედლების მოხსნა და დაყენება

- ქეისში კომპონენტების ჩასმამდე, ის უნდა დაიშალოს.
- პირველ რიგში, გვერდითი პანელები მოხსენით მათი დამაგრების ხრახნების მოხსნით.
- წინა პანელი მოხსენით ქვემოდან თქვენსკენ გამოწევივით.
- ქეისის ხელახლა ასაწყობად, ყველა ნაბიჯი შეასრულეთ საპირისპირო თანმიმდევრობით.

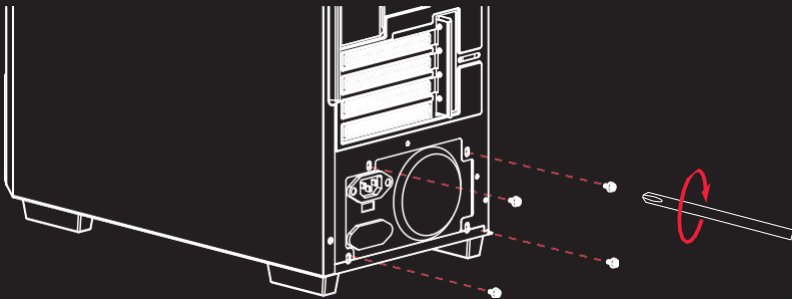


კვების ბლოკის დაყენება

კორპუსში კომპონენტების ჩასმამდე, ის უნდა დაიშალოს.

- პირველ რიგში, გვერდითი პანელები მოხსენით მათი სამაგრი ხრახნების მოხსნით.
- წინა პანელი მოხსენით ქვემოდან თქვენსკენ გამოწევივით.

- ქეისის ხელახლა ასაწყობად, ყველა ნაბიჯი შეასრულეთ საპირისპირო თანმიმდევრობით.



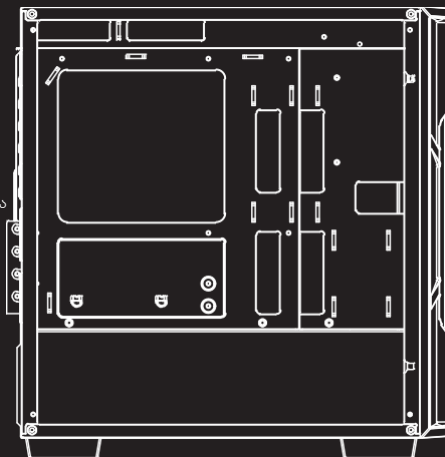
ხრახნები კვების წყაროს და ვიდეო ბარათის დასამაგრებლად

დედაპლატის დაყენება

1. დაამონტაჟეთ დედაპლატის საყრდენები იმ სლოტებში, რომლებიც შესაბამება თქვენი დედაპლატის ფორმ-ფაქტორს.
2. მოათავსეთ დედაპლატა საყრდენებზე და დაამაგრეთ ხრახნებით.



ხრახნები დედაპლატისა და SSD-ის დასამაგრებლად

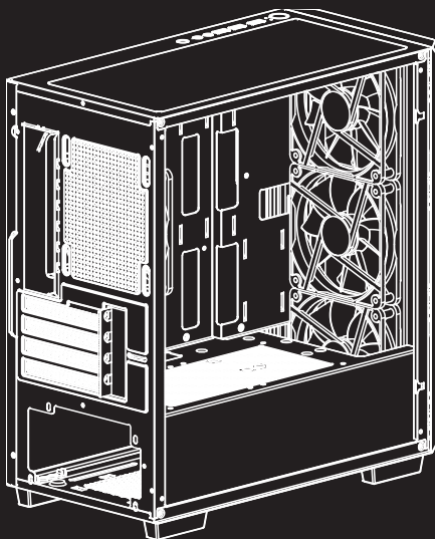


დედაპლატის სამონტაჟო სადგამები

გაგრილების დაყენება

ქეისი მხარს უჭერს ვენტილატორების შემდეგ განლაგებას:

- წინა ვენტილატორები: 120 მმ x 3 (წინასწარ დაყენებული)
- უკანა ვენტილატორები: 120 მმ x 1 (წინასწარ დაყენებული)
- ზედა ვენტილატორები: 120 მმ x 2

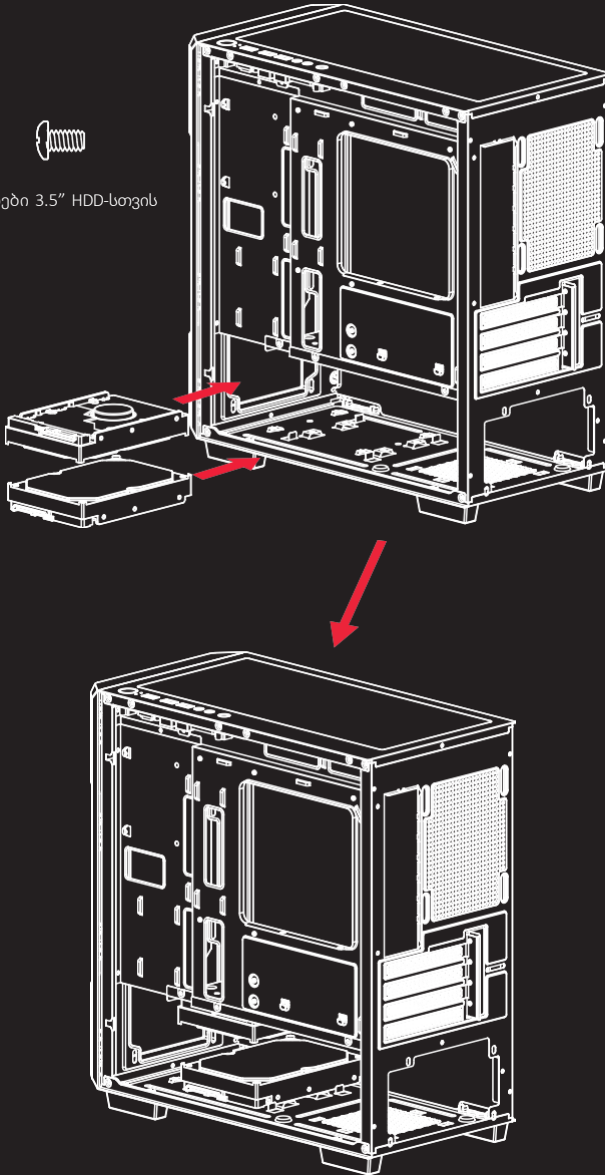


HDD დაყენება

ამოიღეთ HDD დისკების განყოფილება ქეისიდან და დაამაგრეთ მასში მესხიერება, როგორც ეს ნაჩვენებია ქვემოთ მოცემულ სქემაზე (ქეისში გათვალისწინებულია ორი განყოფილება HDD-სთვის).

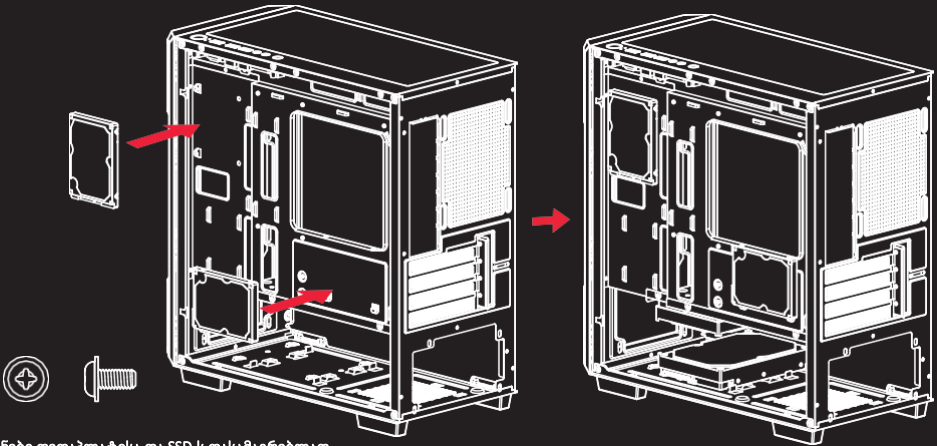


სამაგრი ბრახნები 3.5" HDD-სთვის



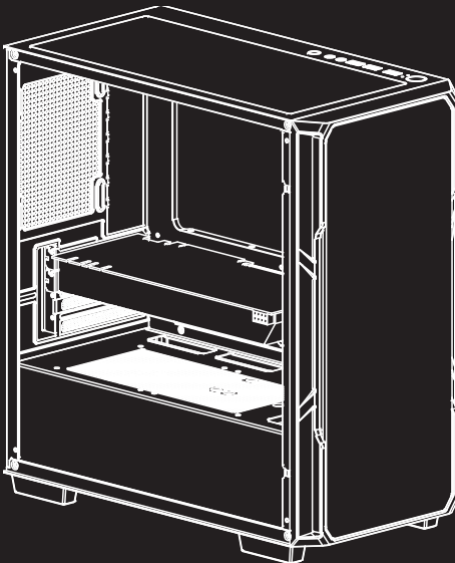
SSD დაყენება

მოხსენით SSD დისკების განყოფილება ქეისზე სამაგრი ადგილიდან და დაამაგრეთ მასში მეხსიერება, როგორც ეს ნაჩვენებია ქვემოთ მოცემულ სქემაზე (ქეისში გათვალისწინებულია ორი განყოფილება SSD-სთვის).



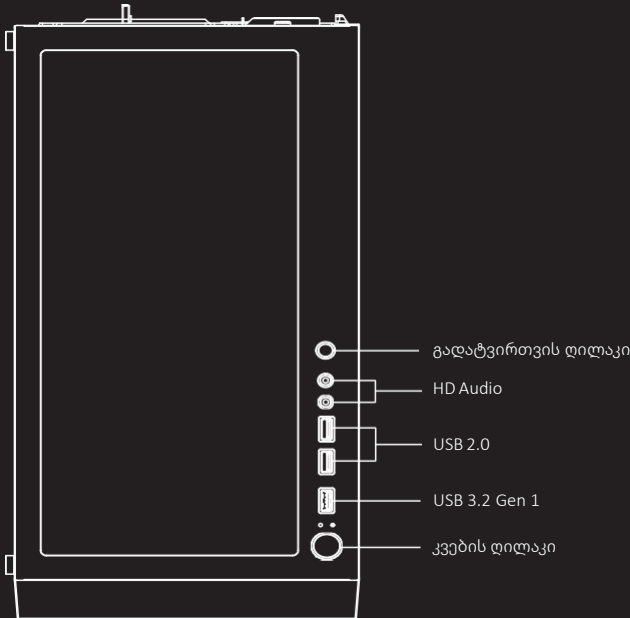
ვიდეობარათის დაყენება

ამოიღეთ ერთი ან რამდენიმე სახშობი (დამოკიდებულია ვიდეობარათზე). ჩასვით ვიდეობარათი დედაკაბატის შესაბამის სლოტში და საიმედოდ დაამაგრეთ იგი ნრაზნებით.



ნრაზნები კვების ბლოკისა და ვიდეობარათის დასამაგრებლად

I/O პანელის სქემა

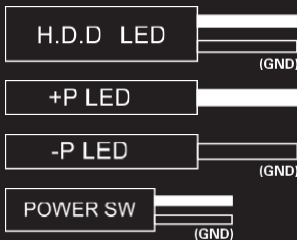
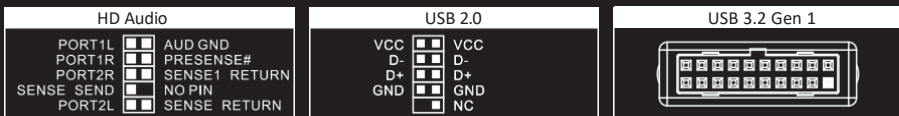


PCI/O პანელის დედაპლათასთან მიერთება

კონექტორები



კავშირის კონექტორები



- მონტაჟის, შენახვის, ტრანსპორტირების, რეალიზაციისა და უტილიზაციის წესები და პირობები
- მოწყობილობა არ საჭიროებს რაიმე სახის მონტაჟს ან ფიქსაციას.
- პროდუქტი უნდა ინახებოდეს შეფუთვაში, ჰაერის 10°C-დან 25°C-მდე ტემპერატურაზე და არაუმეტეს 80%-იანი ფარდობითი ტენიანობის პირობებში. შენობა უნდა იყოს თავისუფალი კოროზიის გამომწვევი აგრესიული მინარევებისაგან (მჟავა ან ტუტე ორთქლი).
- პროდუქტი უნდა გადაიტანოთ მშრალ გარემოში.
- პროდუქტი საჭიროებს ფრთხილად მოპყრობას; დაიცავით იგი მტვრისგან, ქუჩისგან, დარტყმისგან, ტენიანობისგან, ხანძრისგან და ა.შ.
- პროდუქტი უნდა გაიყიდოს ადგილობრივი კანონმდებლობის შესაბამისად.
- პროდუქტის გაუმართაობის აღმოჩენის შემთხვევაში, დაუყოვნებლივ დაუკავშირდით ავტორიზებულ სერვის ცენტრს ან გადააგდეთ პროდუქტი.
- გადააგდეთ ეს პროდუქტი ადგილობრივი ნარჩენების გადამუშავების რეგულაციების შესაბამისად. ამ პროდუქტის სწორად გადამუშავების უზრუნველყოფით, თქვენ ხელს შეუწყობთ გარემოსა და ადამიანის ჯანმრთელობისთვის პოტენციური ზიანის თავიდან აცილებას ნარჩენების უკონტროლო გადაყრით და ხელს შეუწყობთ მატერიალური რესურსების მდგრად გამოყენებას. ამ პროდუქტის შეგროვების პუნქტისა და გადამუშავების შესახებ დამატებითი ინფორმაციის მისაღებად, გთხოვთ, დაუკავშირდეთ თქვენს ადგილობრივ მერიის ოფისს ან საყოფაცხოვრებო ნარჩენების გადამუშავების სერვისს.

საგარანტიო ვალდებულებები

მწარმოებელი გარანტიას იძლევა კორპუსის შეუფერხებელ მუშაობაზე მთელი გარანტიის პერიოდის განმავლობაში, ასევე მასალისა და დამუშავების დეფექტების არარსებობაზე. გარანტიის პერიოდი იწყება შექმნის დღიდან და ვრცელდება მხოლოდ ახალ პროდუქტებზე. გარანტიის მომსახურება მოიცავს უფასო შეკეთებას

ან კომპონენტების შეცვლას, რომლებიც გარანტიის პერიოდში გაუმართაობას განიცდიან მომხმარებლის ბრალის გარეშე, იმ პირობით, რომ პროდუქტი გამოიყენება მომხმარებლის სახელმძღვანელოს შესაბამისად. შეკეთება ან ჩანაცვლება ხორციელდება

ავტორიზებულ სერვის ცენტრებში.

გარანტიის პერიოდი: 18 თვე.

ექსპლუატაციის ვადა: 24 თვე.

დამატებითი ინფორმაცია

Manufacturer: FOSHAN AOYINGQI COMPUTER PARTS CO.,LTD.

Building 2, Building 3, Building 4 & Building 5-1, No.2, Yinghua Road, Lutang Industrial Zone, Luocun, Shishan Town, Nanhai District, Foshan, Guangdong, China.

მწარმოებელი: ფოშანი აოინგი კომპუტერ ფარტს კო., ლტდ.

მისამართი: შენ. 2, შენობა 3, შენ. 4 და შენ. 5-1, №2, ინჟუას გზა, ლუტანის ინდუსტრიული ზონა, ლოძენი, შიშანი, ნანხაის რაიონი, ფოშანის ქალაქი, გუანდუნის პროვინცია, ჩინეთი.

დამზადებულია ჩინეთში

იმპორტიორი საქართველოში: შპს არგო ელექტრონიქს ს/კ 405791674 საქართველო, თბილისი, ვაკის რაიონი, ილია ჭავჭავაძის გამზირი, N 47, სადარბაზო 1, 1-2 სართული info@dns-shop.ge

სპეციფიკაციები, პროდუქტის შესახებ ინფორმაცია და იერსახე შეიძლება შეიცვალოს წინასწარი შეტყობინების გარეშე, ჩვენი პროდუქციის ხარისხის.



გაიგე მეტი:

ARDOR-GAMING.COM
VK.COM/ARDOR_GAMING

