

# SUPERNOVA PRO

*23.8" GAMING MONITOR*

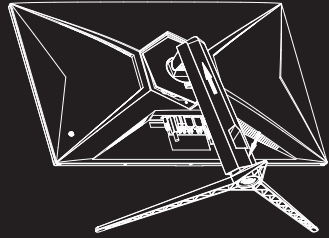
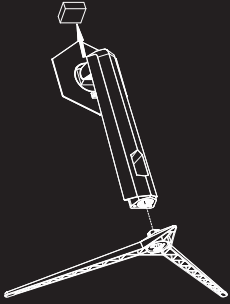




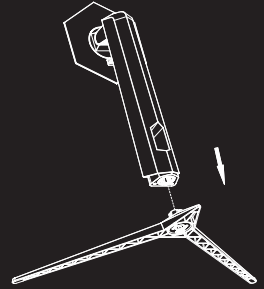
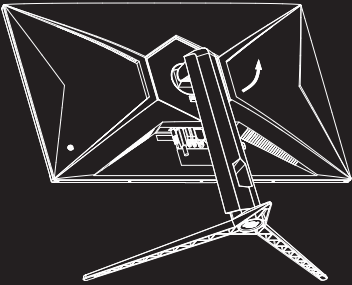


\*  
\*  
\*  
\*  
\*  
\*

( )



•  
•  
•  
•



•

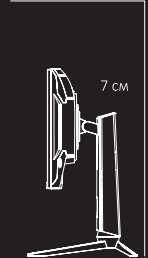
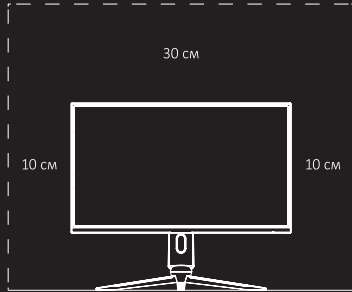
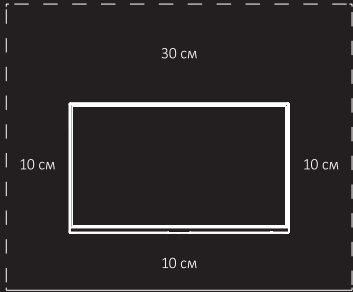
• VESA

VESA

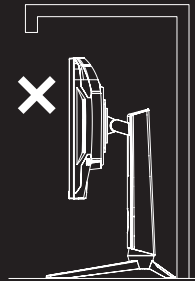
•

( )

!



(VESA: 75 x 75 mm)



\*

( )

\*

HDMI/DP

\*

(DC).

\*

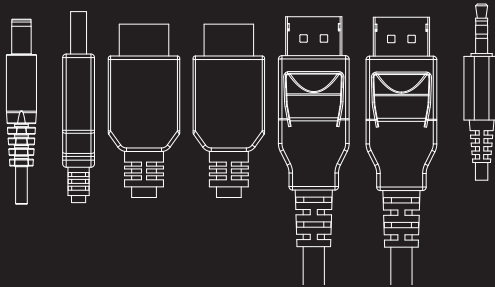
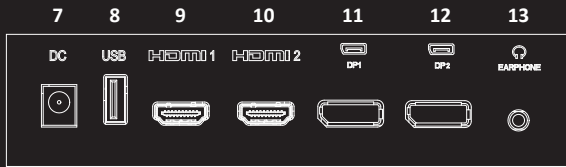
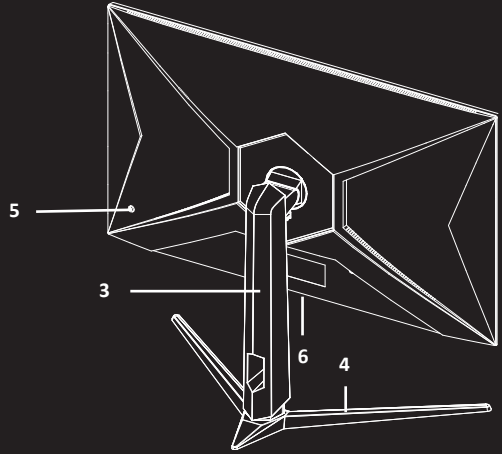
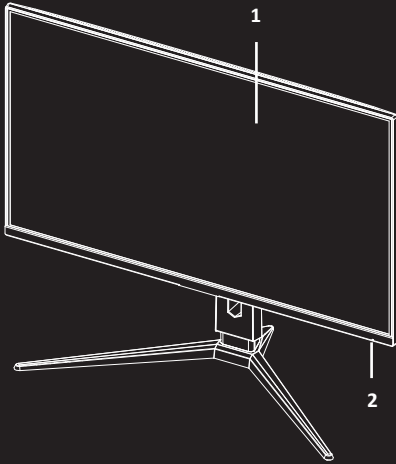
( )

"

"

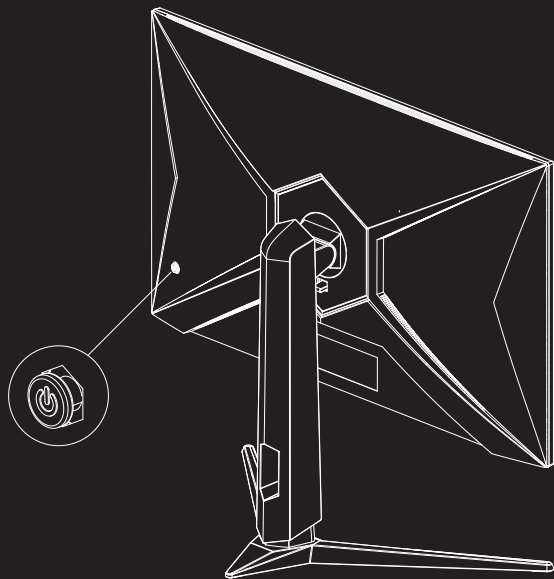
(Windows

OS- ).



- 1.
- 2. \*
- 3.
- 4. \*
- 5.

- 6 —
- 7 — DC
- 8 — USB Type-A
- 9 — HDMI1
- 10 — HDMI2
- 11 — DP1
- 12 — DP2
- 13 —



3



- : AF24H1UE
- : 23.8"
- : 300 cd/m<sup>2</sup>
- : 16.7M
- : IPS
- : 16:9
- : E-LED
- : 1000:1
- : 0.2745 (H) × 0.2745 (V)
- : 1920 × 1080
- : 180 Hz
- : HDMI × 2, DP × 1, USB Type-A × 2, USB-UP × 1, DC × 1,
- : 1 ms
- : - 178°, - 178°
- : 0.5 W
- : 48 W
- : X
- : III
- : IP20
- :
- : 2 W
- : 54 × 49.7 × 27.2
- : 4.1
- VESA : 75 × 75
- TM: ARDOR GAMING
- :
- : 100–240 V, 50/60 Hz, 1.5 A
- : 12 V 4 A

- \* ( )
- \* ( )
- \* HDMI (1,8 )
- \* DP (1,8 )
- \* USB-B – USB-A
- \* (0,5 )
- \* ARDOR GAMING
- \* ARDOR GAMING
- \* ARDOR GAMING
- \*

- " "
- 5°C- 40°C- 80%- ( ).
- 
- 
- 
- 
-

**Manufacturer:** HONG KONG OVERVIEW INDUSTRY CO., LIMITED.  
ROOM 20 UNIT B3, 07/FL TUEN MUN INDUSTRIAL CENTRE, NO. 2 SAN PING CIRCUIT, TUEN MUN, HONG KONG.

: HONG KONG OUTWEIGHT INDUSTRY CO., LIMITED

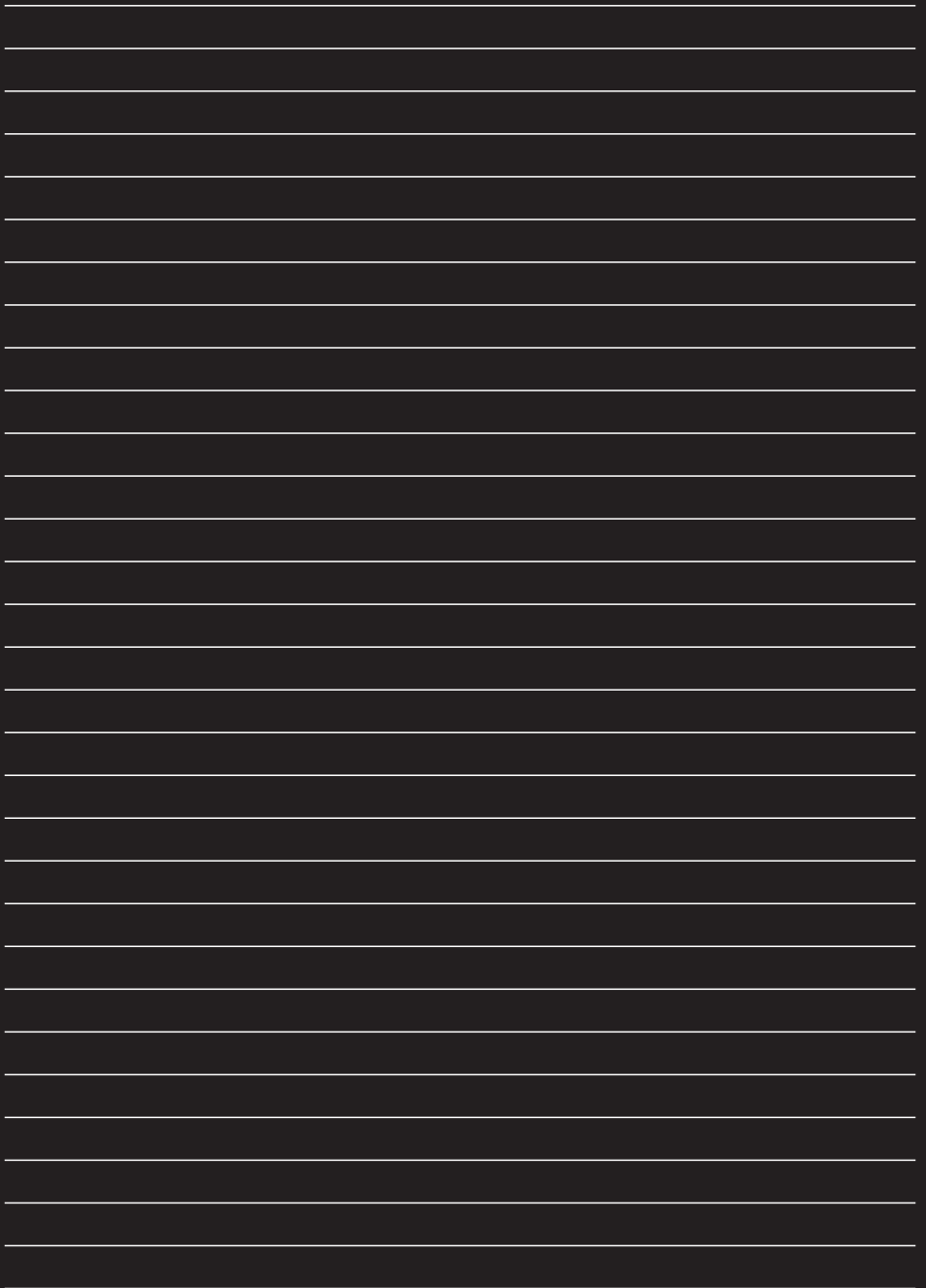
20, B3, -7, No2,

:

: / 405791674  
, N 47, 1, 1-2 info@dns-shop.ge

TP TC (EAC)





SN/IMEI:

[Redacted]

[Redacted]

: 36

: 48

( )

HANDS-FREE

(

)









[ARDOR-GAMING.COM](http://ARDOR-GAMING.COM)  
[VK.COM/ARDOR\\_GAMING](https://vk.com/ARDOR_GAMING)



## პრობლემები და მათი გადაწყვეტა

პრობლემა	მიზეზი	შესაძლო გამოსავალი
ეკრანზე გამოსახულება არ არის	დენი ან კაბელი არ არის შეერთებული კვების წყარო ბოლომდე არ არის შეერთებული	დარწმუნდით, რომ შესაბამისი კაბელები მჭიდროდ არის შეერთებული და შეამოწმეთ კვების წყარო სოკეტში.
	მონიტორის ჩართვის ლილაკი გამორთულია	დააჭიეთ ჩართვის ლილაკს
	სიგნალის გადაცემის კაბელი (HDMI, VGA, DP) არ არის დაკავშირებული ან არასწორად არის დაკავშირებული	დარწმუნდით, რომ შესაბამისი კაბელები მჭიდროდ არის დაკავშირებული.
	არჩეული არასწორი წყარო სიგნალი	სიგნალის წყაროს შეცვლა ეკრანის მენიუს გამოყენებით
ბუნდოვანი სურათი	ეკრანის განახლების არასწორი სიხშირე	სურათის სიხშირის რეგულირება
	კაბელი ცუდი ხარისხისაა ან დაზიანებული	კაბელის შეცვლა
ფერის დამახინჯება	მონიტორის ან ვიდეო კაბელის კონექტორი დაზიანებულია / კაბელი ბოლომდე არ არის ჩასმული	სწორად ჩადეთ კაბელი. საჭიროების შემთხვევაში, შეცვალეთ იგი.
	არასწორი ფერის პარამეტრები	ფერების კორექტირება OSD-ის გამოყენებით ან ნაგულისხმევ პარამეტრებზე დაყენება
ეკრანის ციმციმი	ეკრანის განახლების არასწორი სიხშირე	სურათის სიხშირის რეგულირება
	არასტაბილური კვების წყარო ან სიგნალის ჩარევა	დარწმუნდით, რომ კაბელები ადგილზეა ჩარევის წყაროდან საკმარის მანძილზე ან სცადეთ შეაერთეთ სხვა სოკეტში
ეკრანზე გამოსახულება სწორად არ არის ნაჩვენები. ან არა სრულად	არასწორი გარჩევადობაა არჩეული	დააყენეთ შესაბამისი გამოსახულების გარჩევადობა
	მონიტორს არ შეუძლია სიგნალის სწორად ამოცნობა.	გამოიყენეთ "ავტომატური" ფუნქცია OSD მენიუში.
მონიტორი არ ცნობს პორტში შეერთებული მონწყობილობას.	შესაძლოა პორტი დაზიანდეს.	სცადეთ მისი სხვა სოკეტში ჩასმა. თუ პრობლემა კვლავ გაგრძელდა, დაუკავშირდით ავტორიზებულ სერვის ცენტრს.
	მონწყობილობა არ არის თავსებადი მონიტორთან.	დარწმუნდით, რომ მონწყობილობა მხარს უჭერს მონიტორის კონექტორებს
ზოლები გამოსახულებაზე, დამახინჯებული გამოსახულება	სიგნალის გადაცემის კაბელი დაზიანებული ან დაკავშირებული არასწორი	დარწმუნდით, რომ შესაბამისი კაბელი მჭიდროდ არის შეერთებული. ან შეცვალეთ იგი
	ვიდეო ბარათი გაუმართავია	ვიდეო ბარათის ფუნქციონალურობის შემოწმება
	პრობლემა დრავივერებთან	დრავივერების განახლება ან უხელახლა ინსტალაცია