

# მომხმარებლის სახელმძღვანელო

---

მაჯივარი

B4-32AMA

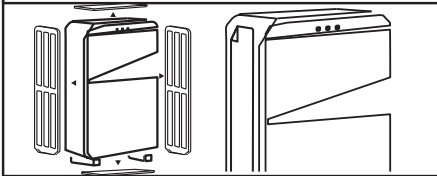
**DEXP**



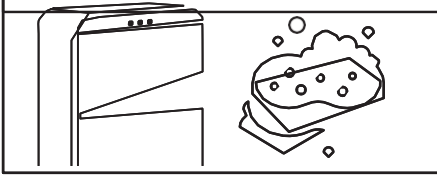
# მოკლე სახელმძღვანელო



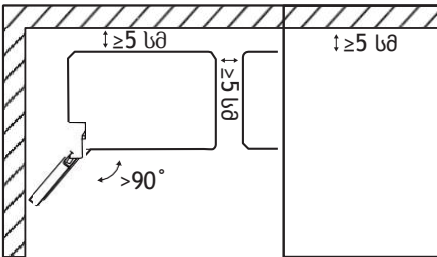
ტრანსპორტირების შემდეგ, მაცივარი არ ჩართოთ დენის წყაროში 6 საათის განმავლობაში.



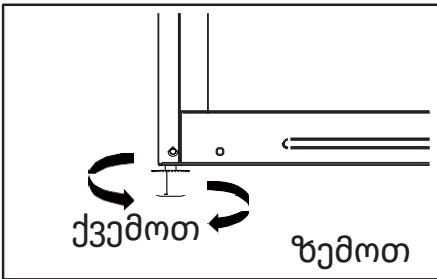
მაცივრის გამოყენებამდე, გვერდითა პანელზე მოაცილეთ გამჭვირვალე აპკი, ყველა შეფუთვა, ქაფი და წებოვანი ლენტები.



მაცივარი კარგად გარეცხეთ. არ ჩამორეცხოთ სილიკონის ცხიმი, რომელიც წასმულია კარის საკეტზე და კორპუსის წინა ნაწილზე, კარის საკინძის მხარეს.

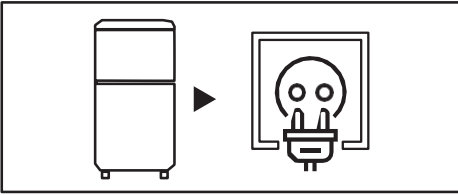


მაცივრის ოთახის კედლის მხარეს დაყენებისას უზრუნველყავით საკმარისი სივრცე კარების 90°-ზე მეტი კუთხით გასაღებად. ზემოდან, უკანა და გვერდითი მხრიდან უნდა იყოს თავისუფალი სივრცე არანაკლებ 5 სმ-ისა (დამატებითი ინფორმაციისთვის იხილეთ განყოფილება „სამონტაჟო რეკომენდაციები“).

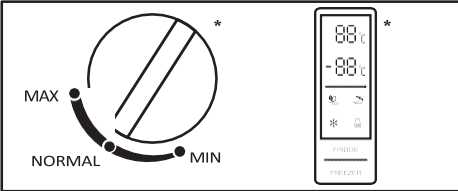


მაცივარი ბრტყელ მყარ იატაკზე უნდა გაასწოროთ რეგულირებადი ფეხის საშუალებით (დამატებითი ინფორმაციისთვის იხილეთ განყოფილება „მოწყობილობის გასწორება“).



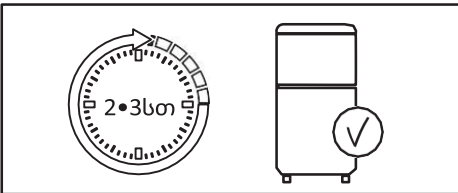


შეაერთეთ მაცივარი როზეტში.  
დარწმუნდით, რომ მოწყობილობის  
შტეფსელი თავისუფლად  
ხელმისაწვდომია.

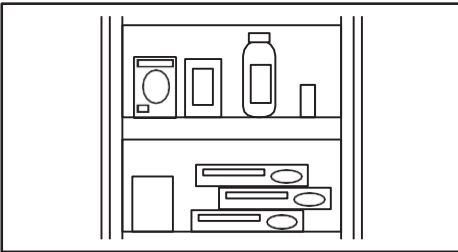


მარეგულირებლის გამოყენებით  
დააყენეთ რეკომენდებული  
ტემპერატურა (დამატებითი  
ინფორმაციისთვის იხილეთ  
განყოფილება „ექსპლუატაცია“).

\* ტემპერატურის კონტროლერის ტიპი შეიძლება  
განსხვავდებოდეს მაცივრის მოდელის მიხედვით.



ტემპერატურის დაყენების შემდეგ,  
მიეცით მაცივარს 2-3 საათის  
განმავლობაში მუშაობის საშუალება,  
რათა შიგნით დადგინდეს საშუაო  
ტემპერატურა.



მოათავსეთ პროდუქტები მაცივარში.

# ძვირფასო მომხმარებლო!

მადლობას გიხდით ჩვენი პროდუქციის არჩევისთვის.

მოსარული ვართ შემოგთავაზოთ პროდუქტები და მოწყობილობები, რომლებიც შემუშავებულია და დამზადებულია ხარისხის, ფუნქციონალურობისა და დიზაინის მაღალი მოთხოვნების შესაბამისად. ექსპლუატაციის დაწყებამდე ყურადღებით წაიკითხეთ ეს სახელმძღვანელო, რომელიც შეიცავს მნიშვნელოვან ინფორმაციას თქვენი უსაფრთხოების შესახებ, ასევე რეკომენდაციებს პროდუქტის სწორი გამოყენებისა და მოვლის შესახებ. იზრუნეთ ამ სახელმძღვანელოს უსაფრთხოებაზე და გამოიყენეთ იგი საცნობარო მასალად პროდუქტის შემდგომი ექსპლუატაციის დროს.

## მოწყობილობის დანიშნულება

*მაცივარი არის მოწყობილობა, რომელიც ინარჩუნებს დაბალ ტემპერატურას თბოიზოლირებულ კამერაში. ჩვეულებრივ გამოიყენება საკვების ან საგნების შესანახად, რომლებიც საჭიროებენ გრილ ადგილას შენახვას.*

## უსაფრთხოების მოთხოვნები

### ყურადღება!

- არ მისცეთ ბავშვებს მოწყობილობასთან თამაშის უფლება, რადგან მათ შეუძლიათ მიიღონ ტრავმა ან დააზიანონ მოწყობილობა.
- არ მისცეთ ბავშვებს დამოუკიდებლად გაწმენდისა და მოწყობილობის ტექნიკური მომსახურება.
- არ მისცეთ ბავშვებს მოწყობილობის კარებზე ან თაროებზე ჩამოკიდების უფლება.
- არ მისცეთ ბავშვებს მოწყობილობის შიგნით ასვლის უფლება. ისინი შეიძლება აღმოჩნდნენ შიგნიდან ჩაკეტილნი, ასევე ამაღ შეიძლება გამოიწვიოს ტრავმები ან სიკვდილი დაზარაობის შედეგად.
- დაზარაობის თავიდან ასაცილებლად, შეინახეთ შესაფუთი ელემენტები და დეტალები მოწყობილობა ბავშვებისთვის მიუწვდომელ ადგილას. არ დატოვოთ შესაფუთი ელემენტები აკვნების, საწოლების, ეტლებისა და მანქების მახლობლად.

## უსაფრთხოების ზომები



- უსაფრთხოების მიზნით, მოწყობილობის დაყენებამდე და ექსპლუატაციამდე ყურადღებით წაიკითხეთ ეს სახელმძღვანელო, ყველა გაფრთხილების და შენიშვნების ჩათვლით.
- დარწმუნდით, რომ ყველა ადამიანი, ვინც იყენებს ამ მოწყობილობას, იცნობს ექსპლუატაციის სახელმძღვანელოს და უსაფრთხოების ზომებს.
- შეინახეთ ექსპლუატაციის სახელმძღვანელო მთელი მომსახურების ვადის განმავლობაში.
- არ გამოიყენოთ მექანიკური მოწყობილობები და სხვა მოწყობილობები გაყინვის დასაჩქარებლად, მწარმოებლის მიერ რეკომენდებული გარდა.

- არ გამოიყენოთ ელექტრომოწყობილობები მოწყობილობის შიდა განყოფილებებში (მაგალითად, ნაყინის აპარატები), თუ ისინი არ არის რეკომენდებული მწარმოებლის მიერ გამოყენებისთვის მსგავსი მიზნებისთვის.
- არ შეინახოთ მოწყობილობაში ფეთქებადი მასალების შემცველი კონტეინერები, როგორცაა აეროზოლები და სხვა.
- არ შეეხოთ ნათურას მოწყობილობაში, თუ ის დიდი ხნის განმავლობაში ჩართულია,  
რადგან ის შეიძლება ცხელი იყოს.
- მოწყობილობასთან ერთად მიწოდებული ნათურა არ არის განკუთვნილი სხვა საყოფაცხოვრებო მიზნებისთვის.
- მოწყობილობის კორპუსში სავენტილაციო დიობები ღია უნდა იყოს. არ დაბლოკოთ ისინი.
- გამაგრებული იზობუტანი (R600a), რომელიც შედის გაფრინების წრეში, წარმოადგენს ბუნებრივ გაზს გარემოსდაცვითი უსაფრთხოების მაღალი დონით, რომელიც, მიუხედავად ამისა, ადვილად ააღდება. ტრანსპორტირების დროს და მოწყობილობის დამონტაჟებისას დარწმუნდით, რომ გამაგრებულის წრედის კომპონენტები არ არის დაზიანებული.
- არ სცადოთ მოწყობილობის დაშლა, ასევე რაიმე ცვლილების შეტანა მის დიზაინში. მომსახურება და შეკეთება უნდა განხორციელდეს მხოლოდ ავტორიზებული სერვის ცენტრის კვალიფიციური სპეციალისტების მიერ.
- ეს მოწყობილობა განკუთვნილია საყოფაცხოვრებო და სხვა მსგავს პირობებში, მაგალითად: პერსონალისთვის სამზარეულოებში მაღაზიებში, ოფისებში და სხვა სამუშაო ადგილებში; საცხოვრებელ სახლებში ფერმებში, სასტუმროებში, მოტელებში და სხვა საცხოვრებელ შენობებში; მინი-სასტუმროებში; საზოგადოებრივ კვებაში.
- სიფრთხილე გამოიჩინეთ მოწყობილობის ტრანსპორტირებისას მისი წონის გამო.
- არ აიღოთ პროდუქტები მოწყობილობიდან სველი ხელებით მოყინვის თავიდან ასაცილებლად.
- მოწყობილობა არ არის განკუთვნილი ბავშვებისა და პირებისთვის, შეზღუდული ფიზიკური, სენსორული ან გონებრივი შესაძლებლობებით, გარდა იმ შემთხვევებისა, როდესაც მათზე კონტროლს ახორციელებენ სხვა პირები, პასუხისმგებელია მათ უსაფრთხოებაზე.
- მოწყობილობა არ არის განკუთვნილი კომერციული მიზნებისთვის.



## ყურადღება!

- მოწყობილობის დამონტაჟების ადგილას დენის ტიპი, ძაბვა და სიხშირე უნდა შეესაბამებოდეს მოწყობილობის ტექნიკური მახასიათებლების ფირფიტაზე მითითებულ ინფორმაციას.
  - არ გამოიყენოთ გამაფართოებელი კაბელები ან დენის ზოლები. მოწყობილობის მრავალჯერადი გამოყენების როზეტთან შეერთებამ შეიძლება გამოიწვიოს ხანძარი.
  - არ გამოიყენოთ დამოუკიდებელი გადამყვანები ან ენერგოდამზოგავი შტეფსელები.
  - მოწყობილობა უნდა იყოს დამიწებული. თუ ელექტრო როზეტი არ არის დამიწებული, კვალიფიციური ელექტრიკოსის მიერ ცალკე დამიწებული უნდა იყოს ადგილობრივი რეგულაციების შესაბამისად. არასწორმა დამიწებამ შეიძლება გამოიწვიოს მოწყობილობის დაზიანება ან ელექტროშოკი.
  - მოწყობილობა შეაერთეთ მხოლოდ ისეთ როზეტთან, რომელსაც აქვს დამცავი (დამცავი ნომინალური სიმძლავრეა 10-დან 16 ა-მდე).
  - კვების კაბელი არ უნდა იყოს დაზიანებული. დაზიანებული კვების კაბელი შეიძლება გადახურდეს, რამაც შეიძლება გამოიწვიოს ხანძარი ან ელექტროშოკი.
  - სოკეტი ადვილად ხელმისაწვდომი უნდა იყოს და მოწყობილობის შტეფსელი თავისუფლად ხელმისაწვდომი. არ შეაერთოთ სხვა ელექტრომოწყობილობები იმავე როზეტზე.
  - თუ როზეტი არ არის საიმედოდ დამაგრებული, არ ჩალოთ შტეფსელი მასში, რათა თავიდან აიცილოთ ელექტროშოკის რისკი.
- ნებისმიერი ელექტრო კომპონენტი (შტეფსელი, კვების კაბელი, კომპრესორი და ა.შ.) უნდა შეიცვალოს ავტორი

- ტრანსპორტირების შემდეგ, არ შეაერთოთ მოწყობილობა დენის წყაროსთან 6 საათის განმავლობაში.

- შეამოწმეთ, რომ „ელექტროუსაფრთხოების“ განყოფილებაში მოცემული ყველა პუნქტი სწორად არის დაცული. თუ რომელიმე პუნქტი არ არის დაკმაყოფილებული, მოწყობილობის შეერთებამდე გამოსასწორეთ დარღვევა.

- მოაცილეთ ყველა მეფუთვა, ქაფი და წებოვანი ლენტი. არ გამოიყენოთ შესაფუთი ქაფი მოწყობილობის საყრდენად.

- მოწყობილობის გამოყენებამდე, გვერდითი პანელიდან მოაცილეთ გამჭვირვალე აპკი, რათა თავიდან აიცილოთ გაგრილების სისტემის ნორმალური მუშაობისთვის ხელის შეშლა და მოწყობილობის ენერგომოხმარების გაზრდა.

- მწარმოებელი არ არის პასუხისმგებელი ზემოთ მითითებული უსაფრთხოების ზომების დაუცველობაზე.

**ყურადღება!**

მოწყობილობის დაყენებისას აუცილებელია მისი კლიმატური კლასის გათვალისწინება.

კლიმატური კლასი მითითებულია მოწყობილობის ტექნიკური მახასიათებლების ეტიკეტზე, რომელიც განთავსებულია მის კორპუსზე. აკრძალულია მოწყობილობის გამოყენება დადგენილ ზღვარს გადაჭარბებულ ტემპერატურაზე. კლიმატური კლასი განსაზღვრავს მოწყობილობის ექსპლუატაციის პირობებს.

კლიმატური კლასი	აღნიშვნა	ტემპერატურა
ზომიერი გაფართოებული	SN	+10 °-დან +32 °-მდე
ზომიერი	N	+16 °-დან +32 °-მდე
სუბტროპიკული	ST	+16 °-დან +38 °-მდე

ზომიერი გაფართოებული — მოცემული კლიმატური კლასი განკუთვნილია

არასტაბილური გათბობის მქონე შენობებისთვის (სარდაფებისთვის, დამხმარე სათავსოებისთვის, ცივი დერეფნებისთვის), სადაც ტემპერატურა შეიძლება დაეცეს კომფორტულზე დაბლა.

ზომიერი — უნივერსალური კლიმატური კლასი, რომელიც მოიცავს

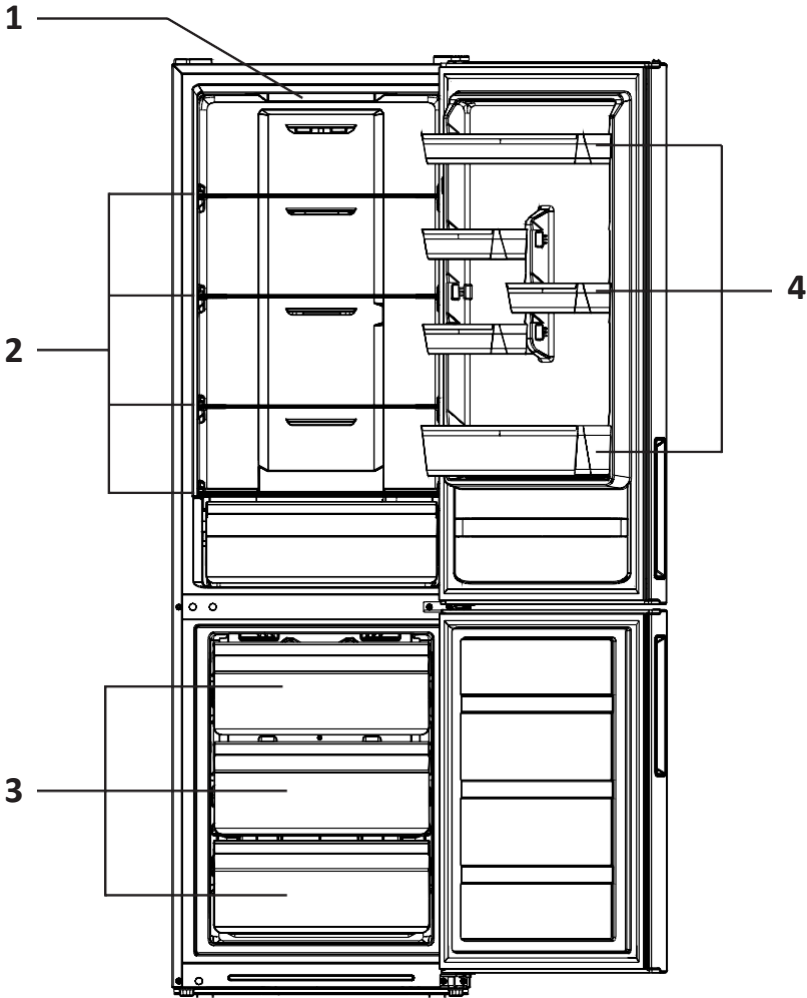
მაღაზიებში არსებული მოწყობილობების უმეტესობას. სამხრეთ რეგიონების მაცხოვრებლებისთვის, სადაც ზაფხულში ტემპერატურა შეიძლება აღემატებოდეს +32

°C-ს, მოწყობილობის ექსპლუატაცია ამ შემთხვევაში შესაძლებელია მხოლოდ კონდიციონერულ შენობაში. ზამთრის პერიოდში შენობა აუცილებლად უნდა თბებოდეს.

N-სა და SN-ს ადგილობრივი წარმოების აგრეგატებში შეიძლება ჰქონდეს მარკირება «YXJ» (ზომიერად ცივი კლიმატის კლასი).

სუბტროპიკული — განკუთვნილია რეგიონებისთვის, სადაც ზაფხულში ტემპერატურა აიწევს +38 °C-ზე მაღლა.

ტროპიკული — განკუთვნილია სამხრეთ რეგიონებისთვის, სადაც ტემპერატურა აიწევს +40 °C-ზე მაღლა, ან განსაკუთრებული პირობების მქონე შენობებისთვის (სამხრეთი მხარე, კონდიციონერის არარსებობა, პატარა ფართობი).





1. LED განათება.
2. მაცივრის კამერის თაროები პროდუქტების შესანახად.
3. საყინულე კამერის უჯრები.
4. მაცივრის კამერის კარის ლანგრები.

**ყურადღება!**

ყველა სურათი და სქემა მოცემულია საინფორმაციო მიზნებისთვის და შეიძლება განსხვავდებოდეს რეალური მოწყობილობისგან.

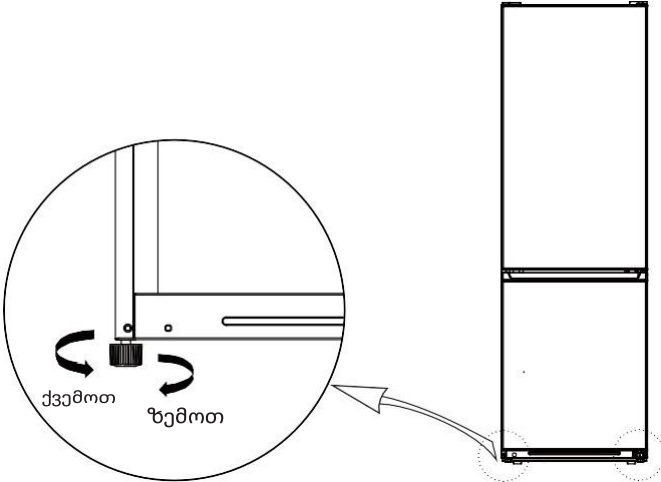
გამოყენებამდე მოწყობილობა უნდა იყოს გასწორებული ბრტყელ და მყარ იატაკზე. ამ მოთხოვნის შეუსრულებლობამ შეიძლება გამოიწვიოს მისი დაცემა, დაზიანება და ტრამვა.

• ფეხის/ფეხების დასარეგულირებლად, ოდნავ დახარეთ მოწყობილობა. მოწყობილობის წინა ნაწილის დასაწევად, მოაბრუნეთ ფეხი/ფეხები საათის ისრის საწინააღმდეგოდ , ხოლო ასაწევად - საათის ისრის მიმართულებით .

შენიშვნები:

გასწორება უნდა მოხდეს, როდესაც მოწყობილობა ცარიელია. დარწმუნდით, რომ მოწყობილობაში არ არის პროდუქტები.

• წინა მხარე ოდნავ მაღალი უნდა იყოს უკანა მხარესთან შედარებით.



რეკომენდაციები მონტაჟისთვის

• მაცივარი არის მუდმივად მომუშავე მოწყობილობა და გამოსცემს დამახასიათებელ ხმებს, ამიტომ არ არის რეკომენდებული მისი დაყენება დასასვენებელ

მაცივარი არის მუდმივად მომუშავე მოწყობილობა და გამოსცემს დამახასიათებელ ხმებს, ამიტომ მისი დაყენება არასასურველია დასვენებისა და ძილის ადგილებში.

• არ მოხსნათ მრგვალი სტიკერები მაცივრის უკანა მხარეს. ისინი ასრულებენ დეკორატიულ ფუნქციას, ფარავენ ტექნოლოგიურ ხვრელებს.

• გამოყენებამდე საფუძვლიანად გარეცხეთ მაცივარი. არ ჩამოირეცხოს სილიკონის საპოხი, რომელიც წასმულია კარის დალუქვაზე და კორპუსის ფრონტალურ ნაწილზე კარის საკინძების მხარეს. საპოხი ხელს უშლის დალუქვის დაზიანებას კარების დახურვისას.

• ზოგიერთ მოდელში თაროების ფრონტალურ ნაწილზე (ლითონის ფერის) დაკრულია გამჭვირვალე დამცავი ფილმი, გამოყენებამდე რეკომენდებულია მისი მოხსნა.

• არ დააყენოთ მაცივარი გამათბობელი მოწყობილობების სიახლოვეს და მზის პირდაპირი სხივების ქვეშ, ასევე მაღალი ტენიანობის მქონე ადგილებში.

• დარწმუნდით, რომ ინსტრუქციაში მითითებული ელექტრო ძაბვა შეესაბამება თქვენი სახლის ქსელის პარამეტრებს. შეაერთეთ დენის კაბელი ელექტრო სოკეტში. არ ჩართოთ სხვა ელექტრო მოწყობილობები ამავე სოკეტში.

• მაცივრის პირველად დაყენებისას, მიეცით მას 2–3 საათი იმუშაოს, რათა შიგნით დამყარდეს სამუშაო ტემპერატურა, და მხოლოდ ამის შემდეგ შეავსეთ.

**ყურადღება!**

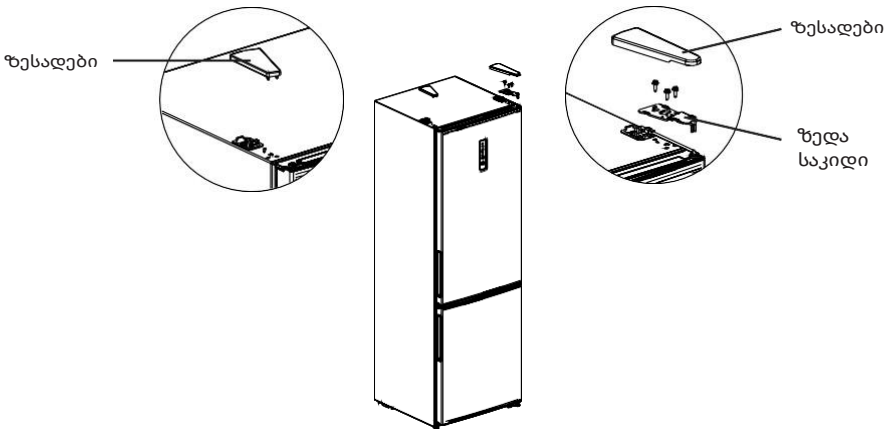
ყველა სურათი და სქემა მოცემულია საინფორმაციო მიზნებისთვის და შეიძლება განსხვავდებოდეს რეალური მოწყობილობისგან.

საჭირო ხელსაწყოები (არ მოყვება):

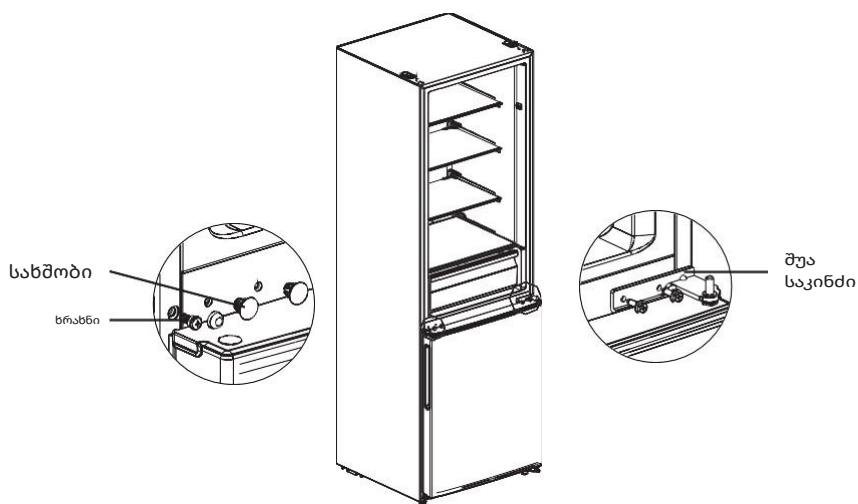
- ჯვარედინი სახრახნისი;
- ბრტყელთავიანი სახრახნისი ან შპატელი;
- 5/16"-იანი გასაღები;
- საიზოლაციო ლენტა.

1. გამორთეთ მოწყობილობა დენის წყაროდან და ამოიღეთ ყველა საკვები კარის თაროებიდან.

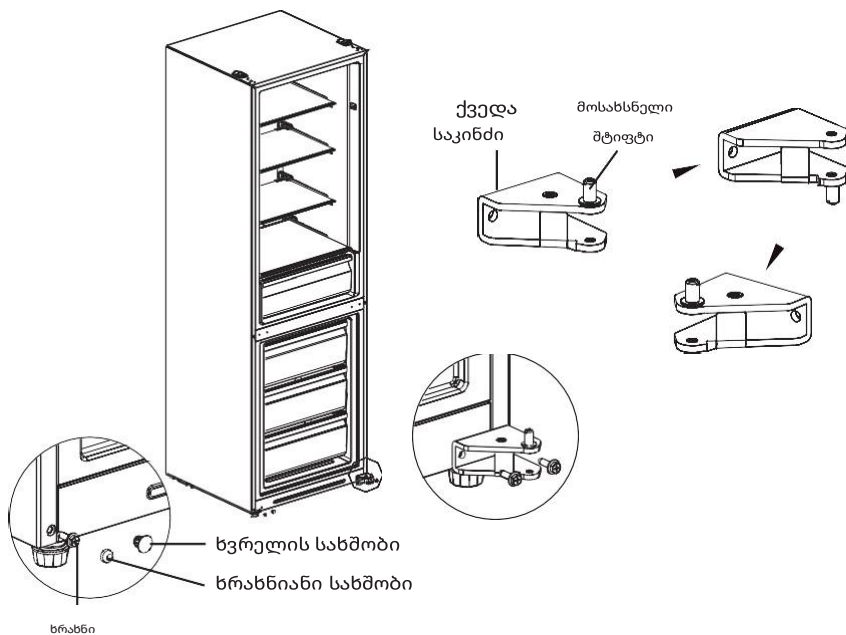
2. მოხსენით ზედა საკინძის საფარი. შემდეგ მოხსენით ზედა საკინძი და გამოაერთეთ მავთულები საკინძის ქვეშ არსებულ ჩაღრმავებაში. მოხსენით საფარი მეორე მხარეს, შემდეგ კი მოხსენით მაცივრის კარი.



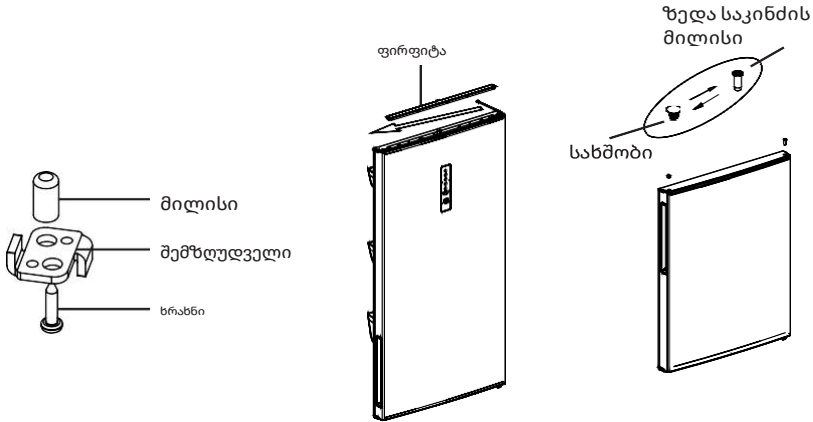
3. მოხსენით შუა საკინძი, მოხსენით ხრახნები და სახშობები. შემდეგ მოხსენით საყინულეს კარი.



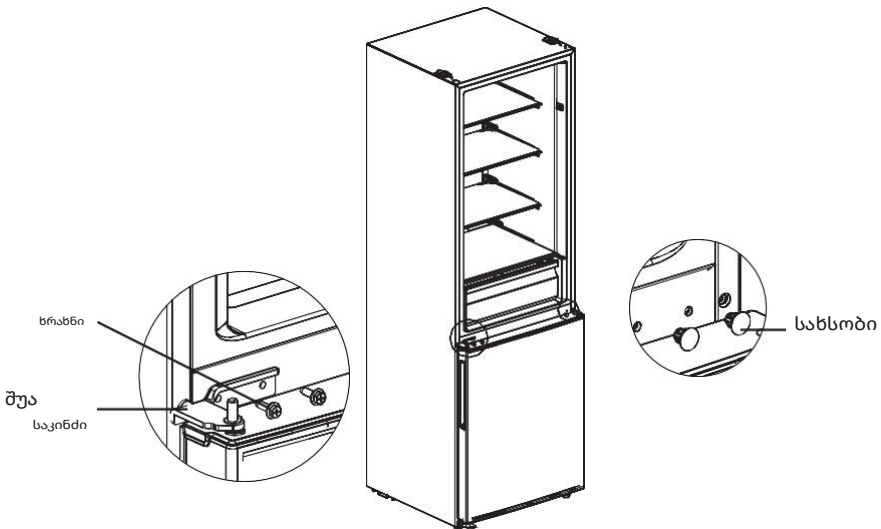
4. მოხსენით ქვედა საკინძი, გამოსხენით ხრახნები და სახშობები. გადაბრუნეთ ქვედა საკინძი, ამოიღეთ საყრდენი ღერძი (შტიფტი) და დააყენეთ იგი საკინძის მეორე მხარეს. შემდეგ დააყენეთ საკინძი ღერძით ზემოთ კორპუსის მარცხენა მხარეს.



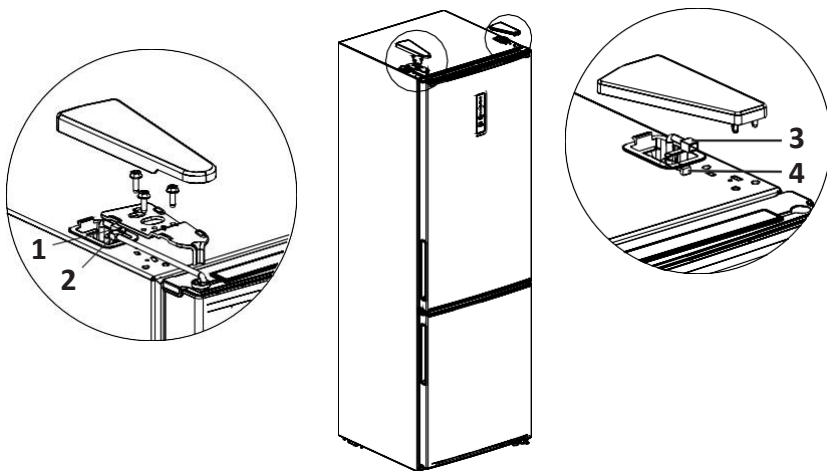
5. მოხსენით შემზღვეველი კარების ქვედა კიდიდან, გამოსხენით ხრახნი და მილისი და დააყენეთ იგი მოპირდაპირე მხარეს.
6. მოხსენით დეკორატიული ზოლი მაცივრის კამერის კარის ზედა კიდიდან. გადაიტანეთ მის ქვეშ არსებული მავთულები მოპირდაპირე მხარეს.
7. შეუცვალეთ ადგილები ზედა საკიდის სახშობს და მილისს, დააყენეთ დეკორატიული ზოლი ადგილზე.



8. დაინსტალირეთ საყინულე კარის ქვედა საკინძზე, შემდეგ დაამაგრეთ შუა საკინძი მარცხენა მხარეს, ხოლო მარჯვენა მხარეს დააყენეთ სახშობები.

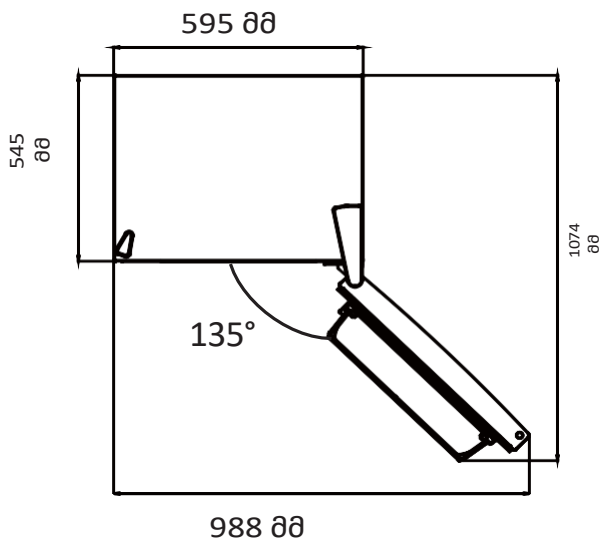


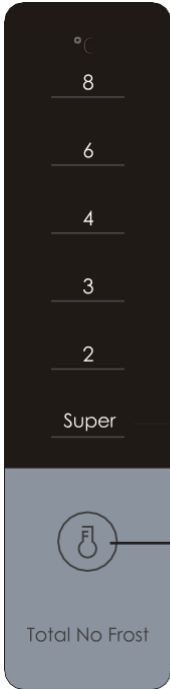
9. დააყენეთ მაცივრის განყოფილების კარი შუა საკიდზე, შემდეგ დააყენეთ ზედა საკიდი მარცხენა მხარეს.
10. შეაერთეთ კლემები 1 და 2 ზედა საკიდის მხარეს, ამის შემდეგ შეაერთეთ კლემები 3 და 4 მეორე მხარეს. დააყენეთ დეკორატიული საფარები.



### მოთხოვნები კარის სივრცეზე

მაცივრის კარი სრულად უნდა გაიხსნას, როგორც ეს ქვემოთ მოცემულ დიაგრამაზეა ნაჩვენები:





1. ტემპერატურის დაყენების დილაკი.
2. სწრაფი გაგრილების ინდიკატორი.
3. ტემპერატურის რეჟიმების ინდიკატორები.
  - მოწყობილობის ჩართვისას ყველა ინდიკატორი ინთება 3 წამის განმავლობაში, შემდეგ ქრება — რჩება ანთებული მხოლოდ ერთი, რომელიც აღნიშნავს ტემპერატურის ნაგულისხმევ პარამეტრს (3).
  - მაგივრის კამერაში ტემპერატურის შესაცვლელად თანმიმდევრულად დააჭირეთ ტემპერატურის დაყენების დილაკს. არჩეული პარამეტრი ავტომატურად გამოიყენება 15 წამის შემდეგ.
  - მოწყობილობის მუშაობაში გაუმართაობის წარმოქმნის შემთხვევაში, გარე ეკრანზე გამოჩნდება შეცდომის კოდი (იხილეთ განყოფილება «შეცდომის კოდები»).
  - ნორმალური მუშაობის დროს ეკრანზე გამოისახება არჩეული პარამეტრი.
  - სწრაფი გაგრილების ფუნქცია საშუალებას იძლევა პროდუქტების გაგრილების უმოკლეს ვადაში, რაც ხელს უწყობს სასარგებლო ნივთიერებების მაქსიმალური რაოდენობის შენარჩუნებას, ასევე ზრდის შენახვის ვადას.

საყინულე კამერის ტემპერატურა

მაგივრის კამერის ტემპერატურის პარამეტრების შეცვლა გარე ეკრანზე ასევე მოქმედებს საყინულე კამერის ტემპერატურაზე.

საყინულეში გაყინვის ინტენსივობის დამატებით გაზრდა ან შემცირება შესაძლებელია გადამრთველის საშუალებით, რომელსაც აქვს 3 რეჟიმი:

- «COLD» — გაყინვის მინიმალური ინტენსივობა (ტემპერატურა -12-დან -17 °C-მდე).
- «COLDER» — გაყინვის საშუალო ინტენსივობა, რეკომენდებულია ყოველდღიური გამოყენებისთვის (ტემპერატურა -18-დან -21 °C-მდე).
- «COLDEST» — გაყინვის მაქსიმალური ინტენსივობა (ტემპერატურა -22-დან -24 °C-მდე).

FRIDGE -TEMP



როდესაც გარემოს ტემპერატურა მაღალია, რეკომენდებულია საშუალო ან მაქსიმალური ინტენსივობის არჩევა. თუ გარემოს ტემპერატურა 35 °C-ზე მეტია, დააყენეთ გადამრთველი მაქსიმალურ პოზიციაზე. თუ გარემოს ტემპერატურა 10 °C-ზე დაბალია, დააყენეთ გადამრთველი მინიმალურ პოზიციაზე.

- არ მოათავსოთ ცხელი საკვები მაცივარში. ამან შეიძლება გამოიწვიოს კონდენსატის და ყინულის წარმოქმნა, გადახურება და კომპრესორის ძრავის დაზიანება.
- არ განათავსოთ პროდუქტები ერთმანეთთან ძალიან ახლოს, რადგან ეს ამცირებს ჰაერის ცირკულაციას.
- არ მოათავსოთ პროდუქტები უკანა კედელთან ახლოს. ჰაერის თავისუფალი ცირკულაცია უზრუნველყოფს კამერის მთელ მოცულობაში ერთგვაროვან ტემპერატურას. ასე განთავსებული პროდუქტები შეიძლება გაფუჭდეს დაბალი ტემპერატურის ჰაერის ზემოქმედების გამო.
- ელექტროენერჯის გათიშვის შემთხვევაში არ გახსნათ მაცივრის კარი.
- არ გააღოთ მაცივრის კარი ძალიან ხშირად.
- არ დატოვოთ კარი დიდხანს ღია.
- არ დააყენოთ თერმოსტატზე ზედმეტად დაბალი ტემპერატურა.
- შეგიძლიათ ამოიღოთ ზოგიერთი აქსესუარი (მაგალითად, უჯრები და თაროები), რათა გაზარდოთ შენახვის მოცულობა და შეამციროთ ენერგომომხმარება.

## პროდუქტების ეფექტური შენახვა

- გაყინული პროდუქტები უნდა შეინახოთ მწარმოებლის რეკომენდაციების შესაბამისად.
- საყინულე განკუთვნილია ახალი პროდუქტების გასაყინად, ასევე გაყინული და ღრმა გაყინვის პროდუქტების ხანგრძლივად შესანახად.
- თუ მაცივარი დიდი ხნის განმავლობაში გამორთული იყო, პროდუქტების საყინულეში მოთავსებამდე გააჩერეთ ის მუშა მდგომარეობაში 2–3 საათის განმავლობაში.
- შეინახეთ გაყინული ან გაცივებული პროდუქტები ჰერმეტიკ კონტეინერებში.
- პროდუქტების მაცივარში მოთავსებამდე შეამოწმეთ მათი ვარგისიანობის ვადა და ეტიკეტი.
- არ არის რეკომენდებული მაცივარში ისეთი პროდუქტების შენახვა, რომლებიც დაბალ ტემპერატურაზე სწრაფად ფუჭდება, მაგალითად ბანანი და ნესვი.
- არ შეინახოთ მინის ბოთლები საყინულეში — გაყინვისას ისინი შეიძლება გასკდეს.
- არ შეფუთოთ ბოსტნული გაზეთში. ბუქდვის საღებავმა და გაზეთის სხვა მასალებმა შეიძლება გააფუჭოს პროდუქტები.

მოწყობილობის შიდა სივრცის სწორად გამოყენება უზრუნველყოფს მის ეფექტურ მუშაობას ხანგრძლივი დროის განმავლობაში. შეასეთ კამერები მინიმუმ 50%-ით და არაუმეტეს 75%-ით, რათა შენარჩუნდეს მაცივრის ეფექტურობა და უზრუნველყოფილი იყოს გაცივებული ჰაერის თავისუფალი ცირკულაცია.



### ფრთხილად!

მოწყობილობის შიგნით ან გარედან გაწმენდისას:

- არ გამოიყენოთ საწმენდი საშუალებები, რომლებიც შეიცავს აალებად ნივთიერებებს: სპირტი (ეთანოლი, მეთანოლი, იზოპროპილსპირტი, იზობუტილსპირტი და სხვ.), გამხსნელი, ბენზინი, ბენზოლი და სხვ.;
- არ გამოიყენოთ საწმენდი საშუალებები, რომლებიც შეიცავს აბრაზიულ ან მათეთრებელ ნივთიერებებს — მათ შეიძლება გამოიწვიონ მოწყობილობის გაუფერულება ან დაზიანება.

მაცივრის გაწმენდის დროს ის უნდა იყოს გამორთული ელექტრო ქსელიდან. გამორთეთ მოწყობილობა და ამოიღეთ მტეფსელი როზეტიდან. არ გამოიყენოთ ორთქლის საწმენდი მოწყობილობები — ცხელი ორთქლი შეიძლება დააზიანოს პლასტმასის ნაწილები, ხოლო ტენმა შეადგინოს ელექტრონულ კომპონენტებში.

- გადაიტანეთ პროდუქტები მაცივრიდან გრილ ადგილზე.
- შიდა თაროს ან უჯრის ამოღებამდე გამოიღეთ ყველა პროდუქტი, რათა თავიდან აიცილოთ ტრავმა ან მოწყობილობის დაზიანება.
- გარეცხეთ თაროები და უჯრები და კარგად გააშრეთ, სანამ ისევ დააბრუნებთ მაცივარში.
- რეგულარულად გაწმინდეთ კარის რეზინის დამცავი (სილიკონი) ნესტიანი, რბილი ქსოვილით.
- აკრძალულია თაროებისა და უჯრების ჭურჭლის სარეცხ მანქანაში გარეცხვა — მაღალი ტემპერატურა შეიძლება გამოიწვიოს მათი დეფორმაცია.
- მაცივრის შიდა და გარე ზედაპირები გაწმინდეთ თბილ წყალში დასველებული და სარეცხი საშუალებით გაჟღენთილი სუფთა ქსოვილით, შემდეგ კი გაამშრალეთ ან დატოვეთ ბუნებრივად გასაშრობად.
- წმენდის შემდეგ შეამოწმეთ, რომ კვების კაბელი არ არის დაზიანებული, შემდეგ კი მჭიდროდ შეაერთეთ მტეფსელი როზეტაში.
- კარის თაროს მოსახსნელად, აიღეთ იგი ორივე ხელით და აწიეთ ზემოთ.
- მინის თაროს მოსახსნელად, დაიჭირეთ ერთი მხარე და აწიეთ ზემოთ და გარეთ.
- დროულად გაწმინდეთ მტვერი მაცივრის უკან — ეს გააუმჯობესებს გაგრილების ეფექტს და შეამცირებს ენერგომოხმარებას.

## პრობლემების მოგვარება

მოწყობილობა დამზადებულია ხანგრძლივი მუშაობისთვის გაუმართაობების გარეშე. თუ მუშაობის დროს პრობლემა წარმოიქმნება, შეამოწმეთ, ხომ არ არის ის გამოწვეული გამოყენების შესაძლო შეცდომით. თუ პრობლემის გადაჭრამ არ გამოიწვია მოწყობილობის გამართვა და თქვენ თვითონ ვერ ახერხებთ გაუმართაობის აღმოფხვრას, დაუკავშირდით ავტორიზებულ სერვის ცენტრს.

პრობლემები	შესაძლო მიზეზები	გადაწყვეტა
მოწყობილობა მუშაობს ხმაურიანად და გამოსცემს უცნაურ ხმებს	მოწყობილობა დამონტაჟებულია არათანაბარ ზედაპირზე/არ იყო სათანადოდ გასწორებული	დააინსტალირეთ მოწყობილობა მყარ და თანაბარ ზედაპირზე
	მოწყობილობის უკანა კედელი ეხება კედელს	აირჩიეთ სამონტაჟო ადგილი ისე, რომ უზრუნველყოთ საკმარისი თავისუფალი ადგილი მოწყობილობის გარშემო
	მოწყობილობის უკან რაიმე საგნებია	მოაშორეთ საგნები, რომლებიც მოწყობილობის უკან დევს
	მაგივარზე ინახება უცხო საგნები	მოაშორეთ ყველა საგანი, რომელიც მოწყობილობაზეა განთავსებული
ტკაცუნა	გაღების პროცესის მართვას შეიძლება ახლდეს ტკაცუნა გაღების პროცესის ავტომატური დაწყებისა და დასრულებისას; თერმოსტატის (ტემპერატურის მარეგულირების) მუშაობას ასევე ახლავს ტკაცუნა მისი ჩართვისა და გამორთვის დროს.	მოწყობილობა გამართულია
ქდრიალი	ქდრიალის წყარო შეიძლება იყოს მაგივარაგენტის ნაკადი	მოწყობილობა გამართულია
	საგნები, რომლებიც მოწყობილობაზე ინახება ან მის გვერდით	მოწყობილობა გამართულია
	მოწყობილობა იატაკზე თანაბრად არ არის დამონტაჟებული	დაარეგულირეთ მოწყობილობის ფეხები/ფეხი. იხილეთ განყოფილება «ინსტალაცია»
	ბაზოვანი კომპრესორით მოწყობილობა ექსპლუატაციის დროს იქნა გადაადგილებული	მოწყობილობა გამართულია. თუ კომპრესორი არ შეწყვეტს ხმის გამოცემას 3 წუთის შემდეგ, გამორთეთ მოწყობილობის ელექტრომომარაგება, შემდეგ კვლავ ჩართეთ.

ჩუხჩუხი	მაცივარაგენტის ნაკადი გაგრილების სისტემაში	მოწყობილობა გამართულია
პრობლემები	შესაძლო მიზეზები	გადაწყვეტა
რაზუნი	შიდა კედლების შეკუმშვა და გაფართოება ტემპერატურის ცვლილების გამო	მოწყობილობა გამართულია
მსტვენავი ხმები	აორთქლების ვენტილატორის ძრავა ავრცელებს ჰაერს მაცივრისა და საყინულის განყოფილებებში	მოწყობილობა გამართულია
	ჰაერი კონდენსატორიდან ვენტილატორის მეშვეობით გამოდის	მოწყობილობა გამართულია
ხმები და ვიბრაცია	თუ მოწყობილობის გვერდები ან უკანა მხარე კედელს ან კარადას ეხება, ამავე შეიძლება ხმაური გამოიწვიოს ნორმალური ვიბრაციის დონის დროსაც კი	ხმაურის თავიდან ასაცილებლად დარწმუნდით, რომ მოწყობილობის გვერდითი მხარეები და უკანა კედელი არ ეხებოდეს ოთახის კედელს ან კარადის კედლებს
ელექტრო ქსელში ჩართული მაცივარი არ მუ-შაობს	ელექტროენერჯის გათიშვა	შეამოწმეთ ძაბვა
მაცივარი ცუდად აგრილებს/აყინავს	მაცივრის ან საყინულის განყოფილების ტემპერატურა ძალიან მაღალია	დააყენეთ ტემპერატურა მაცივრისა და საყინულე განყოფილებაში საშუალო დონეზე
	მაცივარი მდებარეობს მზის პირდაპირ სხივებში ან ძალიან ახლოს სითბოს წყაროებთან, როგორცაა გამათბობელი	შეამოწმეთ დაყენების ადგილი. დააყენეთ მაცივარი სითბოს წყაროებიდან რაც შეიძლება შორს
	ცხელი საკვების შენახვა	მაცივარში ცხელი პროდუქტების მოთავსებამდე გააგრილეთ ისინი ოთახის ტემპერატურამდე
	მაცივარი გადატვირთულია საკვებით.	უზრუნველყავით საკმარისი ადგილი მაცივარში შენახულ პროდუქტებს შორის
	მაცივრის კარები მჭიდროდ არ არის დახურული.	დახურეთ კარები მჭიდროდ და დარწმუნდით, რომ პროდუქტები ხელს არ უშლის კარების დახურვას
	მაცივრის გარშემო ცოტა თავისუფალი ადგილია.	დააყენეთ მაცივარი ისე, რომ მაცივრის გარშემო საკმარისი თავისუფალი ადგილი იყოს. იხილეთ განყოფილება „ინსტალაცია“

პრობლემები	შესაძლო მიზეზები	გადაწყვეტა
უსიამოვნო სუნი მაგივარში	არასწორად დაყენებული ტემპერატურა მაგივრის ან საყინულე განყოფილებაში	დააყენეთ ტემპერატურა მაგივრისა და საყინულე განყოფილებაში საშუალო დონეზე
	სუნის მქონე პროდუქტების შენახვა ღია სახით	შეინახეთ პროდუქტები, რომლებსაც აქვთ ძლიერი სუნი, სპეციალურ კონტეინერებში ებში
	შუამოწმეთ, ხომ არ არის გაფუჭებული პროდუქტები შიგნით	გადაყარეთ გაფუჭებული პროდუქტები და გაწმინდეთ ბოსტნეულისა და ხილის შესანახი ყუთი. იხილეთ განყოფილება «მოვლა და მომსახურება». არ შეინახოთ პროდუქტები ძალიან დიდხანს
არ არის შიდა განათება	სინათლის დიოდური ნათურის გაუმართაობა	თუ სინათლის დიოდური ნათურა არ ინთება, მიმართეთ გამყიდველს ან ავტორიზებულ სერვის ცენტრს
კონდენსატი მოწყობილობის შიგნით ან ბოსტნეულის ყუთის სახურავის ძირში	ცხელი პროდუქტების შენახვა	გააგრილეთ საკვები პროდუქტები, სანამ მათ მაგივარში ან საყინულეში მოათავსებთ
	კარი მოწყობილობის იყო ღია დატოვებული	მიუხედავად იმისა, რომ კონდენსატი აორთქლდება მოწყობილობის კარის დახურვის შემდეგ, შეგიძლიათ ამოიღოთ იგი მშრალი ხელსახოცი
	მაგივრის კარები ძალიან ხშირად იღება	კონდენსატი შეიძლება წარმოიქმნას მოწყობილობის შიგნით და გარეთ ტემპერატურის სხვაობის გამო. მოამოწმეთ ტენი მშრალი ხელსახოცი
	მაგივარში ინახება თბილი ან ნესტიანი პროდუქტები არაჰერმეტიკ კონტეინერებში	შეინახეთ პროდუქტები დახურულ ან ჰერმეტიკ კონტეინერებში
საყინულეში ყინული წარმოიქმნა	კარი მჭიდროდ არ იყო დახურული	დარწმუნდით, რომ მაგივრის შიგნით საკვები პროდუქტები ხელს არ უშლის კარის დახურვას, აუცილებლად შუამოწმეთ, მჭიდროდ არის თუ არა დახურული კარი
	ცხელი პროდუქტების შენახვა	გააგრილეთ კვების პროდუქტები, სანამ მათ მაგივარში ან საყინულეში მოათავსებთ
	საყინულე კამერის ჰაერის მიწოდებისა და გამონახობლექვის არხი ჩაკეტილია	დარწმუნდით, რომ ჰაერის გამომშვები ხვრელები არ არის ჩაკეტილი, რათა უზრუნველყოთ ჰაერის ცირკულაცია მოწყობილობის შიგნით
	საყინულე გადატვირთულია	უზრუნველყავით საკმარისი ადგილი პროდუქტებს შორის

პრობლემები	შესაძლო მიზეზები	გადაწყვეტა
მოწყობილობის გვერდითი ან წინა კედლები თბილია	მოწყობილობის ეს ადგილები აღჭურვილია ანტიკონდენსაციური მილებით, რათა შემცირდეს კარის გარშემო კონდენსაციის რაოდენობა.	კონდენსაციის თავიდან ასაცილებლად, მოწყობილობის წინა და გვერდით მხარეს დამონტაჟებულია გამათბობელი მილი. შესაძლოა, დამონტაჟებისთანავე ან ზაფხულის თვეებში საკმაოდ გაცხელდეს. დარწმუნებული იყავით, რომ ეს გაუმართაობის ნიშანი არ არის.
მაცივრის კედლები თბება	მაცივრის ჩართვა შემდგომ, მაცივრის ჩართვა გადლობის შემდეგ	მოწყობილობა გამართულია. ამ შემთხვევებში მაცივარი მუშაობს სრული სიმძლავრით, რათა რაც შეიძლება სწრაფად შეამციროს ტემპერატურა კამერებში
მაცივრის კარი მჭიდროდ არ იხურება	მაცივარი წინ არის დახრილი	დაარეგულირეთ წინა ფეხები მოწყობილობის წინა მხარის ასამაღლებლად
	თაროები არასწორად არის ჩასმული	შეამოწმეთ, ბოლომდე არის თუ არა ჩასმული თაროები მაცივარში
	კარი ზედმეტი ძალით დაიხურა	თუ კარის დახურვისას ძალიან დიდ ძალას გამოიყენებთ, ის შეიძლება ინერციით კვლავ გაიხსნას. კარს ნუ მიაჯახუნებთ
კარი ძნელად იღება	კარი დახურვისთანავე გააღეს	მოწყობილობის კარის გაღება დახურვიდან 1 წუთის განმავლობაში შეიძლება გაძნელდეს მოწყობილობის შიგნით და გარეთ წნევის სხვაობის გამო. სცადეთ მოწყობილობის კარის გაღება ცოტა მოგვიანებით, მოწყობილობის შიგნით წნევის დონის სტაბილიზაციის შემდეგ
	მოწყობილობის კარში ძალიან ბევრი პროდუქტი ინახება	შეამცირეთ პროდუქტების რაოდენობა მაცივრის კარში
ყინვის წარმოქმნა ან კონდენსატი მოწყობილობის შიგნით ან გარეთ	მაცივრის კარები ძალიან ხშირად იღება და იხურება	ყინვა და ტენიანობა შეიძლება წარმოიქმნას, თუ მაცივარში ჰაერი შევა. მჭიდროდ დახურეთ კარები და დარწმუნდით, რომ პროდუქტები ხელს არ უშლის კარების დახურვას
	მაცივარი დამონტაჟებულია მაღალი ტენიანობის მქონე ოთახში	კონდენსატი შეიძლება წარმოიქმნას, თუ მაცივარი დამონტაჟებულია მაღალი ტენიანობის მქონე ოთახში. გაწმინდეთ ტენიანობა სუფთა ხელსაწოლით
წყალი მოწყობილობის შიგნით ან გარეთ	წყლის გაჟონვა მოწყობილობასთან ახლოს	შეამოწმეთ, ხომ არ არის წყლის გაჟონვა ნიჟარიდან ან სხვა ადგილიდან
	წყალი მოწყობილობის ძირში	შეამოწმეთ, ჩნდება თუ არა წყალი პროდუქტების გადლობის, დაზიანების ან კონტეინერის დაზიანების გამო დაცემის შედეგად

შემდეგი გაფრთხილებები, რომლებიც გამოჩნდება ეკრანზე, მიუთითებს მაცივრის შესაბამის გაუმართაობაზე. მიუხედავად იმისა, რომ მაცივარს ჯერ კიდევ შეუძლია შეასრულოს თავისი ძირითადი ფუნქციები გაუმართაობის შემთხვევაშიც კი, მომხმარებელმა უნდა მიმართოს ტექნიკური მომსახურების სპეციალისტს, რათა უზრუნველყოს მოწყობილობის ოპტიმალური მუშაობა.

შეცდომის კოდი	შეცდომის აღწერა
ინდიკატორები 1 და 2 ანათებს	მაცივრის კამერის ტემპერატურის სენსორის შეცდომა
ინდიკატორები 1 და 3 ანათებს	საყინულე კამერის გალდობის სენსორის შეცდომა
ინდიკატორები 1 და 4 ანათებს	გარემოს ტემპერატურის სენსორის შეცდომა

მოდელი	B4-32AMA
სავაჭრო ნიშანი	DEXP
კლიმატური კლასი	SN/N/ST
დაცვის კლასი ელექტროშოკისგან	I
ენერგოეფექტურობის კლასი	A++
ქსელის ძაბვა (V)	220–240
სიხშირე (Hz)	50
ენერგიის მოხმარება (W)	100
სიმძლავრე გალდობისას (W)	170
ნომინალური დენის ძალა (A)	0,8
ენერგიის მოხმარება (კვტ·სთ/წელი)	225
ენერგიის მოხმარება (კვტ·სთ/24 სთ)	0,618
საერთო მოცულობა (ლ)	318
საერთო სასარგებლო მოცულობა (ლ)	310
საყინულე კამერის სასარგებლო მოცულობა (ლ)	86
მაცივრის კამერის სასარგებლო მოცულობა (ლ)	224
მაცივარი აგენტი და მისი მასა (გ)	R600a/39
გაყინვის უნარი (კგ/24 სთ)	3,9
წონა ნეტო (კგ)	58,5
ხმაურის დონე (დბ)	42
ქაფვარმომქმნელი აგენტი	ციკლოპენტანი
ზომები (სმ)	59,5 × 63 × 188
კვების კაბელის დამაგრების ტიპი	Y
კომპლექტაცია	მოწყობილობა, ყინულის ფორმა, კვრცხების სადგამი, მომხმარებლის სახელმძღვანელო.

**DEXP**

**B4-32AMA**



**A++**

РАСХОД ЭЛЕКТРОЭНЕРГИИ

**225**  
кВт·ч/год

## მონტაჟის, შენახვის, გადაზიდვის (ტრანსპორტირების), რეალიზაციისა და უტილიზაციის წესები და პირობები

### • მოწყობილობა არ საჭიროებს რაიმე სახის მონტაჟს.

- პროდუქტი უნდა ინახებოდეს შეფუთვაში, ჰაერის 5°C-დან 40°C-მდე ტემპერატურაზე და არაუმეტეს 80%-იანი ფარდობითი ტენიანობის პირობებში. შენობა უნდა იყოს თავისუფალი კოროზიის გამომწვევი აგრესიული მინარევებისაგან (მჟავა ან ტუტე ორთქლი).
- პროდუქტი უნდა გადაიტანოს მშრალ გარემოში.
- პროდუქტი საჭიროებს ფრთხილად მოპყრობას; დაიცავით იგი მტვრისგან, ჭუჭყისგან, დარტყმისგან, ტენიანობისგან, ხანძრისგან და ა.შ.
- პროდუქტი უნდა გაიყიდოს ადგილობრივი კანონმდებლობის შესაბამისად.
- პროდუქტის გაუმართაობის აღმოჩენის შემთხვევაში, დაუყოვნებლივ დაუკავშირდით ავტორიზებულ სერვის ცენტრს ან გადააგდეთ პროდუქტი.
- გადააგდეთ ეს პროდუქტი ადგილობრივი ნარჩენების გადამუშავების რეგულაციების შესაბამისად. ამ პროდუქტის სწორად გადამუშავების უზრუნველყოფით, თქვენ ხელს შეუწყობთ გარემოსა და ადამიანის ჯანმრთელობისთვის პოტენციური ზიანის თავიდან აცილებას ნარჩენების უკონტროლო გასაყრით და ხელს შეუწყობთ მატერიალური რესურსების მდგრად გამოყენებას. ამ პროდუქტის შეგროვების პუნქტისა და გადამუშავების შესახებ დამატებითი ინფორმაციის მისაღებად, გთხოვთ, დაუკავშირდეთ თქვენს ადგილობრივ მერიის ოფისს ან საყოფაცხოვრებო ნარჩენების გადამუშავების სერვისს.

## გადაადგილება და ტრანსპორტირება

მოწყობილობის სათანადო ტრანსპორტირების უზრუნველსაყოფად, გთხოვთ, დაიცვათ შემდეგი მოთხოვნები:

- ამოიღეთ ყველა საკვები პროდუქტი მაცივრიდან. შემდეგ გადაიტანეთ მოწყობილობა, ყველა მყიფე ნაწილი, როგორცაა თაროები და კარის სახელურები, დაამაგრეთ ლენტით.
- მჭიდროდ დახურეთ მაცივრის კარები და დაამაგრეთ ისინი ლენტით, რათა თავიდან აიცილოთ მათი გახსნა ტრანსპორტირების დროს.
- დარწმუნდით, რომ მოწყობილობა სათანადოდ არის შეფუთული მისი ფუნქციონალურობისა და გარეგნობის შესანარჩუნებლად (დიდი ზომის ტექნიკა უნდა იყოს შეფუთული პლასტმასის ან ბუშტუკოვანი შესაფუთ ფირში კრიტიკულ ადგილებში გოფირებული მუყაოს საფარით).
- ტრანსპორტირების დროს დარტყმებისა და დაცემის თავიდან ასაცილებლად, მაცივარი დააფიქსირეთ მანქანაში.
- გამოიყენეთ მხოლოდ დაფარული ტრანსპორტირება, რათა სრულად გამორიცხოთ გარემოს ზემოქმედება.
- შეფუთვას დიდი სიფრთხილით მოეპყარით ჩატვირთვისა და გადმოტვირთვის დროს.

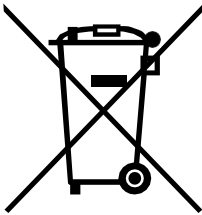
**შენიშვნა:** მოწყობილობის ტრანსპორტირება უნდა განხორციელდეს ვერტიკალურ მდგომარეობაში. თუ მოწყობილობის ტრანსპორტირება განხორციელდა ჰორიზონტალურ მდგომარეობაში, მაშინ შემდგომ ჩართვამდე ის უნდა იდგეს ვერტიკალურ მდგომარეობაში არანაკლებ ექვსი საათისა, წინააღმდეგ შემთხვევაში ამან შეიძლება გამოიწვიოს მოწყობილობის დაზიანება.

- დარწმუნდით, რომ ტრანსპორტირებისა და მონტაჟის დროს მოწყობილობის არცერთი კომპონენტი არ დაზიანებულა.

## უტილიზაცია

- ძველ ტექნიკას აქვს ნარჩენი ღირებულება. ეკოლოგიურად სუფთა განადგურება უზრუნველყოფს ძვირფასი ნედლეულის გადამუშავებას და ხელახლა გამოყენებას. ტექნიკის მაცივარაგენტი და იზოლაცია სათანადოდ უნდა განადგურდეს. ტექნიკის განადგურებამდე დარწმუნდით, რომ მაცივრის მილები დაუზიანებელია. ინფორმაცია ძველი ტექნიკის და ახალი ტექნიკის შეფუთვის განადგურების შესახებ შეგიძლიათ მიიღოთ თქვენი ადგილობრივი მუნიციპალური ხელისუფლებისგან.
- ტექნიკის განადგურებისას, უსაფრთხოების მიზნით, მოხსენით ნებისმიერი საკეტი და მოხსენით ყველა კარი.
- გადამუშავების შესახებ უფრო დეტალური ინფორმაციისთვის, გთხოვთ, დაუკავშირდეთ თქვენს ადგილობრივ მუნიციპალურ ოფისს ან იმ საცალო ვაჭრობის ობიექტს, სადაც შეიძინეთ ტექნიკა.

### სწორი უტილიზაცია



ეს მარკირება პროდუქტზე ან მის შეფუთვაზე ნიშნავს, რომ ეს პროდუქტი არ უნდა განადგურდეს სხვა საყოფაცხოვრებო ნარჩენებთან ერთად.

პროდუქტის სწორი განადგურება ხელს შეუწყობს პოტენციური ნეგატიური ზემოქმედების თავიდან აცილებას გარემოზე და ადამიანების ჯანმრთელობაზე, ხოლო მასალების გადამუშავება ხელს უწყობს ბუნებრივი რესურსების შენარჩუნებას.

ძველი აღჭურვილობის ეკოლოგიურად უსაფრთხო განადგურებისთვის გამოიყენეთ გამოყენებული მოწყობილობების სპეციალური შეგროვების სისტემა ან დაუკავშირდით მაღაზიას, სადაც პროდუქტი შეიძინეთ.

Manufacturer: Hefei Hualing Co., Ltd.

No. 176 Jinxiu Road, Economic&Technological Zone, Hefei, China.

მწარმოებელი: ჰეფეი ჰუალინ კო, ლტდ.

მისამართი: ძინსუ საავტომობილო გზა N#176, ეკონომიკურ-ტექნოლოგიური ზონა, ჰეფეი, ჩინეთი.

დამზადებულია ჩინეთში.

იმპორტიორი საქართველოში: შპს არგო ელექტრონიქს ს/კ 405791674 საქართველო, თბილისი, ვაკის რაიონი, ილია ჭავჭავაძის გამზირი, N 47, სადარბაზო 1, 1-2 სართული info@dns-shop.ge

პროდუქტი შეესაბამება საბაჟო კავშირის (EAEC) მოთხოვნებს.

სპეციფიკაციები, პროდუქტის შესახებ ინფორმაცია და იერსახე შეიძლება შეიცვალოს წინასწარი შეტყობინების გარეშე, ჩვენი პროდუქციის ხარისხის.





# გარანტიის ტალონი

SN/IMEI: \_\_\_\_\_

გარანტიის დაწყების თარიღი: \_\_\_\_\_

*მწარმოებელი გარანტიას იძლევა მოწყობილობის შეუფერხებელ მუშაობაზე საგარანტიო ვადის განმავლობაში, ასევე მასალებსა და აწყობაში დეფექტების არარსებობაზე. საგარანტიო პერიოდი გამოითვლება პროდუქტის შეძენის მომენტიდან და ვრცელდება მხოლოდ ახალ პროდუქტებზე.*

საგარანტიო მომსახურებაში შედის უფასო შეკეთება ან ელემენტების შეცვლა, რომლებიც მწყობრიდან გამოვიდა მომხმარებლის ბრალით გამოწვეული მიზეზების გამო საგარანტიო ვადის განმავლობაში, პროდუქტის ექსპლუატაციის პირობების შესაბამისად მომხმარებლის სახელმძღვანელოს მიხედვით. ელემენტების შეკეთება ან შეცვლა ხორციელდება უფლებამოსილი სერვისცენტრების ტერიტორიაზე.

გარანტიის ვადა: 3 წელი

ექსპლუატაციის ვადა: 10 წელი

საგარანტიო ვადებულებები და უფასო სერვისული მომსახურება არ ვრცელდება ქვემოთ ჩამოთვლილ აქსესუარებზე, რომლებიც შედის საქონლის კომპლექტში, თუ მათი შეცვლა არ არის დაკავშირებული პროდუქტის დაშლასთან:

- ელემენტები (ბატარეები) დისტანციური მართვის პულტისთვის.
- შემავრთველი კაბელები, ანტენები და მათი ადაპტერები, ყურსასმენები, მიკროფონები, HANDS-FREE მოწყობილობები; სხვადასხვა ტიპის შენახვის საშუალებები, პროგრამული უზრუნველყოფა და დრაივრები, რომლებიც მოყვება კომპლექტს (მათ შორის, მაგრამ არა მხოლოდ, პროდუქტის მყარ დისკზე წინასწარ დაინსტალირებული პროგრამული უზრუნველყოფა), გარე შეყვანის/გამოყვანის მოწყობილობები და მანიპულატორები.
- ქეისები, ჩანთები, ქამრები, სატარებელი კაბელები, სამონტაჟო აქსესუარები, ხელსაწყოები, პროდუქტთან ერთად მოწოდებული დოკუმენტაცია.
- სახარჯი მასალები და ნაწილები, რომლებიც ექვემდებარება ბუნებრივ ცვლას.





**მწარმოებელი არ აგებს პასუხს საგარანტიო ვალდებულებებზე შემდეგ შემთხვევებში:**

- გარანტიის ვადა ამოიწურა.
- თუ პირადი (საყოფაცხოვრებო, ოჯახური) საჭიროებებისთვის განკუთვნილი პროდუქტი გამოყენებული იყო სამეწარმეო საქმიანობისთვის, ასევე სხვა მიზნებისთვის, რომლებიც არ შეესაბამება მის დანიშნულებას.
- მწარმოებელი არ აგებს პასუხს რაიმე მატერიალურ, მორალურ ან სხვა ზიანზე, რომელიც მიაღწა პროდუქტის მფლობელს და/ან მესამე მხარეებს მომხმარებლის სახელმძღვანელოს შეუსრულებლობის, მონტაჟისა და მოვლა-პატრონობის რეკომენდაციების, შეერთების წესების (მოკლე ჩართვის, მათ შორის არასწორი ხაზის ძაბვის ზემოქმედების შედეგად, როგორც თავად პროდუქტზე, ასევე მასთან დაკავშირებულ კომპონენტებზე) ან პროდუქტის შენახვისა და ტრანსპორტირების დროს.
- ნებისმიერი მექანიკური დაზიანება: ნაპრალები, ბზარები, დეფორმაციები, დარტყმის კვალი, ჩადრმავებები, ნაოჭები და ა.შ., რომელიც მიღებულია პროდუქტის გამოყენების დროს.
- არსებობს მესამე მხარის მიერ მოდიფიკაციის ან არავტორიზებული შეკეთების ნიშნები იმ პირების მიერ, რომლებსაც არ აქვთ უფლებამოსილება შეასრულონ ასეთი სამუშაოები. თუ დეფექტი გამოწვეულია პროდუქტის დიზაინის ან წრედის ცვლილებით, მწარმოებლის მიერ დაუზუსტებელი გარე მოწყობილობების შეერთებით ან ისეთი მოწყობილობის გამოყენებით, რომელსაც არ გააჩნია შესაბამისობის სერტიფიკატი რუსეთის ფედერაციის კანონმდებლობის შესაბამისად.
- თუ პროდუქტის დეფექტი გამოწვეულია დაუძლეველი ძალის (სტიქიური უბედურებები, ხანძარი, წყალდიდობა, მიწისძვრა, საყოფაცხოვრებო ფაქტორები და მწარმოებლის კონტროლის მიღმა არსებული სხვა სიტუაციები) ან მესამე მხარის ქმედებებით, რომელთა წინასწარ განჭვრეტა მწარმოებელს არ შეეძლო.
- დეფექტი გამოწვეულია პროდუქტში უცხო საგნების, უცხო სხეულების, ნივთიერებების, სითხეების, მწერების ან ცხოველების მოხვედრით, აგრესიული გარემოს ზემოქმედებით, მაღალი ტენიანობით ან მაღალი ტემპერატურით, რამაც გამოიწვია პროდუქტის სრული ან ნაწილობრივი გაუმართაობა.
- პროდუქტის იდენტიფიკაცია (სერიული ნომერი) აკლია ან არასწორია. თუ დაზიანება (დეფექტები) გამოწვეულია მავნე პროგრამული უზრუნველყოფის ზემოქმედებით; პაროლების (კოდების) დაყენება, შეცვლა ან წაშლა, რაც იწვევს პროდუქტის პროგრამულ რესურსებზე წვდომის დაკარგვას, მათი გადატვირთვის/აღდგენის შესაძლებლობის გარეშე, პროგრამული უზრუნველყოფის მიწოდებლის მიერ ამ სერვისის მიწოდების არარსებობის გამო.
- თუ ოპერაციული დეფექტები გამოწვეულია ელექტროენერჯის, საკაბელო ან სატელეკომუნიკაციო ქსელების სტანდარტების ან ტექნიკური რეგულაციების შეუსრულებლობით, რადიოსიგნალის სიძლიერით, მათ შორის რელიეფის მახასიათებლებით და სხვა მსგავსი გარე ფაქტორებით, ან პროდუქტის საზღვარზე ან ქსელის დაფარვის ზონის გარეთ გამოყენებით.
- თუ დაზიანება გამოწვეულია არასტანდარტული (არაორიგინალური) და/ან დაბალი ხარისხის (დაზიანებული) სახარჯი მასალების, აქსესუარების, სათადარიგო ნაწილების, ელემენტების ან სხვადასხვა ტიპის შენახვის საშუალებების (მათ შორის CD, DVD, მესსიერების ბარათების, SIM ბარათების და კარტრიჯების) გამოყენებით.
- თუ დეფექტები გამოწვეულია შეუთავსებელი კონტენტის (ზარის მელოდიები, გრაფიკა, ვიდეო და სხვა ფაილები, Java აპლიკაციები და მსგავსი პროგრამები) მიღებით, ინსტალაციით და გამოყენებით.
- ამ პროდუქტთან ერთად მომუშავე სხვა აღჭურვილობის დაზიანებისთვის.







