

# მომხმარებლის სახელმძღვანელო

---

ღრმა ფრიტიურნი  
DF-1800

**DEXP**



# კონტენტი

მონყობილობის დანიშნულება .....	4 უსაფრთხოების
ზომები.....	4 მონყობილობის
დიაგრამა .....	5
გამოყენება .....	6 მოსახსნელი
სახელური.....	6 ზეთის წინასწარი
გაცხელება.....	6
შენვა.....	7 ტემპერატურის
პირობები.....	7 მომზადების
რჩევები.....	8
ტექნიკური მომსახურება და მოვლა.....	8 ტექნიკური
მახასიათებლები.....	9
აღჭურვილობა.....	9 შესაძლო პრობლემები და მათი
გადაჭრის გზები .....	10 მონტაჟის, შენახვის, ტრანსპორტირების
(ტრანსპორტირების), გაყიდვისა და განადგურების წესები და პირობები.....	
11 დამატებითი ინფორმაცია .....	12

## ძვირფასო მომხმარებლო!

გმადლობთ, რომ ირჩევთ ჩვენს პროდუქტებს.

სიამოვნებით შემოგთავაზებთ პროდუქტებსა და მოწყობილობებს, რომლებიც შექმნილია და დამზადებულია ხარისხის, ფუნქციონალურობისა და დიზაინის მაღალი სტანდარტების შესაბამისად. პროდუქტის გამოყენებამდე, გთხოვთ, ყურადღებით წაიკითხოთ ეს სახელმძღვანელო. ის შეიცავს მნიშვნელოვან ინფორმაციას თქვენი უსაფრთხოების შესახებ, ასევე რეკომენდაციებს სათანადო გამოყენებისა და მოვლის შესახებ. გთხოვთ, შეინახოთ ეს სახელმძღვანელო უსაფრთხო ადგილას და გამოიყენოთ იგი მომავალი გამოყენებისთვის.

## მოწყობილობის დანიშნულება

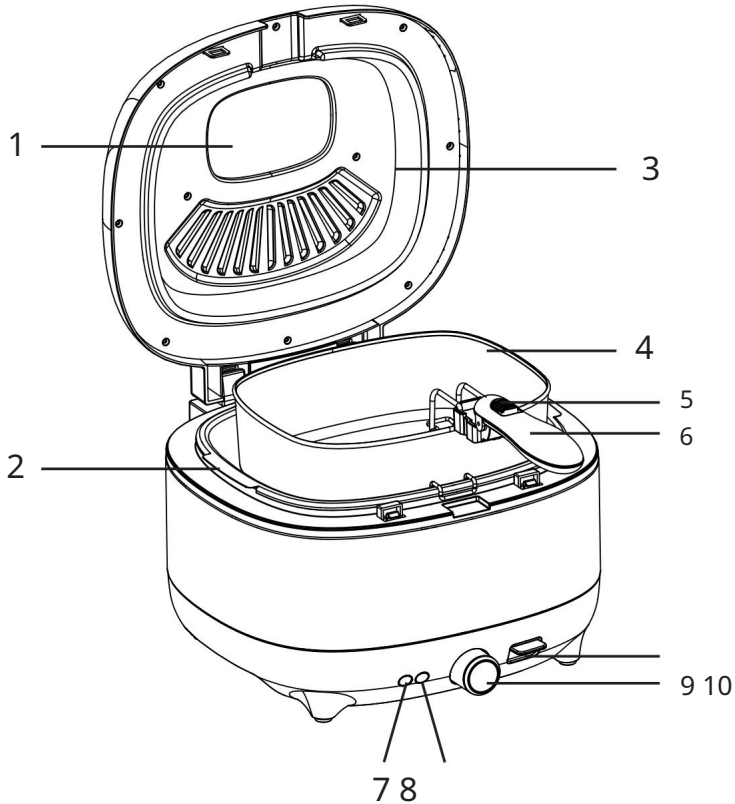
ღრმა ფრიტიურ არის მოწყობილობა, რომელიც განკუთვნილია საკვების ღრმად შესაწვავად.

## სიფრთხილის ზომები

- მოწყობილობა განკუთვნილია მხოლოდ საყოფაცხოვრებო მოხმარებისთვის. • მოწყობილობა არ არის განკუთვნილი ბავშვების ან შეზღუდული ფიზიკური, სენსორული ან გონებრივი შესაძლებლობების მქონე პირების მიერ გამოსაყენებლად, თუ მათ არ აქვთ ზედამხედველობა ან უფლებამოსილება, რომლებიც პასუხისმგებელი არიან მათ უსაფრთხოებაზე. ბავშვები უნდა იყვნენ ზედამხედველობის ქვეშ, რათა უზრუნველყოფილი იყოს, რომ ისინი არ თამაშობენ მოწყობილობით.
- არ გამოიყენოთ მოწყობილობა, თუ ის დაზიანებულია, გაუმართავია ან თუ დაეცა.
- არ გამოიყენოთ მოწყობილობა, თუ დენის კაბელი დაზიანებულია.  
ცა ან მისი ჩანგალი.
- არ სცადოთ მოწყობილობის დამოუკიდებლად შეკეთება. შეკეთებისთვის დაუკავშირდით ავტორიზებულ სერვის ცენტრს.
- გამოყენების შემდეგ ყოველთვის გამორთეთ მოწყობილობა დენის წყაროდან, აქსესუარების გაწმენდამდე და დამონტაჟებამდე.
- კვების კაბელის ელექტროგანყოფილებიდან ამოღებისას, არ მოქაჩოთ კაბელი, ჩანგალს მოეჭიდეთ.
- მოწყობილობა მოარიდეთ ძლიერი სითბოს, ტენიანობის, მზის პირდაპირი სხივების და ბასრი საგნების წყაროებს.
- არასოდეს დატოვოთ მოწყობილობა ჩართული უყურადღებოდ.
- არ გამოიყენოთ მოწყობილობა გარეთ.
- არ დაუშვათ მოწყობილობის წყალთან ან სხვა სითხეებთან შეხება და არ შეეხოთ მას სველი ხელებით.
- მოწყობილობა მოათავსეთ ბრტყელ, სტაბილურ და სითბოს მდგრად ზედაპირზე. • გამოყენებამდე დარწმუნდით, რომ ზეთის ჯამი სწორად არის დამონტაჟებული.
- არ ჩართოთ მოწყობილობა ცარიელი ზეთის ჭიქით.
- თასში ზეთის დონე არ უნდა აღემატებოდეს მაქსიმალურ ნიშნულს.
- მოწყობილობის მუშაობის დროს ზეთი ძალიან ცხელდება. დამწვრობის თავიდან ასაცილებლად, არ გადაწვით მოწყობილობა მუშაობის დროს.
- არ მოათავსოთ ყინულის კრისტალების შემცველი საკვები ან საკვები, რომელიც არ არის ქვეშ წინასწარ გამზმარი პროდუქტები.
- არასდროს დაახათ წყალი ცხელ ან ცეცხლმოკიდებულ ზეთზე. ხანძრის შემთხვევაში, დაუყოვნებლივ გამორთეთ მოწყობილობა ელექტრომომარაგებიდან და დააფარეთ თასი თავსახური ან ქსოვილი ალის ჩასაქრობად.

- არ ჩართოთ მოწყობილობა დენში ცხიმის ან ზეთის დამატებამდე, წინააღმდეგ შემთხვევაში უსაფრთხოების სისტემა ამოქმედდება და შეწყვეტს ფრიტერით მუშაობას. ყოველთვის შეავსეთ თასი დენში ჩართვამდე.

## მოწყობილობის დიაგრამა

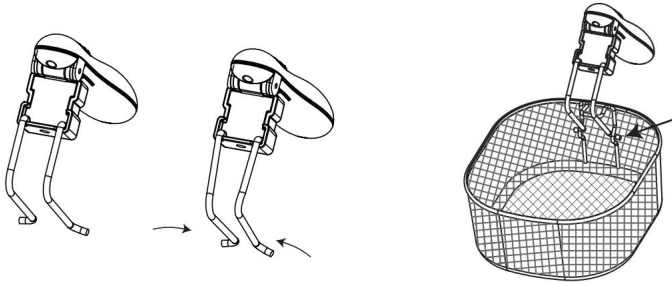


1. სათვალთვალო ფანჯარა.
2. ზეთის თასი. 3. მოსახსნელი თავსახური.
4. შესაწვავი კალათა. 5. სახელურის რეგულირების ღილაკი.
6. შესაწვავი კალათის სახელური.
7. გაცხელების ინდიკატორი.
8. სიმძლავრის ინდიკატორი.
9. თავსახურის გაღების ბერკეტი.
10. ტემპერატურის რეგულატორი.

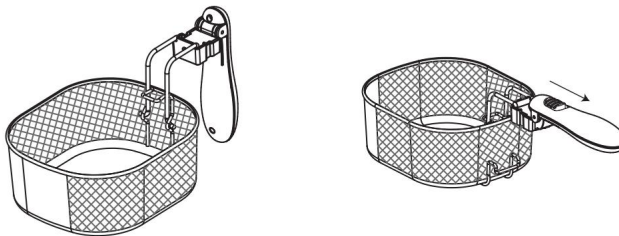
## ოპერაცია

გაფრთხილება: მოწყობილობის პირველად გამოყენებამდე, მოაცილეთ მას ყველა შესაფუთი მასალა, სარეკლამო სტიკერები და ეტიკეტი და მოლიანად განმინდეთ (იხილეთ განყოფილება „დასუფთავება და მოვლა“). მოსახსნელი სახელური

1. აიღეთ კალამი და მსუბუქად მოუჭირეთ მის მოხრილი მავთულის ბოლოებს, შემდეგ კი შემდეგ ჩადეთ ისინი შესაწვავი კალათის კედელზე არსებულ ორ ნახვრეტში.



2. გადაწიეთ სახელური უკან და მიამაგრეთ სპეციალურ ჩანართზე. დარწმუნდით, რომ სახელური საიმედოდ არის დამაგრებული. გამოიყენეთ სახელურზე არსებული ღილაკი მისი პოზიციის რეგულირება.



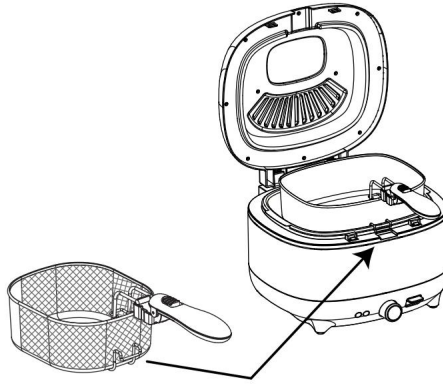
## ზეთის წინასწარ გაცხელება

1. ფრთხილი მოათავსეთ სუფთა, სწორ, სითბოს მდგრად ზედაპირზე. ჩადეთ ზეთის თასი მასში.
2. თასი შეავსეთ ახალი ზეთით, რომელიც არ აღემატება მაქსიმალურ ნიშნულს.
3. დახურეთ სახურავი
4. რეცეპტის მიხედვით, ტემპერატურის კონტროლის ღილაკი საათის ისრის მიმართულებით მოატრიალეთ სასურველ ტემპერატურაზე - დენის ინდიკატორი წითლად აინთება, რაც მიუთითებს, რომ მოწყობილობა თბება; გათბობის ინდიკატორი კი მწვანედ აინთება.
5. დაყენებული ტემპერატურის მიღწევის შემდეგ, გათბობის ინდიკატორი ჩაქრება, მაგრამ ისევ აინთება, თუ თერმოსტატი დაადგენს, რომ ტემპერატურა გარკვეულ მნიშვნელობამდე დაეცა.

## შენვა

გაფრთხილება: არ მოათავსოთ საკვები შესანვავ კალათაში, როდესაც ის წყალშია ჩაძირული. ცხელ ზეთში.

1. ინგრედიენტები მოათავსეთ შესანვავ კალათაში. 2. გახსენით სახურავი და ფრთხილად ჩაუშვით კალათა ცხელ ზეთში. დახურეთ სახურავი სახურავი
3. შეწვის დასრულების შემდეგ, ამოიღეთ კალათა ფრიტიურნიდან და მიამაგრეთ თასის კიდეზე, როგორც ეს ქვემოთ მოცემულ სურათზეა ნაჩვენები. ხრამუნაობის უზრუნველსაყოფად, ზეთი რამდენიმე წამით გააჩერეთ, რომ გადმოვიდეს.



4. ფრთხილად ამოიღეთ შესანვავი კალათა და გადაიტანეთ მზა პროდუქტები ქაღალდის ხელსახოცზე, რომ ზედმეტი ზეთი შეიწვოს.
5. მომზადების დასრულების შემდეგ, ტემპერატურის რეგულატორი მინიმალურ პოზიციაზე დააყენეთ და შემდეგ გამორთეთ კვების კაბელი დენის წყაროდან.

## ტემპერატურის პირობები

ცხრილში მოცემული პროდუქტების მომზადების დრო მხოლოდ საცნობაროა. ზუსტი მომზადების დრო დამოკიდებულია საკვების რაოდენობაზე, ნაჭრების ზომასა და სისქეზე, გამოყენებულ ზეთზე და თქვენს პირად პრეფერენციებზე.

პროდუქტი	მომზადების დრო 8-12 წუთი	ტემპერატურა
კატლეტი	8-12 წუთი 2-4	190 °C
ქათმის ფრთები,	წუთი 5-8 წუთი	185 °C
ღრმად შემწვარი ცომის ჩხირები,	მიჰყევით	190 °C
ხახვის რგოლები,	შეფუთვაზე	190 °C
გაყინული კარტოფილი ფრი და სხვა.	მითითებებს	
	8-12 წუთი 190°C	

## კულინარიული რჩევები

- მომზადებისას ყოველთვის გამოიყენეთ შესაწავი კალათა.
- შეწვის დროს აუცილებლად დაახურეთ მოწყობილობას თავსახური.
- საკვები დაჭერით თხელ, დაახლოებით თანაბარი ზომის ნაჭრებად. ეს ხელს შეუწყობს თანაბარ მომზადებას.
- ზეთის მოფრქვევის თავიდან ასაცილებლად, ფრიტიურში მოთავსებამდე საკვები კარგად გაამშრალეთ.
- ზოგიერთი რეცეპტი მოითხოვს, რომ საკვები ცხელ ზეთში ჩაძირვამდე პურის ნამცეცები იყოს დაფარული. დარწმუნდით, რომ პურის ნამცეცები სქელია. მაგრამ ის პროდუქტს ეკვრის: თუ შეწვის დროს პურის ნამცეცები ჩამოვარდება, ეს გამოიწვევს ნავთობის დაბინძურებას ინვესს.
- კალათა ზედმეტად არ გაავსოთ.
- შეწვამდე მოაშორეთ საკვებს ცინულის კრისტალები და გააშრეთ. არასდროს არ შეწვათ გაყინული საკვები ზეთში, თუ თასში ზეთი მაქსიმალურ დონემდეა შევსებული.
- არ შეურიოთ სხვადასხვა სახის ზეთი ან ახალი ზეთი გამოყენებულ ზეთს.
- ზეთი რეგულარულად შეცვალეთ. ზეთი სწრაფად ფუჭდება ცილებით მდიდარი საკვების (მაგ., ფრინველის ხორცი, ხორცი, თევზი) მომზადებისას. თუ ზეთი ძირითადად კარტოფილის შესაწავად გამოიყენება და ყოველი გამოყენების შემდეგ გაფილტრულია, მისი გამოყენება 8-10-ჯერ შეიძლება.
- თუ ზეთი გამუქდა, უსიამოვნო სუნი ან გემო შეიძინა, დაიწყეთ თუ გაცხელებისას ის ფხვიერი გახდება, ის უნდა შეიცვალოს.

## ფილტრაცია და ზეთის შეცვლა

გაფრთხილება: ზეთის გადაწურვამდე დარწმუნდით, რომ ის გაცივდა და მოწყობილობა შენობა გათიშულია ქსელიდან.

- ზეთის შეცვლა ყოველი გამოყენების შემდეგ საჭირო არ არის.
- თუ ფრიტიურნიტს რეგულარულად არ იყენებთ, რეკომენდებულია ზეთის გადაწურვა და ცალკე კონტეინერში, სასურველია მაცივარში შენახვა. ან სხვა მაგარი ადგილი.
- ზეთის ჭურჭელში ჩახხმისას, გადაწურეთ წვრილ საცერში საკვების ნაწილაკების მოშორება.

## მოვლა და მოვლა

გაფრთხილება: ამ მოწყობილობაში მომხმარებლის მიერ შეკეთებადი ნაწილები არ არის. გაუმართაობის შემთხვევაში, გთხოვთ, დაუკავშირდეთ ავტორიზებულ სერვის ცენტრს.

1. არასდროს განმინდოთ მოწყობილობა დენის წყაროდან გამორთვის გარეშე. ნებისმიერი ნაწილის ამოღებამდე გააგრილეთ ფრიტიურნიცა და მისი შიგთავსი.
2. განმინდეთ ფრიტერის კორპუსი და თასის შიდა მხარე ქაღალდის ხელსახოცით, შემდეგ კი განმინდეთ საპნიანი წყლით დასველებული ნესტიანი ქსოვილით. არასოდეს ჩაყოთ ფრიტერის მთლიანი კორპუსი წყალში.

3. რეგულარულად განმინდეთ ფრიტიურის გარე მხარე ნესტიანი ქსოვილით და გააშრეთ რბილი, სუფთა პირსახოცით. არ გამოიყენოთ აბრაზიული საწმენდები ან მაგარი ღრუბლები.
4. გახსენით საფარი და მოწყობილობიდან ამოიღეთ ერთი მხარის მოჭერით და თქვენსკენ მიზიდეთ. ეს საფარის სამაგრიდან გათავისუფლებას და მის მოხსნას შეძლებთ. განმინდეთ საფარი კარგად გაწურული ნესტიანი ქსოვილით. დარწმუნდით, რომ ის სრულიად მშრალია მის ხელახლა დაყენებამდე.
5. გარეცხეთ შესაწავი კალათა და სახელური თბილ საპნიან წყალში. შენიშვნა: ზეთის თასი, შესაწავი კალათა და მოსახსნელი თავსახური ჭურჭლის სარეცხ მანქანაში ირეცხება.
6. ხელახლა გამოყენებამდე მოწყობილობა და მისი ყველა ნაწილი მთლიანად გააშრეთ. გამოყენების ან შენახვის გზით.

## ტექნიკური სპეციფიკაციები

- მოდელი: DF-1800.
- სავაჭრო ნიშანი: DEXP.
- ძაბვა: 220-240 ვ, 50 ჰც.
- სიმძლავრე: 1800 ვატი.
- თასის ტევადობა: 3.5 ლიტრი.
- ზეთის მოცულობა: 2.1 ლიტრი.
- გადახურებისგან დაცვა.
- ტემპერატურის კონტროლი.
- სიმძლავრისა და გათბობის ინდიკატორი.
- მოსახსნელი ზეთის თასი არანებოვანი საფარით.
- უჟანგავი ფოლადის კორპუსი.
- ელექტროშოკისგან დაცვის კლასი: I.
- კვების კაბელის მიმაგრების ტიპი: Y.
- კვების კაბელის სიგრძე (შტეფსელის ჩათვლით): 0.8 მ.
- გამოყენება: საყოფაცხოვრებო.

## აღჭურვილობა

- მოწყობილობა.
- მოსახსნელი თავსახური.
- ზეთის თასი.
- შესაწავი კალათა.
- შესაწავი კალათის სახელური.
- გამოყენების ინსტრუქცია.

## შესაძლო პრობლემები და მათი გადაწყვეტილებები

პრობლემა	შესაძლო მიზეზი	გადაწყვეტა
მონყობილობა არ მუშაობს	მონყობილობა არ არის დაკავშირებული. ჩენო აუთლეტამდე	შეაერთეთ მონყობილობა დენის წყაროში
	ელექტროგადამცემი არ არის დენში.	შეამოწმეთ ელექტროგაყვანილობის ძაბვა ქსელები
	ზეთის ან გამათბობელი ელემენტის გადახურება	დაელოდეთ ზეთის ან გამათბობელი ელემენტების გაგრილებას.
ზეთი იღვრება თასიდან	თასში ძალიან ბევრია ზეთები	გამორთეთ მონყობილობა. დაელოდეთ ზეთის გაგრილებას და გადაწურეთ ზედმეტი ზეთი.
	შესაწვავი კალათა არის სავსე	ამოიღეთ საკვების ნაწილი შესაწვავი კალათიდან
	ხშირი გამოყენების გამო ზეთის დანყების პე- დაფი	გამორთეთ ბლოკი. გააგრილეთ ზეთი და შეცვალეთ იგი.
კერძი უმია ან ძალიან ბევრი მსუქანი	ზეთი საკმარისად ცხელი არ არის. რიაჩი	დააყენეთ კონკრეტული პროდუქტის შესაწვავად საჭირო ტემპერატურა.
	შესაწვავი კალათა არის სავსე	კონტეინერიდან ამოიღეთ საკვების ნაწილი. ზინები
კერძი არ არის დამწვარი რენო	ძალიან დიდი ნაჭრები/ ნაჭრები	საკვების დაჭრა პატარა ნაჭრებად/ ნაჭრებად
	არასაკმარისი მომზადების დრო	განაგრძეთ შეწვა, პერიოდულად შეამოწმეთ კერძის მზადყოფნა.
ზეთი ქაფდება ან ეწევა?	ზეთი ძალიან ხშირად გამოიყენებოდა ან არ არის შესაფერისი ღრმა ცეცხლზე გამოსაყენებლად	გააგრილეთ ზეთი და შეცვალეთ. ესენი მისია

## მონტაჟის, შენახვის, ტრანსპორტირების (ტრანსპორტირების), გაყიდვისა და განადგურების წესები და პირობები

- მოწყობილობა არ საჭიროებს რაიმე სახის მონტაჟს ან მუდმივ ფიქსაციას.
- მოწყობილობა უნდა ინახებოდეს შეფუთვაში, მწარმოებლისა და მომხმარებლის საკუთრებაში არსებულ გამთბარ შენობაში, 5°C-დან 40°C-მდე ჰაერის ტემპერატურაზე და არაუმეტეს 80%-იანი ფარდობითი ტენიანობის პირობებში. შენობა არ უნდა შეიცავდეს კოროზიის გამომწვევ აგრესიულ მინარევებს (მჟავა ორთქლი, ტუტეები).
- მოწყობილობა უნდა გადაიტანოს მშრალ გარემოში.
- მოწყობილობას სჭირდება ფრთხილად მოპყრობა, დაიცავით იგი მტვრისგან, ჭუჭყისგან, დარტყმებისგან, ტენიანობისგან, ხანძრისგან და ა.შ.
- მოწყობილობა უნდა იყოს დანერგილი ადგილობრივი რეგულაციების შესაბამისად. კანონმდებლობა.
- ამ პროდუქტის ექსპლუატაციის ვადის ამოწურვის შემდეგ, არ გადააგდოთ იგი ჩვეულებრივ საყოფაცხოვრებო ნარჩენებთან ერთად. ამის ნაცვლად, გადაეცით იგი შესაბამის შეგროვების პუნქტს ელექტრო და ელექტრონული მოწყობილობების გადამუშავებისთვის, ფედერალური, შტატის ან ადგილობრივი კანონმდებლობის შესაბამისად სათანადო განადგურების მიზნით. ამ პროდუქტის სწორად განადგურების უზრუნველყოფით, თქვენ ხელს შეუწყობთ ბუნებრივი რესურსების შენარჩუნებას და თავიდან აიცილებთ გარემოსა და ადამიანის ჯანმრთელობისთვის პოტენციურ ზიანს, რაც შეიძლება წარმოიშვას პროდუქტის არასათანადო დამუშავების შედეგად. ამ პროდუქტის შეგროვების პუნქტისა და გადამუშავების შესახებ დამატებითი ინფორმაციისთვის, გთხოვთ, დაუკავშირდეთ თქვენს ადგილობრივ საქალაქო ოფისს ან საყოფაცხოვრებო ნარჩენების გადამუშავების სამსახურს.
- თუ მოწყობილობის გაუმართაობას აღმოაჩენთ, დაუყოვნებლივ დაუკავშირდით ავტორიზებულ სერვის ცენტრს ან გადააგდეთ მოწყობილობა.

## დამატებითი ინფორმაცია

მწარმოებელი: Sapstrong Electric Appliances (Dongguan) Co., Ltd. მე-6 სართული, შენობა 1, №2, პულუნის ჩრდილოეთის გზა 1, ტანგსია, დონგუანი, გუანდუნის პროვინცია, ჩინეთი.

მწარმოებელი: Supstrong Electric Appliances (Dongguan) Co., Ltd.

მე-6 სართული, კორპუსი 1, No.2, პულუნის ჩრდილოეთი 1-ლი ქუჩა, ქალაქი ტანქსია, ქალაქი დონგუანი, გუანგდონგი, ჩინეთი.

დამზადებულია ჩინეთში.

იმპორტიორი რუსეთში: DNS Retail LLC.

690068, რუსეთი, პრიმორსკის ტერიტორია, ვლადივოსტოკი, ვლადივოსტოკის გამზირის 100 წლისთავი, შენობა 155, შენობა 3, ოფისი 5.

ელ. ფოსტა: dnsretail@mail.dlogistix.com

მწარმოებლის უფლებამოსილი წარმომადგენელი: შპს „ატლასი“.

690068, რუსეთი, პრიმორსკის ტერიტორია, ვლადივოსტოკი, ვლადივოსტოკის გამზირის 100 წლისთავი, შენობა 155, შენობა 3, ოფისი 5.

ელ. ფოსტა: atlas.llc@mail.dlogistix.com

პროდუქტი შეესაბამება საბაჟო კავშირის (EAEU) მოთხოვნებს.

სპეციფიკაციები, პროდუქტის ინფორმაცია და გარეგნობა შეიძლება შეიცვალოს მომხმარებლისთვის წინასწარი შეტყობინების გარეშე, ჩვენი პროდუქციის ხარისხის გაუმჯობესების მიზნით.



წარმოებული პროდუქტი (თთ.წწწწ): \_\_\_\_\_

მუხლი 2

# საგარანტიო ბარათი

ს/IMEI: \_\_\_\_\_

გარანტიის თარიღი: \_\_\_\_\_

მწარმოებელი იძლევა გარანტიას მონუობილობის შეუფერხებელ მუშაობაზე მთელი საგარანტიო პერიოდის განმავლობაში, ასევე მასალისა და აწყობის დეფექტების არარსებობაზე. საგარანტიო პერიოდი აითვლება პროდუქტის შექმნისა და დისტრიბუციის დღიდან.

ვრცელდება მხოლოდ ახალ პროდუქტებზე.

საგარანტიო მომსახურება მოიცავს გარანტიის პერიოდში მომხმარებლის ბრალის გარეშე გაუმართავი კომპონენტების უფასო შეკეთებას ან შეცვლას, იმ პირობით, რომ პროდუქტი გამოყენებული იქნება მომხმარებლის ინსტრუქციის შესაბამისად. შეკეთება ან ჩანაცვლება ელემენტები ინარჩუნება ავტორიზებული სერვის ცენტრების ტერიტორიაზე.

გარანტიის პერიოდი: 12 თვე.

მომსახურების ვადა: 24 თვე.

სერვის ცენტრების მიმდინარე სია ხელმისაწვდომია შემდეგ

ბმულზე: <https://www.dns-shop.ru/service-center/>

გარანტიის ვალდებულებები და უფასო მომსახურება

არ ვრცელდება შემდეგ აქსესუარებზე, რომლებიც შედის

შედის პროდუქტის შეფუთვაში, თუ მათი ჩანაცვლება არ გულისხმობს პროდუქტის დაზღვას:

- დისტანციური მართვის კვების ელემენტები (აკუმულატორები).
- შემაერთებელი კაბელები, ანტენები და მათთვის ადაპტორები, ყურსასმენები, მიკროფონები, ხელების გარეშე მონუობილობები; სხვადასხვა ტიპის შენახვის საშუალებები, პროგრამული უზრუნველყოფა და დრაივერები, რომლებიც მოყვება კომპლექტს (მათ შორის, მაგრამ არა მხოლოდ, პროდუქტის მყარ დისკზე წინასწარ დაინსტალირებული პროგრამული უზრუნველყოფა), გარე შეყვანის/გამოყვანის მონუობილობები და მანიპულატორები.
- ქეისები, ჩანთები, ქაშები, სატარებელი კაბელები, სამონტაჟო აქსესუარები, ხელსაწყობები, პროდუქტთან ერთად მოწოდებული დოკუმენტაცია.
- ბუნებრივი ცვეთისადმი დაქვემდებარებული სახარჯი მასალები და ნაწილები.



მწარმოებელი არ იღებს გარანტიის ვალდებულებებს შემდეგ შემთხვევებში:

- გარანტიის ვადა ამოიწურა.
- თუ პირადი (საყოფაცხოვრებო, ოჯახური) საჭიროებებისთვის განკუთვნილი პროდუქტი გამოყენებული იყო სამენარმეო საქმიანობისთვის, ასევე სხვა მიზნებისთვის, რომლებიც არ შეესაბამება მის დანიშნულებას.
- მწარმოებელი არ არის პასუხისმგებელი პროდუქტის მფლობელის და/ან მესამე მხარის მიერ მიყენებულ ნებისმიერ შესაძლო მატერიალურ, მორალურ ან სხვა ზიანზე, რომელიც გამოწვეულია გამოყენების დროს მომხმარებლის სახელმძღვანელოს მოთხოვნების დარღვევით, პროდუქტის მონტაჟისა და მოვლა-პატრონობის რეკომენდაციების შეუსრულებლობით, შეერთების ნესებით (მოკლე ჩართვის შემთხვევები, რომლებიც ასევე წარმოიქმნება არასათანადო ქსელის ძაბვის ზემოქმედების შედეგად, როგორც თავად პროდუქტზე, ასევე მასთან დაკავშირებულ პროდუქტებზე), პროდუქტის შენახვისა და ტრანსპორტირების შედეგად.
- პროდუქტის ექსპლუატაციის დროს მიღებული მექანიკური დაზიანების ყველა შემთხვევა: ნაკანრები, ბზარები, დეფორმაციები, დარტყმის კვალი, ჩაღრმავებები, ნაოჭები და ა.შ.
- არსებობს მესამე მხარის მიერ მოდიფიკაციის კვალი, არავტორიზებული შეკეთება იმ პირების მიერ, რომლებსაც არ აქვთ უფლებამოსილება განახორციელონ ასეთი სამუშაოები. თუ დეფექტი გამოწვეულია პროდუქტის დიზაინის ან სქემის ცვლილებით, მწარმოებლის მიერ არ მოწოდებული გარე მოწყობილობების შეერთებით ან ისეთი მოწყობილობის გამოყენებით, რომელსაც არ გააჩნია შესაბამისობის სერტიფიკატი რუსეთის ფედერაციის კანონმდებლობის შესაბამისად.
- თუ პროდუქტის დეფექტი გამოწვეულია დაუძლეველი ძალის (სტიქიური უბედურებები, ხანძარი, წყალდიდობა, მიწისძვრა, საყოფაცხოვრებო ფაქტორები და მწარმოებლის კონტროლის მიღმა არსებული სხვა სიტუაციები) ან მესამე მხარის ქმედებით, რომელთა წინასწარ განჭვრეტა მწარმოებელს არ შეუძლო. • დეფექტი გამოწვეულია პროდუქტში უცხო საგნების, უცხო სხეულების, ნივთიერებების, სითხეების, მწერების ან ცხოველების მოხვედრით, აგრესიულ გარემოსთან ზემოქმედებით, მაღალი ტენიანობით, მაღალი ტემპერატურით, რამაც გამოიწვია პროდუქტის სრული ან ნაწილობრივი გაუმართაობა.
- პროდუქტის იდენტიფიკაცია (სერიული ნომერი) აკლია ან არ ემთხვევა. თუ დაზიანება (დეფექტები) გამოწვეულია მავნე პროგრამული უზრუნველყოფის ზემოქმედებით; პაროლების (კოდების) ინსტალაცია, შეცვლა ან წაშლა, რამაც გამოიწვია პროდუქტის პროგრამულ რესურსებზე წვდომის არარსებობა, მათი გადატვირთვის/აღდგენის შესაძლებლობის გარეშე, პროგრამული უზრუნველყოფის მიწოდებლის მიერ ამ სერვისის მიწოდების არარსებობის გამო.
- თუ ექსპლუატაციის დეფექტები გამოწვეულია ელექტროენერჯის მიწოდების, საკაბელო, სატელეკომუნიკაციო ქსელების, რადიოსიგნალის სიმძლავრის სტანდარტების ან ტექნიკური რეგულაციების შეუსრულებლობით, მათ შორის რელიეფის მახასიათებლებისა და სხვა მსგავსი გარე ფაქტორების გამო, პროდუქტის საზღვარზე ან დაფარვის ზონის გარეთ გამოყენებით ქსელები.
- თუ დაზიანება გამოწვეულია არასტანდარტული (არაორიგინალი) და/ან დაბალი ხარისხის (დაზიანებული) სახარჯი მასალების, აქსესუარების, სათადარიგო ნაწილების, აკუსტიკური ბარათების, სხვადასხვა ტიპის შენახვის საშუალებების (მათ შორის CD, DVD, მესხიერების ბარათების, SIM ბარათების, კარტიკების) გამოყენებით.
- თუ დეფექტები გამოწვეულია შეუთავსებელი კონტენტის (ზარის მელიოდიები, გრაფიკა, ვიდეოები და სხვა ფაილები, Java აპლიკაციები და მსგავსი პროგრამები) მიღებით, ინსტალაციით და გამოყენებით.
- სხვა მოწყობილობებისთვის მიყენებული ზიანისთვის, რომლებიც ერთდროულად მუშაობენ ამ პროდუქტით.





