

# მომხმარებლის სახელმძღვანელო

---

ტოსტერი  
TSM-D90RD

**DEXP**

# კონტენტი

მონყობილობის დანიშნულება.....	3
სიფრთხილის ზომები.....	3
ტექნიკური სპეციფიკაციები.....	4
აღჭურვილობა.....	4
მონყობილობის დიაგრამა .....	5
მართვის პანელი.....	5
პირველ გამოყენებამდე .....	5
გამოყენების ინსტრუქცია.....	6
შენვა.....	6 სითბოს შენარჩუნების
ფუნქცია.....	6 გაღობის
ფუნქცია.....	6 ნამცეცების
ლანგარი.....	6 განმნდა და
მოვლა.....	7
მონტაჟის, შენახვის, ტრანსპორტირების (ტრანსპორტირების), 7 გაყიდვისა და განადგურების პირობები .....	ნესები და
დამატებითი ინფორმაცია .....	8

## ძვირფასო მომხმარებლო!

გმადლობთ, რომ ირჩევთ ჩვენს პროდუქტებს.

სიამოვნებით შემოგთავაზებთ პროდუქტებსა და მოწყობილობებს, რომლებიც შექმნილია და დამზადებულია ხარისხის, ფუნქციონალურობისა და დიზაინის მაღალი სტანდარტების შესაბამისად. პროდუქტის გამოყენებამდე, გთხოვთ, ყურადღებით წაიკითხოთ ეს სახელმძღვანელო. ის შეიცავს მნიშვნელოვან ინფორმაციას თქვენი უსაფრთხოების შესახებ, ასევე რეკომენდაციებს სათანადო გამოყენებისა და მოვლის შესახებ. გთხოვთ, შეინახოთ ეს სახელმძღვანელო უსაფრთხო ადგილას და გამოიყენოთ იგი მომავალი გამოყენებისთვის.

## მოწყობილობის დანიშნულება

ტოსტერი არის მოწყობილობა, რომელიც განკუთვნილია პურის ბრტყელი ნაჭრების სწრაფად შესაწვავად.

## სიფრთხილის ზომები

- მოწყობილობის კვების წყაროსთან შეერთებამდე დარწმუნდით, რომ თქვენი სახლის ელექტრო ქსელის ძაბვა შეესაბამება ტექნიკურ მახასიათებლებს.  
დამიზნული ჩხირები.
- მოწყობილობის ზოგიერთი ნაწილი მუშაობის დროს ძალიან ცხელდება. ხელებით არ შეეხოთ ცხელ ზედაპირებს; გამოიყენეთ მოწყობილობის სახელურები.
- არ ჩაყოთ მოწყობილობა, კაბელი ან შტეფსელი წყალში ან სხვა სითხეში, რათა თავიდან აიცილოთ ელექტროშოკის და დაზიანების რისკი.
- გამორთეთ მოწყობილობა დენის წყაროდან, როდესაც არ იყენებთ, წმენდისას ან გაუმართაობის აღმოჩენისას.
- არ გამოიყენოთ მოწყობილობა დაზიანებული დენის კაბელით ან შტეფსელით. დენის კაბელის შესაცვლელად დაუკავშირდით ავტორიზებულ სერვის ცენტრს.
- მოერიდეთ კვების კაბელის ზედაპირის კიდებზე (მაგალითად, მაგიდაზე) ჩამოკიდებას. დარწმუნდით, რომ კაბელი არ ეხება ცხელ ზედაპირებს ან ბასრ კიდეებს.
- არ მოათავსოთ მოწყობილობა გამათბობელ მოწყობილობებთან ახლოს.
- მოწყობილობა გამოიყენეთ მხოლოდ მისი დანიშნულებებისამებრ.
- ტოსტერში არ მოათავსოთ ლითონის საგნები, პურის ნაჭრები, რომლებიც ტოსტის ჭრილებზე დიდა, ან პურის გარდა სხვა საკვები. ამან შეიძლება გამოიწვიოს მოწყობილობის დაზიანება და/ან ელექტროშოკი.
- ჩართვისას მოწყობილობა მთავრად აალებადი საგნებისა და მასალებისგან.
- არ გამოიყენოთ მწარმოებლის მიერ რეკომენდებული აქსესუარები, რათა თავიდან აიცილოთ დაზიანების, ხანძრის ან ელექტროშოკის რისკი.  
დარტყმითი ტალღით.
- არ სცადოთ ტოსტის ამოღება მოწყობილობიდან მისი მუშაობის დროს.
- მომზადების შემდეგ ფრთხილად ამოიღეთ ტოსტი, რათა თავიდან აიცილოთ დაზიანება.  
რადიაციული დამწვრობა.
- არ შეწვათ პურის ძალიან თხელი ნაჭრები.
- ეს მოწყობილობა არ არის განკუთვნილი 8 წლამდე ასაკის ბავშვების ან მუზღუდული ფიზიკური, სენსორული ან გონებრივი შესაძლებლობების მქონე პირების მიერ გამოსაყენებლად, თუ მათ არ აქვთ ზედამხედველობა ან უფლებამოსილება, რომელიც პასუხისმგებელია მათ უსაფრთხოებაზე. ბავშვები უნდა იყვნენ ზედამხედველობის ქვეშ, რათა უზრუნველყოფილი იყოს, რომ ისინი არ თამაშობენ მოწყობილობასთან.

- მოწყობილობა არ არის განკუთვნილი გარე ტაიმერით სამართავად.  
საზომი ან ცალკე დისტანციური მართვის სისტემა.
- არ გამოიყენეთ მოწყობილობა გარეთ.
- მოწყობილობა განკუთვნილია მხოლოდ საყოფაცხოვრებო მოხმარებისთვის და არ არის განკუთვნილი განკუთვნილია სამრეწველო გამოყენებისთვის.

ყურადღება:

- თუ შენვის დროს კვამლი გამოჩნდება, დაუყოვნებლივ დააჭირეთ გაუქმების ღილაკს.
- არ შენვით ისეთ ინგრედიენტებთან ერთად, რომლებმაც შეიძლება გაჟონოს (მაგალითად, კარაქი).
- არ სცადოთ ტოსტის ჭრილებში გაჭედილი პურის ამოღება მოწყობილობის დენის წყაროდან გამორთვის გარეშე. სიფრთხილე გამოიჩინეთ ტოსტის ამოღებისას, რათა თავიდან აიცილოთ შიდა მექანიზმის ან გაცხელების დაზიანება.  
ველის ელემენტები.
- შესაწავად გამოიყენეთ ჩვეულებრივი ზომის პურის ნაჭრები.

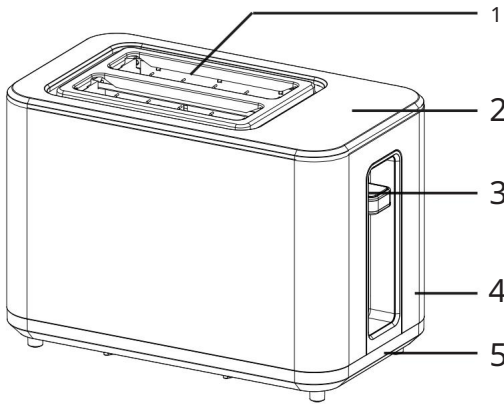
## ტექნიკური სპეციფიკაციები

- მოდელი: TSM-D90RD.
- სავაჭრო ნიშანი: DEXP.
- სიმძლავრის პარამეტრები: 220–240 ვ, 50 ჰც.
- მაქსიმალური სიმძლავრე: 900 ვატი.
- შენითლების 7 დონე.
- გაღობისა და გაცხელების ფუნქციები.
- ტოსტის ავტომატური ცენტრირება.
- LED დისპლეი.
- სენსორული კონტროლი.
- კვების კაბელის სიგრძე: 0.75 მ.
- კვების კაბელის მიმაგრების ტიპი: Y.
- ელექტროშოკისგან დაცვის კლასი: I.
- ტენიანობისა და მტვრისგან დაცვის ხარისხი: IPX0.
- ზომები: 274 × 158 × 195 მმ. • ნამცეცები  
შესაგროვებელი უჭრა.
- კვების კაბელის შესანახი განყოფილება.
- გამოყენების არეალი: საყოფაცხოვრებო.

## აღჭურვილობა

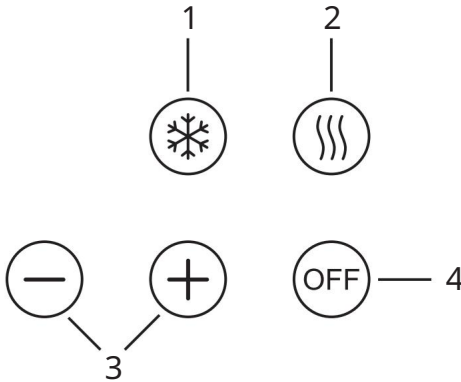
- მოწყობილობა.
- გამოყენების ინსტრუქცია.

## მონყობილობის დიაგრამა



1. ტოსტის განყოფილება.
2. შეეხეთ მართვის პანელს.
3. ტოსტერის სიმძლავრის ბერკეტი.
4. სხეული.
5. მოსახსნელი ნამცეცების უჯრა.

## საკონტროლო პანელი



1. გაღობის დილაკი.
2. გათბობის დილაკი.
3. ხარისხის რეგულირების დილაკები  
შენვა.
4. გაუქმების დილაკი.

## პირველი გამოყენების წინ

- პირველი გამოყენების წინ დარწმუნდით, რომ შესაფუთი მასალა ხელუხლებელია და სტიკერები ამოღებულია.
- ტოსტერში არაფრის ჩატვირთვის გარეშე, ჩართეთ ის და შემდეგ დააყენეთ ნებისმიერ შენითლების დონეზე. გაიმორეთ ეს პროცესი რამდენჯერმე, შემდეგ გააგრძელეთ მონყობილობა. ამის შემდეგ შეგიძლიათ დაიწყოთ პურის შეწვა.
- პირველად ჩართვისას, გამათბობელმა ელემენტებმა შეიძლება გამოსცენ სპეციფიკური სუნის და მცირე რაოდენობით კვამლი. ეს ნორმალურია და არ მიუთითებს გაუმართაობაზე.

# ოპერაციული ინსტრუქციები

## შენვა

1. მოწყობილობის დენის კაბელი შეაერთეთ ელექტროგადამცემში.
  2. პურის ერთი ან ორი ნაჭერი ჩადეთ ტოსტის ჭრილებში.
  3. ტოსტერის სიმძლავრის ბერკეტი დააჭირეთ ქვემოთ, სანამ არ გაჩერდება.
  4. სასურველი შენვის დონის დასაყენებლად გამოიყენეთ მართვის პანელზე არსებული „+“ და „-“ ღილაკები (1 ყველაზე დაბალი პარამეტრია, 7 კი ყველაზე მაღალი). პურის სხვადასხვა სახეობას განსხვავებული პარამეტრები სჭირდება. თუ არ ხართ დარწმუნებული, რომელი პარამეტრი აირჩიოთ, დაიწყეთ 3-ით.
  5. შენვა ავტომატურად დაიწყება.
  6. მომზადების დასრულების შემდეგ, მოწყობილობა გამოირთვება და ბერკეტი დაუბრუნდება სანყის პოზიციას. სირბილის პოზიცია.
- შენიშვნა: მომზადების შეწყვეტა ნებისმიერ დროს შეგიძლიათ. ამისათვის დააჭირეთ ღილაკს „გაუქმება“ - გაცხელება შეწყდება და ინდიკატორის ნათურა ჩაქრება.

## გახურების ფუნქცია

თუ მზა ტოსტი გაცივდა, შეგიძლიათ გამოიყენოთ გაცხელების ფუნქცია.

- დაწიეთ დენის ბერკეტი მანამ, სანამ არ გაჩერდება. • დააჭირეთ გათბობის ღილაკს მართვის პანელზე.

## გალღობის ფუნქცია

გამოიყენეთ, თუ გაყინული პურის შენვა გჭირდებათ.

- ტოსტერის სიმძლავრის ბერკეტი დააჭირეთ ქვემოთ, სანამ არ გაჩერდება.
- დააჭირეთ გაღობის ღილაკს მართვის პანელზე და შემდეგ გამოიყენეთ სასურველი შენითლების ხარისხის დასაყენებლად გამოიყენეთ „+“ და „-“.
- თქვენი ტოსტი გაღობამდე შეწვამდე სასურველ შენითლებამდე.

## ნამცეცების უჯრა

- ნამცეცების უჯრა განკუთვნილია ზედაპირზე დაცემული ნამცეცების შესაგროვებლად ტოსტერის ზუზუნი შენვის დროს.
- ყოველი გამოყენების შემდეგ, ამოიღეთ უჯრა, განმინდეთ და ხელახლა ჩადეთ. ადგილზე მყოფები.

## დასუფთავება და მოვლა

1. განმენდის დაწყებამდე აუცილებლად გამორთეთ მოწყობილობა დენის წყაროდან და მიეცით საშუალება სრულად გაგრილდეს.
2. შესაბამისი სახელურის გამოყენებით ტოსტერის ძირიდან ამოიღეთ ნამცეცების შესაგროვებელი უჯრა და დაცალეთ, შემდეგ კი უჯრა დააბრუნეთ.
3. მოწყობილობის კორპუსი განმინდეთ მშრალი, რბილი ქსოვილით. არ გამოიყენოთ აბრაზიული საწმენდები ან ლითონის დისკები, რადგან მათ შეიძლება დააზიანონ მოწყობილობის ზედაპირი.
4. მოწყობილობის შენახვისას, დენის კაბელი ქვედა მხარეს შემოახვიეთ ტოსტერი.

## მონტაჟის, შენახვის, ტრანსპორტირების (ტრანსპორტირების), გაყიდვისა და განადგურების წესები და პირობები

- მოწყობილობა არ საჭიროებს რაიმე სახის მონტაჟს ან მუდმივ ფიქსაციას.
- მოწყობილობა უნდა ინახებოდეს შეფუთვაში, მწარმოებლისა და მომხმარებლის საკუთრებაში არსებულ გამთბარ შენობაში, 5°C-დან 40°C-მდე ჰაერის ტემპერატურაზე და არაუმეტეს 80%-იანი ფარდობითი ტენიანობის პირობებში. შენობა არ უნდა შეიცავდეს აგრესიულ მინარევებს (მჟავების, ტუტეების ორთქლი), რომლებიც იწვევენ კოროზიას.
- მოწყობილობა უნდა გადაიტანოთ მშრალ გარემოში.
- მოწყობილობას სიფრთხილე სჭირდება, დაიცავით იგი ზემოქმედებისგან მტვერი, ჭუჭყი, დარტყმა, ტენიანობა, ხანძარი და ა.შ.
- მოწყობილობა უნდა იყოს დანერგული ადგილობრივი რეგულაციების შესაბამისად. კანონმდებლობა.
- მისი ექსპლუატაციის ვადის ამოწურვის შემდეგ, ეს პროდუქტი არ უნდა გადაყაროთ ჩვეულებრივ საყოფაცხოვრებო ნარჩენებთან ერთად. ამის ნაცვლად, ის უნდა გადაიტანოთ ელექტრო და ელექტრონული მოწყობილობების შესაბამის შეგროვების პუნქტში გადამუშავებისა და განადგურების მიზნით, ფედერალური, შტატის ან ადგილობრივი კანონმდებლობის შესაბამისად. ამ პროდუქტის სწორად განადგურებით, თქვენ ხელს შეუწყობთ ბუნებრივი რესურსების შენარჩუნებას და თავიდან აიცილებთ გარემოსა და ადამიანის ჯანმრთელობისთვის პოტენციურ ზიანს, რაც შეიძლება წარმოიშვას ნარჩენების არასათანადო დამუშავების შედეგად. ამ პროდუქტის შეგროვების პუნქტისა და გადამუშავების შესახებ დამატებითი ინფორმაციისთვის, გთხოვთ, დაუკავშირდეთ  
  
მიიღეთ ადგილობრივი მუნიციპალური ხელისუფლებისგან ან გადაზღვიავი კომპანიისგან საყოფაცხოვრებო ნარჩენები.
- თუ მოწყობილობის გაუმართაობას აღმოაჩენთ, დაუყოვნებლივ დაუკავშირდით ავტორიზებულ სერვის ცენტრს ან გადააგდეთ მოწყობილობა.

# დამატებითი ინფორმაცია

მწარმოებელი: Jiangmen Yongkeng Electric and Hardware Co., Ltd.

ჩინეთის სახალხო რესპუბლიკა, გუანდუნის პროვინცია, ძიანგმენის ქალაქი, პენჯიანის რაიონი, იჯინგის გამზირი №7, დურუანის დაბა, ქარხანა 1-3.

მწარმოებელი: Jiangmen Yongkeng Electric and Hardware Co., Ltd. 1-3 Plant, No.7 Yijing Ave., Dujan, Pengjiang Dist., Jiangmen City, Guangdong Province, ჩინეთი.

დამზადებულია ჩინეთში.

იმპორტიორი რუსეთში/მწარმოებლის უფლებამოსილი წარმომადგენელი: შპს „ატლასი“ 690068, რუსეთი, პრიმორსკის ტერიტორია, ვლადივოსტოკი, ვლადივოსტოკის გამზირის 100 წლისთავი, შენობა 155, შენობა 3, ოფისი 5.

ელექტრონული ფოსტის მისამართი: atlas.llc@ya.ru

პროდუქტი შეესაბამება საბაჟო კავშირის ტექნიკური რეგლამენტის მოთხოვნებს:

- TR CU 004/2011 „დაბალი ძაბვის მოწყობილობების უსაფრთხოების შესახებ“;
- TR CU 020/2011 „ტექნიკური აღჭურვილობის ელექტრომაგნიტური თავსებადობა“.

პროდუქტი შეესაბამება ევრაზიის ეკონომიკური კავშირის ტექნიკური რეგლამენტის TR EAEU 037/2016 მოთხოვნებს „ელექტრო და რადიოელექტრონულ პროდუქტებში საშიში ნივთიერებების გამოყენების შეზღუდვის შესახებ“.

სპეციფიკაციები, პროდუქტის ინფორმაცია, შეფუთვა და ფუნქციონალი შეიძლება შეიცვალოს წინასწარი შეტყობინების გარეშე. მოწყობილობის ფაქტობრივი ინტერფეისი შეიძლება განსხვავდებოდეს ამ სახელმძღვანელოში ნაჩვენებისგან.

ვებბაიტის მისამართი: www.dexp.club



# საგარანტიო ბარათი

ს/IMEI: \_\_\_\_\_

გარანტიის თარიღი: \_\_\_\_\_

მწარმოებელი გარანტიას იძლევა მოწყობილობის შეუფერხებელ მუშაობაზე მთელი პერიოდის განმავლობაში. გარანტიის პერიოდი, ასევე მასალებისა და აწყობის დეფექტების არარსებობა. გარანტიის პერიოდში აითვლება პროდუქტის შექმნისა და დისტრიბუციის დღიდან.

ვრცელდება მხოლოდ ახალ პროდუქტებზე.

საგარანტიო მომსახურება მოიცავს გარანტიის პერიოდში მომხმარებლის ბრალის გარეშე გაუმართავი კომპონენტების უფასო შეკეთებას ან შეცვლას, იმ პირობით, რომ პროდუქტი გამოყენებული იქნება მომხმარებლის ინსტრუქციის შესაბამისად.

ან ელემენტების შეცვლა ხორციელდება ავტორიზებული სერვის ცენტრების ტერიტორიაზე ცენტრები.

გარანტიის პერიოდი: 24 თვე.

მომსახურების ვადა: 36 თვე.

სერვის ცენტრების მიმდინარე სია:

<https://www.dns-shop.ru/service-center/>

გარანტიის ვალდებულებები და უფასო სერვისი არ ვრცელდება

კომპლექტში შედის შემდეგი აქსესუარები:

საქონლის მდგომარეობა, თუ მისი ჩანაცვლება არ არის დაკავშირებული პროდუქტის დაშლასთან:

- დისტანციური მართვის კვების ელემენტები (აკუმულატორები).
- შემაერთებული კაბელები, ანტენები და მათთვის ადაპტერები, ყურსასმენები, მიკროფონები, ხელეების გარეშე მოწყობილობები; სხვადასხვა ტიპის შენახვის საშუალებები, პროგრამული უზრუნველყოფა და დრაივერები მოყვება კომპლექტში (მათ შორის, მაგრამ არა მხოლოდ, პროდუქტის მყარ დისკზე წინასწარ დაინსტალირებული პროგრამული უზრუნველყოფა), გარე შეყვანის/გამოყვანის მოწყობილობები და მანიპულატორები.
- ქეისები, ჩანთები, ქაშები, სატარებელი კაბელები, სამონტაჟო აქსესუარები, ხელსაწყოები, პროდუქტთან ერთად მოწოდებული დოკუმენტაცია.
- ბუნებრივი ცვეთისადმი დაქვემდებარებული სახარჯი მასალები და ნაწილები.



მწარმოებელი არ იღებს გარანტიის ვალდებულებებს შემდეგ შემთხვევებში:

- გარანტიის ვადა ამოიწურა.
- თუ პირადი (საყოფაცხოვრებო, ოჯახური) საჭიროებებისთვის განკუთვნილი პროდუქტი გამოყენებული იქნა სამეწარმეო საქმიანობისთვის, ასევე სხვა მიზნებისთვის, რომლებიც არ შეესაბამება მის დანიშნულებას.
- მწარმოებელი არ არის პასუხისმგებელი პროდუქტის მფლობელის და/ან მესამე მხარის მიერ მიყენებულ ნებისმიერ შესაძლო მატერიალურ, მორალურ ან სხვა ზიანზე, რომელიც გამოწვეულია გამოყენების დროს მომხმარებლის სახელმძღვანელოს მოთხოვნების დარღვევით, პროდუქტის მონტაჟისა და მოვლა-პატრონობის რეკომენდაციების შეუსრულებლობით, შეერთების წესებით (მოკლე ჩართვის შემთხვევები, რომლებიც ასევე წარმოიქმნება არასათანადო ქსელის ძაბვის ზემოქმედების შედეგად, როგორც თავად პროდუქტზე, ასევე მასთან დაკავშირებულ პროდუქტებზე), პროდუქტის შენახვისა და ტრანსპორტირების შედეგად.
- მექანიკური დაზიანების ყველა შემთხვევა: ნაპრალები, ბზარები, დეფორმაციები, ლაქები პროდუქტის ექსპლუატაციის დროს მიღებული დარტყმები, ჩაღრმავებები, ნაოჭები და ა.შ.
- არსებობს მესამე მხარის მიერ მოდიფიკაციის კვალი, არავტორიზებული შეკეთება იმ პირების მიერ, რომლებსაც არ აქვთ უფლებამოსილება განახორციელონ ასეთი სამუშაოები. თუ დეფექტი არის გამოწვეული პროდუქტის დიზაინის ან განლაგების ცვლილებით, მწარმოებლის მიერ არ მონოდებული გარე მოწყობილობების შეერთებით ან ისეთი მოწყობილობის გამოყენებით, რომელსაც არ აქვს შესაბამისობის სერტიფიკატი რუსეთის ფედერაციის კანონმდებლობის შესაბამისად.
- თუ პროდუქტის დეფექტი გამოწვეულია დაუძლეველი ძალის (სტიქიური უბედურებები, ხანძარი, წყალდიდობა, მიწისძვრა, საყოფაცხოვრებო ფაქტორები და მწარმოებლის კონტროლის მიღმა არსებული სხვა სიტუაციები) ან მესამე მხარეების ქმედებით, რომელთა წინასწარ განჭვრეტა მწარმოებელს არ შეუძლია.
- დეფექტი გამოწვეულია პროდუქტში უცხო საგნების, უცხო სხეულების, ნივთიერებების, სითხეების, მწერების ან ცხოველების მოხვედრით, აგრესიულ გარემოში ზემოქმედებით, მაღალი ტენიანობით, მაღალი ტემპერატურით, რაც რამაც გამოიწვია პროდუქტის სრული ან ნაწილობრივი უკმარისობა.
- პროდუქტის იდენტიფიკაცია (სერიული ნომერი) აკლია ან არ ემთხვევა. თუ დაზიანება (დეფექტები) გამოწვეულია შავნე პროგრამული უზრუნველყოფის ზემოქმედებით; პაროლების (კოდების) ინსტალაცია, შეცვლა ან წაშლა, რამაც გამოიწვია პროდუქტის პროგრამულ რესურსებზე წვდომის არარსებობა, მათი გადატირთვის/აღდგენის შესაძლებლობის გარეშე, პროგრამული უზრუნველყოფის მიმწოდებლის მიერ ამ სერვისის მიწოდების არარსებობის გამო.
- თუ ექსპლუატაციის დეფექტები გამოწვეულია ელექტროენერჯის მიწოდების, საკაბელო, სატელეკომუნიკაციო ქსელების, რადიოსიგნალის სიმძლავრის სტანდარტების ან ტექნიკური რეგულაციების შეუსრულებლობით, მათ შორის რელიეფის მახასიათებლებისა და სხვა მსგავსი გარე ფაქტორების გამო, პროდუქტის საბლვარზე ან ქსელის დაფარვის ზონის გარეთ გამოყენებით.
- თუ დაზიანება გამოწვეულია არასტანდარტული (არაორიგინალი) და/ან დაბალი ხარისხის (დაზიანებული) სახარჯი მასალების, აქსესუარების, სათადარიგო ნაწილების, აკუმულატორების, სხვადასხვა ტიპის შენახვის საშუალებების (მათ შორის CD, DVD, მუსიკის ბარათების, SIM ბარათების, კარტრიჯების) გამოყენებით.
- თუ დეფექტები გამოწვეულია შეუთავსებელი კონტენტის (ზარის მელოდიები, გრაფიკა, ვიდეოები და სხვა ფაილები, Java აპლიკაციები და მსგავსი პროგრამები) მიღებით, ინსტალაციით და გამოყენებით.
- სხვა აღჭურვილობის დაზიანებისთვის, რომლებიც ერთდროულად მუშაობენ კვლევითი ინსტიტუტები ამ პროდუქტით.





