

მომხმარებლის სახელმძღვანელო

ტოსტერი

TS-815RDW მათი სერია

DEXP

კონტენტი

მონყობილობის დანიშნულება.....	3
სიფრთხილის ზომები.....	3
ტექნიკური სპეციფიკაციები.....	4
აღჭურვილობა.....	4
მონყობილობის დიაგრამა	5
პირველ გამოყენებამდე	5
გამოყენების ინსტრუქცია.....	6
შენვა.....	6 სითბოს შენარჩუნების
ფუნქცია.....	6 გაღობის
ფუნქცია.....	6 ნამცეცების
ლანგარი.....	6 გაცხელების
თარო.....	6 განმედა და
მოვლა.....	7 მონტაჟის, შენახვის, ტრანსპორტირების
(ტრანსპორტირების) წესები და პირობები	
განხორციელება და განადგურება	7
დამატებითი ინფორმაცია	8

ძვირფასო მომხმარებელი!

გმადლობთ, რომ ირჩევთ ჩვენს პროდუქტებს.

სიამოვნებით შემოგთავაზებთ პროდუქტებსა და მოწყობილობებს, რომლებიც შექმნილია და დამზადებულია ხარისხის, ფუნქციონალურობისა და დიზაინის მაღალი სტანდარტების შესაბამისად. პროდუქტის გამოყენებამდე, გთხოვთ, ყურადღებით წაიკითხოთ ეს სახელმძღვანელო. ის შეიცავს მნიშვნელოვან ინფორმაციას თქვენი უსაფრთხოების შესახებ, ასევე რეკომენდაციებს სათანადო გამოყენებისა და მოვლის შესახებ. გთხოვთ, შეინახოთ ეს სახელმძღვანელო უსაფრთხო ადგილას და გამოიყენოთ იგი მომავალი გამოყენებისთვის.

მოწყობილობის დანიშნულება

ტოსტერი არის მოწყობილობა, რომელიც განკუთვნილია პურის ბრტყელი ნაჭრების სწრაფად შესაწვავად.

სიფრთხილის ზომები

- მოწყობილობის კვების წყაროსთან შეერთებამდე დარწმუნდით, რომ თქვენი სახლის ელექტრო ქსელის ძაბვა შეესაბამება ტექნიკურ მახასიათებლებს.
დამიზნული ჩხირები.
- მოწყობილობის ზოგიერთი ნაწილი მუშაობის დროს ძალიან ცხელდება. ხელებით არ შეეხოთ ცხელ ზედაპირებს; გამოიყენეთ მოწყობილობის სახელურები.
- არ ჩაყოთ მოწყობილობა, კაბელი ან შტეფსელი წყალში ან სხვა სითხეში, რათა თავიდან აიცილოთ ელექტროშოკის და დაზიანების რისკი.
- გამორთეთ მოწყობილობა დენის წყაროდან, როდესაც არ იყენებთ, წმენდისას ან გაუმართაობის აღმოჩენისას.
- არ გამოიყენოთ მოწყობილობა დაზიანებული დენის კაბელით ან შტეფსელით. დენის კაბელის შესაცვლელად დაუკავშირდით ავტორიზებულ სერვის ცენტრს.
- მოერიდეთ კვების კაბელის ზედაპირის კიდებზე (მაგალითად, მაგიდაზე) ჩამოკიდებას. დარწმუნდით, რომ კაბელი არ ეხება ცხელ ზედაპირებს ან ბასრ კიდეებს.
- არ მოათავსოთ მოწყობილობა გამათბობელ მოწყობილობებთან ახლოს.
- მოწყობილობა გამოიყენეთ მხოლოდ მისი დანიშნულებებისამებრ.
- ტოსტერში არ მოათავსოთ ლითონის საგნები, პურის ნაჭრები, რომლებიც ტოსტის ჭრილებზე დიდა, ან პურის გარდა სხვა საკვები. ამან შეიძლება გამოიწვიოს მოწყობილობის დაზიანება და/ან ელექტროშოკი.
- ჩართვისას მოწყობილობა მთავრად აალებადი საგნებისა და მასალებისგან.
- არ გამოიყენოთ მწარმოებლის მიერ რეკომენდებული აქსესუარები, რათა თავიდან აიცილოთ დაზიანების, ხანძრის ან ელექტროშოკის რისკი.
დარტყმითი ტალღით.
- არ სცადოთ ტოსტის ამოღება მოწყობილობიდან მისი მუშაობის დროს.
- მომზადების შემდეგ ფრთხილად ამოიღეთ ტოსტი, რათა თავიდან აიცილოთ დაზიანება.
რადიაციული დამწვრობა.
- არ შეწვათ პურის ძალიან თხელი ნაჭრები.
- ეს მოწყობილობა არ არის განკუთვნილი 8 წლამდე ასაკის ბავშვების ან მუზღუდული ფიზიკური, სენსორული ან გონებრივი შესაძლებლობების მქონე პირების მიერ გამოსაყენებლად, თუ მათ არ აქვთ ზედამხედველობა ან უფლებამოსილება, რომელიც პასუხისმგებელია მათ უსაფრთხოებაზე. ბავშვები უნდა იყვნენ ზედამხედველობის ქვეშ, რათა უზრუნველყოფილი იყოს, რომ ისინი არ თამაშობენ მოწყობილობასთან.

- მოწყობილობა არ არის განკუთვნილი გარე ტაიმერით სამართავად.
საზომი ან ცალკე დისტანციური მართვის სისტემა.
- არ გამოიყენეთ მოწყობილობა გარეთ.
- მოწყობილობა განკუთვნილია მხოლოდ საყოფაცხოვრებო მოხმარებისთვის და არ არის განკუთვნილი განკუთვნილია სამრეწველო გამოყენებისთვის.

ყურადღება:

- თუ შენვის დროს კვამლი გამოჩნდება, დაუყოვნებლივ დააჭირეთ გაუქმების ლილაკს.
- არ შენვით ისეთ ინგრედიენტებთან ერთად, რომლებმაც შეიძლება გაჟონოს (მაგალითად, კარაქი).
- არ სცადოთ ტოსტის ჭრილებში გაჭედილი პურის ამოღება მოწყობილობის დენის წყაროდან გამორთვის გარეშე. სიფრთხილე გამოიჩინეთ ტოსტის ამოღებისას, რათა თავიდან აიცილოთ შიდა მექანიზმის ან გაცხელების დაზიანება.
ველის ელემენტები.
- შესაწავად გამოიყენეთ ჩვეულებრივი ზომის პურის ნაჭრები.

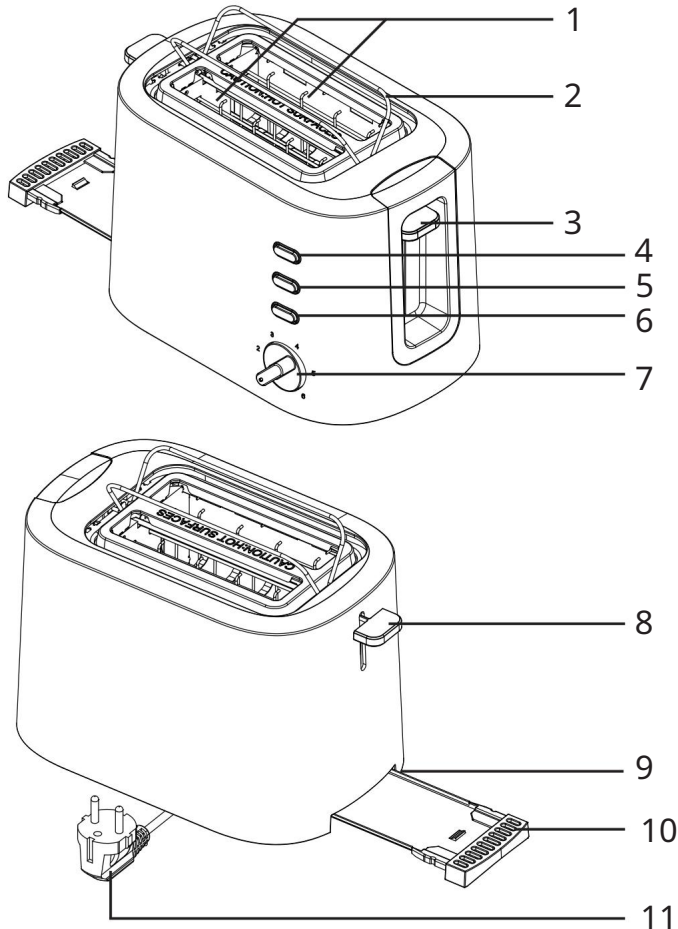
ტექნიკური სპეციფიკაციები

- მოდელი: TS-815RDW Matt სერია.
- სავაჭრო ნიშანი: DEXP.
- სიმძლავრის პარამეტრები: 220–240 ვ, 50 ჰც.
- სიმძლავრე: 815 ვატი.
- შენითლების 6 დონე.
- გაღობისა და გაცხელების ფუნქციები.
- ტოსტის ავტომატური ცენტრირება.
- კვების კაბელის მიმაგრების ტიპი: Y.
- ელექტროშოკისგან დაცვის კლასი: I.
- ტენიანობისა და მტვრისგან დაცვის ხარისხი: IPX0.
- ზომები: 23.5 × 14.5 × 17.3 სმ. • ნამცეცების შესაგროვებელი უჭრა.
- გამათბობელი ბადე.
- კვების კაბელის შესანახი განყოფილება.
- გამოყენების არეალი: საყოფაცხოვრებო.

აღჭურვილობა

- მოწყობილობა.
- გამოყენების ინსტრუქცია.

მონწყობილობის დიაგრამა



1. ტოსტის განყოფილება.
2. გაცხელების თარო. 3. ტოსტერის სიმძლავრის ბერკეტი. 4. გაუქმების ღილაკი.
5. ღილაკი „გათბობა“.
6. გაღობის ღილაკი.
7. ტოსტის შებრანვის კონტროლი. 8. გრილის რეგულირების ბერკეტი. 9. კვების კაბელის შესანახი განყოფილება.
10. ნამცეცხის შესაგროვებელი უჯრა.
11. კვების კაბელი.

ოპერაციული ინსტრუქციები

პირველი გამოყენების წინ დარწმუნდით, რომ მოწყობილობიდან ამოღებულია ყველა შესაფუთი მასალა და სტიკერი.

შენვა

1. ტოსტერი მოათავსეთ მყარ, სწორ, სითბოს მდგრად ზედაპირზე, ფარდებისგან და სხვა მასალებისგან მოშორებით, რომლებიც შეიძლება დაზიანდეს სიცხისგან.
სითბოს მოქმედებით.
2. მოწყობილობის დენის კაბელი შეაერთეთ ელექტროგადამცემში.
3. დააყენეთ შენვის კონტროლის ხარისხი სასურველ მნიშვნელობაზე (1 არის მინიმალური სიცხის დონე, 6 არის მაქსიმალური; უმეტეს შემთხვევაში, 3 არის საუკეთესო მნიშვნელობა).
4. პურის ერთი ან ორი ნაჭერი მოათავსეთ ტოსტის ჭრილებში (მაქსიმუმ ჭრის სისქე - 20 მმ).
5. ტოსტერის სიმძლავრის ბერკეტი ბოლომდე დაწიეთ - გაცხელება დაიწყება და „გაუქმების“ ლილაკის ინდიკატორი აინთება.
6. მომზადების დასრულების შემდეგ, მოწყობილობა ავტომატურად გამოირთვება და ბერკეტი დაუბრუნდება საწყის პოზიციას.

შენიშვნა: მომზადების შეწყვეტა ნებისმიერ დროს შეგიძლიათ. ამისათვის დააჭირეთ ლილაკს „გაუქმება“ - გაცხელება შეწყდება და ინდიკატორის ნათურა ჩაქრება.

გათბობა

- თუ შბა ტოსტი გაცივდა, შეგიძლიათ გამოიყენოთ გაცხელების ფუნქცია.
- დაწიეთ დენის ბერკეტი მანამ, სანამ არ გაჩერდება. დააჭირეთ ლილაკს „გათბობა“ - ამ ლილაკის ინდიკატორი აინთება.
- გამოიყენეთ ყველაზე დაბალი სიცხის პარამეტრი და გაცხელებით მხოლოდ ჩვეულებრივი საკვები. ზეთის გარეშე შეწვა.

გაღობა

- თუ გსურთ გაყინული პურის შეწვა, რეგულატორი დააყენეთ სასურველ პოზიციაზე და შემდეგ დაწიეთ დენის ბერკეტი სანამ არ გაჩერდება.
- დააჭირეთ გაღობის ლილაკს - ამ ლილაკის ინდიკატორი აინთება. • შეწვის დრო ავტომატურად დარეგულირდება, რათა მიღწეული იქნას იგივე დონის შეწვა, რაც გაუყინავი პურის შემთხვევაში.

რჩევები ტოსტერის გამოყენებისთვის

- თუ ერთდროულად ორ ნაჭერს წვავთ, ისინი ერთი ზომის უნდა იყოს. ზომა, სისქე და სიახლე.
- ნაკლებად ახალი ან თხელი პურის ნაჭერი უფრო სწრაფად შეიწვება, ვიდრე ახალი ან სქელი. აირჩიეთ შეწვის შესაბამისი ხარისხი.
- რაც უფრო ნაკლებად ახალ პურს გამოიყენებთ, მით უფრო ნაკლებ ტენიანობას შეიცავს ის და უფრო ხრამუნა იქნება ტოსტი.

გამათბობელი ბადე

ტოსტის ცხობისას შეგიძლიათ სხვა გამომცხვარი პროდუქტები (მაგალითად, ფუნთუშები) სპეციალურ ცხაურზე გაათბოთ. ცხაურის პოზიცია რეგულირდება მოწყობილობის გვერდზე არსებული ბერკეტის გამოყენებით.

დასუფთავება და მოვლა

1. განმენდის დაწყებამდე აუცილებლად გამორთეთ მოწყობილობა დენის წყაროდან და მიეცით საშუალება სრულად გაგრილდეს.
2. ტოსტერის ძირიდან ამოიღეთ ნამცეცების შესაგროვებელი უჭრა და დაცალეთ. შემდეგ დააინსტალირეთ იგი თავის ადგილზე.
3. მოწყობილობის კორპუსი განმინდეთ მშრალი, რბილი ქსოვილით. არ გამოიყენოთ აბრაზიული საწმენდები ან ლითონის დისკები, რადგან მათ შეიძლება დააზიანონ მოწყობილობის ზედაპირი.
4. მოწყობილობის შენახვისას, დენის კაბელი ქვედა მხარეს შემოახვიეთ ტოსტერი.

მონტაჟის, შენახვის, ტრანსპორტირების (ტრანსპორტირების), გაყიდვისა და

განადგურების წესები და პირობები

- მოწყობილობა არ საჭიროებს რაიმე სახის მონტაჟს ან მუდმივ ფიქსაციას.
- მოწყობილობა უნდა ინახებოდეს შეფუთვაში, მწარმოებლისა და მომხმარებლის საკუთრებაში არსებულ გამთბარ შენობაში, 5°C-დან 40°C-მდე ჰაერის ტემპერატურაზე და არაუმეტეს 80%-იანი ფარდობითი ტენიანობის პირობებში. შენობა არ უნდა შეიცავდეს კოროზიის გამომწვევ აგრესიულ მინარევებს (შავაა ორთქლი, ტუტეები).
- მოწყობილობა უნდა გადაიტანოთ მშრალ გარემოში.
- მოწყობილობას სჭირდება ფრთხილად მოპყრობა, დაიცავით იგი მტვრისგან, ჭუჭყისგან, დარტყმებისგან, ტენიანობისგან, ხანძრისგან და ა.შ.
- მოწყობილობა უნდა იყოს დანერგული ადგილობრივი რეგულაციების შესაბამისად. კანონმდებლობა.
- ამ პროდუქტის ექსპლუატაციის ვადის ამონურვის შემდეგ, არ გადააგდოთ იგი ჩვეულებრივ საყოფაცხოვრებო ნარჩენებთან ერთად. ამის ნაცვლად, მიიტანეთ იგი შესაბამის შეგროვების პუნქტში ელექტრო და ელექტრონული მოწყობილობების გადამუშავებისთვის, ფედერალური, შტატის ან ადგილობრივი კანონმდებლობის შესაბამისად სათანადო განადგურების მიზნით. ამ პროდუქტის სწორად განადგურების უზრუნველყოფით, თქვენ ხელს შეუწყობთ ბუნებრივი რესურსების შენარჩუნებას და თავიდან აიცილებთ გარემოსა და ადამიანის ჯანმრთელობისთვის პოტენციურ ზიანს, რაც შეიძლება გამოწვეული იყოს ნარჩენების არასათანადო დამუშავებით. ამ პროდუქტის შეგროვების პუნქტისა და გადამუშავების შესახებ დამატებითი ინფორმაციისთვის, გთხოვთ, დაუკავშირდეთ თქვენს ადგილობრივ ქალაქის ოფისს ან საყოფაცხოვრებო ნარჩენების გადამუშავების სამსახურს.
- თუ მოწყობილობის გაუმართაობას აღმოაჩენთ, დაუყოვნებლივ დაუკავშირდით ავტორიზებულ სერვის ცენტრს ან გადაადგეთ მოწყობილობა.

დამატებითი ინფორმაცია

მწარმოებელი: Foshan Shunde Homeart Electric MFG Co., Ltd.

ჩინეთი, გუანდუნის შტატის ფოშანის ქალაქის, შუნდეს რაიონის, ვუშას მაღალტექნოლოგიური ინდუსტრიული ზონის, დალიანგის შუნდეს რაიონის, შუნდეს ქუჩა, შუშანის გზა №7.

მწარმოებელი: Foshan Shunde Homemart Electric MG Co., Ltd. №7 Shunyuan South Highway, Wusha Hi-Tech Industrial Zone, დალიანი, შუნდეს რაიონი, ფოშანის ქალაქი, გუანდუნის პროვინცია, ჩინეთი.

დამზადებულია ჩინეთში.

იმპორტიორი რუსეთში/მწარმოებლის უფლებამოსილი წარმომადგენელი: შპს „ატლასი“ 690068, რუსეთი, პრიმორსკის ტერიტორია, ვლადივოსტოკი, ვლადივოსტოკის გამზირის 100 წლისთავი, შენობა 155, შენობა 3, ოფისი 5.

ელექტრონული ფოსტის მისამართი: atlas.llc@ya.ru

პროდუქტი შეესაბამება საბაჟო კავშირის ტექნიკური რეგლამენტის მოთხოვნებს:

- TR CU 004/2011 „დაბალი ძაბვის მოწყობილობების უსაფრთხოების შესახებ“;
- TR CU 020/2011 „ტექნიკური აღჭურვილობის ელექტრომაგნიტური თავსებადობა“.

პროდუქტი შეესაბამება ევრაზიის ეკონომიკური კავშირის ტექნიკური რეგლამენტის TR EAEU 037/2016 მოთხოვნებს „ელექტრო და რადიოელექტრონულ პროდუქტებში საშიში ნივთიერებების გამოყენების შეზღუდვის შესახებ“.

სპეციფიკაციები, პროდუქტის ინფორმაცია, შეფუთვა და ფუნქციონალი შეიძლება შეიცვალოს წინასწარი შეტყობინების გარეშე. მოწყობილობის ფაქტობრივი ინტერფეისი შეიძლება განსხვავდებოდეს ამ სახელმძღვანელოში ნაჩვენებისგან.

ვებსაიტის მისამართი: www.dexp.club



წარმოებული პროდუქტი (mm.yyyy) / Tauar zhasalgan kyini (aa.zhzhzh):

მხელი 1

საგარანტიო ბარათი

ს/IMEI: _____

გარანტიის თარიღი: _____

მწარმოებელი გარანტიას იძლევა მოწყობილობის შეუფერხებელ მუშაობაზე მთელი პერიოდის განმავლობაში. გარანტიის პერიოდი, ასევე მასალებისა და აწყობის დეფექტების არარსებობა. გარანტიის პერიოდში აითვლება პროდუქტის შექმნისა და დისტრიბუციის დღიდან.

ვრცელდება მხოლოდ ახალ პროდუქტებზე.

საგარანტიო მომსახურება მოიცავს გარანტიის პერიოდში მომხმარებლის ბრალის გარეშე გაუმართავი კომპონენტების უფასო შეკეთებას ან შეცვლას, იმ პირობით, რომ პროდუქტი გამოყენებული იქნება მომხმარებლის ინსტრუქციის შესაბამისად.

ან ელემენტების შეცვლა ხორციელდება ავტორიზებული სერვის ცენტრების ტერიტორიაზე ცენტრები.

გარანტიის პერიოდი: 24 თვე.

მომსახურების ვადა: 36 თვე.

სერვის ცენტრების მიმდინარე სია:

<https://www.dns-shop.ru/service-center/>

გარანტიის ვალდებულებები და უფასო სერვისი არ ვრცელდება

კომპლექტში შედის შემდეგი აქსესუარები:

საქონლის მდგომარეობა, თუ მისი ჩანაცვლება არ არის დაკავშირებული პროდუქტის დაშლასთან:

- დისტანციური მართვის კვების ელემენტები (აკუმულატორები).
- შემაერთებული კაბელები, ანტენები და მათთვის ადაპტერები, ყურსასმენები, მიკროფონები, ხელეების გარეშე მოწყობილობები; სხვადასხვა ტიპის შენახვის საშუალებები, პროგრამული უზრუნველყოფა და დრაივერები მოყვება კომპლექტში (მათ შორის, მაგრამ არა მხოლოდ, პროდუქტის მყარ დისკზე წინასწარ დაინსტალირებული პროგრამული უზრუნველყოფა), გარე შეყვანის/გამოყვანის მოწყობილობები და მანიპულატორები.
- ქეისები, ჩანთები, ქაშები, სატარებელი კაბელები, სამონტაჟო აქსესუარები, ხელსაწყოები, პროდუქტთან ერთად მოწოდებული დოკუმენტაცია.
- ბუნებრივი ცვეთისადმი დაქვემდებარებული სახარჯი მასალები და ნაწილები.



მწარმოებელი არ იღებს გარანტიის ვალდებულებებს შემდეგ შემთხვევებში:

- გარანტიის ვადა ამოიწურა.
- თუ პირადი (საყოფაცხოვრებო, ოჯახური) საჭიროებებისთვის განკუთვნილი პროდუქტი გამოყენებული იქნა სამეწარმეო საქმიანობისთვის, ასევე სხვა მიზნებისთვის, რომლებიც არ შეესაბამება მის დანიშნულებას.
- მწარმოებელი არ არის პასუხისმგებელი პროდუქტის მფლობელის და/ან მესამე მხარის მიერ მიყენებულ ნებისმიერ შესაძლო მატერიალურ, მორალურ ან სხვა ზიანზე, რომელიც გამოწვეულია გამოყენების დროს მომხმარებლის სახელმძღვანელოს მოთხოვნების დარღვევით, პროდუქტის მონტაჟისა და მოვლა-პატრონობის რეკომენდაციების შეუსრულებლობით, შეერთების წესებით (მოკლე ჩართვის შემთხვევები, რომლებიც ასევე წარმოიქმნება არასათანადო ქსელის ძაბვის ზემოქმედების შედეგად, როგორც თავად პროდუქტზე, ასევე მასთან დაკავშირებულ პროდუქტებზე), პროდუქტის შენახვისა და ტრანსპორტირების შედეგად.
- მექანიკური დაზიანების ყველა შემთხვევა: ნაპრალები, ბზარები, დეფორმაციები, ლაქები პროდუქტის ექსპლუატაციის დროს მიღებული დარტყმები, ჩაღრმავებები, ნაოჭები და ა.შ.
- არსებობს მესამე მხარის მიერ მოდიფიკაციის კვალი, არავტორიზებული შეკეთება იმ პირების მიერ, რომლებსაც არ აქვთ უფლებამოსილება განახორციელონ ასეთი სამუშაოები. თუ დეფექტი არის გამოწვეული პროდუქტის დიზაინის ან განლაგების ცვლილებით, მწარმოებლის მიერ არ მონოდედებული გარე მოწყობილობების შეერთებით ან ისეთი მოწყობილობის გამოყენებით, რომელსაც არ აქვს შესაბამისობის სერტიფიკატი რუსეთის ფედერაციის კანონმდებლობის შესაბამისად.
- თუ პროდუქტის დეფექტი გამოწვეულია დაუძლეველი ძალის (სტიქიური უბედურებები, ხანძარი, წყალდიდობა, მიწისძვრა, საყოფაცხოვრებო ფაქტორები და მწარმოებლის კონტროლის მიღმა არსებული სხვა სიტუაციები) ან მესამე მხარეების ქმედებით, რომელთა წინასწარ განჭვრეტა მწარმოებელს არ შეუძლია.
- დეფექტი გამოწვეულია პროდუქტში უცხო საგნების, უცხო სხეულების, ნივთიერებების, სითხეების, მწერების ან ცხოველების მოხვედრით, აგრესიულ გარემოში ზემოქმედებით, მაღალი ტენიანობით, მაღალი ტემპერატურით, რაც რამაც გამოიწვია პროდუქტის სრული ან ნაწილობრივი უკმარისობა.
- პროდუქტის იდენტიფიკაცია (სერიული ნომერი) აკლია ან არ ემთხვევა. თუ დაზიანება (დეფექტები) გამოწვეულია შავნე პროგრამული უზრუნველყოფის ზემოქმედებით; პაროლების (კოდების) ინსტალაცია, შეცვლა ან წაშლა, რამაც გამოიწვია პროდუქტის პროგრამულ რესურსებზე წვდომის არარსებობა, მათი გადატირთვის/აღდგენის შესაძლებლობის გარეშე, პროგრამული უზრუნველყოფის მიმწოდებლის მიერ ამ სერვისის მიწოდების არარსებობის გამო.
- თუ ექსპლუატაციის დეფექტები გამოწვეულია ელექტროენერჯის მიწოდების, საკაბელო, სატელეკომუნიკაციო ქსელების, რადიოსიგნალის სიმძლავრის სტანდარტების ან ტექნიკური რეგულაციების შეუსრულებლობით, მათ შორის რელიეფის მახასიათებლებისა და სხვა მსგავსი გარე ფაქტორების გამო, პროდუქტის საბლვარზე ან ქსელის დაფარვის ზონის გარეთ გამოყენებით.
- თუ დაზიანება გამოწვეულია არასტანდარტული (არაორიგინალი) და/ან დაბალი ხარისხის (დაზიანებული) სახარჯი მასალების, აქსესუარების, სათადარიგო ნაწილების, აკუმულატორების, სხვადასხვა ტიპის შენახვის საშუალებების (მათ შორის CD, DVD, მუსიკის ბარათების, SIM ბარათების, კარტრიჯების) გამოყენებით.
- თუ დეფექტები გამოწვეულია შეუთავსებელი კონტენტის (ზარის მელოდიები, გრაფიკა, ვიდეოები და სხვა ფაილები, Java აპლიკაციები და მსგავსი პროგრამები) მიღებით, ინსტალაციით და გამოყენებით.
- სხვა აღჭურვილობის დაზიანებისთვის, რომლებიც ერთდროულად მუშაობენ კვლევითი ინსტიტუტები ამ პროდუქტით.



