



ოპერაციული სახელმძღვანელო

კამარის თმის საშრობი

გმადლობთ, რომ SHEO აირჩიეთ.

ჩვენი მოწყობილობების შექმნისას ჩვენ ვცდილობთ გავიგოთ თქვენი საჭიროებები და განვსაზღვროთ თქვენი მოლოდინები. ვიმედოვნებთ, რომ ჩვენი პროდუქტები თქვენი ყოველდღიური თვით-მოვლის რიტუალის სასიამოვნო დამატება გახდება.

ეს სახელმძღვანელო შეიცავს რეკომენდაციებს პროდუქტის სწორი გამოყენების, მისი მოვლისა და სწრაფი და უსაფრთხო დაყენების შესახებ. გთხოვთ, წაიკითხოთ ამ სახელმძღვანელოს თითოეული ნაწილი, რათა მაქსიმალურად გამოიყენოთ ამ მოდელის პოტენციალი. გთხოვთ, შეინახოთ ეს სახელმძღვანელო უსაფრთხო ადგილას და გამოიყენოთ იგი პროდუქტის მომავალი გამოყენებისთვის.

მოწყობილობის დანიშნულება

მოწყობილობა განკუთვნილია თმის გასაშრობად და დასავარცხნად სახლში პირობები.

სიფრთხილის ზომები

- მოწყობილობის შეერთებამდე დარწმუნდით, რომ მასზე მითითებული ძაბვა ემთხვევა ადგილობრივი კვების წყაროს ძაბვას.
- არ გამოიყენოთ ეს მოწყობილობა წყალთან ახლოს. არასოდეს მოათავსოთ მოწყობილობა გამდინარე წყლის ქვეშ და არასოდეს ჩაძიროთ მთლიანად წყალში.
- არ შეეხოთ მოწყობილობას ან დენის შტეფსელს სველი ხელებით.
- მოწყობილობის გამორთვამდე გადართეთ კვების ჩამრთველი გამორთულ მდგომარეობაში. მოწყობილობა დენის წყაროდან მხოლოდ იზოლირებული შტეფსელით გამორთეთ, არ მოქაჩოთ თავად კაბელი.
- არ გადაწითოთ და არ მოქაჩოთ მოწყობილობა კაბელზე. არ მოღუნოთ და არ შემოახვიოთ კაბელი მოწყობილობას. ასევე, არ დაუშვათ კვების კაბელის ავეჯის ბასრ კიდებებზე გადაწევა ან ცხელი ზედაპირების შეხება.
- გამოყენებისთანავე, ყოველთვის გამორთეთ მოწყობილობა დენის წყაროდან. მოწყობილობის შენახვამდე, არ დაუშვათ წვიმა.
სანამ სრულად არ გაცივდება.

- გამოიყენეთ მხოლოდ მონყობილობასთან ერთად მონოდებული კომპონენტები. ნებისმიერი სხვა კომპონენტის გამოყენებამ შეიძლება საფრთხე შეუქმნას სიცოცხლეს და ჯანმრთელობას და გააუქმოს თქვენი უფლება უფასო საგარანტიო მომსახურებაზე.
- მონყობილობის გამოყენებისას გამოიჩინეთ სიფრთხილე, რადგან ზოგიერთი ნაწილი შეიძლება ძალიან გაცხელდეს მუშაობის დროს. მონყობილობა მხოლოდ სახელურით დაიჭირეთ და მოერიდეთ ცხელ ნაწილებსა და კანს შორის კონტაქტს.
- ჩართვისას მონყობილობა აალებადი მასალებისგან მოშორებით შეინახეთ. საგნები და მასალები.
- არასდროს დაფაროთ (მაგ. პირსახოცი ან ტანსაცმლით) მონყობილობა, სანამ ის ჯერ კიდევ ცხელია.
- არასდროს ჩაუშვით უცხო საგნები ჰაერის შემშვები და გამოსასვლელი ღიობებში; რეგულარულად განმინდეთ ისინი ჭუჭყისგან.
- თუ მონყობილობა გაუმართავია, დაუყოვნებლივ გამორთეთ დენის წყაროდან. არ გამოიყენოთ მონყობილობა, თუ მას აქვს ხილული დაზიანება, თუ ის არ მუშაობს გამართულად, ან თუ კაბელი ან შტეფსელი დაზიანებულია. დაუკავშირდით ავტორიზებულ სერვის ცენტრს.
- ელექტროშოკის თავიდან ასაცილებლად არასოდეს დაშალოთ მონყობილობა დამოუკიდებლად. ეს მონყობილობა არ შეიცავს მომხმარებლის მიერ შესაკეთებელ ნაწილებს. შეკეთებისთვის დაუკავშირდით ავტორიზებულ სერვის ცენტრს.
- დარწმუნდით, რომ თმა ჰაერის შემშვები ხვრელების შიგნით არ მოხვდება. ვერსია.
- ეს მონყობილობა არ არის განკუთვნილი ბავშვების ან შეზღუდული ფიზიკური, სენსორული ან გონებრივი შესაძლებლობების მქონე პირების მიერ გამოსაყენებლად, თუ მათ არ აქვთ ზედამხედველობა ან უფლებამოსილება, რომლებიც პასუხისმგებელი არიან მათ უსაფრთხოებაზე. ბავშვები უნდა იყვნენ ზედამხედველობის ქვეშ, რათა უზრუნველყოფილი იყოს, რომ ისინი არ თამაშობენ მონყობილობასთან.
- ეს მონყობილობა არ არის განკუთვნილი კომერციული გამოყენებისთვის.

ეკონომიკური მიზნებისთვის.

- მოწყობილობა მხოლოდ სითბოსადმი მდგრად, სტაბილურ და ბრტყელ ზედაპირებზე მოათავსეთ. დარწმუნდით, რომ მისი ცხელი ნაწილები არ შედის კონტაქტში აალეხად მასალებთან.

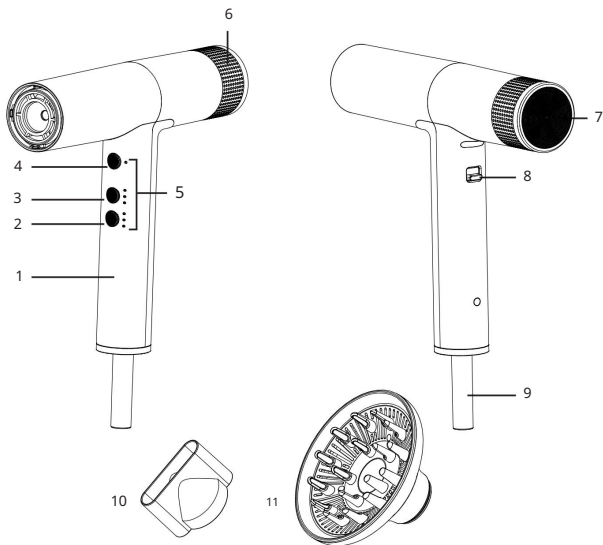
ტექნიკური მახასიათებლები

- მოდელი: კამარი
- ბრენდი: Sheo
- სიმძლავრე: 2000 ვატი
- კვების წყარო: 220-240 ვ, 50/60 ჰც
- ტემპერატურის პარამეტრების რაოდენობა: 3
- ჰაერის ნაკადის სიჩქარე: 3
- ცივი ჰაერის მიწოდება
- გადახურებისგან დაცვა
- იონური გენერატორი
- BLDC ძრავა
- ავტომატური განმნდის ფუნქცია
- კვების კაბელის სიგრძე: 3 მ
- კვების კაბელის დამონტაჟების ტიპი: Z
- ელექტროშოკისგან დაცვის კლასი: II
- ტენიანობისგან დაცვის ხარისხი: IPX0
- გამოყენების არეალი: საყოფაცხოვრებო

აღჭურვილობა

- მოწყობილობა
- კონცენტრატორის საქმენი •
დიფუზორის საქმენი
- ჩანთა
- გამოყენების ინსტრუქცია

მონყობილობის დიაგრამა



1. კალამი

2. სიჩქარის გადართვის ღილაკი

3. გადართვის ღილაკი

ტემპერატურა

4. ცივი ჰაერის კონტროლის ღილაკი

5. ინდიკატორები

6. ჰაერის შემშვები ხვრელები

7. უკანა ყდა

8. დენის ჩამრთველი /
ღილაკის საკეტი

9. კვების კაბელი

10. კონცენტრატორის საქშენი

11. დიფუზორის შესაერთებელი

ოპერაციული ინსტრუქციები

დანყება

1. სასურველი ჰაერის მიწოდების მეთოდის მიხედვით, მოწყობილობას მიამაგრეთ კონცენტრატორის ან დიფუზორის შესაერთებელი.
2. შეაერთეთ მოწყობილობა დენის წყაროსთან, შემდეგ ჩართეთ გადამრთველი დენის გადამრთველი პოზიციასზე _____ .
3. პირველად ჩართვისას, ფენი დაიწყებს მუშაობას მინიმალურ ტემპერატურაზე და მინიმალურ სიჩქარეზე, და შესაბამისი სიჩქარიდან საპირისპირო მიმართულებით. თითოეული რეგულირების ლილაკის თითო ინდიკატორი აინთება.

სიჩქარის პარამეტრი

სასურველი ჰაერის ნაკადის სიჩქარის შესარჩევად დააჭირეთ შესაბამის ლილაკს. ლურჯი ინდიკატორის შუქების რაოდენობა მიუთითებს მიმდინარე სიჩქარის დონეზე: ერთი დაბალისთვის, ორი საშუალოსთვის და სამი მაღალისთვის.

ტემპერატურის პარამეტრი

შესაბამისი ტემპერატურის ასარჩევად, დააჭირეთ შესაბამის ლილაკს. წითელი ინდიკატორის შუქების რაოდენობა მიუთითებს მიმდინარე ტემპერატურაზე. ტემპერატურის დონე: ერთი - დაბალი, ორი - საშუალო, სამი - მაღალი.

ცივი ჰაერის ფუნქცია

თმის ვარცხნილობის დასაყენებლად შეგიძლიათ გამოიყენოთ გაგრილების ფუნქცია. თმის საშრობის მიერ გრილი ჰაერის გამოყოფის დასაწყებად დააჭირეთ შესაბამის ლილაკს. შესაბამისი ლილაკი - ლილაკის მოპირდაპირე ინდიკატორი აინთება და წითელი ტემპერატურის ინდიკატორები გაქრება.

წინა პარამეტრებზე დასაბრუნებლად, კვლავ დააჭირეთ ლილაკს.

დაბლოკვის პოზიცია

არჩეული სიჩქარისა და ტემპერატურის პარამეტრების დასაბლოკად, ჰაერის ნაკადის შესანარჩუნებლად, ჩართეთ დენის ჩამრთველი ჩართვის პოზიციაზე. - რეგულირების ლილაკები არააქტიური გახდება. პარამეტრების ხელახლა ხელმისაწვდომობისთვის, გადამრთველი წინა პოზიციაზე დააბრუნეთ.

მეხსიერების ფუნქცია

ამ თმის საშრობს აქვს მეხსიერების ფუნქცია, რომელიც საშუალებას გაძლევთ შეინახოთ თქვენი პარამეტრები. თუ დააყენებთ სასურველ ტემპერატურას და ჰაერის ნაკადის სიჩქარეს და შემდეგ გამორთავთ თმის საშრობს, ის გააგრძელებს იგივე პარამეტრების გამოყენებას ხელახლა ჩართვისას.

მოვლა და მოვლა

ყურადღება!

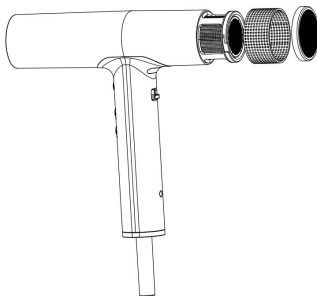
- მონყობილობის ეფექტური მუშაობის უზრუნველსაყოფად და მისი მომსახურების ვადის გასახანგრძლივებლად, აუცილებელია მისი მდგომარეობის ყურადღებით მონიტორინგი. რეგულარულად განმინდეთ ფილტრი მტერისა და თმისგან.
- კორპუსის გასაწმენდად არ გამოიყენოთ აბრაზიული საწმენდი საშუალებები მონყობილობები, არასოდეს ჩაძირეთ მონყობილობა წყალში.

ავტომატური განმწმენდა

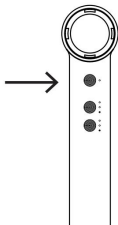
ამ თმის საშრობს აქვს შიდა კომპონენტების ავტომატური განმწმენდის ფუნქცია. ნენტვი.

ავტომატური განმწმენდის შესასრულებლად:

1. შეაერთეთ თმის საშრობი დენის წყაროში, მაგრამ არ ჩართოთ.
2. ფილტრის საფარი საათის ისრის სანინააღმდეგო მიმართულებით მოატრიალეთ და მის მოსახსნელად ფრთხილად მოქაჩეთ. ამოიღეთ გარე ფილტრი.



3. 5 წამის განმავლობაში დააჭირეთ და გააჩერეთ გაგრილების ლილაკს. ძრავა ჩაირთვება და ფენი საპირისპირო მიმართულებით დაინყებს ჰაერის გამოშვებას. თვითნმენდის ციკლი 15 წამს გაგრძელდება, რომლის განმავლობაშიც ყველა ლილაკი არააქტიური იქნება.



4. თვითნმენდის პროცესის დასრულების შემდეგ, დაახურეთ გარე ფილტრი და საფარი და გამოიყენეთ ფენი ჩვეულებისამებრ.

შენიშვნა:

თუ ავტომატური განმნდის პროცესის დროს დენის ჩამოთვებს

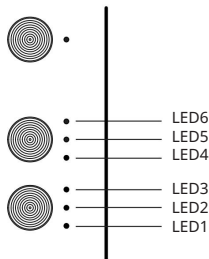
ნია ჩართვის პოზიციაზე, ავტომატური განმნდა შეწყდება.

ხელით განმნდა

- რეკომენდებულია ფილტრის პერიოდულად ხელით განმნდა მისგან მძიმე ჭუჭყის, მტვრის და თმის მოსაშორებლად.
- ზემოთ აღწერილი ნესით ამოიღეთ ფილტრი, შემდეგ კი განმინდეთ ნესტიანი ქსოვილით ან ღრუბლით. დარწმუნდით, რომ ფილტრის ლიობებს უცხო ნამსხვრევები არ ბლოკავს.
- ფილტრი ხელახლა დამონტაჟებამდე გაამშრალეთ.

შეცდომის კოდები

ეს მონაცემები აღჭურვილია ფუნქციით შეცდომის ავტომატური აღმოჩენა. გაუმართაობის აღმოჩენის შემთხვევაში, ის წყვეტს მუშაობას და სახელურზე არსებული ინდიკატორის შუქები იწყებს ციმციმს, რაც შეცდომის კოდს აჩვენებს. გაუმართაობის შესაძლო მიზეზის დასადგენად იხილეთ ქვემოთ მოცემული ცხრილი:



მიზეზები	LED1	LED2 LED3 LED4 LED5 LED6			
ჭარბი დენი	ციმციმის გამორთვა	გამორთულია	გამორთულია	გამორთულია	გამორთულია
თერმისტორი სამუშაო დიაპაზონიდან გასულია	გამორთულია	ციმციმის გამორთვა	გამორთულია	გამორთულია	გამორთულია
პროგრამული უზრუნველყოფის გაუმართაობა	ციმციმი ციმციმი გამორთულია		გამორთულია	გამორთულია	გამორთულია
ძალიან მაღალი რა დაბვა	ციმციმებს ციმციმებს ციმციმებს გამორთულია		გამორთულია	გამორთულია	გამორთულია
ძალიან დაბალი დაბვა	ციმციმებს ციმციმებს ციმციმებს ციმციმებს გამორთულია				გამორთულია
ძრავის გაუმართაობა	ციმციმებს ციმციმებს ციმციმებს ციმციმებს გამორთულია				
ფაზის დაკარგვა	ციმციმი ციმციმი ციმციმი ციმციმი ციმციმი ციმციმი				
სხვა	ციმციმის გამორთვა	ციმციმი გამორთულია ციმციმი გამორთულია			

მონტაჟის, შენახვის, ტრანსპორტირების (გადაზიდვის), გაყიდვისა და განადგურების წესები და პირობები

- მოწყობილობა არ საჭიროებს რაიმე სახის მონტაჟს ან მუდმივ ფიქსაციას.
- მოწყობილობა უნდა ინახებოდეს შეფუთვაში, მწარმოებლისა და მომხმარებლის შენობაში, გახურებულ ოთახებში, 5°C-დან 40°C-მდე ჰაერის ტემპერატურაზე და არაუმეტეს 80%-იანი ფარდობითი ტენიანობის პირობებში. შენობა არ უნდა შეიცავდეს კოროზიის გამოწვევ აგრესიულ მინარევებს (მჟავა ორთქლი, ტუტები).
- მოწყობილობა უნდა გადაიტანოს მშრალ გარემოში.
- მოწყობილობას სჭირდება ფრთხილად მოპყრობა, დაიცავით იგი ზემოქმედებისგან მტვრის, ჭაჭყის, დარტყმის, ტენიანობის, ხანძრის და ა.შ. ზემოქმედება.
- მოწყობილობის დამონტაჟება უნდა განხორციელდეს ადგილობრივი დებულებების შესაბამისად კანონმდებლობა.
- მისი ექსპლუატაციის ვადის ამოწურვის შემდეგ, ეს პროდუქტი არ უნდა გადაყაროს ჩვეულებრივ საყოფაცხოვრებო ნარჩენებთან ერთად. ამის ნაცვლად, ის უნდა გადაიტანოს ელექტრო და ელექტრონული მოწყობილობების გადამუშავების შესაბამის შეგროვების პუნქტში, ფედერალური, შტატის ან ადგილობრივი კანონმდებლობის შესაბამისად სათანადო განადგურებისა და გადამუშავების მიზნით. ამ პროდუქტის სწორად განადგურების უზრუნველყოფით, თქვენ ხელს შეუწყობთ ბუნებრივი რესურსების შენარჩუნებას და თავიდან აიცილებთ გარემოსა და ადამიანის ჯანმრთელობისთვის პოტენციურ ზიანს, რაც შეიძლება გამოწვეული იყოს ნარჩენების არასათანადო დამუშავებით. დამატებითი ინფორმაცია შეგროვების პუნქტების შესახებ

ამ პროდუქტის შეგროვებისა და განადგურების შესახებ ინფორმაციის მიღება შეგიძლიათ თქვენი ადგილობრივი მუნიციპალური ოფისიდან ან თქვენი ადგილობრივი ნარჩენების გადამუშავების კომპანიისგან. ნაკავი.
- თუ მოწყობილობის გაუმართაობას აღმოაჩენთ, დაუყოვნებლივ დაუკავშირდით ავტორიზებულ სერვის ცენტრს ან გადაადგეთ მოწყობილობა.

დამატებითი ინფორმაცია

მწარმოებელი: Ningbo Ryaca Electrical Co., Ltd.

#298, Ankang Road, Kanxi Industrial Zone, Kandun Street, Cixi, Ningbo City, Zhejiang Province, PR ჩინეთი.

მწარმოებელი: Ningbo Riaka Electrical Co., Ltd.

No. 298, ანკანგის გზატკეცილი, კანქსის ინდუსტრიული ზონა, კანდუნის გზა, ქალაქი ციქსი, ქალაქი ნინგბო, ჟუჯიანის პროვინცია, ჩინეთი.

დამზადებულია ჩინეთში.

იმპორტიორი რუსეთში: DNS Retail LLC.

690068, რუსეთი, პრიმორსკის ტერიტორია, ვლადივოსტოკი, ვლადივოსტოკის გამზირის 100 წლისთავი, შენობა 155, შენობა 3, ოფისი 5.

ელ. ფოსტა: dnsretail@mail.dlogistix.com

მწარმოებლის უფლებამოსილი წარმომადგენელი: შპს „ატლასი“.

690068, რუსეთი, პრიმორსკის ტერიტორია, ვლადივოსტოკი, ვლადივოსტოკის გამზირის 100 წლისთავი, შენობა 155, შენობა 3, ოფისი 5.

ელ. ფოსტა: atlas.llc@mail.dlogistix.com

პროდუქტი შეესაბამება საბაჟო კავშირის (EAEU) მოთხოვნებს.

სპეციფიკაციები, პროდუქტის ინფორმაცია და გარეგნობა შეიძლება შეიცვალოს მომხმარებლისთვის წინასწარი შეტყობინების გარეშე, ჩვენი პროდუქციის ხარისხის გაუმჯობესების მიზნით.

წარმოებელი პროდუქტი (თთ.წწწწ): _____ ვერსია 4



გარანტიის ბარათი

ს/IMEI: _____

გარანტიის თარიღი: _____

მწარმოებელი გარანტიას იძლევა მონაცემების შეფუთვებზე მუშაობაზე მთელი გარანტიის პერიოდის განმავლობაში, ასევე მასალებისა და მუშაობის დეფექტების არარსებობაზე.

გარანტიის პერიოდი გამოითვლება პროდუქტის შექმნის დღიდან და ვრცელდება მხოლოდ ახალ პროდუქტებზე.

საგარანტიო მომსახურება მოიცავს გარანტიის პერიოდში მომხმარებლის ბრალის გარეშე გაუმართავი კომპონენტების უფასო შეკეთებას ან შეცვლას, იმ პირობით, რომ პროდუქტი გამოყენებული იქნება მომხმარებლის ინსტრუქციის შესაბამისად.

ელემენტების შეკეთება ან შეცვლა ხორციელდება ავტორიზებული სერვის ცენტრების ტერიტორიაზე.

გარანტიის პერიოდი: 36 თვე.

მომსახურების ვადა: 36 თვე.

სერვის ცენტრების მიმდინარე სია:

<https://www.dns-shop.ru/service-center/>

გარანტიის ვალდებულებები და უფასო სერვისი არ შედის.

ვრცელდება შემდეგ აქსესუარებზე, რომლებიც შედის

შედის პროდუქტის შეფუთვაში, თუ მათი ჩანაცვლება არ გულისხმობს პროდუქტის დაშლას:

- დისტანციური მართვის პულტის კვების ელემენტები (აკუმულატორები) (დისტანციური მართვა) ნია).
- შემაერთებული კაბელები, ანტენები და მათთვის ადაპტერები, ყურსასმენები, მიკროფონები, ხელეხის გარეშე მონაცემების; სხვადასხვა ტიპის შენახვის საშუალებები, პროგრამული უზრუნველყოფა და დრაივერები, რომლებიც მოყვება კომპლექტს (მათ შორის, მაგრამ არა მხოლოდ, პროდუქტის მყარ დისკზე წინასწარ დაინსტალირებული პროგრამული უზრუნველყოფა). გარე შეყვანის/გამოყვანის მონაცემების და მანიპულატორები.
- ქეისები, ჩანთები, ქაშები, სატარებელი კაბელები, სამონტაჟო აქსესუარები, ხელსაწყოები, პროდუქტთან ერთად მონოდებული დოკუმენტაცია.
- ბუნებრივი ცვლილების დამატებითი სახარჯი მასალები და ნაწილები.

