

მომხმარებლის სახელმძღვანელო

თმის საშრობი ჯაგრისი

HB-807

DEXP

ძვირფასო მომხმარებელი!

გმადლობთ, რომ ირჩევთ ჩვენს პროდუქტებს.

სიამოვნებით შემოგთავაზებთ პროდუქტებსა და მოწყობილობებს, რომლებიც შექმნილია და დამზადებულია ხარისხის, ფუნქციონალურობისა და დიზაინის მაღალი სტანდარტების შესაბამისად. პროდუქტის გამოყენებამდე, გთხოვთ, ყურადღებით წაიკითხოთ ეს სახელმძღვანელო. ის შეიცავს მნიშვნელოვან ინფორმაციას თქვენი უსაფრთხოების შესახებ, ასევე რეკომენდაციებს სათანადო გამოყენებისა და მოვლის შესახებ. გთხოვთ, შეინახოთ ეს სახელმძღვანელო უსაფრთხო ადგილას და გამოიყენოთ იგი მომავალი გამოყენებისთვის.

მოწყობილობის დანიშნულება

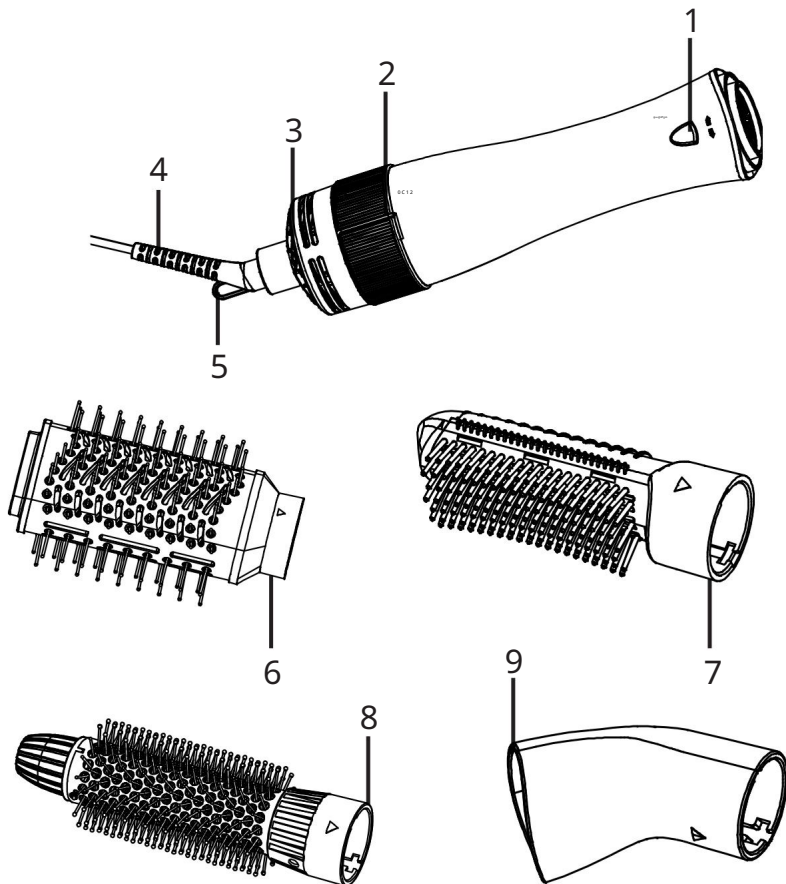
თმის საშრობი ჯაგრისი განკუთვნილია თმის გასაშრობად და დასავარცხნად სახლში.

სიფრთხილის ზომები

- პირველად ჩართვამდე დარწმუნდით, რომ ელექტრო პარამეტრები მოწყობილობები შეესაბამება თქვენი ელექტრო ქსელის პარამეტრებს.
- მოწყობილობა არ არის განკუთვნილი ბავშვების ან შეზღუდული ფიზიკური, სენსორული ან გონებრივი შესაძლებლობების მქონე პირებისთვის გამოსაყენებლად, თუ მათ ზედამხედველობას სხვა პირები არ უწევენ, რომლებიც პასუხისმგებელი არიან მათ უსაფრთხოებაზე. არ მისცეთ ბავშვებს საშუალება, რომ ტექნიკასთან ითამაშონ.
სახელმწიფო.
- გამორთეთ მოწყობილობა დენის წყაროდან, როდესაც არ იყენებთ, წმენდისას ან გაუმართაობის აღმოჩენისას.
- არ გამოიყენოთ მოწყობილობა გაზთან ან სხვა აალებადი ნივთიერებებთან და საგნებთან ახლოს.
- ელექტროშოკის თავიდან ასაცილებლად, არ მოათავსოთ მოწყობილობა წყალში და სხვა სითხეებში.
- სიფრთხილი! არ გამოიყენოთ მოწყობილობა წყალთან ახლოს აბაზანებში, შხაპებში,
არდადეგები, საცურაო აუზები და ა.შ.
- არ შეეხოთ მოწყობილობას სველი ხელებით.
- არ გამოიყენოთ მოწყობილობა გარეთ.
- ამ მოწყობილობასთან არ გამოიყენოთ გამაფართოებელი კაბელები.
- არ დატოვოთ მოწყობილობა ჩართული უყურადღებოდ.
- მოწყობილობის კვების წყაროდან გათიშვისას, ხელით დაიჭირეთ შტეფსელი, არ განიოთ კვების კაბელი.
- არ მოათავსოთ მოწყობილობა და კაბელი ცხელ ზედაპირებთან ახლოს, რათა თავიდან აიცილოთ მოწყობილობის დაზიანება.
- დარწმუნდით, რომ კვების კაბელი არ არის გამოწეული ან არ ეხება ბასრი კიდეების მქონე ობიექტებს. კიდეები, რომლებიც არ არის შეკუმშული რაიმე საგნით და არ არის ჩახლართული.
- არ გადაღუნოთ კაბელი და არ შემოახვიოთ მოწყობილობას.
- თმის საშრობის მუშაობის დროს აეროზოლების შესხურება არ შეიძლება.
- არ გამოიყენოთ სხვა დანართები, გარდა მოწოდებულისა.
- არასდროს არ ატაროთ ან ჩამოკიდოთ მოწყობილობა კაბელით.
- არ გამოიყენოთ მოწყობილობა, თუ ის გაუმართავია ან დაზიანებულია. მავთულები.

- თმის საშრობის გადახურების თავიდან ასაცილებლად, არ დაბლოკოთ ჰაერის შემშვები ღიობები.
- მოწყობილობას აქვს ჩაშენებული გადახურებისგან დაცვა. გადახურების შემთხვევაში, მოწყობილობა ცივ ჰაერს გამოიმუშავებს. გამორთეთ მოწყობილობა დენის წყაროდან, გააგრილეთ რამდენიმე წუთით, დარწმუნდით, რომ ჰაერის შემშვები არ არის დაბლოკილი და შემდეგ ჩართეთ მოწყობილობა.
- არ გამოიყენოთ მოწყობილობა, თუ ჰაერის მიწოდება არათანაბარია ან თუ მოწყობილობის შტეფსელი ან კაბელი ცხელია.
- არ სცადოთ მოწყობილობის ნაწილების შეკეთება, რეგულირება ან შეცვლა. შეკეთებისთვის დაუკავშირდით უფლებამოსილ სერვის ცენტრს.
- მოერიდეთ თმის პირდაპირ კონტაქტს ჰაერის შემშვებ ხვრელთან.
- ჰაერის შემშვები ფილტრის ზედაპირზე მტვრისა და ფუმფულას დაგროვება არ დაუშვათ.
- მოერიდეთ მოწყობილობის მაღალი ტემპერატურის ან მზის პირდაპირი სხივების ზემოქმედებას დიდი ხნის განმავლობაში. მოერიდეთ მოწყობილობის გადახურებას.
- მოწყობილობის შესაერთებელი ნაწილები მუშაობის დროს ძალიან ცხელდება. არ შეეხოთ მათ. გადაადგილდით ცხელი ნაწილებისკენ.
- აბაზანაში თმის საშრობის გამოყენებისას, გამოყენების შემდეგ გამორთეთ მოწყობილობა დენის წყაროდან, რადგან წყალთან სიახლოვე შეიძლება საშიში იყოს, მაშინაც კი, როდესაც თმის საშრობი გამორთულია.
- დამატებითი დაცვის მიზნით, სააბაზანოს კვების წყაროს წრედში სასურველია დაამონტაჟოთ ნარჩენი დენის დენის მოწყობილობა (RCD), რომლის ნომინალური გამორთვის დენა არ აღემატება 30 mA-ს. კონსულტაცია უნდა გაიაროთ კვალიფიციური სპეციალისტისგან.
- მოწყობილობა არ არის განკუთვნილი კომერციული გამოყენებისთვის.

მონყობლობის დიაგრამა



1. საქმენის გაშვების ღილაკი.
2. ჰაერის ნაკადის სიჩქარისა და ტემპერატურის გადამრთველი.
3. ჰაერის შემშვები.
4. მბრუნავი დენის კაბელი.
5. ჩამოსაკიდი მარყუჟი.
6. ფესვების მოცულობის საქმენი.
7. გასწორების საქმენი.
8. მოცულობისა და დახვევის საქმენი.
9. საშრობი საქმენი.

ტექნიკური სპეციფიკაციები

- მოდელი: HB-807. •
- ბრენდი: DEXP. • სიმძლავრის
- პარამეტრები: 220–240 ვ, 50–60 ჰც. • სიმძლავრე: 1000 ვატი.
- ტემპერატურის
- პარამეტრების რაოდენობა: 3. • ჰაერის ნაკადის სიჩქარე:
- 2. • საქმენების რაოდენობა: 4. •
- გადახურებისგან დაცვა. •
- კაბელის სიგრძე: 1.8 მ. • დაცვის
- კლასი: II. • IP კოდი: IPX0. •
- კვების კაბელის
- მიმაგრების ტიპი:
- Z. • გამოყენების სფერო: საყოფაცხოვრებო.

მუშაობის პირობები და წესები გაფრთხილება: მუშაობის დროს ჯაგრისი

ძალიან ცხელდება, ჯაგრისი წვერით დაიჭირეთ.

1. არ გამოიყენოთ ფენის ფუნჯი სინთეტიკური თმის ან პარიკების დასაწმენად. 2. ჩადეოთ სასურველი შესაკრავი მოწყობილობაში მანამ, სანამ არ დაანაკაპუნებს. მის მოსახსნელად დააჭირეთ დააჭირეთ გაშვების ღილაკს და გამოწიეთ დანამატი. 3.

შეერთეთ მოწყობილობა კვების წყაროსთან და აირჩიეთ სასურველი რეჟიმი:

O —

გამორთულია. C — ცივი

ჰაერი. 1 — საშუალო სიჩქარე და თბილი ჰაერი. 2

— მაღალი სიჩქარე და ცხელი ჰაერი.

მოვლა და მოვლა

1. განმედამდე, გამორთეთ მოწყობილობა დენის წყაროდან და გააგრილეთ. 2.
- შეინარჩუნეთ ჰაერის შემშვები ბადე სუფთად, მოაშორეთ მტვერი და ჩახლართული თმა. ჰაერის შემშვების გასაწმენდად, მოხსენით ფილტრი საათის ისრის საწინააღმდეგო მიმართულებით მობრუნებით. 3. მოაშორეთ თმა ჯაგრისს. 4. მოწყობილობის კორპუსის გასაწმენდად გამოიყენეთ რბილი, ნესტიანი ქსოვილი. 5. არ ჩაყოთ მოწყობილობა წყალში. 6. არ გამოიყენოთ უხეში სარეცხი საშუალებები ან აბრაზიული საშუალებები.

აღჭურვილობა

- თმის საშრობის ჯაგრისი.
- ფესვის მოცულობის შესაქმნელად განკუთვნილი დანართი.
- თმის საშრობი.
- თმის გასასწორებელი სამაგრი.
- სამაგრი მოცულობის შესაქმნელად და თმის დასახვევად.
- გამოყენების ინსტრუქცია.

მონტაჟის, შენახვის, ტრანსპორტირების (ტრანსპორტირების), გაყიდვისა და განადგურების წესები და პირობები

- მოწყობილობა არ საჭიროებს რაიმე სახის მონტაჟს ან მუდმივ ფიქსაციას.
- მოწყობილობა უნდა ინახებოდეს შეფუთვაში, მწარმოებლისა და მომხმარებლის საკუთრებაში არსებულ გამთბარ შენობაში, 5°C-დან 40°C-მდე ჰაერის ტემპერატურაზე და არაუმეტეს 80%-იანი ფარდობითი ტენიანობის პირობებში. შენობა არ უნდა შეიცავდეს კოროზიის გამომწვევ აგრესიულ მინარევებს (მჟავა ორთქლი, ტუტეები).
- მოწყობილობა უნდა გადაიტანოთ მშრალ გარემოში.
- მოწყობილობას სჭირდება ფრთხილად მოპყრობა, დაიცავით იგი მტვრისგან, ჭუჭყისგან, დარტყმებისგან, ტენიანობისგან, ხანძრისგან და ა.შ.
- მოწყობილობა უნდა იყოს დანერგილი ადგილობრივი რეგულაციების შესაბამისად. კანონმდებლობა.
- ამ პროდუქტის ექსპლუატაციის ვადის ამოწურვის შემდეგ, არ გადაადგოთ იგი ჩვეულებრივ საყოფაცხოვრებო ნარჩენებთან ერთად. ამის ნაცვლად, მიიტანეთ ელექტრო და ელექტრონული მოწყობილობების გადამუშავების შესაბამის შეგროვების პუნქტში, ფედერალური, შტატის ან ადგილობრივი კანონმდებლობის შესაბამისად სათანადო განადგურების მიზნით. ამ პროდუქტის სწორად განადგურების უზრუნველყოფით, თქვენ ხელს შეუწყობთ ბუნებრივი რესურსების შენარჩუნებას და თავიდან აიცილებთ გარემოსა და ადამიანის ჯანმრთელობისთვის პოტენციურ ზიანს, რაც შეიძლება გამოწვეული იყოს ნარჩენების არასათანადო დამუშავებით. ამ პროდუქტის შეგროვების პუნქტისა და გადამუშავების შესახებ დამატებითი ინფორმაციისთვის, გთხოვთ, დაუკავშირდეთ თქვენს ადგილობრივ საქალაქო ოფისს ან საყოფაცხოვრებო ნარჩენების გადამუშავების სამსახურს.
- თუ მოწყობილობის გაუმართაობას აღმოაჩენთ, დაუყოვნებლივ დაუკავშირდით ავტორიზებულ სერვის ცენტრს ან გადაადგეთ მოწყობილობა.

დამატებითი ინფორმაცია

მწარმოებელი: NINGBO RIAKA ELECTRICAL CO., LTD.

Kangxi ინდუსტრიული ზონა, Kandun Road, Cixi, Ningbo City, Zhejiang Province, ჩინეთი.

მწარმოებელი: NINGBO RYACA ELECTRICAL CO.,LTD.

Kanxi ინდუსტრიული ზონა, Kandun Street, Cixi, Ningbo City, Zhejiang Province, PR ჩინეთი.

დამზადებულია ჩინეთში.

იმპორტიორი რუსეთში / მწარმოებლის უფლებამოსილი წარმომადგენელი: შპს „ატლასი“,
690068, რუსეთი, პრიმორსკის ტერიტორია, ვლადივოსტოკი, ვლადივოსტოკის გამზირის 100 წლისთავი,
შენობა 155, შენობა 3, ოფისი 5.

ელ. ფოსტა: atlas.llc@mail.dlogistix.com

პროდუქტი შეესაბამება საბაჟო კავშირის (EAEU) მოთხოვნებს.

სპეციფიკაციები, პროდუქტის ინფორმაცია და გარეგნობა შეიძლება შეიცვალოს მომხმარებლისთვის
წინასწარი შეტყობინების გარეშე, ჩვენი პროდუქციის ხარისხის გაუმჯობესების მიზნით.



წარმოებული პროდუქტი (mm.yyyy) / Tuar zhasalgan kyini (aa.zhzhzh):

მხელი 2

საგარანტიო ბარათი

ს/IMEI: _____

გარანტიის თარიღი: _____

მწარმოებელი იძლევა გარანტიას, რომ მოწყობილობა იმუშავებს შეუფერხებლად მთელი გარანტიის პერიოდის განმავლობაში, ასევე არ ექნება მასალებისა და დამზადების დეფექტები. გარანტიის პერიოდი იწყება შექმნის დღიდან და ვრცელდება მხოლოდ ახალ პროდუქტებზე.

გარანტიის მომსახურება მოიცავს იმ კომპონენტების უფასო შეკეთებას ან შეცვლას, რომლებიც გარანტიის პერიოდში მომხმარებლის ბრალის გარეშე გაფუჭდა, იმ პირობით, რომ პროდუქტი გამოყენებული იქნება მომხმარებლის ინსტრუქციის შესაბამისად. შეკეთება ან ჩანაცვლება ხორციელდება ავტორიზებულ სერვის ცენტრებში.

გარანტიის პერიოდი: 24 თვე.

მომსახურების ვადა: 24 თვე.

სერვის ცენტრების მიმდინარე სია ხელმისაწვდომია შემდეგ

ბმულზე: <https://www.dns-shop.ru/service-center/>

გარანტიის ვალდებულებები და უფასო სერვისი არ ვრცელდება პროდუქტის კომპლექტში შემავალ შემდეგ აქსესუარებზე, თუ მათი ჩანაცვლება არ გულისხმობს პროდუქტის დაშლას:

- დისტანციური მართვის კვების ელემენტები (აკუმულატორები).
- შემაერთებელი კაბელები, ანტენები და მათთვის ადაპტერები, ყურსასმენები, მიკროფონები, ხელეხის გარეშე მოწყობილობები; სხვადასხვა ტიპის შენახვის საშუალებები, პროგრამული უზრუნველყოფა და დრაივრები, რომლებიც მოყვება კომპლექტს (მათ შორის, მაგრამ არა მხოლოდ, პროდუქტის მყარ დისკზე წინასწარ დაინსტალირებული პროგრამული უზრუნველყოფა), გარე შეყვანა/გამოყვანის მოწყობილობები და მანიპულატორები.
- ქეისები, ჩანთები, ქაშრები, სატარებელი კაბელები, სამონტაჟო აქსესუარები, ხელსაწყოები, პროდუქტთან ერთად მოწოდებული დოკუმენტაცია.
- ბუნებრივი ცვითისადმი დაქვემდებარებული სახარჯი მასალები და ნაწილები.



მწარმოებელი არ იღებს გარანტიის ვალდებულებებს შემდეგ შემთხვევებში:

- გარანტიის ვადა ამოიწურა.
- თუ პირადი (საყოფაცხოვრებო, ოჯახური) საჭიროებებისთვის განკუთვნილი პროდუქტი გამოყენებული იყო სამეწარმეო საქმიანობისთვის, ასევე სხვა მიზნებისთვის, რომლებიც არ შეესაბამება მის დანიშნულებას.
- მწარმოებელი არ არის პასუხისმგებელი პროდუქტის მფლობელის და/ან მესამე მხარის მიერ მიყენებულ ნებისმიერ შესაძლო მატერიალურ, მორალურ ან სხვა ზიანზე, რომელიც გამოწვეულია გამოყენების დროს მომხმარებლის სახელმძღვანელოს მოთხოვნების დარღვევით, პროდუქტის მონტაჟისა და მოვლა-პატრონობის რეკომენდაციების შეუსრულებლობით, შეერთების წესებით (მოკლე ჩართვის შემთხვევები, რომლებიც ასევე წარმოიქმნება არასათანადო ქსელის ძაბვის ზემოქმედების შედეგად, როგორც თავად პროდუქტზე, ასევე მასთან დაკავშირებულ პროდუქტებზე), პროდუქტის შენახვისა და ტრანსპორტირების შედეგად.
- პროდუქტის ექსპლუატაციის დროს მიღებული მექანიკური დაზიანების ყველა შემთხვევა: ნაკარნები, ბზარები, დეფორმაციები, დარტყმის კვალი, ჩადრმაკვებები, ნაოჭები და ა.შ.
- არსებობს მესამე მხარის მიერ მოდიფიკაციის კვალი, არავტორიზებული შეკეთება იმ პირების მიერ, რომლებსაც არ აქვთ უფლებამოსილება განახორციელონ ასეთი სამუშაოები. თუ დეფექტი გამოწვეულია პროდუქტის დაზიანების ან სქემის ცვლილებით, მწარმოებლის მიერ არ მონოდებული გარე მოწყობილობების შეერთებით ან ისეთი მოწყობილობის გამოყენებით, რომელსაც არ გააჩნია შესაბამისობის სერტიფიკატი რუსეთის ფედერაციის კანონმდებლობის შესაბამისად.
- თუ პროდუქტის დეფექტი გამოწვეულია დაუძლეველი ძალი (სტიქიური უბედურებები, ხანძარი, წყალდიდობა, მიწისძვრა, საყოფაცხოვრებო ფაქტორები და მწარმოებლის კონტროლის მიღმა არსებული სხვა სიტუაციები) ან მესამე მხარის ქმედებებით, რომელთა წინასწარ განჭვრეტა მწარმოებელს არ შეეძლო. დეფექტი გამოწვეულია პროდუქტში უცხო საგნების, უცხო სხეულების, ნივთიერებების, სითხეების, მწერების ან ცხოველების მოხვედრით, აგრესიული გარემოს ზემოქმედებით, მაღალი ტენიანობით, მაღალი ტემპერატურით, რამაც გამოიწვია პროდუქტის სრული ან ნაწილობრივი გაუმართაობა.
- პროდუქტის იდენტიფიკაცია (სერიული ნომერი) აკლია ან არ ემთხვევა. თუ დაზიანება (დეფექტები) გამოწვეულია მავნე პროგრამული უზრუნველყოფის ზემოქმედებით; პროდუქტის (კოდების) ინსტალაცია, შეცვლა ან წაშლა, რამაც გამოიწვია პროდუქტის პროგრამულ რესურსებზე წვდომის არარსებობა, მათი გადატვირთვის/აღდგენის შესაძლებლობის გარეშე, პროგრამული უზრუნველყოფის მიწოდების მიერ ამ სერვისის მიწოდების არარსებობის გამო.
- თუ ექსპლუატაციის დეფექტები გამოწვეულია ელექტროენერგიის მიწოდების, საკაბელო, სატელეკომუნიკაციო ქსელების, რადიოსიგნალის სიმძლავრის სტანდარტების ან ტექნიკური რეგულაციების შეუსრულებლობით, მათ შორის რელიეფის მახასიათებლებისა და სხვა მსგავსი გარე ფაქტორების გამო, პროდუქტის საზღვარზე ან ქსელის დაფარვის ზონის გარეთ გამოყენებით.
- თუ დაზიანება გამოწვეულია არასტანდარტული (არაორიგინალი) და/ან დაბალი ხარისხის (დაზიანებული) სახარჯი მასალების, აქსესუარების, სათადარიგო ნაწილების, აკუმულატორების, სხვადასხვა ტიპის შენახვის საშუალებების (მათ შორის CD, DVD, მესიერების ბარათების, SIM ბარათების, კარტრიჯების) გამოყენებით.
- თუ დეფექტები გამოწვეულია შეუთავსებელი კონტენტის (ხარის მელოდები, გრაფიკა, ვიდეოები და სხვა ფაილები, Java აპლიკაციები და მსგავსი პროგრამები) მიღებით, ინსტალაციით და გამოყენებით.
- სხვა მოწყობილობებისთვის მიყენებული ზიანისთვის, რომლებიც ერთდროულად მუშაობენ ამ პროდუქტით.



