



მომხმარებლის
სახელმძღვანელო

Armor P1s სმარტფონი

კონტენტი

მონყობილობის დანიშნულება ❖ ...4 სიფრთხილის ზომები ...

(ლიტეუმ-პოლიმერული / ლიტეუმ - იონური) ❖ ... ❖ ...

ძვირფასო მომხმარებლო!

გმადლობთ, რომ ირჩევთ ჩვენს პროდუქტებს. სიამოვნებით შემოგთავაზებთ პროდუქტებს, რომლებიც შექმნილია და დამზადებულია ხარისხის, ფუნქციონალურობისა და დიზაინის უმაღლესი სტანდარტების შესაბამისად. ტელეფონის გამოყენებამდე, გთხოვთ, ყურადღებით წაიკითხოთ ეს სახელმძღვანელო. ის შეიცავს მნიშვნელოვან ინფორმაციას თქვენი უსაფრთხოების შესახებ, ასევე რეკომენდაციებს თქვენი ტელეფონის სათანადო გამოყენებისა და მოვლის შესახებ. გთხოვთ, შეინახოთ ეს სახელმძღვანელო უსაფრთხო ადგილას მომავალი მითითებისთვის.

მონყობილობის დანიშნულება

სმარტფონი არის მობილური ტელეფონის ტიპი, რომელიც შექმნილია ფიჭურ ქსელებში მუშაობისთვის და მობილური ოპერაციული სისტემის გამოყენებით.

სიფრთხილის ზომები

საგზაო უსაფრთხოება

არასდროს გამოიყენოთ მობილური ტელეფონი მართვის დროს.

ზარების განსახორციელებლად გამოიყენეთ ყურსასმენი.

თვითმფრინავის უსაფრთხოება

არ გამოიყენოთ ტელეფონი თვითმფრინავში ყოფნისას. მობილური ქსელის სიგნალებს შეუძლიათ შექმნან ხელი შეუშალოს ნავიგაციის სისტემას.

სერვისი

არასოდეს სცადოთ ტელეფონის დამოუკიდებლად დაშლა ან შეკეთება. ეს უნდა გააკეთოს ლიცენზირებულმა პირმა. წინააღმდეგ შემთხვევაში, გარანტია გაუქმდება.

სხვა მოწყობილობებთან დაკავშირება

ტელეფონის ნებისმიერ მოწყობილობასთან შეერთებამდე, ყურადღებით გაეცანით ინსტრუქციას. არასოდეს დააკავშიროთ თქვენს ტელეფონს ისეთი მოწყობილობა, რომელიც ამ მიზნით არ არის განკუთვნილი.

გადაუდებელი ზარი

გადაუდებელი ზარის განსახორციელებლად დარწმუნდით, რომ თქვენი ტელეფონი ჩართულია, მომსახურების ზონაშია და აქვს აქტიური ზარის ფუნქცია. აკრიფეთ გადაუდებელი დახმარების ნომერი 112, როგორც ჩვეულებრივ ტელეფონის ნომერზე და დააჭირეთ ზარის ღილაკს. აუხსენით გადაუდებელი დახმარების სამსახურის თანამშრომელს, სად იმყოფებით და რა მოხდა.

რეკომენდაციები აკუმულატორთან (Li-pol/Li-ion) მუშაობისთვის

ძვირფასო მომხმარებლო, გთხოვთ გაითვალისწინოთ, რომ ეს მოწყობილობა ენერჯის წყაროდ ლითიუმ-ბატარეას იყენებს.

გთხოვთ, ყურადღებით წაიკითხოთ შემდეგი ინფორმაცია, ეს დაგეხმარებათ თქვენი ბატარეის სიცოცხლის გახანგრძლივებაში და არასასურველი პრობლემების თავიდან აცილებაში.

მისი ფუნქციონირების შედეგები.

ბატარეის ბუნებრივი ცვეთა

მოწყობილობის ხანგრძლივი შენახვისა და გამოყენების დროს, აკუმულატორი (შემდგომში „აკუმულატორი“) კარგავს დამუხტვას და ტევადობას. გამოყენების პერიოდში, 300 დამუხტვა-განმუხტვის ციკლის შემდეგ (დაახლოებით ერთი წლის გამოყენების შემდეგ) აკუმულატორის ტევადობა შეიძლება შემცირდეს მისი ნომინალური ტევადობის 80%-მდე. 400 დამუხტვა-განმუხტვის ციკლის შემდეგ აკუმულატორის ტევადობა შეიძლება შემცირდეს მისი ნომინალური ტევადობის 60%-მდე. ნაწილობრივი ტევადობის დაკარგვა.

განსაზღვრულ ლიმიტებსა და ვადებში, ეს ბუნებრივია.

აკუმულატორის ნორმალური ცვეთა, რაც დეფექტს არ წარმოადგენს.

გამორთეთ ტელეფონი სახიფათო ადგილებში

გამორთეთ ტელეფონი პოტენციურად ასაფეთქებელი ატმოსფეროს მქონე ადგილებში ან აალებადი საგნების არსებობის ადგილებში (მაგალითად, ბენზინგასამართ სადგურებზე, სანავის საწყობებსა და ქიმიურ ქარხნებში).

სპეციალური წესების დაცვა

დაიცავით ტელეფონის გამოყენების წესები საავადმყოფოებსა და სხვა საზოგადოებრივ ადგილებში. გაითვალისწინეთ, რომ თქვენმა ტელეფონმა შეიძლება ხელი შეუშალოს სამედიცინო აღჭურვილობის (მაგ., სასმენი აპარატების) მუშაობას.

წყლის წინააღმდეგობა

მონყობილობა წყალგაუმტარი არ არის. დაიცავით იგი.

დაიცავით იგი ტენიანობისგან.

ბატარეის სიმძლავრე და დატენვა-განმუხტვის ციკლების რაოდენობა

ელემენტი კარგავს დამუხტვას მაშინაც კი, თუ ის მონყობილობისგან ცალკე ინახება. თვითგანმუხტვა თვეში დაახლოებით 5%-ია. ელემენტები, მათი დიზაინის მიხედვით, ხანმოკლეა და მუდმივად

მაგრამ ისინი დეგრადირდებიან მიუხედავად იმისა, ექსპლუატაციაში არიან თუ არა.

არიან თუ არა ისინი. ეს დეგრადაცია უფრო ინტენსიურია, ვიდრე

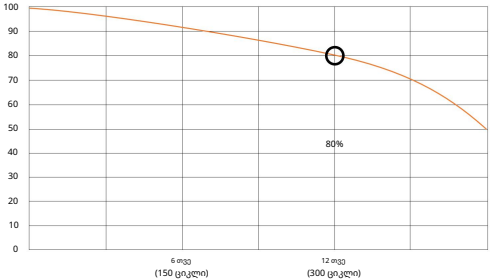
რაც უფრო მაღალია ტემპერატურა და მით უფრო შორს არის მუხტის მნიშვნელობა „ოპ-დან“

ოპტიმალური“ (უსაფრთხოების თვალსაზრისით), რომელიც ზოგადად 40%-ის

ტოლად ითვლება. სხვა სიტყვებით რომ ვთქვათ, თუ ბატარეა

თუ ის არ გამოიყენება, აზრი აქვს, რომ მუხტი 40-50%-ზე შენარჩუნდეს.

ბატარის სიმძლავრე და დატენვა-განმუხტვის ციკლების რაოდენობა



გამოიყენეთ მხოლოდ ორიგინალი დამტენი

აკუმულატორის დატენვის/განმუხტვის შესაძლებლობა კონტროლდება მისი ჩაშენებული კონტროლერით. იძულებითი „სწრაფი დატენვის“ რეჟიმები გარე დამტენებში, რომლებიც არ შედის კომპლექტში, კატეგორიულად უკუნაჩვენებია.

შედის ორიგინალურ კომპლექტში, რადგან დატენვის დენები და დის-რიგების რაოდენობა შეზღუდულია.

აკუმულატორს არ აქვს ე.წ. „მეხსიერების ეფექტი“. თქვენ შეგიძლიათ დაიწყოთ აკუმულატორის დაცლა/დატენვა ნებისმიერი დამუხტვის დონიდან.

მონაცობილობების უმეტესობას აქვს ლიმიტი

დამუხტვის ხარისხის მიხედვით - კონტროლერმა შეიძლება არ დაუშვას რეკომენდებული აკუმულატორის დატენვა, თუ, მაგალითად, დამუხტვა უკვე 90%-ზე მეტია. ეს ასევე ხელს შეუშლის აკუმულატორის სრულ დაცლას, რაც ხელს შეუშლის მისი ელემენტების გაუმართაობას („ღრმა განმუხტვის“ ეფექტის გამო).

თუ ბატარეა 2 კვირის ან მეტი ხნის განმავლობაში დაცლილ მდგომარეობაშია, ხდება სიმძლავრის დაკარგვის შეუქცევადი პროცესი.

ძვლები მის ელემენტებში, რაც იწვევს გასასვლელს

თავად ბატარეის გაუმართაობა.

თუ მოწყობილობის ბატარეა დაიცალა და გარკვეული დროის განმავლობაში არ გამოიყენებოდა, მაშინ მოწყობილობის გამოყენების განახლებამდე აუცილებელია, რომ ის დამტენთან დაკავშირებული დატოვოთ დაახლოებით 1-2 საათის განმავლობაში.

დააკვირდით ტემპერატურის რეჟიმს

ელემენტები უნდა ინახებოდეს დატენილ მდგომარეობაში $+15^{\circ}\text{C}$ -დან $+35^{\circ}\text{C}$ -მდე ტემპერატურაზე.

ელემენტები დიდი ხნის განმავლობაში კარგად არ მუშაობს ძალიან მაღალ (50°C -ზე მეტი) და ძალიან დაბალ (-30°C -ზე ნაკლები) გარემოს ტემპერატურაზე.

მოერიდეთ მოწყობილობის პირდაპირ მზის სხივებთან კონტაქტს და მოერიდეთ მისი სითბოს წყაროებთან, მაგალითად, ელექტრო გამათბობლებთან ახლოს განთავსებას.

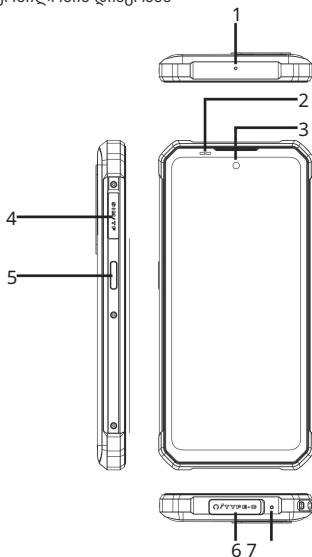
არ დაშალოთ, არ დანვათ ან არ გამოიყენოთ დაზიანების ნიშნების მქონე ელემენტები.

არავითარ შემთხვევაში არ უნდა დაშალოთ ელემენტები ან დატენოთ მათი ელემენტები დამოუკიდებლად; ეს უნდა გააკეთონ კვალიფიციურმა სპეციალისტებმა. ელემენტების გახვრეტამ ან დამსხვრევამ შეიძლება გამოიწვიოს შიდა მოკლე ჩართვა, რასაც მოჰყვება ხანძარი და აფეთქება. თუ ელემენტის კორპუსი დეპრესიულია, უკრედში შეიძლება მოხვდეს წყალი ან ატმოსფერული ტენიანობა კონდენსირდეს, რამაც შეიძლება გამოიწვიოს რეაქცია, რომელიც წარმოქმნის წყალბადს და აალებადია. დაზიანებული ელემენტები გამოყოფენ ადამიანის ჯანმრთელობისთვის საზიანო ნივთიერებებს.

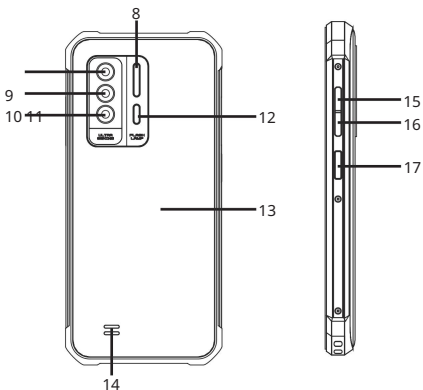
თუ აკუმულატორი შეწყვეტს ნორმალურ მუშაობას ან დეფორმირდება ამა თუ იმ მიზეზით (შეშუპდება, იკუმშება და ა.შ.), დაუყოვნებლივ უნდა დაუკავშირდეთ ავტორიზებულ სერვის ცენტრს.

გთხოვთ გაითვალისწინოთ: ელემენტის მუშაობის ხანგრძლივობა დამოკიდებულია ქსელის პარამეტრებზე და სხვა მრავალ ფაქტორზე (პროცესორის დატვირთვა, LCD ეკრანის სიკაშკაშე და ა.შ.); ელემენტის ფაქტობრივი მუშაობის ხანგრძლივობა შეიძლება განსხვავდებოდეს. ელემენტს აქვს დატენვის ციკლების შეზღუდული რაოდენობა და შესაძლოა საჭირო გახდეს შეცვლა გარკვეული პერიოდის შემდეგ (ელემენტის შეზღუდული გარანტიის პირობებისთვის იხილეთ საგარანტიო ბარათი). ელემენტის მუშაობის ხანგრძლივობა დამოკიდებულია გამოყენებასა და პარამეტრებზე.

მონეობილობის დიაგრამა



1. ჰაერის გამწოვი.
2. სინათლის სენსორი.
3. წინა კამერა.
4. SIM ბარათის სლოტი.
5. ფუნქციის ღილაკი.
6. Type-C კონექტორი.
7. მიკროფონი.



8. ღამის ხედვის განათება. 9. ღამის ხედვის კამერა. 10. მთავარი უკანა კამერა. 11. მაკრო კამერა. 12. ფლეში.

13. NFC.

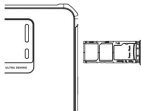
14. დინამიკი. 15.

ხმის ანევის ღილაკი. 16. ხმის დაწევის ღილაკი. 17. თითის ანაბეჭდის სკანერი / ჩართვის ღილაკი.

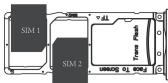
ოპერაციული ინსტრუქციები

SIM ბარათი

1. SIM ბარათის ამოსაღები ნემსის გამოყენებით დააჭირეთ SIM ბარათის სლოტს (4). ეს გამოიწვევს სლოტის ამოვარდნას და საშუალებას მოგცემთ მთლიანად ამოიღოთ იგი.



2. SIM ბარათი სპეციალურ ჭრილში ჩადეთ.



3. ტელეფონი ზემოთ მიმართული, ჩადეთ სლოტი თავის ადგილზე. ფიგურაში ისრებით მითითებული მიმართულებით.



მონყობილობის გაშვება

მონყობილობის ჩასართავად დააჭირეთ და გეჭიროთ ჩართვის დილაკი (14) 3-5 წამის განმავლობაში.

SMS, MMS შეტყობინებების გაგზავნა

SMS:

1. გახსენით შეტყობინებების აპლიკაცია.
2. აირჩიეთ ახალი ინფორმაცია და შეიყვანეთ სასურველი ტელეფონის ნომერი ან იპოვეთ ის კონტაქტების სიაში.
3. აირჩიეთ ინფორმაციის რედაქტირება და შეიყვანეთ ეს თქვენი შეტყობინებები.
4. გაგზავნეთ შეტყობინება.

MMS ვიდეო:

შეტყობინების წერისას აირჩიეთ სურათი, ვიდეო ან სხვა ფაილი, რომლის გაგზავნაც გსურთ და გაგზავნეთ.

ენის პარამეტრები

1. მთავარი მენიუ — პარამეტრები — ენა და შეყვანის მეთოდი — ენა — ენის დამატება.
2. აირჩიეთ სასურველი ენა და სისტემა ავტომატურად დაუბრუნდება ენის მენიუს.
3. დაანკაპუნეთ ენის ზოლის შემდეგ არსებულ ხატულაზე და გადაათრიეთ დაიცავით იგი პირველ პოზიციაზე.

დასუფთავება და მოვლა

- მონყობილობის გასანმენდად არ გამოიყენოთ ქიმიური გამხსნელები ან აბრაზივები. განმინდეთ ის რბილი, რბილი ქსოვილით დასველებული ბამბის ქსოვილით. საპნიან ხსნარში.
- განმინდეთ კამერის ლინზა და მონყობილობის ეკრანი მშრალი, რბილი ქსოვილით.

ტექნიკური სპეციფიკაციები

მოდელი: Armor P1s.

ბრენდი: KENSHI. უსადენო

კავშირის მახასიათებლები: • Wi-Fi:

კომუნიკაციის სტანდარტი: IEEE802.11 a/b/
g/n/ac. სიხშირის დიაპაზონი: 2412-2483.5 MHz, 5180-5320 MHz,
5745-5825 MHz.

გადამცემის სიმძლავრე: < 50 მვტ < 100 მვტ. • Bluetooth:

კომუნიკაციის სტანდარტი: IEEE802.15.1.

სიხშირის დიაპაზონი: 2402-2480 MHz.

გადამცემის სიმძლავრე: 10 mW. • LTE:

კომუნიკაციის სტანდარტი: B1/2/3/4/5/7/8/12/13/17/18/19/20/25/
26/28 (A+B)/38/40/41/66.

სიხშირის დიაპაზონი:

1920-2168 MHz 699-746 MHz 814-894 MHz

1850-1990 MHz 746-787 MHz 703-803 MHz

1710-1880 MHz 704-746 MHz 1710-2180 MHz

1710-2155 MHz 815-875 MHz 2570-2620 MHz

824-894 MHz 830-890 MHz 2300-2400 MHz

2500-2690 MHz 791-862 MHz 2496-2690 MHz

880-960 MHz 1850-1995 MHz

გადამცემის სიმძლავრე: 200 მვტ. • 3G:

კომუნიკაციის სტანდარტი: B1/2/4/5/8.

სიხშირის დიაპაზონი: 1922-2168 მჰც, 1852-1988 მჰც, 1712-2153 მჰც, 826-
892 მჰც, 882-958 მჰც. გადამცემის სიმძლავრე: 200 მჰც.

• GSM:

კომუნიკაციის სტანდარტი:

B2/3/5/8. სიხშირის დიაპაზონი: 1850–1990 MHz, 1710–1880 MHz,
824–894 MHz, 880–860 MHz.

გადამცემის სიმძლავრე: < 1 W < 1.6 W.

ეკრანის გარჩევადობა: FHD 2460 × 1080.

კამერის გარჩევადობა: 64 MP + 20 MP + 2 MP.

აკუმულატორი: 7800 mAh. ოპერაციული

სისტემა: Android. ოპერაციული სისტემის

ვერსია: 13.

ოპერატიული მეხსიერება: 12 GB.

ჩაშენებული მეხსიერება: 256 GB.

ელექტროშოკისგან დაცვის კლასი: II. ტენიანობისგან

დაცვის რეიტინგი: IP68. კაბელის

მიმაგრების ტიპი: X. კვების

პარამეტრები: 5 V 3 A. გამოყენება:

საყოფაცხოვრებო. შეფუთვის შიგთავსი

• მონოპოლიზაცია. • SIM

ბარათის

ამოსაღები ნემსი. • სმარტფონის ქეისი. •

დამტენი. • კაბელი. •

მომხმარებლის

სახელმძღვანელო.

მონტაჟის, შენახვის, ტრანსპორტირების (ტრანსპორტირების), გაყიდვისა და განადგურების წესები და პირობები

- მონყობილობა არ საჭიროებს რაიმე სახის მონტაჟს ან მუდმივ ფიქსაციას.
- მონყობილობა უნდა ინახებოდეს შეფუთვაში, მწარმოებლისა და მომხმარებლის საკუთრებაში არსებულ გამთბარ შენობაში, 5°C-დან 40°C-მდე ჰაერის ტემპერატურაზე და არაუმეტეს 80%-იანი ფარდობითი ტენიანობის პირობებში. შენობა არ უნდა შეიცავდეს კოროზიის გამომწვევ აგრესიულ მინარევებს (მჟავების, ტუტეების ორთქლებს).
- მონყობილობა უნდა გადაიტანოთ მშრალ ადგილას.
გარემო.
- მონყობილობას სჭირდება ფრთხილად მოპყრობა, დაიცავით იგი მტერისგან, ჭუჭყისგან, დარტყმებისგან, ტენიანობისგან, ხანძრისგან და ა.შ.
- მონყობილობა უნდა გაიყიდოს ადგილობრივი კანონმდებლობის შესაბამისად.
- ამ პროდუქტის ექსპლუატაციის ვადის ამონურვის შემდეგ, არ გადაადგოთ ის ჩვეულებრივ საყოფაცხოვრებო ნარჩენებთან ერთად. ამის ნაცვლად, გადაიტანეთ ელექტრო და ელექტრონული მონყობილობების შესაბამის შეგროვების პუნქტში გადამუშავებისა და განადგურების მიზნით, ადგილობრივი ან ფედერალური კანონმდებლობის შესაბამისად. ამ პროდუქტის სწორად განადგურების უზრუნველყოფით, თქვენ ხელს შეუწყობთ ბუნებრივი რესურსების დაზოგვას და თავიდან აიცილებთ გარემოსა და ადამიანის ჯანმრთელობისთვის პოტენციურ ნეგატიურ შედეგებს, რაც შეიძლება წარმოიშვას პროდუქტის არასათანადო დამუშავების შედეგად. ამ პროდუქტის შეგროვების პუნქტისა და გადამუშავების შესახებ უფრო დეტალური ინფორმაციის მისაღებად, გთხოვთ, დაუკავშირდეთ თქვენს ადგილობრივ საქალაქო ოფისს ან საყოფაცხოვრებო ნარჩენების გადამუშავების სერვისს. • თუ შეამჩნევთ, რომ მონყობილობა დაზიანებულია, დაუყოვნებლივ დაუკავშირდით ავტორიზებულ სერვის ცენტრს ან სწორად გადაადგეთ მონყობილობა.

დამატებითი ინფორმაცია

მწარმოებელი: შენჯენ იუნჯი ინტელექტუალური ტექნოლოგიების კომპანია, შპს

№202, შენობა A2, ინდუსტრიული პარკი Silicon Valley Power Intelligent Terminal, №20, ინდუსტრიული ზონა კუკენ დაფუ, კუკენის თემი, გუანლანის ქ., ლონგუას რაიონი, შენჯენი, ჩინეთი.

მწარმოებელი: ShenZhen Yunji Intelligent Technology Co., Ltd.

№202, შენობა A2, სილიკონის ველის ინტელექტუალური ტერმინალის სამრეწველო პარკი, კუკენ დაფუს სამრეწველო ზონა, კუკენის თემი, გუანლანის ქუჩა, ლონგუას რაიონი, შენჯენი, ჩინეთი.

დამზადებულია ჩინეთში.

იმპორტიორი რუსეთში: DNS LOGISTIC LLC.

690068, Primorsky Krai, Vladivostok, 100 Let Vladivostok Ave., 155 k.3 of.5.

ელექტრონული ფოსტის მისამართი: dns-logistic.llc@mail.dlogistix.

კომ

მწარმოებლის უფლებამოსილი წარმომადგენელი: შპს „ატლასი“.

690068, რუსეთი, პრიმორსკის ტერიტორია, ვლადივოსტოკი, ვლადივოსტოკის გამზირის 100 წლისთავი, შენობა 155, შენობა 3, ოფისი 5.

ელ. ფოსტა: atlas.llc@mail.dlogistix.com

პროდუქტი შეესაბამება საბაჟო კავშირის (EAEU) მოთხოვნებს.

სპეციფიკაციები, პროდუქტის ინფორმაცია და გარეგნობა შეიძლება შეიცვალოს მომხმარებლისთვის წინასწარი შეტყობინების გარეშე, ჩვენი პროდუქციის ხარისხის გაუმჯობესების მიზნით.



წარმოებული პროდუქტი (თთ.წწწწ): _____

მხელი 2

საგარანტიო ბარათი

ს/IMEI: _____

გარანტიის თარიღი: _____

მწარმოებელი გარანტიას იძლევა მოწყობილობის შეუფერხებელ მუშაობაზე მთელი გარანტიის პერიოდის განმავლობაში, ასევე მასალებისა და აწყობის დეფექტების არარსებობაზე. გარანტიის პერიოდი იწყება პროდუქტის შექმნის დღიდან.

და ვრცელდება მხოლოდ ახალ პროდუქტებზე.

გარანტიის მომსახურება მოიცავს უფასო შეკეთებას.

ან ელემენტების შეცვლა, რომლებიც გაუმართავია მომხმარებლის ბრალის გარეშე გარანტიის პერიოდში, იმ პირობით, რომ პროდუქტი გამოყენებული იქნება მომხმარებლის ინსტრუქციის შესაბამისად. შეკეთება

ან ელემენტების ჩანაცვლება ხორციელდება უფლებამოსილი პირის ტერიტორიაზე დასველებული სერვის ცენტრები.

გარანტიის პერიოდი: 12 თვე.

მომსახურების ვადა: 24 თვე.

სერვის ცენტრების მიმდინარე სია:

<https://www.dns-shop.ru/service-center/>

