

მომხმარებლის სახელმძღვანელო

მიკროფონი
ვოკალი

Fiero

კონტენტი

მონყობილობის დანიშნულება 3 უსაფრთხოების ზომები ...

სამგეხა

ძვირფასო მომხმარებლო!

გმადლობთ, რომ ირჩევთ ჩვენს პროდუქტებს. სიამოვნებით გთავაზობთ პროდუქტებსა და მოწყობილობებს, რომლებიც შექმნილია და დამზადებულია ჩვენი უმაღლესი სტანდარტების შესაბამისად ხარისხის, ფუნქციონალურობისა და დიზაინის თვალსაზრისით. პროდუქტის გამოყენებამდე, გთხოვთ, ყურადღებით ნაიკითხოთ ეს სახელმძღვანელო. ის შეიცავს მნიშვნელოვან ინფორმაციას თქვენი უსაფრთხოების შესახებ, ასევე რეკომენდაციებს სათანადო გამოყენებისა და მოვლის შესახებ. გთხოვთ, შეინახოთ ეს სახელმძღვანელო უსაფრთხო ადგილას და გამოიყენოთ იგი მომავალი გამოყენებისთვის.

მოწყობილობის დანიშნულება

მიკროფონი არის ელექტროაკუსტიკური მოწყობილობა, რომელიც აკუსტიკურ ვიბრაციებს ელექტრულ სიგნალად გარდაქმნის. ეს მოწყობილობა განკუთვნილია შექმნილია სხვადასხვა მედიაზე ხმის გასაძლიერებლად ან ჩასანერად.

სიფრთხილის ზომები

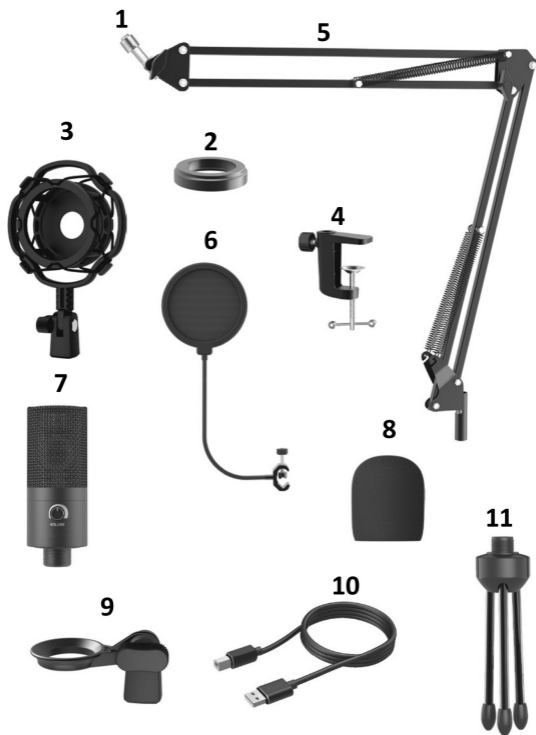
- არ შეინახოთ მოწყობილობა მაღალი ტენიანობის მქონე ადგილებში, დაიცავით იგი ექსტრემალური ტემპერატურისა და ნებისმიერი სითხის ზემოქმედებისგან.
- მიკროფონი ძალიან მგრძობიარე მოწყობილობაა. დაიცავით იგი დაცემისგან, დარტყმისგან და სხვა მექანიკური დაზიანებისგან.
- ეს მოწყობილობა არ არის განკუთვნილი ბავშვების ან შეზღუდული ფიზიკური, სენსორული ან გონებრივი შესაძლებლობების მქონე პირების მიერ გამოსაყენებლად, თუ მათ არ აქვთ ზედამხედველობა ან არ აქვთ ინსტრუქცია მათი უსაფრთხოების შესახებ. ბავშვები უნდა იყვნენ ზედამხედველობის ქვეშ, რათა უზრუნველყოფილი იყოს, რომ ისინი არ თამაშობენ მოწყობილობასთან.
- მოწყობილობა არ არის განკუთვნილი კომერციული გამოყენებისთვის.

ეკონომიკური მიზნებისთვის.

აღჭურვილობა

- მიკროფონი.
- პანტოგრაფი.
- პოპ ფილტრი.
- ქარისგან დაცვა.
- ვიბრაციის სანიანალმდეგო ობობას სამაგრი.
- USB-A-დან USB-B-მდე კაბელი.
- ადაპტერი 5/8" მამრობითი 3/8" მდედრობითი შტეფსელის დასამონტაჟებლად.
- გამოყენების ინსტრუქცია.

Схема устройства

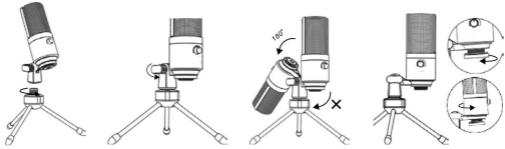


1. Резьбовой адаптер-переходник стойки с 3/8" на 5/8".
2. Гайка-фиксатор.
3. Крепление типа «паук».
4. Крепление струбцина.
5. Стойка для микрофона (пантограф).

6. Поп-фильтр.
7. Микрофон.
8. Защитный кожух.
9. Вращающееся крепление.
10. USB-кабель.
11. Подставка-тренога.

ასამბლეა

სამფეხის აწყობა



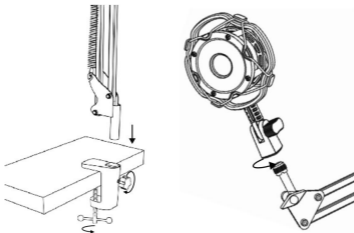
1. დაამონტაჟეთ მბრუნავი სამაგრი სამფეხა სადგამზე.
2. საჭიროების შემთხვევაში, შეცვალეთ მიკროფონის კუთხე მბრუნავ სამაგრზე რეგულატორს ვიყენებ.
3. მიკროფონის ბრუნვა დაშვებულია მხოლოდ საათის ისრის საწინააღმდეგო მიმართულებით. წინააღმდეგ შემთხვევაში ეს ავარიას გამოიწვევს.
4. მიკროფონის ჰორიზონტალური მდებარეობის 360°-ით შესაცვლელად, სადგამის ლითონის რგოლი მოატრიალეთ.

პანტოგრაფის აწყობა

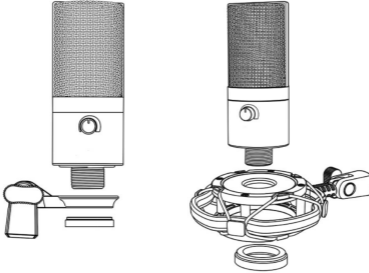
1. მჭიდროდ დაამაგრეთ დამჭერი მაგიდაზე ან სამუშაო ზედაპირზე.



2. პანტოგრაფი ჩადეთ დამჭერის ღარში.
3. პანტოგრაფის დამჭერი მჭიდროდ მიამაგრეთ დამჭერზე.
4. დაამონტაჟეთ ობობასებრი სამაგრი პანტოგრაფზე.

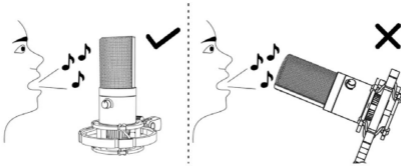


გთხოვთ გაითვალისწინოთ: მიკროფონის მბრუნავ სამაგრზე ან პანტოგრაფზე დამონტაჟებისას აუცილებელია საკეტი კაკლის გამოყენება.

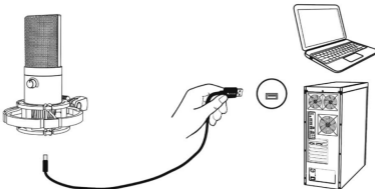


მოწყობილობის მართვა

1. მიკროფონის დამონტაჟებამდე დარწმუნდით, რომ ის ხმის წყაროსკენაა მიმართული. ეს აუცილებელია ხმის ოპტიმალური აღსაქმელად. ხმის რეგულატორი მიკროფონის წინა მხარეს მდებარეობს.



2. მიკროფონის USB პორტთან შეერთებამდე დარწმუნდით, რომ ხმის რეგულატორი მინიმალურ ხმაზეა დაყენებული.



3. მიკროფონი ხმის ჩამწერ მოწყობილობად დააყენეთ.

Windows-ისთვის:

გადადით მართვის პანელზე და აირჩიეთ განყოფილება „აპარატურა და ხმა“.

ხმის განყოფილებაში გახსენით ჩანაწერის ჩანართი და დააყენეთ ეს მიკროფონი ნაგულისხმევ მოწყობილობად.

ჩანართ „თვისებები“-ში დაარეგულირეთ ხმის დონე და მიკროფონის გაძლიერება.

ჩანაწერის რეალურ დროში მონიტორინგისთვის, დააწკაპუნეთ ჩანართზე „მოსმენა“, აირჩიეთ ოფცია „მოსმენა ამ მოწყობილობიდან“ და შემდეგ დააწკაპუნეთ „გამოყენება“.

macOS-ისთვის:

პარამეტრებში, ხმის განყოფილებაში აირჩიეთ ჩანართი „შეყვანა“.

აირჩიეთ დაკავშირებული მიკროფონი, დააყენეთ ის ნაგულისხმევ აუდიოჩამწერ მოწყობილობად და დაასრულეთ პარამეტრები.

ჩანაწერის რეალურ დროში მონიტორინგისთვის,

მესამე მხარის პროგრამულ უზრუნველყოფას არ ვიყენებ.

მიკროფონის ხმის სიმძლავრე დაარეგულირეთ მიკროფონის წინა მხარეს არსებული შესაბამისი ლილაკის გამოყენებით.

4. ხმის სიმძლავრე დაარეგულირეთ მიკროფონის წინა მხარეს არსებული შესაბამისი ლილაკის გამოყენებით.

ტექნიკური სპეციფიკაციები

- ბრენდი: ფიერო.
- მოდელი: ვოკალი.
- მიკროფონის ტიპი: კონდენსატორი.
- მიმართულება: კარდიოიდი.
- სიხშირის დიაპაზონი: 20 ჰც – 20 კჰც.
- მგრძნობელობა: -43 ± 3 დბ.
- შეერთების კონექტორი: ტიპი-B.
- სიგნალისა და ხმაურის თანაფარდობა: 78 დბ.
- მაქსიმალური ხმის წნევის დონე: 130 დბ.
- ძაბვა: 5 ± 0.25 ვ.
- კაბელის სიგრძე: 2.5 მ.
- მოწყობილობის ზომები (სიგრძე × სიგანე × სიმაღლე): $11.8 \times 7.3 \times 3.8$ მმ.
- გამოყენების არეალი: საყოფაცხოვრებო.

მონტაჟის, შენახვის, ტრანსპორტირების (ტრანსპორტირების), გაყიდვისა და განადგურების ნესები და პირობები

- მოწყობილობის დაყენების ნესები და პირობები აღწერილია ამ სახელმძღვანელოში „ანყოფის“ განყოფილებაში.
- მოწყობილობა უნდა ინახებოდეს შეფუთვაში, მწარმოებლისა და მომხმარებლის შენობაში, გახურებულ ოთახებში, 5°C-დან 40°C-მდე ჰაერის ტემპერატურაზე და არაუმეტეს 80%-იანი ფარდობითი ტენიანობის პირობებში. ოთახებში არ უნდა იყოს კოროზიის გამომწვევი აგრესიული მინარევები (მჟავა ორთქლი, ტუტეები).
- მოწყობილობა უნდა გადაიტანოს მშრალ გარემოში.
- მოწყობილობას სჭირდება ფრთხილად მოპყრობა, დაიცავით იგი მტერისგან, ჭუჭყისგან, დარტყმებისგან, ტენიანობისგან, ხანძრისგან და ა.შ.
- მოწყობილობა უნდა გაიყიდოს ადგილობრივი კანონმდებლობის შესაბამისად.
- გთხოვთ, ეს პროდუქტი გადააგდოთ ადგილობრივი ნარჩენების გადამუშავების რეგულაციების შესაბამისად. ამ პროდუქტის სწორად გადამუშავების უზრუნველყოფით, თქვენ ხელს შეუწყობთ ნარჩენების უკონტროლო გადაყრით გამომწვეული გარემოსა და ადამიანის ჯანმრთელობისთვის პოტენციური ზიანის თავიდან აცილებას და ხელს შეუწყობთ მატერიალური რესურსების მდგრად გამოყენებას. ამ პროდუქტის შეგროვების წერილისა და გადამუშავების შესახებ დამატებითი ინფორმაციის მისაღებად, გთხოვთ, დაუკავშირდეთ თქვენს ადგილობრივ მერიის ოფისს ან საყოფაცხოვრებო ნარჩენების გადამუშავების სამსახურს.
- თუ მოწყობილობის გაუმართაობას აღმოაჩენთ, დაუყოვნებლივ უნდა დაუკავშირდეთ ავტორიზებულ სერვის ცენტრს ან გადააგდოთ მოწყობილობა.

დამატებითი ინფორმაცია

მწარმოებელი: Zhaoqing Hejia Electronics Co., Ltd.

ვაიჰინგის ინდუსტრიული სოფელი, ჰუაქსინგ ვულენის შენობა, პირველი სართული
3rd Highway Duanzhou No.6, Zhaoqing Prov. Guangdong, ჩინეთი.

დამზადებულია ჩინეთში.

იმპორტიორი რუსეთში: შპს „ატლასი“.

690068, რუსეთი, პრიმორსკის ტერიტორია, ვლადივოსტოკი, ვლადივოსტოკის გამზირი 100-
ლეთია, შენობა 155, შენობა 3, ოფისი 5.

პროდუქტის გარეგნობა, მისი მახასიათებლები და აღჭურვილობა შეიძლება შეიცვალოს
წინასწარი შეტყობინების გარეშე ხარისხის გაუმჯობესების მიზნით.

მწარმოებელი არ იღებს გარანტიის ვალდებულებებს შემდეგ შემთხვევებში:

შემთხვევები:

- გარანტიის ვადა ამოიწურა.
- თუ პირადი (საყოფაცხოვრებო, ოჯახური) საჭიროებებისთვის განკუთვნილი პროდუქტი გამოყენებული იყო სამწარმოო საქმიანობისთვის, ასევე სხვა მიზნებისთვის, რომლებიც არ შეესაბამება მის დანიშნულებას.
- მწარმოებელი არ არის პასუხისმგებელი პროდუქტის მფლობელის და/ან მესამე მხარის მიერ მიყენებულ ნებისმიერ შესაძლო მატერიალურ, მორალურ ან სხვა ზიანზე, რომელიც გამოწვეულია გამოყენების დროს მომხმარებლის სახელმძღვანელოს მოთხოვნების დარღვევით, პროდუქტის მონტაჟისა და მოვლა-პატრონობის რეკომენდაციების შეუსრულებლობით, შეერთების წესებით (მოკლე ჩართვის შემთხვევები, რომლებიც ასევე წარმოიქმნება არასათანადო ქსელის ძაბვის ზემოქმედების შედეგად, როგორც თავად პროდუქტზე, ასევე მასთან დაკავშირებულ პროდუქტებზე), პროდუქტის შენახვისა და ტრანსპორტირების შედეგად.
- პროდუქტის ექსპლუატაციის დროს მიღებული მექანიკური დაზიანების ყველა შემთხვევა: ნაკარები, ბზარები, დეფორმაციები, დარტყმის კვალი, ჩაღრმავებები, ნაოჭები და ა.შ.
- არსებობს მესამე მხარის მიერ მოდიფიკაციის კვალი, არაავტორიზებული შეკეთების კვალი იმ პირების მიერ, რომლებსაც არ აქვთ უფლებამოსილება განახორციელონ ასეთი სამუშაოები. თუ დეფექტი გამოწვეულია პროდუქტის დაზიანების ან სქემის ცვლილებით, მწარმოებლის მიერ არ მონოდეტული გარე მოწყობილობების შეერთებით ან ისეთი მოწყობილობის გამოყენებით, რომელსაც არ გააჩნია შესაბამისობის სერტიფიკატი რუსეთის ფედერაციის კანონმდებლობის შესაბამისად.
- თუ პროდუქტის დეფექტი გამოწვეულია დაუძლეველი ძალის (სტიქიური უბედურებები, ხანძარი, წყალდიდობა, მიწისძვრა, საყოფაცხოვრებო ფაქტორები და მწარმოებლის კონტროლის მიღმა არსებული სხვა სიტუაციები) ან მესამე მხარეების ქმედებებით, რომელთა წინასწარ განჭვრეტა მწარმოებელს არ შეეძლო.
- დეფექტი გამოწვეულია პროდუქტში უცხო საგნების, უცხო სხეულების, ნივთიერებების, სითხეების, მწერების ან ცხოველების მოხვედრით, აგრესიული გარემოს ზემოქმედებით, მაღალი ტენიანობით, მაღალი ტემპერატურით, რამაც გამოიწვია პროდუქტის სრული ან ნაწილობრივი გაუმართაობა.
- პროდუქტის იდენტიფიკაცია (სერიული ნომერი) აკლია ან არ ემთხვევა. თუ დაზიანება (დეფექტები) გამოწვეულია მავნე პროგრამული უზრუნველყოფის ზემოქმედებით; პაროლების (კოდების) ინსტალაცია, მცვლეა ან ნაშლა, რამაც გამოიწვია პროდუქტის პროგრამულ რესურსებზე წვდომის არარსებობა, მათი გადატვირთვის/აღდგენის შესაძლებლობის გარეშე, პროგრამული უზრუნველყოფის მიმწოდებლის მიერ ამ სერვისის მიწოდების არარსებობის გამო.
- თუ ექსპლუატაციის დეფექტები გამოწვეულია ელექტროენერჯის მიწოდების, საკაბელო, სატელეკომუნიკაციო ქსელების, რადიოსიგნალის სიმძლავრის სტანდარტების ან ტექნიკური რეგულაციების შეუსრულებლობით, მათ შორის რელიეფის მახასიათებლებისა და სხვა მსგავსი გარე ფაქტორების გამო, პროდუქტის საზღვარზე ან ქსელის დაფარვის ზონის გარეთ გამოყენებით.
- თუ დაზიანება გამოწვეულია არასტანდარტული (არაორიგინალი) და/ან დაბალი ხარისხის (დაზიანებული) სახარჯი მასალების, აქსესუარების, სათადარიგო ნაწილების, აკუმულატორების, სხვადასხვა ტიპის შენახვის საშუალებების (მათ შორის CD, DVD, მესხიერების ბარათების, SIM ბარათების, კარტრიჯების) გამოყენებით.
- თუ დეფექტები გამოწვეულია შეუთავსებელი კონტენტის (ზარის მელოდები, გრაფიკა, ვიდეოები და სხვა ფაილები, Java აპლიკაციები და მსგავსი პროგრამები) მიღებით, ინსტალაციით და გამოყენებით.
- სხვა აღჭურვილობის დაზიანებისთვის, რომლებიც ერთდროულად მუშაობენ კვლევითი ინსტიტუტები ამ პროდუქტით.

საგარანტიო ბარათი

ს/IMEI: _____

გარანტიის თარიღი: _____

მწარმოებელი იძლევა გარანტიას, რომ მოწყობილობა იმუშავებს შეუფერხებლად მთელი გარანტიის პერიოდის განმავლობაში, ასევე არ ექნება მასალებისა და დამზადების დეფექტები. გარანტიის პერიოდი იწყება შექმნის დღიდან და ვრცელდება მხოლოდ ახალ პროდუქტებზე.

გარანტიის მომსახურება მოიცავს გარანტიის პერიოდში მომხმარებლის ბრალის გარეშე გაუმართავი კომპონენტების უფასო შეკეთებას ან შეცვლას, იმ პირობით, რომ პროდუქტი გამოიყენება მომხმარებლის ინსტრუქციის შესაბამისად. კომპონენტების შეკეთება ან შეცვლა ხორციელდება ავტორიზებულ სერვის ცენტრებში.

გარანტიის პერიოდი: 12 თვე.

მომსახურების ვადა: 24 თვე.

სერვის ცენტრების მიმდინარე სია:

<https://www.dns-shop.ru/service-center/>

გარანტიის ვალდებულებები და უფასო სერვისი არ ვრცელდება პროდუქტის კომპლექტში შემავალ შემდეგ აქსესუარებზე, თუ მათი ჩანაცვლება არ გულისხმობს პროდუქტის დაშლას:

- დისტანციური მართვის კვების ელემენტები (აკუმულატორები).
- შემაერთებელი კაბელები, ანტენები და მათთვის ადაპტერები, ყურსასმენები, მიკროფონები, ხელების გარეშე მოწყობილობები; სხვადასხვა ტიპის შენახვის საშუალებები, პროგრამული უზრუნველყოფა (SW) და დრაივერები, რომლებიც მოყვება კომპლექტს (მათ შორის, მაგრამ არა მხოლოდ, პროგრამული უზრუნველყოფა, წინასწარ დაინსტალირებულია მყარ დისკზე პროდუქტები), გარე შეყვანა-გამოყვანის მოწყობილობები და მანიპულატორები.
- პროდუქტს მოყვება ჩანთები, ჩანთები, ქაშრები, სატარებელი კაბელები, სამონტაჟო აქსესუარები, ხელსაწყოები, დოკუმენტაცია.
- ბუნებრივი ზემოქმედების ქვეშ მყოფი სახარჯი მასალები და ნაწილები ცვეთა და რღვევა.

Fiero