

მომხმარებლის სახელმძღვანელო

ტელევიზორის სამაგრი
LI80-50

DEXP

ძვირფასო მომხმარებლო!

გმადლობთ, რომ ირჩევთ ჩვენს პროდუქტებს.

სიამოვნებით გთავაზობთ პროდუქტებსა და მოწყობილობებს, რომლებიც შექმნილია და დამზადებულია ჩვენი უმაღლესი სტანდარტების შესაბამისად ხარისხის, ფუნქციონალურობისა და დიზაინის თვალსაზრისით. გამოყენებამდე, გთხოვთ, ყურადღებით წაიკითხოთ ეს სახელმძღვანელო, რადგან ის შეიცავს მნიშვნელოვან ინფორმაციას თქვენი უსაფრთხოების შესახებ, ასევე რეკომენდაციებს სათანადო გამოყენებისა და მოვლის შესახებ. გთხოვთ, შეინახოთ ეს სახელმძღვანელო უსაფრთხო ადგილას და გამოიყენოთ იგი მომავალი გამოყენებისთვის.

მოწყობილობის დანიშნულება

სამაგრი განკუთვნილია ნებისმიერი ტელევიზორის მოდელისთვის, რომლის დიაგონალია 37" – 80".

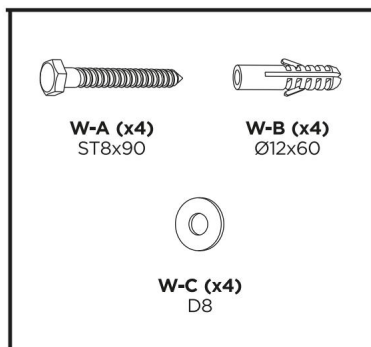
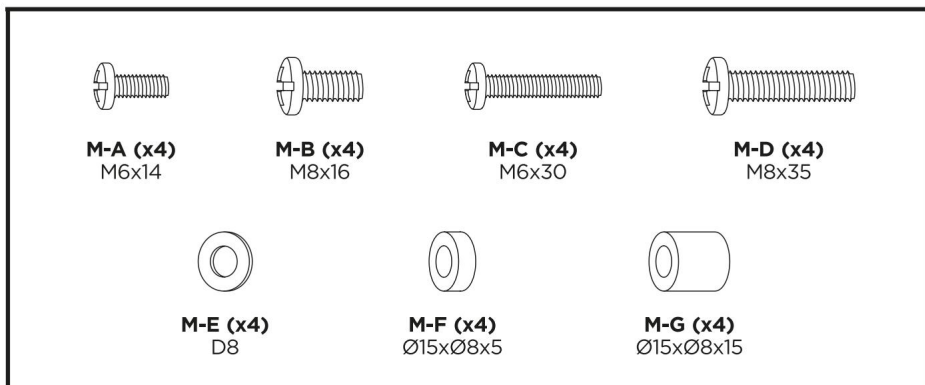
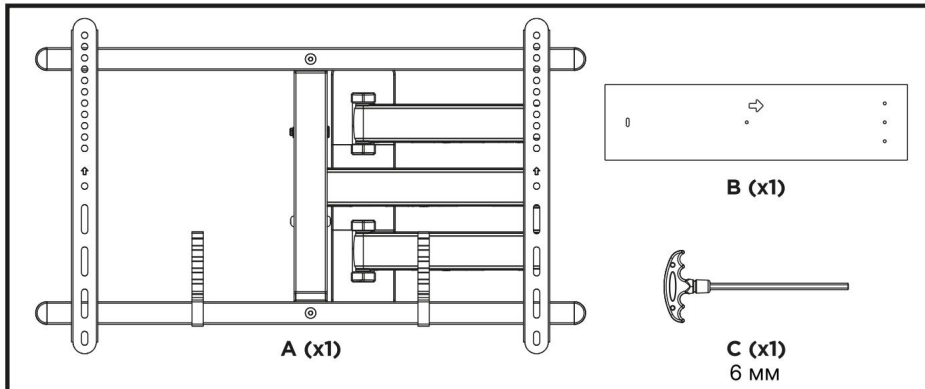
სიფრთხილის ზომები

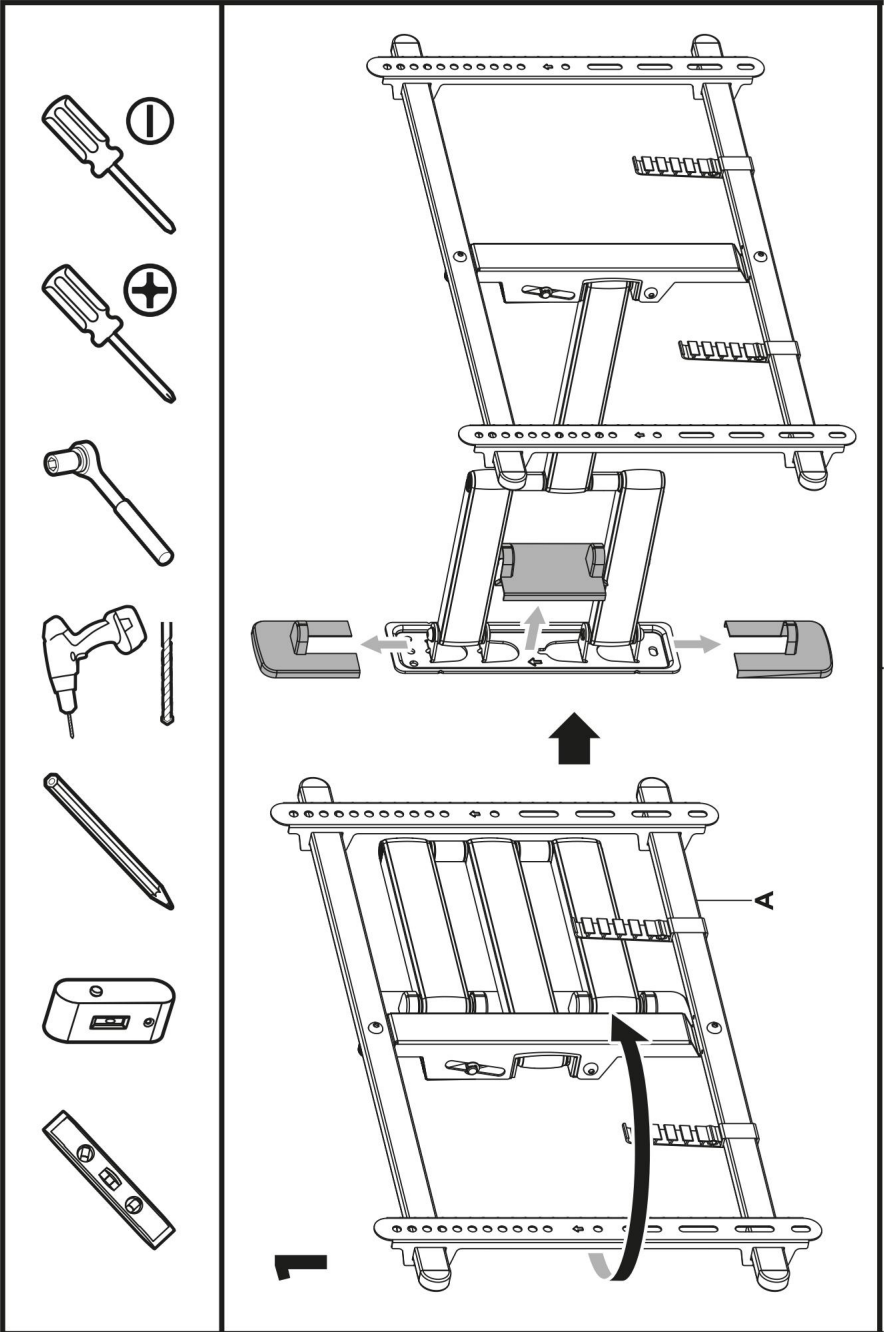
- ეს პროდუქტი განკუთვნილია მხოლოდ შიდა გამოყენებისთვის. დარწმუნდით, რომ საყრდენ ზედაპირს შეუძლია გაუძლოს ყველა დამონტაჟებული აღჭურვილობისა და აქსესუარის წონას.
- ინსტალაციამდე, გთხოვთ, დარწმუნდეთ, რომ მიიღეთ ყველა ნაწილი ნაწილების სიის მიხედვით. თუ რომელიმე ნაწილი აკვლია ან დაზიანებულია, დაზიანებულია, დაუკავშირდით გამყიდველს.
- ეს მოწყობილობა შეიცავს პატარა ნაწილებს, რომლებიც გადაყლაპვის შემთხვევაში შეიძლება დახრჩობის საშიშროებას წარმოადგენდეს. შეინახეთ ეს ნაწილები ბავშვებისთვის მიუწვდომელ ადგილას.
- მიჰყევით ამ სახელმძღვანელოში მოცემულ ვიზუალურ ინსტრუქციებს. • გამოიყენეთ მხოლოდ პროდუქტთან ერთად მოწოდებული სამონტაჟო კომპონენტები. არ გადააჭარბოთ ხრახნების გამკაცრებას. მონტაჟის შემდეგ შეამოწმეთ შესაკრავების ხარისხი.
- აუცილებელია რეგულარულად (სამ თვეში ერთხელ მაინც) შემოწმდეს, რომ გვირგვინი მქრქალი ფიქსირდება და გამოსაყენებლად უსაფრთხოა.
- პროდუქტი და მისი კომპონენტები არ არის განკუთვნილი ბავშვების ან შეზღუდული ფიზიკური, სენსორული ან გონებრივი შესაძლებლობების მქონე პირების მიერ გამოსაყენებლად, თუ მათზე არ ხორციელდება მათი უსაფრთხოებისთვის პასუხისმგებელი პირის ზედამხედველობა ან კონტროლი. არ მისცეთ ბავშვებს მოწყობილობით თამაშის უფლება.
- პროდუქტი განკუთვნილია ხის კარკასულ კედლებზე დასამონტაჟებლად, ბეტონის კედლები ან აგურის კედლები.
- მოწყობილობა არ არის განკუთვნილი კომერციული გამოყენებისთვის.

ტექნიკური სპეციფიკაციები

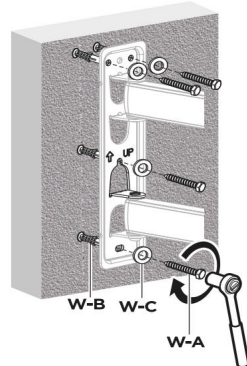
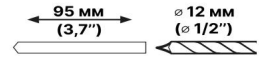
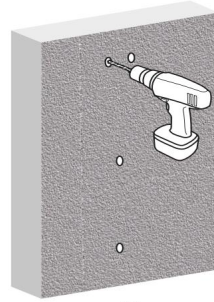
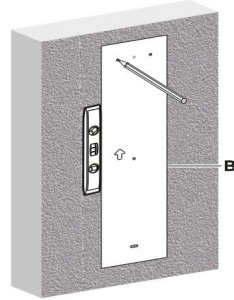
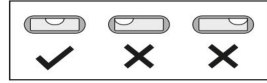
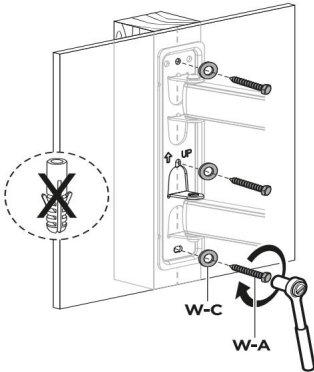
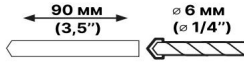
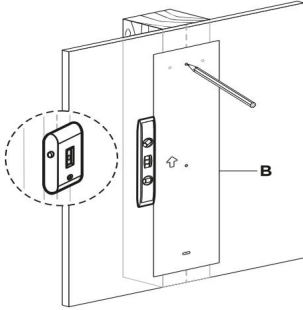
- მოდელი: LI80-50.
- სავაჭრო ნიშანი: DEXP.
- მაქსიმალური წონა: 50 კგ-მდე.
- ეკრანის დიაგონალი (ინჩი): 37" – 80".
- დახრა: 5°-დან 10°-მდე.
- VESA ზომა: 200×200, 200×300, 300×200, 200×400, 400×200, 300×300, 300×400, 400×300, 400×400, 600×400.
- სრული კომპლექტი: სამაგრი, მექანიკური გამოყენების ინსტრუქცია, ხრახნების ნაკრები.

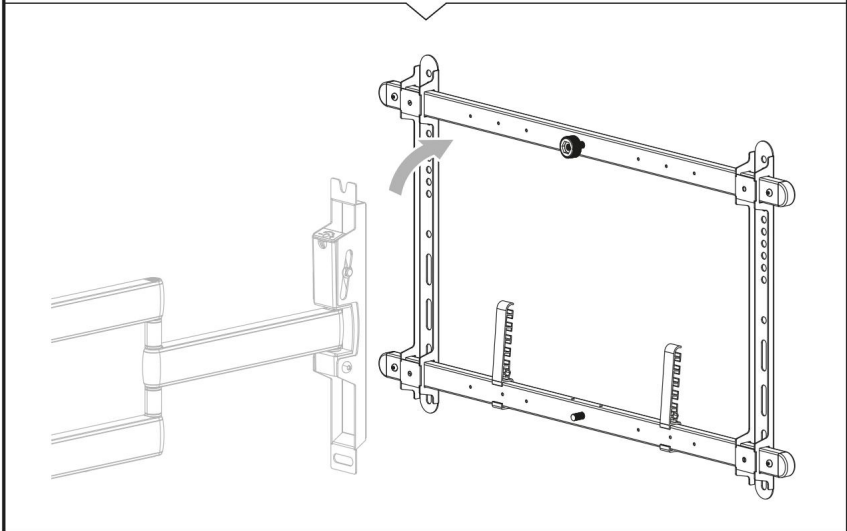
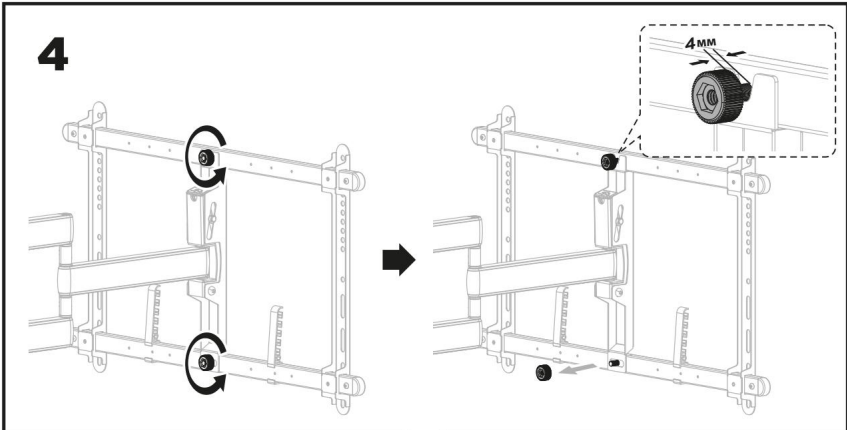
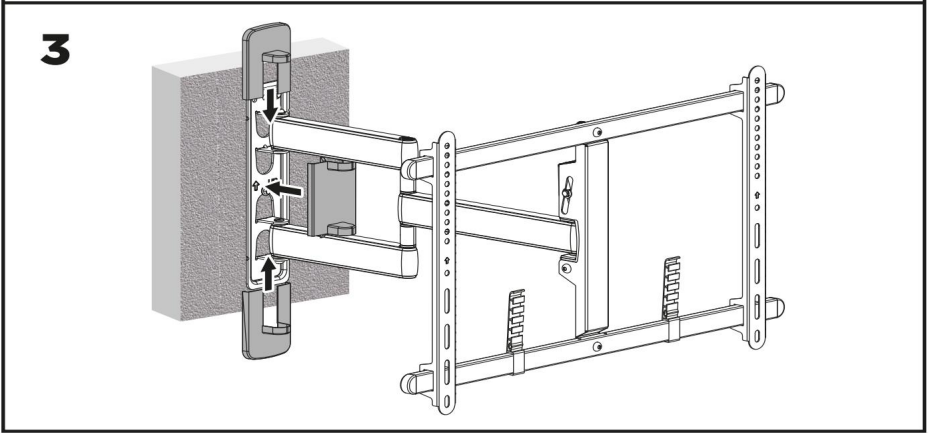
ანყოფის ინსტრუქციები



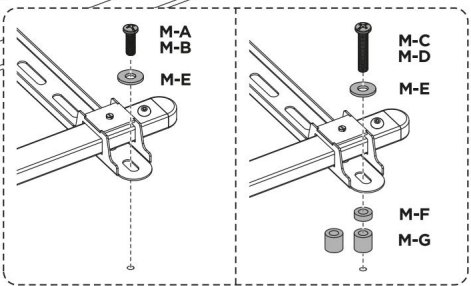
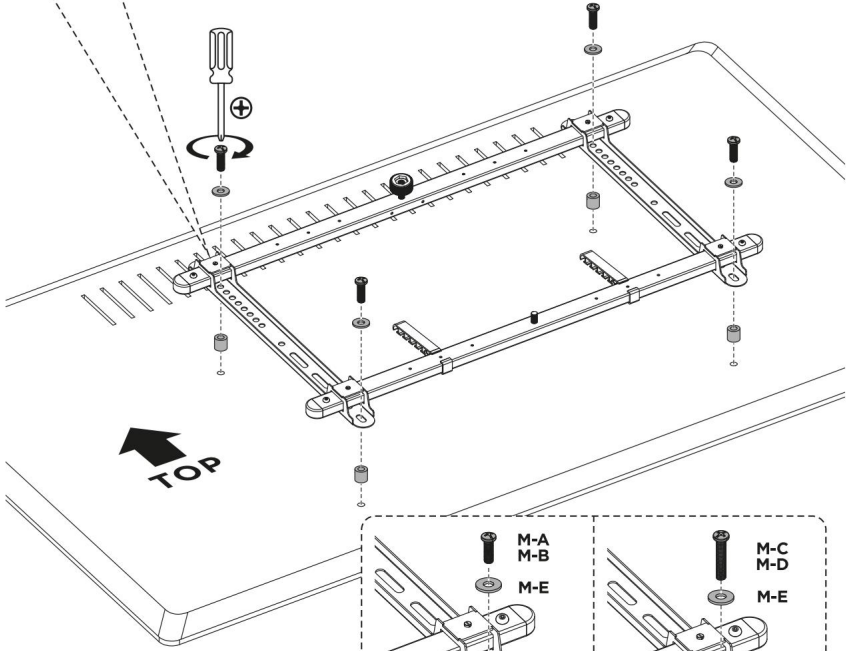
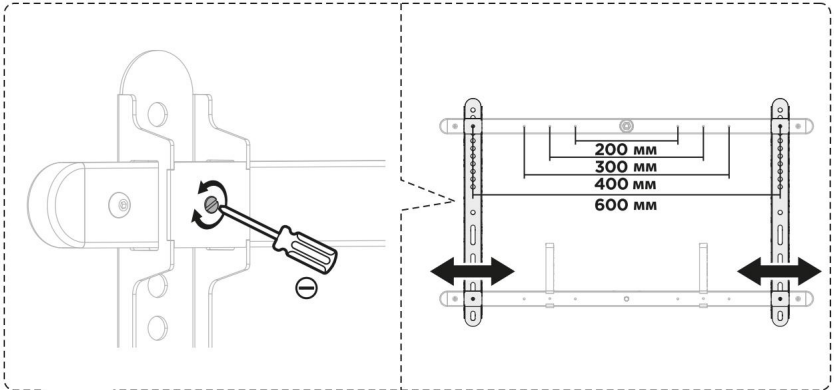
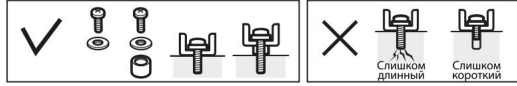


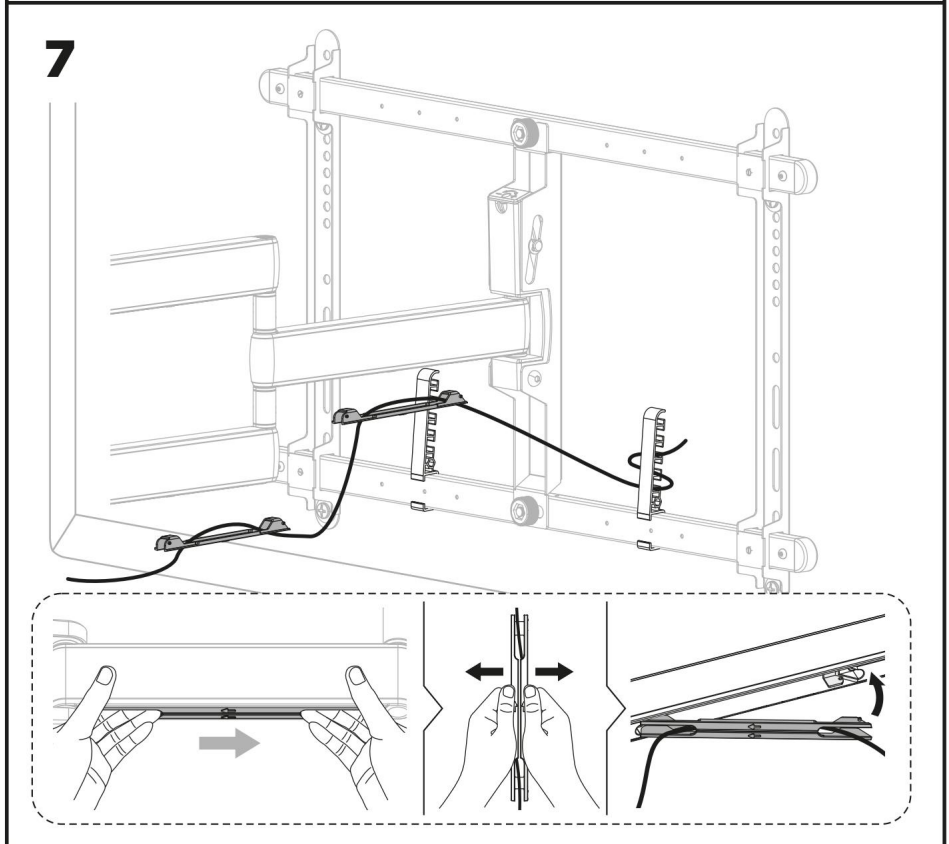
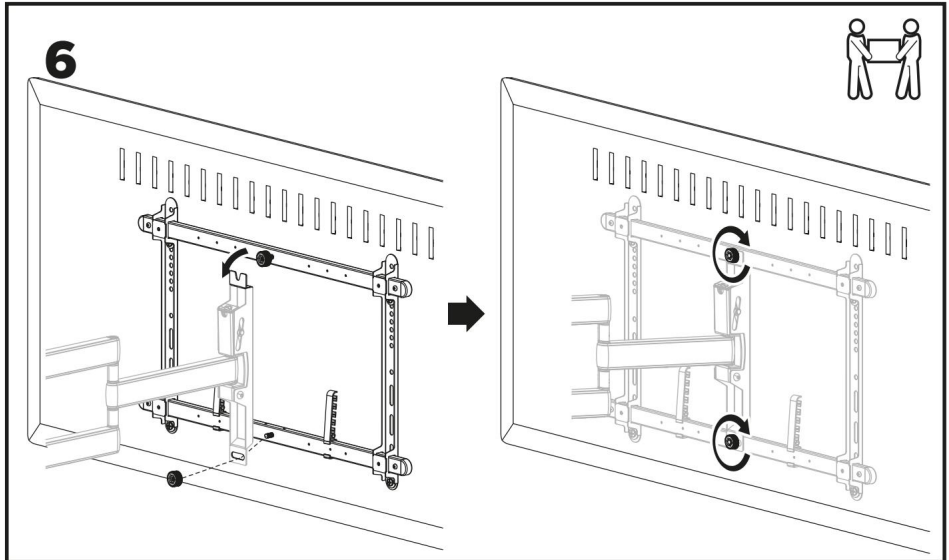
2

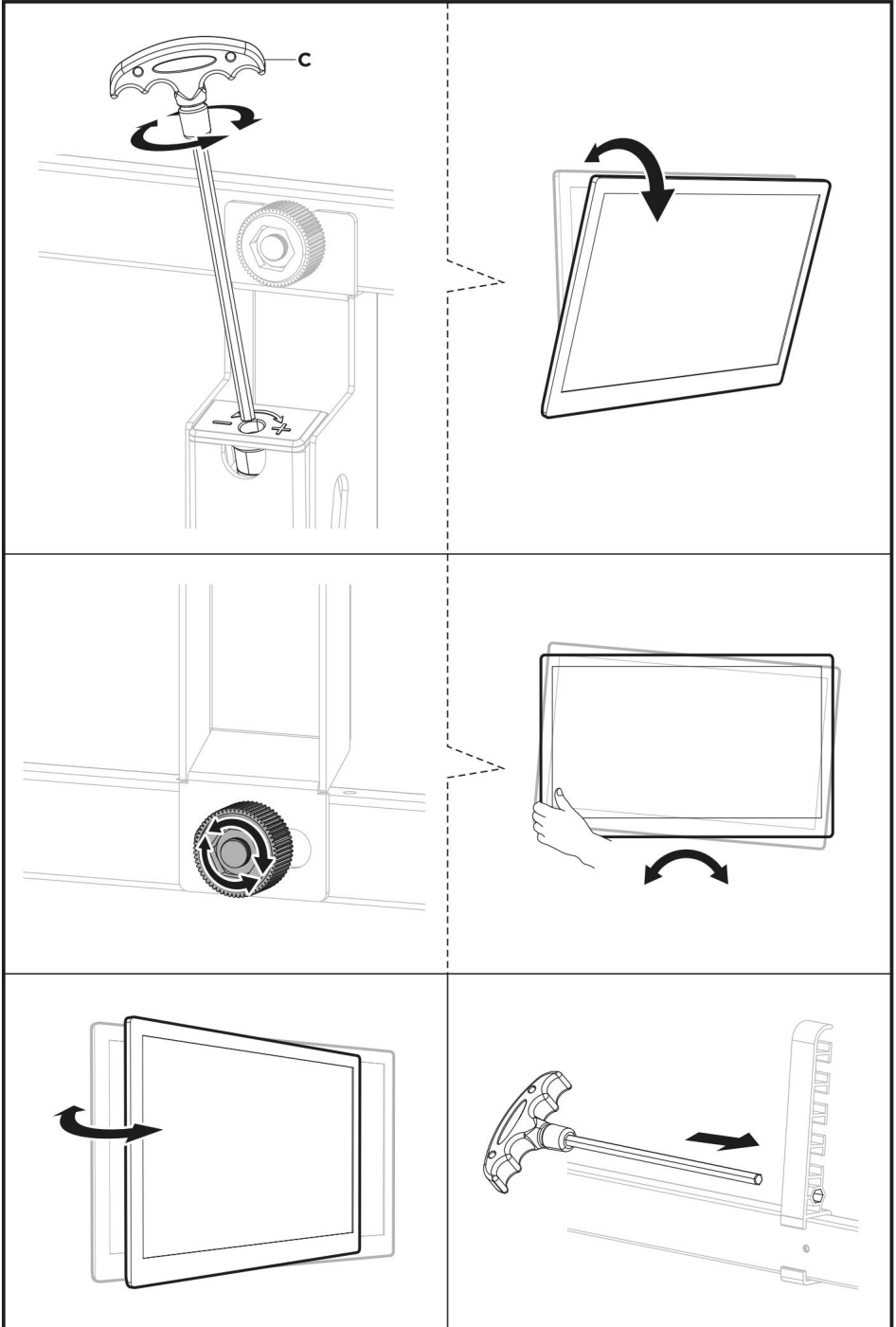




5







მონტაჟის, შენახვის, ტრანსპორტირების (ტრანსპორტირების), გაყიდვისა და განადგურების წესები და პირობები

- პროდუქტის დამონტაჟების წესები და პირობები აღწერილია ამ სახელმძღვანელოში სხვადასხვა ფორმით „ანყოფის ინსტრუქციების“ განყოფილებაში.
- პროდუქტი უნდა ინახებოდეს შეფუთვაში, გამთბარ შენობაში, მწარმოებლისა და მომხმარებლის შენობაში, 10°C-დან 25°C-მდე ჰაერის ტემპერატურაზე და არაუმეტეს 80%-იანი ფარდობითი ტენიანობის პირობებში. შენობა არ უნდა შეიცავდეს კოროზიის გამომწვევ აგრესიულ მინარევებს (მჟავა ორთქლი, ტუტეები).
- პროდუქტის ტრანსპორტირება უნდა მოხდეს მშრალ გარემოში.
- პროდუქტს სჭირდება ფრთხილად მოპყრობა, დაიცავით იგი მტვრისგან, ჭუჭყისგან, დარტყმებისგან, ტენიანობისგან, ხანძრისგან და ა.შ.
- პროდუქტი უნდა გაიყიდოს ადგილობრივი კანონმდებლობის შესაბამისად. ნომინაცია.
- თუ პროდუქტის გაუმართაობას აღმოაჩენთ, გთხოვთ, დაუყოვნებლივ დაუკავშირდეთ ავტორიზებულ სერვის ცენტრს ან გადააგდოთ პროდუქტი.
- გთხოვთ, ეს პროდუქტი გადააგდოთ ადგილობრივი ნარჩენების გადამუშავების რეგულაციების შესაბამისად. ამ პროდუქტის სწორად გადამუშავების უზრუნველყოფით, თქვენ ხელს შეუწყობთ ნარჩენების უკონტროლო გადაყრით გამოწვეული გარემოსა და ადამიანის ჯანმრთელობისთვის პოტენციური ზიანის თავიდან აცილებას და ხელს შეუწყობთ მატერიალური რესურსების მდგრადი გამოყენების ხელშეწყობას. ამ პროდუქტის შეგროვების პუნქტისა და გადამუშავების შესახებ დამატებითი ინფორმაციის მისაღებად, გთხოვთ, დაუკავშირდეთ თქვენს ადგილობრივ მერიის ოფისს ან საყოფაცხოვრებო ნარჩენების გადამუშავების სამსახურს.

გარანტიის ინფორმაცია

მწარმოებელი იძლევა გარანტიას, რომ მოწყობილობა იმუშავებს შეუფერხებლად მთელი გარანტიის პერიოდის განმავლობაში, ასევე არ ექნება მასალისა და დამუშავების დეფექტები. გარანტიის პერიოდი იწყება შეძენის დღიდან და ვრცელდება მხოლოდ ახალ პროდუქტებზე. გარანტიის მომსახურება მოიცავს იმ კომპონენტების უფასო შეკეთებას ან შეცვლას, რომლებიც გაფუჭდება გარანტიის პერიოდში მომხმარებლის ბრალის გარეშე, იმ პირობით, რომ პროდუქტი გამოიყენება მომხმარებლის ინსტრუქციის შესაბამისად. კომპონენტების შეკეთება ან შეცვლა ხორციელდება ავტორიზებულ სერვის ცენტრებში.

გარანტიის პერიოდი: 60 თვე.

მომსახურების ვადა: 60 თვე.

სერვის ცენტრების მიმდინარე სია: <https://www.dns-shop.ru/service-center/>

დამატებითი ინფორმაცია

მწარმოებელი: Cixi Puzhui Metal Co., Ltd. Tianyang

Industrial Zone, Longshan, Cixi, Ningbo City, Zhejiang Province, ჩინეთი.

დამზადებულია ჩინეთში.

იმპორტიორი რუსეთში: შპს „ატლასი“.

690068, რუსეთი, პრიმორსკის ტერიტორია, ვლადივოსტოკი, ვლადივოსტოკის გამზირის 100 წლისთავი, შენობა 155, შენობა 3, ოფისი 5.

პროდუქტის გარეგნობა და მისი მახასიათებლები შეიძლება შეიცვალოს წინასწარი შეტყობინების გარეშე.

მწარმოებელი არ იღებს გარანტიის ვალდებულებებს შემდეგ შემთხვევებში:

- გარანტიის ვადა ამოიწურა.
- თუ პირადი (საყოფაცხოვრებო, ოჯახური) საჭიროებებისთვის განკუთვნილი პროდუქტი გამოყენებული იყო სამენარმეო საქმიანობისთვის, ასევე სხვა მიზნებისთვის, რომლებიც არ შეესაბამება მის დანიშნულებას.
- მწარმოებელი არ არის პასუხისმგებელი პროდუქტის მფლობელის და/ან მესამე მხარის მიერ მიყენებულ ნებისმიერ შესაძლო მატერიალურ, მორალურ ან სხვა ზიანზე, რომელიც გამომწვეულია გამოყენების დროს მომხმარებლის სახელმძღვანელოს მოთხოვნების დარღვევით, პროდუქტის მონტაჟისა და მოვლა-პატრონობის რეკომენდაციების შეუსრულებლობით, შეერთების წესებით (მოკლე ჩართვის შემთხვევები, რომლებიც ასევე წარმოიქმნება არასათანადო ქსელის ძაბვის ზემოქმედების შედეგად, როგორც თავად პროდუქტზე, ასევე მასთან დაკავშირებულ პროდუქტებზე), პროდუქტის შენახვისა და ტრანსპორტირების შედეგად.
- პროდუქტის ექსპლუატაციის დროს მიღებული მექანიკური დაზიანების ყველა შემთხვევა: ნაკანრები, ბზარები, დეფორმაციები, დარტყმის კვალი, ჩაღრმავებები, ნაოჭები და ა.შ.
- არსებობს მესამე მხარის მიერ მოდიფიკაციის კვალი, არავტორიზებული შეკეთება იმ პირების მიერ, რომლებსაც არ აქვთ უფლებამოსილება განახორციელონ ასეთი სამუშაოები. თუ დეფექტი გამომწვეულია პროდუქტის დიზაინის ან წრედის ცვლილებით, გარე შეერთება მოწყობილობები, რომლებიც არ არის მოწოდებული მწარმოებლის მიერ, მოწყობილობის გამოყენებით, რომელსაც არ აქვს შესაბამისობის სერტიფიკატი ადგილობრივი კანონმდებლობის შესაბამისად.
- თუ პროდუქტის დეფექტი გამომწვეულია დაუძლეველი ძალის (სტიქიური უბედურებები, ხანძარი, წყალდიდობა, მიწისძვრა, საყოფაცხოვრებო ფაქტორები და მწარმოებლის კონტროლის მიღმა არსებული სხვა სიტუაციები) ან მესამე მხარეების ქმედებებით, რომელთა წინასწარ განჭვრეტა მწარმოებელს არ შეეძლო.
- დეფექტი გამომწვეულია პროდუქტში უცხო საგნების, ცხოველების, ნივთიერებების, სითხეების, მწერების ან ცხოველების მოხვედრით, რომელიც გარე სამყაროს ზემოქმედებით, მაღალი ტენიანობით, მაღალი ტემპერატურით, რამაც გამოიწვია პროდუქტის დაზიანება ან ნაწილობრივი გაუმართაობა.
- პროდუქტის იდენტიფიკაცია (სერიული ნომერი) აკლია ან არ ემთხვევა. თუ დაზიანება (დეფექტები) გამომწვეულია მავნე პროგრამული უზრუნველყოფის ზემოქმედებით; პაროლების (კოდების) ინსტალაცია, შეცვლა ან წაშლა, რამაც გამოიწვია პროდუქტის პროგრამულ რესურსებზე წვდომის არარსებობა, მათი გადატვირთვის/აღდგენის შესაძლებლობის გარეშე, პროგრამული უზრუნველყოფის მიწოდების მიერ ამ სერვისის მიწოდების არარსებობის გამო.
- თუ ექსპლუატაციის დეფექტები გამომწვეულია ელექტროენერჯის მიწოდების, საკაბელო, სატელეკომუნიკაციო ქსელების, რადიოსიგნალის სიმძლავრის სტანდარტების ან ტექნიკური რეგულაციების შეუსრულებლობით, მათ შორის რელიეფის მახასიათებლებისა და სხვა მსგავსი გარე ფაქტორების გამო, პროდუქტის საზღვარზე ან ქსელის დაფარვის ზონის გარეთ გამოყენებით.
- თუ დაზიანება გამომწვეულია არასტანდარტული (არაორიგინალი) და/ან დაბალი ხარისხის (დაზიანებული) სახარჯი მასალების, აქსესუარების, სათადარიგო ნაწილების, აკუმულატორების, სხვადასხვა ტიპის შენახვის საშუალებების (მათ შორის CD, DVD, მეხსიერების ბარათების, SIM ბარათების, კარტიჯების) გამოყენებით.
- თუ დეფექტები გამომწვეულია შეუთავსებელი კონტენტის (ზარის მელოდიები, გრაფიკა, ვიდეოები და სხვა ფაილები, Java აპლიკაციები და მსგავსი პროგრამები) მიღებით, ინსტალაციით და გამოყენებით.
- სხვა აღჭურვილობის დაზიანებისთვის, რომლებიც ერთდროულად მუშაობენ კვლევითი ინსტიტუტები ამ პროდუქტით.