
LI55-35F

DEXP

!

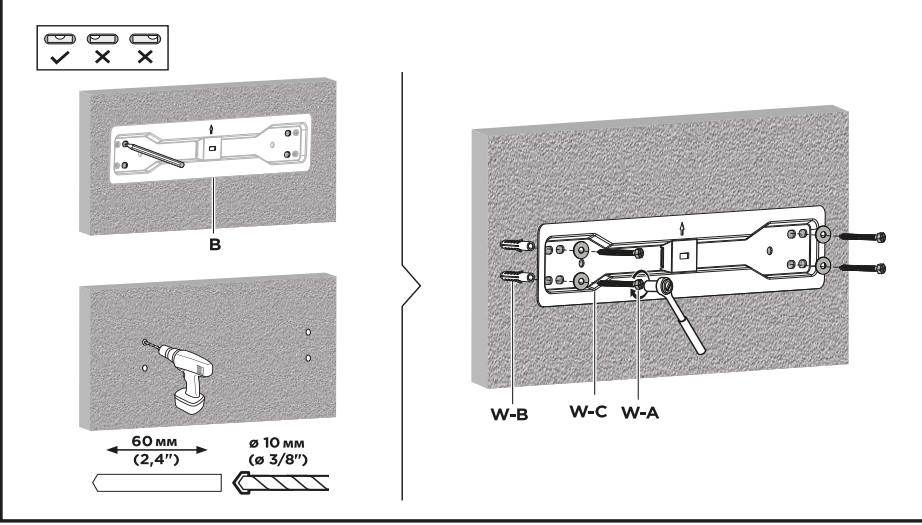
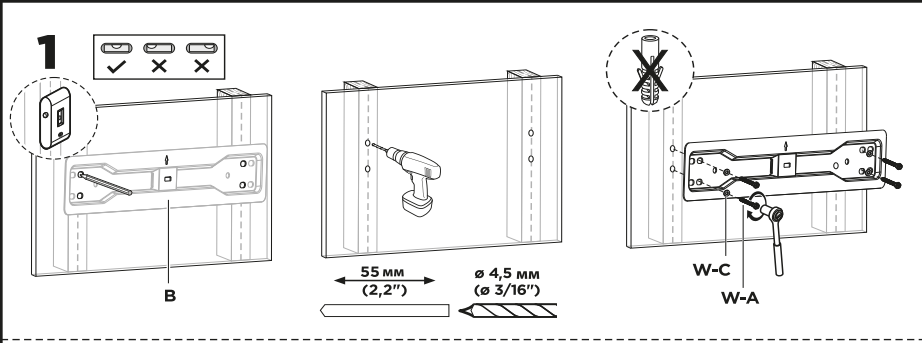
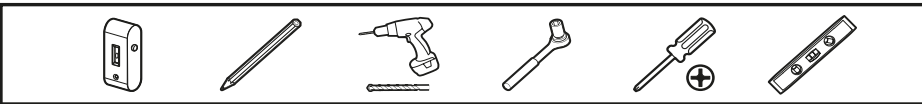
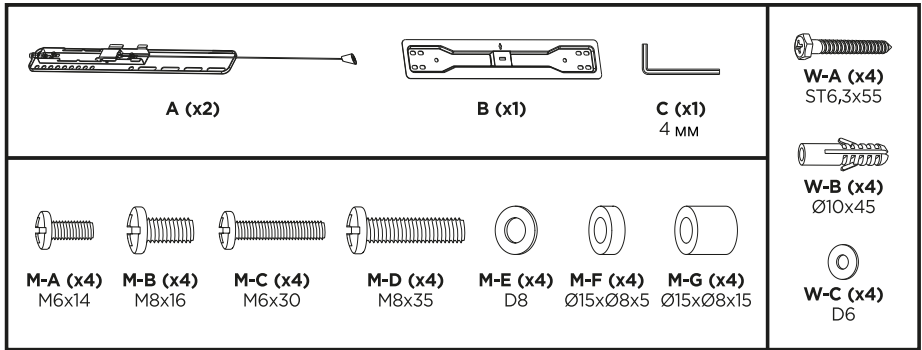
32"- 55"-

-
-
-
-
-
-
-
-
-
-

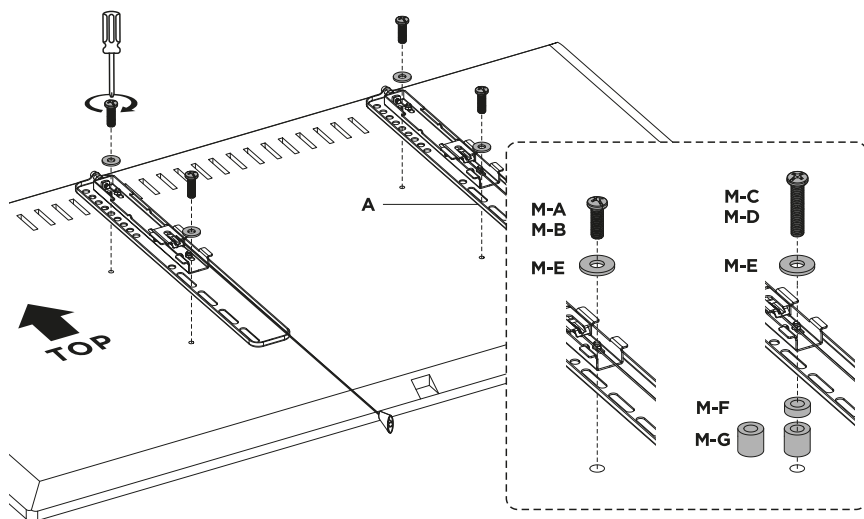
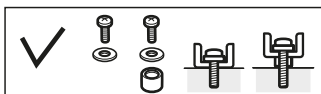
() ,

• : LI55-35F.
• : DEXP.
• : 35 -
• (д): 32"
- 55".

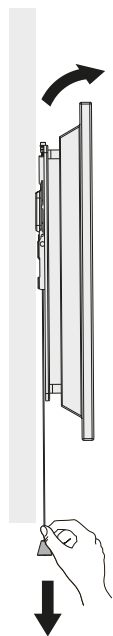
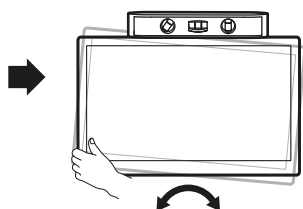
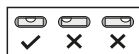
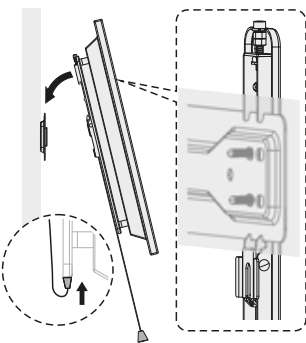
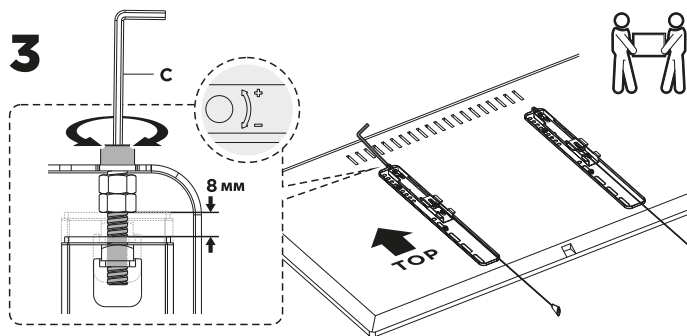
• VESA: 100×100, 100×150,
150×100, 100×200, 200×100, 150×150,
200×200, 300×200, 400×200, 300×300,
400×300, 400×400.

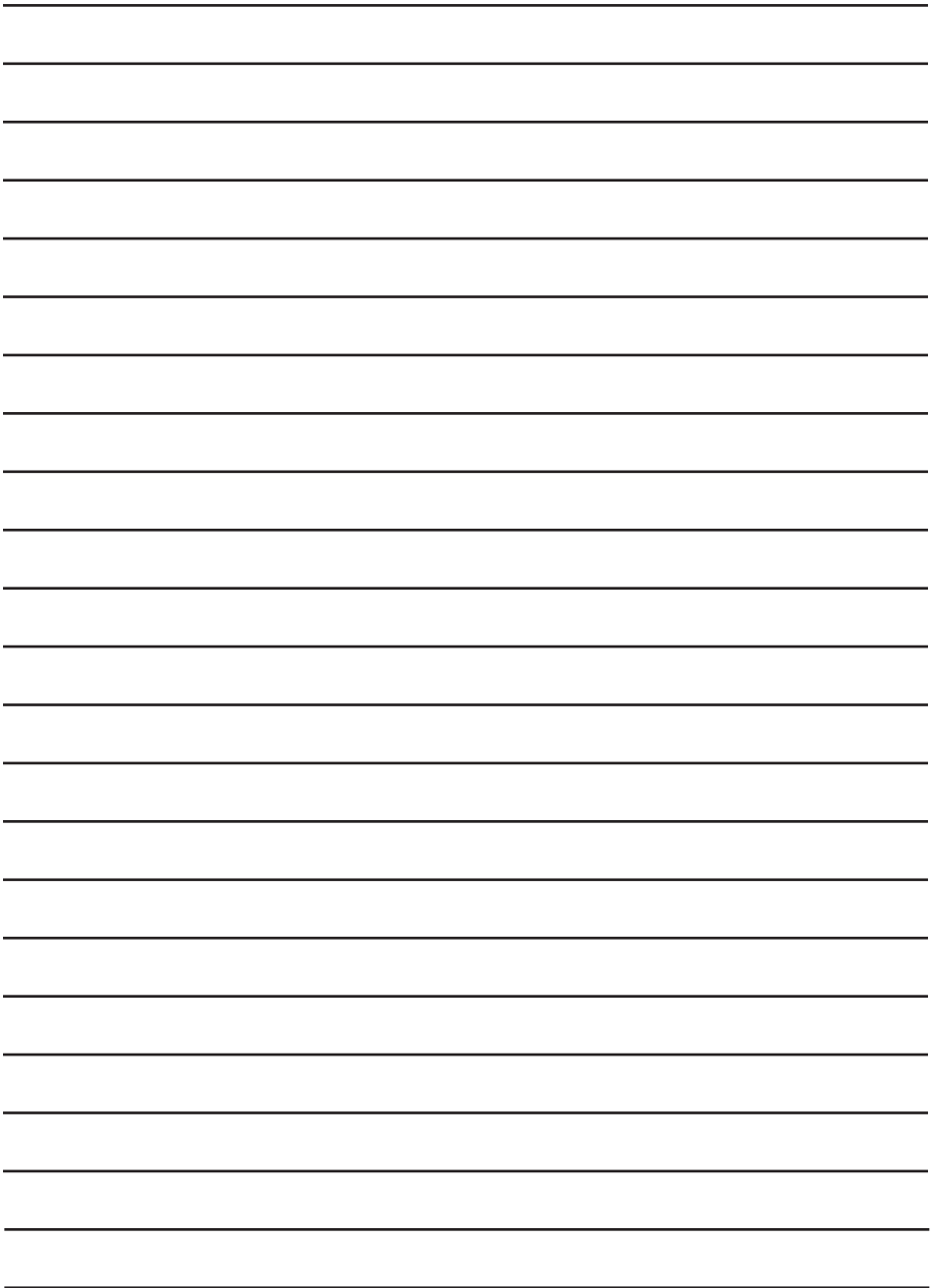


2



3





SN/IMEI: _____

:60

:60

:**

()

"HANDS-FREE"

()

()

),

