


მომხმარებლის სახელმძღვანელო


ტელევიზორის სამაგრი
LI70-45-ის სამაგრი

DEXP


კონტენტი

მონყობილობის დანიშნულება  ...


სიფრთხილის ზომები...

სპეციფიკაციები  ...

ინსტალაციის ინსტრუქცია:  ...4

მონტაჟის, შენახვის, ტრანსპორტირების (ტრანსპორტირების), გაყიდვისა და განადგურების წესები და პირობები  ...

გარანტიის ინფორმაცია  ...

დამატებითი ინფორმაცია  ...

ძვირფასო მომხმარებელი

გმადლობთ, რომ ირჩევთ ჩვენს პროდუქტებს. სიამოვნებით გთავაზობთ პროდუქტებსა და მოწყობილობებს, რომლებიც შექმნილია და დამზადებულია ჩვენი უმაღლესი სტანდარტების შესაბამისად ხარისხის, ფუნქციონალურობისა და დიზაინის თვალსაზრისით. გამოყენებამდე, გთხოვთ, ყურადღებით წაიკითხოთ ეს სახელმძღვანელო, რადგან ის შეიცავს მნიშვნელოვან ინფორმაციას თქვენი უსაფრთხოების შესახებ, ასევე რეკომენდაციებს სათანადო გამოყენებისა და მოვლის შესახებ. გთხოვთ, შეინახოთ ეს სახელმძღვანელო უსაფრთხო ადგილას და გამოიყენოთ იგი მომავალი გამოყენებისთვის.

მოწყობილობის დანიშნულება

ტელევიზორის სამაგრი არის პროდუქტი, რომელიც განკუთვნილია ტელევიზორის კედელზე ან ჭერზე დასაკიდებლად.

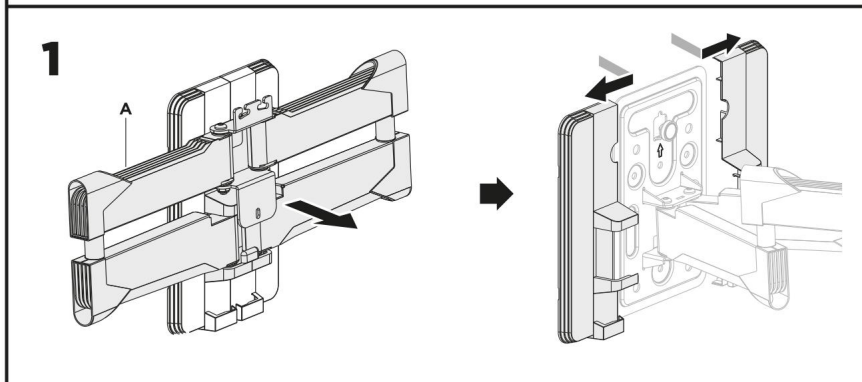
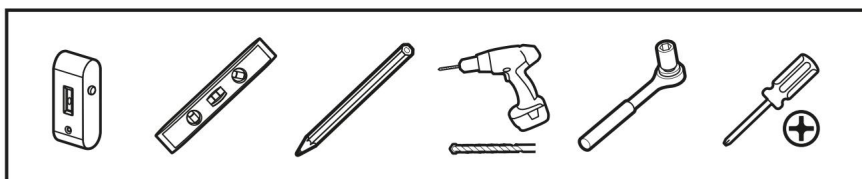
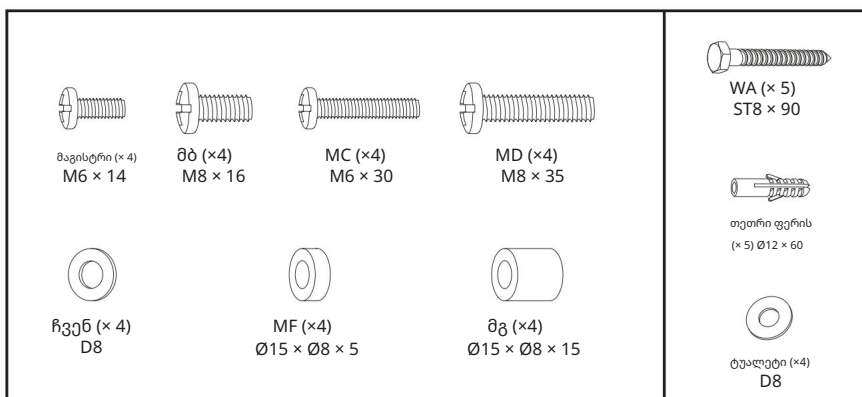
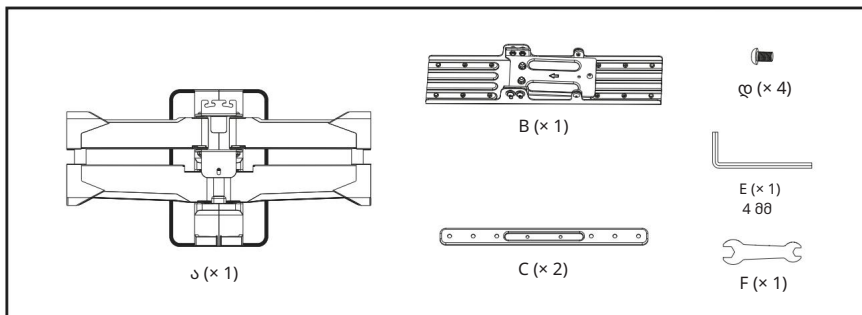
სიფრთხილის ზომები

- ეს სამაგრი განკუთვნილია მხოლოდ შიდა გამოყენებისთვის.
- სამაგრის სამონტაჟო ნაკრები შეიცავს პატარა ნაწილებს, რომლებიც გადაყლაპვის შემთხვევაში შეიძლება დახრჩობის საშიშროებას წარმოადგენდეს. ეს ნაწილები ბავშვებისთვის მიუწვდომელ ადგილას შეინახეთ.
- დამონტაჟებისას გამოიყენეთ მონოდებული ხრახნები. მჭიდროდ მოუჭირეთ ისინი, მაგრამ ზედმეტად არ მოუჭიროთ. ზედმეტმა მოუჭირეთ, შესაძლოა დაზიანება გამოიწვიოს. ელემენტებისკენ.
- სამაგრის აწყობამდე და მასზე ტელევიზორის დამონტაჟებამდე ყურადღება მიაქციეთ VESA სტანდარტებს, ეკრანის დიაგონალს და პროდუქტის მაქსიმალურ დასაშვებ დატვირთვას. სამაგრის გამოყენებამ ტელევიზორებთან, რომელთა წონა მითითებულ სავარაუდო წონაზე მეტია, შეიძლება მათი არასტაბილურობა გამოიწვიოს. პოზიცია და დაცემა.
- პროდუქტის აწყობა და მონტაჟი უნდა განხორციელდეს „ინსტალაციის ინსტრუქციის“ ნაწილის შესაბამისად. არასწორმა აწყობამ შეიძლება გამოიწვიოს დაზიანება და ტრავმა.
- სამაგრის დამონტაჟებისთვის შეიძლება საჭირო გახდეს სპეციალიზებული აღჭურვილობა: ხრახნიანი, ბურღი (არ შედის კომპლექტში). რეკომენდებულია პირადი დამცავი აღჭურვილობის გამოყენება (არ შედის კომპლექტში). მონტაჟი უნდა განახორციელონ პროფესიონალებმა.
- სამაგრი განკუთვნილია ხის ჩარჩოს კედლებზე დასამონტაჟებლად, მყარი ცემენტის კედლები ან აგურის კედლები.

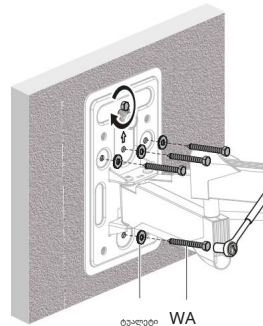
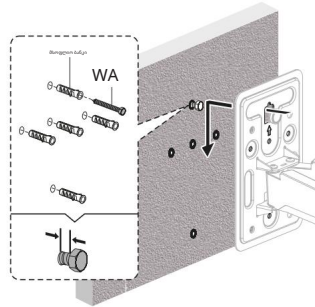
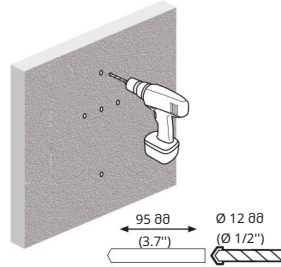
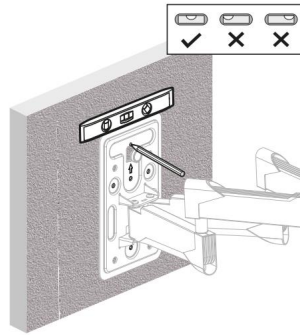
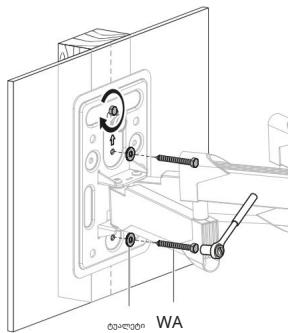
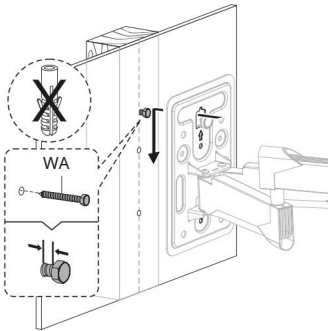
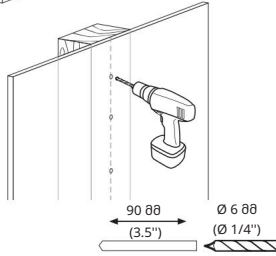
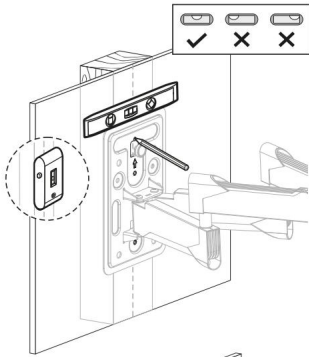
ტექნიკური სპეციფიკაციები

- მოდელი: LI70-45.
- სავაჭრო ნიშანი: DEXP.
- მაქსიმალური დატვირთვა: 45 კგ.
- ტელევიზორის ეკრანის დიაგონალი: 32" – 70"
- კედლიდან დაშორება: 80–520 მმ.
- დახრის კუთხე: 5° (ზემოთ), 10° (ქვემოთ).
- ბრუნვის კუთხე: ±60°.
- VESA სტანდარტები: 200 × 200, 300 × 200, 300 × 300, 400 × 200, 400 × 300, 400 × 400.
- სრული კომპლექტი: სამაგრი. შესაკრავების ნაკრები. გამოყენების ინსტრუქცია.

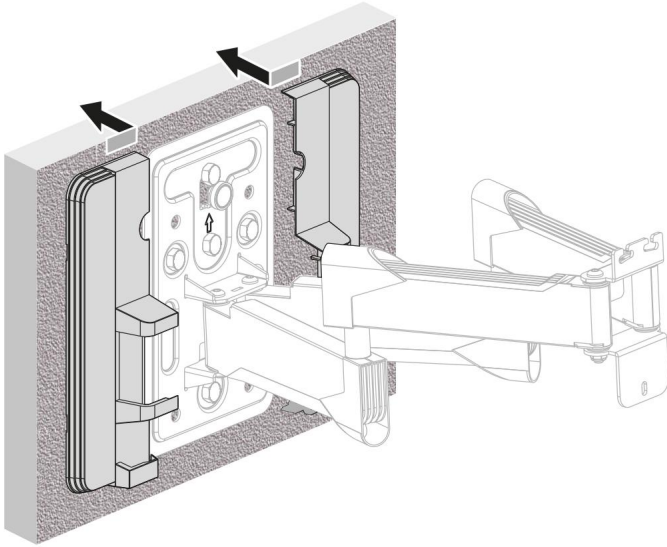
ინსტალაციის ინსტრუქციები



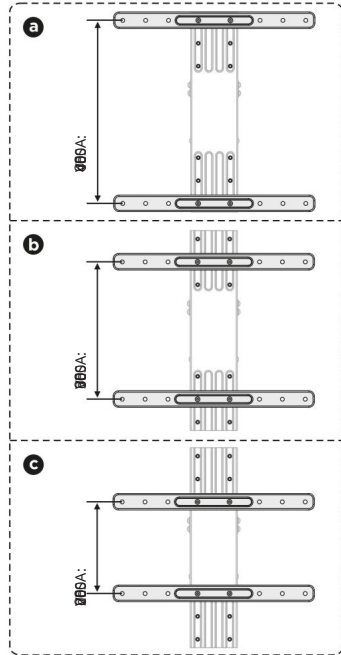
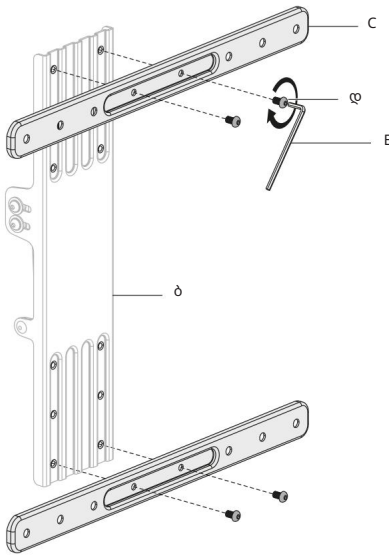
2



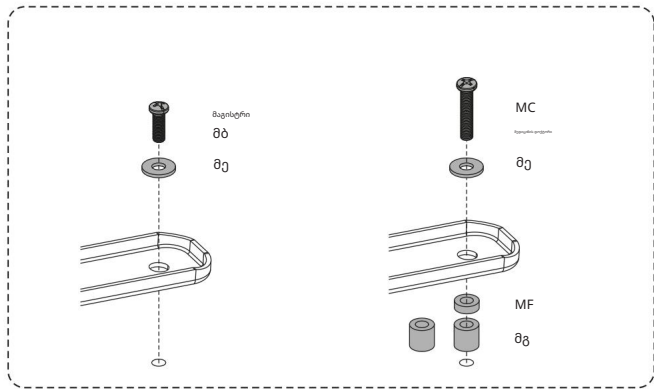
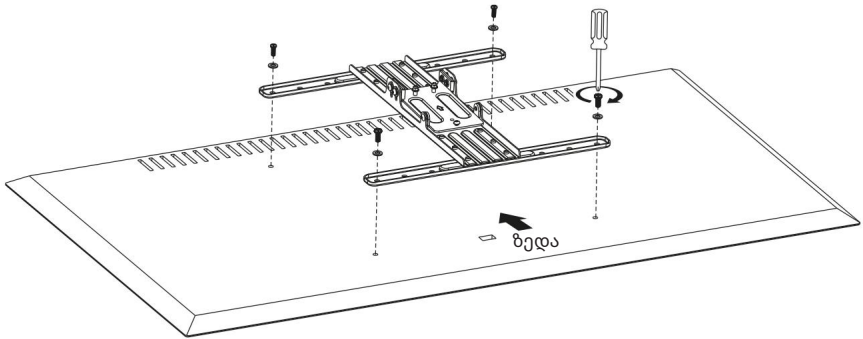
3



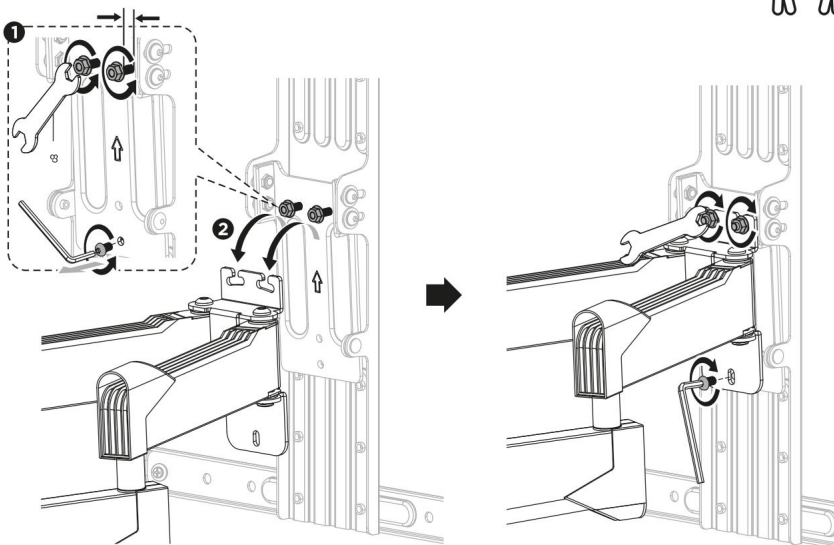
4



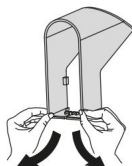
5



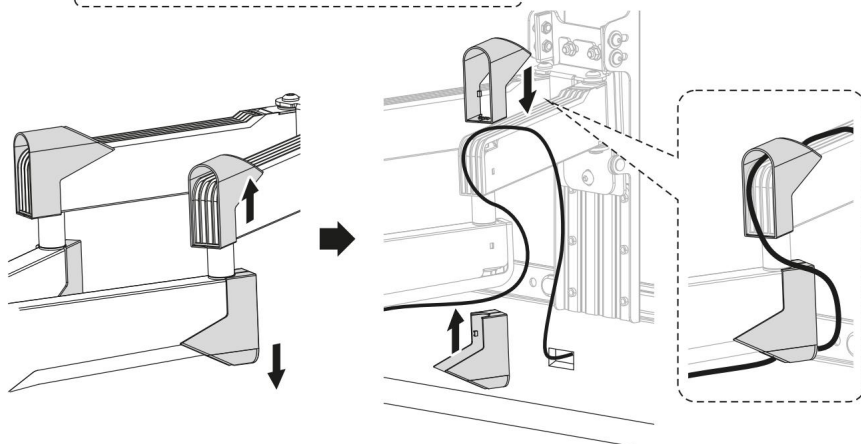
6



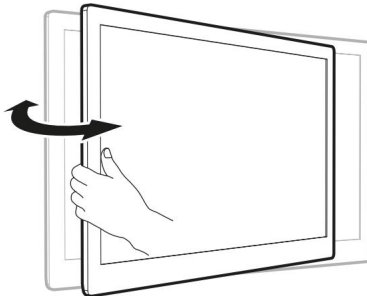
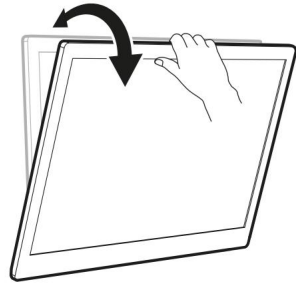
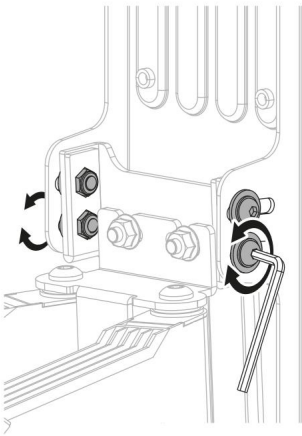
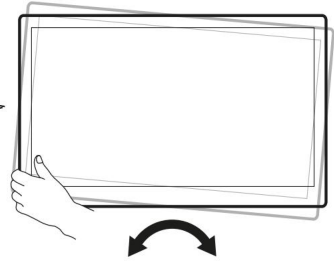
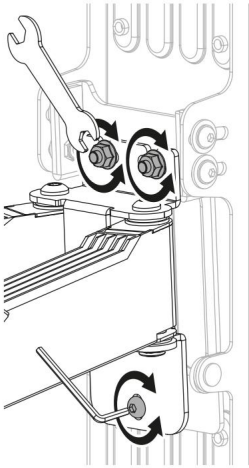
7



შენიშვნა: მავთულის დასამაგრებლად გამოიყენეთ მავთულის შესაკრავები. ეს პლასტიკის კლიპები. გაპალეთ მათი ბოლოები ისე, რომ სამაგრზე მოთავსდეს, როგორც ეს სურათზეა ნაჩვენები.



8



მონტაჟის, შენახვის, ტრანსპორტირების (ტრანსპორტირების), გაყიდვისა და განადგურების წესები და პირობები

- პროდუქტის დაყენების წესები და პირობები აღწერილია ამ სახელმძღვანელოში „ინსტალაციის ინსტრუქციების“ განყოფილებაში.
- პროდუქტი უნდა ინახებოდეს შეფუთვაში, გამთბარ შენობაში, მწარმოებლისა და მომხმარებლის შენობაში, 10°C-დან 25°C-მდე ჰაერის ტემპერატურაზე და არაუმეტეს 80%-იანი ფარდობითი ტენიანობის პირობებში. შენობა არ უნდა შეიცავდეს კოროზიის გამომწვევ აგრესიულ მინარევებს (მჟავა ორთქლი, ტუტეები).
- პროდუქტის ტრანსპორტირება უნდა მოხდეს მშრალ გარემოში.
- პროდუქტს სიფრთხილე სჭირდება, დაცავით მტვრისგან, ჭუჭყი, დარტყმა, ტენიანობა, ხანძარი და ა.შ.
- პროდუქტი უნდა გაიყიდოს ადგილობრივი კანონმდებლობის შესაბამისად. ნომინაცია.
- თუ პროდუქტის გაუმართაობას აღმოაჩენთ, გთხოვთ, დაუყოვნებლივ დაუკავშირდეთ ავტორიზებულ სერვის ცენტრს ან გადაადგოთ პროდუქტი.
- გთხოვთ, ეს პროდუქტი გადაადგოთ ადგილობრივი ნარჩენების გადამუშავების რეგულაციების შესაბამისად. ამ პროდუქტის სწორად გადამუშავების უზრუნველყოფით, თქვენ ხელს შეუწყობთ ნარჩენების უკონტროლო გადაყრით გამოწვეული გარემოსა და ადამიანის ჯანმრთელობისთვის პოტენციური ზიანის თავიდან აცილებას და ხელს შეუწყობთ მატერიალური რესურსების მდგრადი გამოყენების ხელშეწყობას. ამ პროდუქტის შეგროვების პუნქტისა და გადამუშავების შესახებ დამატებითი ინფორმაციის მისაღებად, გთხოვთ, დაუკავშირდეთ თქვენს ადგილობრივ მერიის ოფისს ან საყოფაცხოვრებო ნარჩენების გადამუშავების სამსახურს.

გარანტიის ინფორმაცია

მწარმოებელი იძლევა გარანტიას, რომ მოწყობილობა იმუშავებს შეუფერხებლად მთელი გარანტიის პერიოდის განმავლობაში, ასევე არ ექნება მასალისა და დამუშავების დეფექტები. გარანტიის პერიოდი იწყება შექმნის დღიდან და ვრცელდება მხოლოდ ახალ პროდუქტებზე. გარანტიის მომსახურება მოიცავს იმ კომპონენტების უფასო შეკეთებას ან შეცვლას, რომლებიც დაფუჭდება გარანტიის პერიოდში მომხმარებლის ბრალის გარეშე, იმ პირობით, რომ პროდუქტი გამოიყენება მომხმარებლის ინსტრუქციის შესაბამისად. კომპონენტების შეკეთება ან შეცვლა ხორციელდება ავტორიზებულ სერვის ცენტრებში.

გარანტიის პერიოდი: 60 თვე.

მომსახურების ვადა: 60 თვე.

სერვის ცენტრების მიმდინარე სია: <https://www.dns-shop.ru/service-center/>

დამატებითი ინფორმაცია

მწარმოებელი: Cixi Puzhui Metal Co., Ltd. Tianyang
Industrial Zone, Longshan, Cixi, Ningbo City, Zhejiang Province, ჩინეთი.
დამზადებულია ჩინეთში.

იმპორტიორი რუსეთში: შპს „ატლასი“.
690068, რუსეთი, პრიმორსკის ტერიტორია, ვლადივოსტოკი, ვლადივოსტოკის გამზირის 100
წლისთავი, შენობა 155, შენობა 3, ოფისი 5.

სპეციფიკაციები, პროდუქტის ინფორმაცია და გარეგნობა შეიძლება შეიცვალოს
მომხმარებლისთვის წინასწარი შეტყობინების გარეშე, ჩვენი პროდუქტის ხარისხის
გაუმჯობესების მიზნით.

