

# მომხმარებლის სახელმძღვანელო

---

რკინა

S2200KF

**DEXP**



# ძვირფასო მომხმარებელი!

გმადლობთ, რომ ირჩევთ ჩვენს პროდუქტებს.

სიამოვნებით შემოგთავაზებთ პროდუქტებსა და მონაცემებს, რომლებიც შექმნილია და დამზადებულია ხარისხის, ფუნქციონალურობისა და დიზაინის მაღალი სტანდარტების შესაბამისად. პროდუქტის გამოყენებამდე, გთხოვთ, ყურადღებით წაიკითხოთ ეს სახელმძღვანელო. ის შეიცავს მნიშვნელოვან ინფორმაციას თქვენი უსაფრთხოების შესახებ, ასევე რეკომენდაციებს სათანადო გამოყენებისა და მოვლის შესახებ. გთხოვთ, შეინახოთ ეს სახელმძღვანელო უსაფრთხო ადგილას და გამოიყენოთ იგი მომავალი გამოყენებისთვის.

## მონაცემების დანიშნულება

უთო შექმნილია ტანსაცმელზე ნაკეცებისა და ნაოჭების გასასწორებლად.

## სიფრთხილის ზომები

- მონაცემების გამოყენება მხოლოდ მისი დანიშნულებისამებრ.
- მონაცემების კვების წყაროსთან შეერთებამდე დარწმუნდით, რომ თქვენი სახლის ელექტრო ქსელის ძაბვა შეესაბამება მის ტექნიკურ მახასიათებლებს.
- მონაცემების მხოლოდ დამინებულ რობოტთან შეერთება.
- გამოყენებამდე მთლიანად გაშალეთ კაბელი.
- მონაცემების შეერთებამდე დარწმუნდით, რომ კაბელი და შტეფსელი მშრალია.
- არ დატოვოთ უთო უყურადღებოდ, ამოიღეთ შტეფსელი გამორთეთ მონაცემების სოკეტიდან და მოათავსეთ ვერტიკალურ მდგომარეობაში.
- ხანძრის რისკის თავიდან ასაცილებლად, არ მოათავსოთ ეს მონაცემები აალებადი მასალების ან ობიექტების (მაგალითად, ფარდების) მახლობლად.
- დამწვრობის თავიდან ასაცილებლად, არ შეეხოთ ცხელ ზედაპირებს, გამათბობელ ელემენტებს, ცხელ წყალს ან ორთქლის ნაკადულებს და არ დაუთოთ ტანზე შემოხვეული ტანსაცმელი.
- წყლით შევსებამდე გამორთეთ უთო დენის წყაროდან.  
ან გადაწერეთ დარჩენილი წყალი.
- არ გამოიყენოთ ეს მონაცემები წყალთან ახლოს. არასოდეს მოათავსოთ მონაცემები გამდინარე წყლის ქვეშ და არ ჩაყოთ წყალში.
- ელექტროშოკის ან დაზიანების თავიდან ასაცილებლად, არ ჩაყოთ მონაცემები, დენის კაბელი ან შტეფსელი წყალში ან სხვა სითხეებში.
- არ ჩართოთ მონაცემები, თუ დენის კაბელი, შტეფსელი ან სხვა ნაწილები დაზიანებულია. კაბელი ან შტეფსელი ცხელი ზედაპირებისგან მოშორებით შეინახეთ.
- რეკომენდებულია გამოხიდილი წყლის გამოყენება. სხვადასხვა დანამატების გამოყენებამ შეიძლება გამოიწვიოს ორთქლის ხვერლის გაჭედავა.
- კვების წყაროს გადატვირთვის თავიდან ასაცილებლად, არ გამოიყენოთ უთო სხვა მაღალი სიმძლავრის მონაცემებთან ერთად.

- მონყობილობა არ არის განკუთვნილი ბავშვების ან შეზღუდული ფიზიკური, სენსორული ან გონებრივი შესაძლებლობების მქონე პირებისთვის გამოსაყენებლად, იმ შემთხვევებში, როდესაც მათ სხვა პირები აკონტროლებენ, პასუხისმგებელი პირი პასუხისმგებლობა მათ უსაფრთხოებაზე. არ მისცეთ ბავშვებს მონყობილობით თამაშის უფლება.
- დენის წყაროდან გამორთვამდე ყოველთვის გამორთეთ მონყობილობა. გამორთეთ მონყობილობა კვების წყაროდან იზოლირებული შტეფსელის შეშვებით, არ მოქაჩოთ თავად კაბელი.
- არ გადაწითოთ და არ მოქაჩოთ მონყობილობა კაბელზე. არ მოღუნოთ და არ შემოახვიოთ კაბელი მონყობილობას. ასევე, არ დაუშვათ, რომ კვების კაბელი სამზარეულოს დახლის კიდეს გადაეღობა ან ცხელ ზედაპირებს შეეხოს.
- მონყობილობა გამოიყენეთ და დატოვეთ მხოლოდ ბრტყელ და სტაბილურ ზედაპირებზე.  
პალსტუხები.
- არ გამოიყენოთ მონყობილობა, თუ შეამჩნევთ რაიმე ხილულ დაზიანებას და დაზიანების აღმოჩენის შემთხვევაში დაუყოვნებლივ დაუკავშირდით ავტორიზებულ სერვის ცენტრს.
- არ მიმართოთ ორთქლის ნაკადი ადამიანების ან ცხოველებისკენ.
- გამოყენების შემდეგ უთო სრულად გაგრილებას მიეცით.
- ფრთხილად იყავით უთოს ბავშვებთან ახლოს გამოყენებისას.
- ეს მონყობილობა განკუთვნილია საყოფაცხოვრებო და მსგავს გარემოში გამოსაყენებლად, როგორცაა: პერსონალის სამზარეულოები მაღაზიებში, ოფისებსა და სხვა სამუშაო გარემოში; ფერმის სახლები, სასტუმროები, მოტელები და სხვა საცხოვრებელი გარემო; სასტუმროები და კვების ობიექტები.
- მონყობილობა არ არის განკუთვნილი კომერციული გამოყენებისთვის.

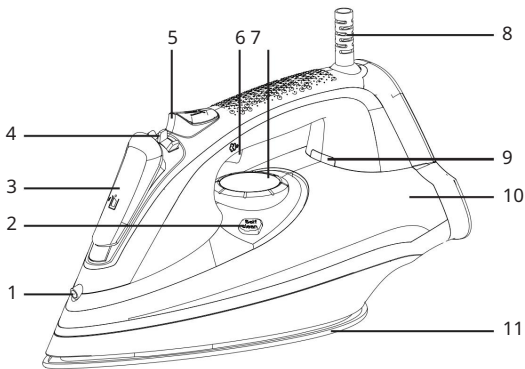
## ტექნიკური სპეციფიკაციები

- მოდელი: S2200KF.
- სავაჭრო ნიშანი: DEXP.
- კვების წყარო: 220–240 ვ, 50–60 ჰვ.
- სიმძლავრე: 2000 ვატი.
- კვების კაბელის სიგრძე: 1.9 მ.
- წყლის ავზის მოცულობა: 400 მლ.
- ძირის მასალა: უჟანგავი ფოლადი.
- უწყვეტი ორთქლის მიწოდება 30 გ/წთ.
- კვების კაბელის მიმგრების ტიპი: Y.
- ელექტროშოკისგან დაცვის კლასი: I.
- გამოყენების არეალი: საყოფაცხოვრებო.

## აღჭურვილობა

- რკინა.
- საზომი ჭიქა.
- გამოყენების ინსტრუქცია.

## მონყობილობის დიაგრამა



1. წყლის შესხურება. 2. თვითმზენდის ღილაკი. 3. წყლის ავზის თავსახური. 4. ორთქლის კონტროლი.
5. წყლის შესხურების ღილაკი. 6. ორთქლის ჩამრთველი. 7. ტემპერატურის კონტროლი.
8. დენის კაბელი. 9. გათბობის ინდიკატორი. 10. წყლის ავზი. 11. ძირი.

## ოპერაციული ინსტრუქციები

პირველი გამოყენების წინ, მოაშორეთ ყველა შესაფუთი მასალა და დამცავი აკვი უთოს ძირიდან.

### წყლით შევსება

1. დარწმუნდით, რომ უთო გამორთულია და დენის წყაროდან ამოღებულია. 2. ტემპერატურის რეგულატორი დააყენეთ „0“-ზე. 3. წყლის ავზი შეავსეთ წყლით, მაქსიმალური ნიშნულის გადაჭარბების გარეშე. 4. გამოყენების შემდეგ, დარჩენილი წყალი გადანურეთ.

## ტემპერატურის კონტროლი

- მოათავსეთ უთო ვერტიკალურ მდგომარეობაში და დააყენეთ სასურველი ტემპერატურა. ტური ტემპერატურის კონტროლერის გამოყენებით.
- ყურადღება მიამჩიეთ ქსოვილებზე მითითებულ მოვლის ინსტრუქციას.
- ქსოვილები დაალაგეთ ტექსტურისა და დაუთოების შესაფერისი ტემპერატურის მიხედვით, თავდაპირველად დელიკატური მასალები დაბალ ტემპერატურაზე დაუთოეთ, რადგან უთო გაცილებით სწრაფად ცხელდება, ვიდრე ცივდება.
- გაცხელების ინდიკატორი აჩვენებს, რომ უთო თბება. თუ ინდიკატორი გაქრება, ეს ნიშნავს, რომ მიღწეულია არჩეული ტემპერატურა და შეგიძლიათ დაიწყოთ დაუთოება.

## წყლის შესხურება

შესხურების ფუნქცია ხელს უწყობს ჯიუტი ნაკეცების მოშორებას. ეს ფუნქცია შეიძლება გამოყენებულ იქნას როგორც მშრალი, ასევე ორთქლით დაუთოების დროს. ფუნქციის გამოსაყენებლად დააჭირეთ წყლის შესხურების ღილაკს.

### ორთქლის მინოდება

ორთქლის მინოდების ინტენსივობის რეგულირება შესაძლებელია შესაბამისი რეგულატორის გამოყენებით.

### ორთქლის აფეთქება

ამ ფუნქციის საშუალებით შეგიძლიათ გაასწოროთ ტანსაცმლის ძლიერი ნაკეცი ან სხვა ადგილები, რომელიც დაუთობაც რთულია. ორთქლის გამოსაყენებლად დაელოდეთ გაცხელების ინდიკატორის გაქრობას და დააჭირეთ ორთქლის ღილაკს. შენიშვნა: ოპტიმალური ორთქლის გამოსავლისთვის, ორთქლის აფეთქების გამოყენება ზედინზე სამჯერ მეტჯერ არ არის რეკომენდებული.

## დასუფთავება და მოვლა

### რიგულარული მოვლა

1. გამორთეთ უთო და გამორთეთ დენის წყაროდან.
2. უთო ვერტიკალურად დადგით და სრულად გააგრილეთ.
3. გამოყენების შემდეგ დაუყოვნებლივ დაცალეთ წყლის ავზი. არ დატოვოთ იგი წყალი ავზში.
4. საჭიროების შემთხვევაში, ძირიდან დარჩენილი ჭუჭყი ძმრისა და წყლის ხსნარით მოაშორეთ. კორპუსი ნესტიანი ქსოვილით გაწმინდეთ და შემდეგ გააშრეთ.

### თვითმშენდის ფუნქცია

უთოს ძირის ორთქლის ხვრელების სისუფთავის შესანარჩუნებლად, რეკომენდებულია თვითმშენდის ფუნქციის გამოყენება ექვს თვეში ერთხელ.

1. შეავსეთ წყლის ავზი და შეაერთეთ უთო. დაელოდეთ სანამ ის სრულად არ გაიხსნება. რკინის გაცხელება.
2. გამორთეთ უთო დენის წყაროდან. დააჭირეთ და გეჭიროთ თვითმშენდის ღილაკი. რკინიდან ორთქლი გამოსვლას დაიწყებს.
3. ხელახლა შეაერთეთ მოწყობილობა დენის წყაროში. დაიჭირეთ უთო ჰორიზონტალურად ნიჟარაზე/კონტეინერზე, სანამ წყალი მთლიანად არ დაიღვრება და ძირი არ გაშრება.

## დასუფთავება

რეკომენდებულია უთოს ყოველთვიურად განმეინდა მისი სიცოცხლის გასახანგრძლივებლად.

1. წყლის ავზი ნახევრამდე შეავსეთ და უთო ვერტიკალურ მდგომარეობაში დადგით.  
პოზიცია.
2. ტემპერატურის რეგულატორი დააყენეთ „მაქსიმალურ“ პოზიციაზე და შეაერთეთ უთო.  
ქსელში.
3. დაელოდეთ უთოს სრულად გაცხელებას. ინდიკატორი უნდა ჩაქრეს. გამორთეთ.  
რკინა ქსელიდან.
4. უთო პორიზონტალურად დაიჭირეთ ნიჟარაზე/კონტეინერზე.
5. ორთქლის რეგულატორი მაქსიმალურ პოზიციაზე დააყენეთ. ორთქლისგან დამწვრობის თავიდან  
ასაცილებლად, უთო ძირის ფირფიტით თქვენგან მოშორებით დაიჭირეთ. მდულარე წყალი და ორთქლი გამოვა.  
გამოშვით ჰაერი ორთქლის ხვრელების მეშვეობით.
6. დაიჭირეთ უთო ნიჟარაზე/კონტეინერზე და გაიმეორეთ დაუთობის პროცესი მანამ, სანამ  
სანამ წყლის ავზი არ დაცარიელდება.
7. ტემპერატურის რეგულატორი დააყენეთ „მაქსზე“ და შეაერთეთ უთო. მიეცით უთოს საშუალება, ხელახლა  
გაცხელდეს. ავზში დარჩენილი წყალი აორთქლდება და ნახვრეტებიდან გამოვა.

## მონტაჟის, შენახვის, ტრანსპორტირების (ტრანსპორტირების), გაყიდვისა და განადგურების წესები და პი

- მოწყობილობა არ საჭიროებს რაიმე სახის მონტაჟს ან მუდმივ ფიქსაციას.
- მოწყობილობა უნდა ინახებოდეს შეფუთვაში, მწარმოებლისა და მომხმარებლის საკუთრებაში არსებულ  
გამთბარ შენობაში, 5°C-დან 40°C-მდე ჰაერის ტემპერატურაზე და არაუმეტეს 80%-იანი ფარდობითი  
ტენიანობის პირობებში. შენობა არ უნდა შეიცავდეს კოროზიის გამომწვევ აგრესიულ მინარევებს (მჟავა  
ორთქლი, ტუტები).
- მოწყობილობა უნდა გადაიტანოს მშრალ გარემოში.
- მოწყობილობას სჭირდება ფრთხილად მოპყრობა, დაიცავით იგი მტერისგან, ჭუჭყისგან, დარტყმებისგან,  
ტენიანობისგან, ხანძრისგან და ა.შ.
- მოწყობილობა უნდა იყოს დანერგილი ადგილობრივი რეგულაციების შესაბამისად.  
კანონმდებლობა.
- ამ პროდუქტის ექსპლუატაციის ვადის ამონურვის შემდეგ, არ გადააგდოთ იგი ჩვეულებრივ საყოფაცხოვრებო  
ნარჩენებთან ერთად. ამის ნაცვლად, გადაეცით იგი შესაბამის შეგროვების პუნქტს ელექტრო და  
ელექტრონული მოწყობილობების გადამუშავებისთვის, ფედერალური, შტატის ან ადგილობრივი  
კანონმდებლობის შესაბამისად სათანადო განადგურების მიზნით. ამ პროდუქტის სწორად განადგურების  
უზრუნველყოფით, თქვენ ხელს შეუწყობთ ბუნებრივი რესურსების შენარჩუნებას და თავიდან აიცილებთ  
გარემოსა და ადამიანის ჯანმრთელობისთვის პოტენციურ ზიანს, რაც შეიძლება წარმოიშვას პროდუქტის  
არასათანადო დამუშავების შედეგად. ამ პროდუქტის შეგროვების პუნქტისა და გადამუშავების შესახებ  
დამატებითი ინფორმაციისთვის, გთხოვთ, დაუკავშირდეთ თქვენს ადგილობრივ საქალაქო ოფისს ან  
საყოფაცხოვრებო ნარჩენების გადამუშავების სამსახურს.
- თუ მოწყობილობის გაუმართაობას აღმოაჩენთ, დაუყოვნებლივ დაუკავშირდით ავტორიზებულ სერვის  
ცენტრს ან გადაადგეთ მოწყობილობა.

# დამატებითი ინფორმაცია

მწარმოებელი: Ningbo Junchi Electrical Appliances Co., Ltd.  
D. Tannan, Zhouxiang, Cixi, Ningbo, Prov. ჟუჯიანგი, ჩინეთი.

მწარმოებელი: Ningbo Jiongchi Electrical Appliance Co., Ltd.  
სოფელი ტანანი, ქალაქი ჟუჯიანგი, ქალაქი სიქსი, ნინგბო, ჟუჯიანგი, ჩინეთი.

დამზადებულია ჩინეთში.

იმპორტიორი რუსეთში: DNS Retail LLC.  
690068, რუსეთი, პრიმორსკის ტერიტორია, ვლადივოსტოკი, ვლადივოსტოკის გამზირის 100 წლისთავი,  
შენობა 155, შენობა 3, ოფისი 5.  
ელ. ფოსტა: dnsretail@mail.dlogistix.com

მწარმოებლის უფლებამოსილი წარმომადგენელი: შპს „ატლასი“.  
690068, რუსეთი, პრიმორსკის ტერიტორია, ვლადივოსტოკი, ვლადივოსტოკის გამზირის 100 წლისთავი,  
შენობა 155, შენობა 3, ოფისი 5.  
ელ. ფოსტა: atlas.llc@mail.dlogistix.com

პროდუქტი შეესაბამება საბაჟო კავშირის (EAEU) მოთხოვნებს.

სპეციფიკაციები, პროდუქტის ინფორმაცია, გარეგნობა და აქსესუარები შეიძლება შეიცვალოს მომხმარებლისთვის წინასწარი შეტყობინების გარეშე, ჩვენი პროდუქტის ხარისხის გაუმჯობესების მიზნით.



# საგარანტიო ბარათი

ს/IMEI: \_\_\_\_\_

გარანტიის თარიღი: \_\_\_\_\_

მწარმოებელი გარანტიას იძლევა მოწყობილობის შეუფერხებელ მუშაობაზე მთელი პერიოდის განმავლობაში. გარანტიის პერიოდი, ასევე მასალებისა და აწყობის დეფექტების არარსებობა. გარანტიის პერიოდი აითვლება პროდუქტის შექმნისა და დისტრიბუციის დღიდან.

ვრცელდება მხოლოდ ახალ პროდუქტებზე.

საგარანტიო მომსახურება მოიცავს გარანტიის პერიოდში მომხმარებლის ბრალის გარეშე გაუმართავი კომპონენტების უფასო შეკეთებას ან შეცვლას, იმ პირობით, რომ პროდუქტი გამოყენებული იქნება მომხმარებლის ინსტრუქციის შესაბამისად. შეკეთება ან ჩანაცვლება ელემენტები ინარჩუნება ავტორიზებული სერვის ცენტრების ტერიტორიაზე.

გარანტიის პერიოდი: 24 თვე.

მომსახურების ვადა: 36 თვე.

სერვის ცენტრების მიმდინარე სია:

<https://www.dns-shop.ru/service-center/>

გარანტიის ვალდებულებები და უფასო სერვისი არ ვრცელდება

კომპლექტში შედის შემდეგი აქსესუარები:

საქონლის მდგომარეობა, თუ მისი ჩანაცვლება არ არის დაკავშირებული პროდუქტის დაზიანებთან:

- დისტანციური მართვის კვების ელემენტები (აკუმულატორები).
- შემაერთებული კაბელები, ანტენები და მათთვის ადაპტერები, ყურსასმენები, მიკროფონები, ხელების გარეშე მოწყობილობები; სხვადასხვა ტიპის შენახვის საშუალებები, პროგრამული უზრუნველყოფა და დრაივერები მოყვება კომპლექტში (მათ შორის, მაგრამ არა მხოლოდ, პროდუქტის მყარ დისკზე წინასწარ დაინსტალირებული პროგრამული უზრუნველყოფა), გარე შეყვანის/გამოყვანის მოწყობილობები და მანიპულატორები.
- ქეისები, ჩანთები, ქაშრები, სატარებელი კაბელები, სამონტაჟო აქსესუარები ხელსაწყოები, პროდუქტთან ერთად მოწოდებული დოკუმენტაცია.
- ბუნებრივი ცვეთისადმი დაქვემდებარებული სახარჯი მასალები და ნაწილები.



მწარმოებელი არ იღებს გარანტიის ვალდებულებებს შემდეგ შემთხვევებში:

- გარანტიის ვადა ამოწურა.
- თუ პირადი (საყოფაცხოვრებო, ოჯახური) საჭიროებებისთვის განკუთვნილი პროდუქტი გამოყენებული იქნა სამეწარმეო საქმიანობისთვის, ასევე ან სხვა მიზნებისთვის, რომლებიც არ შეესაბამება მის დანიშნულებას.
- მწარმოებელი არ არის პასუხისმგებელი პროდუქტის მფლობელის და/ან მესამე მხარის მიერ მიყენებულ ნებისმიერ შესაძლო მატერიალურ, მორალურ ან სხვა ზიანზე, რომელიც გამოწვეულია გამოყენების დროს მომხმარებლის სახელმძღვანელოს მოთხოვნების დარღვევით, პროდუქტის მოწაჟისა და მუვლა-პატრონობის რეკომენდაციების შეუსრულებლობით, შეერთების წესებით (მოკლე ჩართვის შემთხვევები, რომლებიც ასევე წარმოიქმნება არასათანადო ქსელის ძაბვის ზემოქმედების შედეგად, როგორც თავად პროდუქტზე, ასევე მასთან დაკავშირებულ პროდუქტებზე), პროდუქტის შენახვისა და ტრანსპორტირების შედეგად.
- მექანიკური დაზიანების ყველა შემთხვევა: ნაპრალები, ბზარები, დეფორმაციები, ლაქები პროდუქტის ექსპლუატაციის დროს მიღებული დარტყმები, ჩაღრმავებები, ნაოჭები და ა.შ.
- შეინიშნება მესამე მხარის მიერ მოდიფიკაციის კვალი, არავტორიზებული შეკეთება იმ პირების მიერ, რომლებსაც არ აქვთ უფლებამოსილება განახორციელონ ასეთი სამუშაოები. თუ დეფექტი გამოწვეულია პროდუქტის დაზიანებით ან წრედში ცვლილებებით, მწარმოებლის მიერ არ მოწოდებული გარე მონყობილობების შეერთებით, ისეთი მონყობილობის გამოყენებით, რომელსაც არ გააჩნია შესაბამისობის სერტიფიკატი ადგილობრივი კანონმდებლობის შესაბამისად.
- თუ პროდუქტის დეფექტი გამოწვეულია დაუძლეველი ძალის (სტიქიური უბედურებები, ხანძარი, წყალდიდობა, მიწისძვრა, საყოფაცხოვრებო ფაქტორები და მწარმოებლის კონტროლის მიღმა არსებული სხვა სიტუაციები) ამ შესაძლო მხარეების ქმედებით, რომელთა წინასწარ განჭვრეტა მწარმოებელს არ შეეძლო.
- დეფექტი გამოწვეულია პროდუქტში უცხო საგნების, უცხო სხეულების, ნივთიერებების, სითხეების, მწერების ან ცხოველების მოხვედრით, აგრესიული გარემოს ზემოქმედებით, მაღალი ტენიანობით, მაღალი ტემპერატურით, რაც იწვევს პროდუქტის სრული თუ ნაწილობრივი გაუმართაობა.
- პროდუქტის იდენტიფიკაცია (სერიული ნომერი) აკლია ან არ ემთხვევა. თუ დაზიანება (დეფექტები) გამოწვეულია მავნე პროგრამული უზრუნველყოფის ზემოქმედებით; პაროლების (კოდების) ინსტალაცია, შეცვლა ან წაშლა, რამაც გამოიწვია პროდუქტის პროგრამულ რესურსებზე წვდომის არარსებობა, მათი გადატვირთვის/აღდგენის შესაძლებლობის გარეშე, პროგრამული უზრუნველყოფის მიმწოდებლის მიერ ამ სერვისის მიწოდების არარსებობის გამო.
- თუ ექსპლუატაციის დეფექტები გამოწვეულია ელექტროენერჯის მიწოდების, საკაბელო, სატელეკომუნიკაციო ქსელების, რადიოსიგნალის სიძლიერის სტანდარტების ან ტექნიკური რეგულაციების შეუსრულებლობით, მათ შორის რელიეფის მახასიათებლებისა და სხვა მსგავსი გარე ფაქტორების გამო, პროდუქტის საზღვარზე ან ქსელის დაფარვის ზონის გარეთ გამოყენებით.
- თუ დაზიანება გამოწვეულია არასტანდარტული (არაორიგინალი) და/ან დაბალი ხარისხის (დაზიანებული) სახარჯი მასალების, აქსესუარების, სათადარიგო ნაწილების, აკუმულატორების, სხვადასხვა ტიპის შენახვის საშუალებების (მათ შორის CD, DVD, მუსიკის ბარათების, SIM ბარათების, კარტრიჯების) გამოყენებით.
- თუ დეფექტები გამოწვეულია შეუთავსებელი კონტენტის (ზარის მელიდები, გრაფიკა, ვიდეოები და სხვა ფაილები, Java აპლიკაციები და მსგავსი პროგრამები) მიღებით, ინსტალაციით და გამოყენებით.
- სხვა მონყობილობებისთვის მიყენებული ზიანისთვის, რომლებიც ერთდროულად მუშაობენ ამ პროდუქტით.





