

მომხმარებლის სახელმძღვანელო

ზეთით სავსე რადიატორი
OH-2009EB, OH-1507EW,
OH-2511EB, OH-2511EW

DEXP

ძვირფასო მომხმარებლო!

გმადლობთ, რომ ირჩევთ ჩვენს პროდუქტებს.

სიამოვნებით შემოგთავაზებთ პროდუქტებსა და მოწყობილობებს, რომლებიც შექმნილია და დამზადებულია ხარისხის, ფუნქციონალურობისა და დიზაინის უმაღლესი სტანდარტების შესაბამისად. გამოყენებამდე, გთხოვთ, ყურადღებით წაიკითხოთ ეს სახელმძღვანელო, რადგან ის შეიცავს მნიშვნელოვან ინფორმაციას თქვენი უსაფრთხოების შესახებ, ასევე რეკომენდაციებს სათანადო გამოყენებისა და მოვლის შესახებ. გთხოვთ, შეინახოთ ეს სახელმძღვანელო უსაფრთხო ადგილას და გამოიყენოთ იგი მომავალი გამოყენებისთვის.

მოწყობილობის დანიშნულება

ზეთით სავსე რადიატორი განკუთვნილია შენობის შიდა გათბობისთვის.

სიფრთხილის ზომები

- გამოყენებამდე ყურადღებით გაეცანით გამოყენების ინსტრუქციას.
რადიატორი.
- მოწყობილობის კვების წყაროსთან შეერთებამდე დარწმუნდით, რომ თქვენი სახლის ელექტრო ქსელის ძაბვა შესაბამეა ტექნიკურ სპეციფიკაციებს.
- რადიატორი არ არის განკუთვნილი კომერციული გამოყენებისთვის.
- არ გამოიყენოთ მოწყობილობა გარეთ.
- ეს რადიატორი არ არის განკუთვნილი სააბაზანოებში, სამრეცხაო ოთახებში ან სხვა მსგავს ადგილებში გამოსაყენებლად. არ გამოიყენოთ რადიატორი წყალთან ახლოს.
- არასდროს დატოვოთ რადიატორი ჩართული უყურადღებოდ. გამოყენების შემდეგ, გამორთეთ მოწყობილობა უკანა მხარეს არსებული ჩამრთველის გამოყენებით.
გამათბობელი და გამორთეთ იგი კვების წყაროდან.
- განსაკუთრებული სიფრთხილეა საჭირო რადიატორის ბავშვებთან ან შეზღუდული შესაძლებლობის მქონე პირებთან ახლოს გამოყენებისას. შეინახეთ რადიატორი ბავშვებისა და ცხოველებისთვის მიუწვდომელ ადგილას.
- რადიატორი არ არის განკუთვნილი შეზღუდული ფიზიკური, სენსორული ან გონებრივი შესაძლებლობების მქონე პირების (მათ შორის ბავშვების) მიერ გამოსაყენებლად მათი უსაფრთხოებისთვის პასუხისმგებელი პირის მეთვალყურეობის გარეშე.
- ძილის დროს რადიატორი ჩართული არ დატოვოთ.
- არ დაამონტაჟოთ მოწყობილობა შესაძლოა დაზიანებული ზედაპირების მახლობლად (ხალიჩები, შპალერი, იატაკის საფარები, რომლებიც დამზადებულია არასითბოგამძლე მასალისგან).
- არ გამოიყენოთ რადიატორი აალებადი მასალების (ფარდები, ფარდები, ბენზინი, საღებავი, აალებადი სითხეები) მახლობლად.
- არ დადოთ სხეულზე აალებადი მასალები (ქაღალდი, პლასტმასი, მუყაო) მოწყობილობაზე, მის შიგნით ან მის მახლობლად.
- გამოიყენეთ რადიატორი კარგად ვენტილირებად ადგილებში.
- რადიატორი გამოყენების დროს ცხელდება. რადიატორის გადასადგილებლად, თორას თანახმად, გამოიყენეთ ამ მიზნით მოწოდებული სახელურები.
- დამწვრობის თავიდან ასაცილებლად, არ შეეხოთ ცხელ ზედაპირებს. გამოიყენეთ რადიატორის სახელური.

- დარწმუნდით, რომ რადიატორის ვენტილაციის ხვრელები ყოველთვის თავისუფალია სუფთა, უცხო საგნებისა და დაბინძურების გარეშე.
- არ გამოიყენოთ რადიატორი ტანსაცმლის ან ფეხსაცმლის გასაშრობად.
- დარწმუნდით, რომ წყალი ან სხვა სითხე რადიატორს არ შეხება.
- არ გადაწყოთ რადიატორი მუშაობის დროს. მის გადასატანად, ჯერ გამორთეთ და გააგრილეთ.
- არ მოათავსოთ კაბელი ხალიჩის, ავეჯის ქვეშ ან ისეთ ადგილებში, სადაც სადაც შეგიძლიათ მასზე წაბორძიკდეთ.
- რადიატორის გამოსართავად, დააჭირეთ თავად მონწყობილობაზე არსებულ ჩამრთველს და გამორთეთ დენი.
- გადახურების თავიდან ასაცილებლად, არ დაფაროთ და არ გამოიყენოთ რადიატორი. ზედმეტად შეზღუდული სივრცეში.
- მოკლე ჩართვის თავიდან ასაცილებლად, არ ჩართოთ მძლავრი ელექტრომომარაგება მონწყობილობები პარალელურად და გამათბობლის გვერდით.
- სასურველია არ გამოიყენოთ გამაფართოებელი კაბელი, რადგან შესაძლოა გადახურდეს.
- არ მოახდინოთ ბენოლა კვების კაბელზე, განსაკუთრებით იმ ადგილას, სადაც ის გამათბობელს უერთდება, რადგან შეიძლება გაწყდეს.
- არ შეაერთოთ/გათიშოთ კაბელი ქსელიდან სველი ხელებით.
- კვების კაბელი გახურებულ ზედაპირებს მოარიდეთ.
- არ გამოიყენოთ მონწყობილობა დაზიანებული კაბელით.
- რადიატორი არ უნდა იყოს განთავსებული სოკეტთან ახლოს.
- რადიატორი სპეციალური ბეითით არის შევსებული. გახსნასთან დაკავშირებული შეკვება საცხოვრებელი, წარმოება შესაძლებელია მხოლოდ სერვის ცენტრში.
- რადიატორი არ უნდა იქნას გამოყენებული 5 მ2 -ზე პატარა ოთახებში

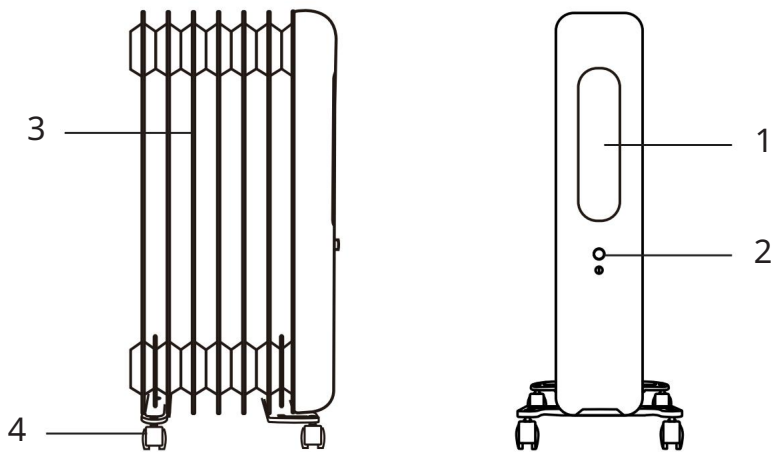
ტექნიკური სპეციფიკაციები

მოდელი	OH-1507EW OH-2009EB OH-2511EB OH-2511EW		
ბრენდი სიმძლავრის	DEXP		
პარამეტრები ნომინალური	220-240 ვოლტი, 50 ჰც		
სიმძლავრე ელექტროშოკისგან	1500 ვატი	2000 ვატი	2500 ვატი
დაცვის ხარისხი <small>ელექტროშოკი</small>	-		
ტენიანობისგან დაცვის ხარისხი	IP20		
კვების კაბელის შეერთების ტიპი	Y		
სექციების	7	9	11
რაოდენობა გათბობის რეჟიმების რაოდენობა	3		
ზომები (სიგანე x სიღრმე x სიმაღლე)	310 × 240 × 630 მმ	375 × 240 × 630 მმ	460 × 240 × 630 მმ
გამოყენების სფერო	საკონდიციონერები		

აღჭურვილობა

- მონწყობილობა.
- გამოყენების ინსტრუქცია.

მონყობილობის დიაგრამა



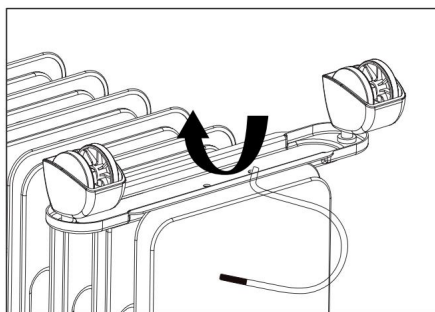
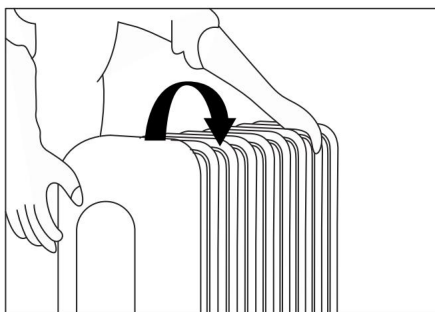
1. მართვის პანელი. 2.
ჩართვის დილაკი. 3.

რადიატორის ფარფლები (სექციების რაოდენობა დამოკიდებულია მოდელზე).
4. ბორბლები.

მონყობილობის აწყობა

1. მოათავსეთ მონყობილობა ბრტყელ, მშრალ და სუფთა ზედაპირზე. 2.
დაამონტაჟეთ ბორბლები, როგორც ეს სურათზეა ნაჩვენები.

სიფრთხილე! არასოდეს გამოიყენოთ მონყობილობა დამონტაჟებული ბორბლების გარეშე.

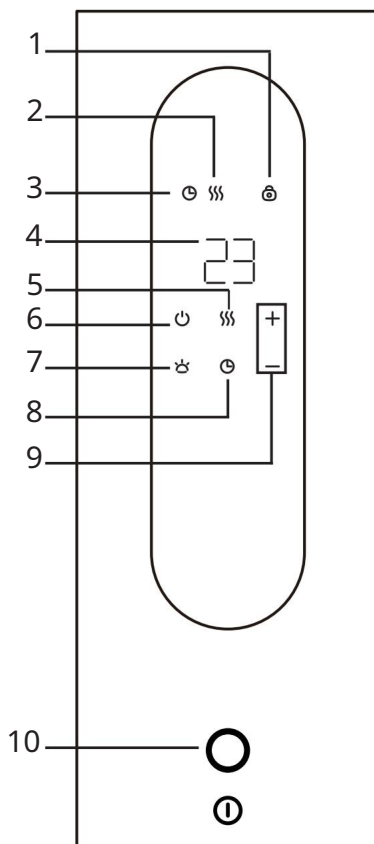


3. რადიატორი ისე განათავსეთ, რომ მისგან ნებისმიერ ობიექტამდე მანძილი მინიმუმ 1 მ იყოს.

ოპერაციული ინსტრუქციები

საკონტროლო პანელი

1. ბაჭვებისგან დამცავი საკეტის ინდიკატორი.
2. გათბობის სტატუსის ინდიკატორი.
3. ტაიმერის ინდიკატორი.
4. LED დისპლეი.
5. გათბობის დონის ლილაკი.
6. მართვის პანელის ჩართვა/გამორთვის ლილაკი.
7. სიკაშკაშის კონტროლის ლილაკი.
8. ტაიმერის ლილაკი.
9. გათბობის დონის რეგულირების ლილაკები.
10. ჩართვის ლილაკი.



ოპერაცია

- შეაერთეთ რადიატორი ელექტრო ქსელთან.
- მოწყობილობის ჩასართავად დააჭირეთ ჩართვის ლილაკს (10). ლილაკი აინთება. ლოდინის რეჟიმი მართვის პანელზე.
- გათბობის რეჟიმის შესაცვლელად დააჭირეთ ლილაკს 5.
- ტემპერატურის 5–35°C დიაპაზონში დასარეგულირებლად გამოიყენეთ და ლილაკები. რადიატორის გათბობისას, გათბობის სტატუსის ინდიკატორი (2) ანათებს.
- ტაიმერის დასაყენებლად დააჭირეთ ლილაკს 8. ეკრანზე გამოჩნდება "00" და ტაიმერის ინდიკატორი (3) აინთება. ლილაკებით და დააყენეთ რადიატორის მუშაობის საათების რაოდენობა. სასურველი დროის არჩევიდან 3 წამის შემდეგ, არჩეული მნიშვნელობა დადასტურდება და ეკრანზე გამოჩნდება დარჩენილი დროის უკუთვლა. ტაიმერის გასაუქმებლად დააყენეთ ის "00"-ზე.
- ეკრანის სიკაშკაშის დასარეგულირებლად დააჭირეთ ლილაკს 7. სიკაშკაშის რეჟიმები: 100% - 50% - 25%.

7. ბავშვის დაბლოკვის გასააქტიურებლად, ერთდროულად დააჭირეთ და გეჭიროთ და ღილაკები 3 წამის განმავლობაში. ამის შემდეგ ინდიკატორი 1 აინთება. ბავშვის დაბლოკვის გასათიშად, ერთდროულად დააჭირეთ და გეჭიროთ და ღილაკები.
8. მართვის პანელის ჩასართავად/გამოსართავად დააჭირეთ ღილაკს .
9. მოწყობილობის გამოსართავად დააჭირეთ ღილაკს 10. გამორთეთ მოწყობილობა. ქსელიდან, თუ მას არ იყენებთ.

ენერგომოხმარების რეჟიმები

მოდელი	OH-2009EB	OH-1507EW	OH-2511EB	OH-2511EW
H1	800 ვატი	600 ვატი	1000 ვატი	
H2	1200 ვატი	900 ვატი	1500 ვატი	
H3	2000 ვატი	1500 ვატი	2500 ვატი	
	ანტიფრიზი			

შენიშვნა: „ანტიფრიზის“ რეჟიმში ტემპერატურა შენარჩუნებულია 7°C-ზე. რეგულირება შეუძლებელია.

მოვლა და მოვლა

- ნებისმიერი ტექნიკური საშუალების შესრულებამდე ყოველთვის გამორთეთ ელექტროენერგია. მოწყობილობა და მიეცით საშუალება, რომ მთლიანად გაცივდეს.
- მოწყობილობის გარე მხარე განმინდეთ ნესტიანი ქსოვილით, შემდეგ კი მშრალი ქსოვილით განმინდეთ. არასოდეს ჩაყოთ მოწყობილობა წყალში და არ დაუშვათ წყლის მასთან შეხება.
- გასანმენდად არ გამოიყენოთ აბრაზიული საწმენდები ან გამხსნელები კი გამათბობლის ზედაპირი.

მონტაჟის, შენახვის, ტრანსპორტირების (ტრანსპორტირების), გაყიდვისა და განადგურების წესები და პირობები

- მოწყობილობის დაყენების წესები და პირობები აღწერილია განყოფილებაში „მოწყობილობის აწყობა-ამ საოპერაციო სახელმძღვანელოს „მდგომარეობები“.
- მოწყობილობა უნდა ინახებოდეს შეფუთვაში, მწარმოებლისა და მომხმარებლის საკუთრებაში არსებულ გამთბარ შენობაში, 5°C-დან 40°C-მდე ჰაერის ტემპერატურაზე და არაუმეტეს 80%-იანი ფარდობითი ტენიანობის პირობებში. შენობა არ უნდა შეიცავდეს კოროზიის გამომწვევ აგრესიულ მინარევებს (მჟავა ორთქლი, ტუტეები).
- მოწყობილობა უნდა გადაიტანოს მშრალ გარემოში.
- მოწყობილობას სჭირდება ფრთხილად მოპყრობა, დაიცავით იგი მტვრისგან, ჭუჭყისგან, დარტყმებისგან, ტენიანობისგან, ხანძრისგან და ა.შ.
- მოწყობილობა უნდა იყოს დანერგილი ადგილობრივი რეგულაციების შესაბამისად. კანონმდებლობა.
- ამ პროდუქტის ექსპლუატაციის ვადის ამოწურვის შემდეგ, არ გადაადგოთ იგი ჩვეულებრივ საყოფაცხოვრებო ნარჩენებთან ერთად. ამის ნაცვლად, გადაეცით იგი შესაბამის შეგროვების პუნქტს ელექტრო და ელექტრონული მოწყობილობების გადამუშავებისთვის, ფედერალური, შტატის ან ადგილობრივი კანონმდებლობის შესაბამისად სათანადო განადგურების მიზნით. ამ პროდუქტის სწორად განადგურების უზრუნველყოფით, თქვენ ხელს შეუწყობთ ბუნებრივი რესურსების შენარჩუნებას და თავიდან აიცილებთ გარემოსა და ადამიანის ჯანმრთელობისთვის პოტენციურ ზიანს, რაც შეიძლება ნარჩენების პროდუქტის არასათანადო დამუშავების შედეგად. ამ პროდუქტის შეგროვების პუნქტისა და გადამუშავების შესახებ დამატებითი ინფორმაციისთვის, გთხოვთ, დაუკავშირდეთ თქვენს ადგილობრივ საქალაქო ოფისს ან საყოფაცხოვრებო ნარჩენების გადამუშავების სამსახურს.
- თუ მოწყობილობის გაუმართაობას აღმოაჩენთ, დაუყოვნებლივ დაუკავშირდით ავტორიზებულ სერვის ცენტრს ან გადაადგეთ მოწყობილობა.

დამატებითი ინფორმაცია

მწარმოებელი: Ningbo Haiyan Electrical Equipment Co., Ltd.
 Fuhai ინდუსტრიული განვითარების ზონა, Cixi, Ningbo City, Zhejiang Province, ჩინეთი.
 დამზადებულია ჩინეთში.

მწარმოებელი: Ningbo Haiyan Electrical Appliance Co., Ltd.
 Fuhai ინდუსტრიული განვითარების ზონა, Cixi, Ningbo City, Zhejiang Province, ჩინეთი.

იმპორტიორი რუსეთში / მწარმოებლის უფლებამოსილი წარმომადგენელი: DNS Retail LLC.
 690068, რუსეთი, პრიმორსკის ტერიტორია, ვლადივოსტოკი, ვლადივოსტოკის გამზირის 100 წლისთავი,
 შენობა 155, შენობა 3, ოფისი 5.
 ელ. ფოსტა: dnsretail@mail.dlogistix.com



პროდუქტი შეესაბამება საბაჟო კავშირის (EAEU) მოთხოვნებს.

სპეციფიკაციები, პროდუქტის ინფორმაცია და გარეგნობა შეიძლება შეიცვალოს მომხმარებლისთვის წინასწარი შეტყობინების გარეშე, ჩვენი პროდუქტის ხარისხის გაუმჯობესების მიზნით.

წარმოებული პროდუქტი (თთ.წწწწ): _____

საგარანტიო ბარათი

ს/IMEI: _____

გარანტიის თარიღი: _____

მწარმოებელი იძლევა გარანტიას, რომ მოწყობილობა იმუშავებს შეუფერხებლად მთელი გარანტიის პერიოდის განმავლობაში, ასევე არ ექნება მასალებისა და დამზადების დეფექტები. გარანტიის პერიოდი იწყება შეძენის დღიდან და ვრცელდება მხოლოდ ახალ პროდუქტებზე.

გარანტიის მომსახურება მოიცავს იმ კომპონენტების უფასო შეკეთებას ან შეცვლას, რომლებიც გარანტიის პერიოდში მომხმარებლის ბრალის გარეშე გაფუჭდა, იმ პირობით, რომ პროდუქტი გამოყენებული იქნება მომხმარებლის ინსტრუქციის შესაბამისად. კომპონენტების შეკეთება ან შეცვლა ხორციელდება ავტორიზებულ სერვის ცენტრებში.

გარანტიის პერიოდი: 24 თვე.

მომსახურების ვადა: 48 თვე.

სერვის ცენტრების მიმდინარე სია:

<https://www.dns-shop.ru/service-center/>

გარანტიის ვალდებულებები და უფასო სერვისი არ ვრცელდება პროდუქტის კომპლექტში შემავალ შემდეგ აქსესუარებზე, თუ მათი ჩანაცვლება არ გულისხმობს პროდუქტის დაზლას:

- დისტანციური მართვის კვების ელემენტები (აკუმულატორები).
- შემაერთებელი კაბელები, ანტენები და მათთვის ადაპტერები, ყურსასმენები, მიკროფონები, ხელების გარეშე მოწყობილობები; სხვადასხვა ტიპის შენახვის საშუალებები, პროგრამული უზრუნველყოფა და დრაივრები მოყვება კომპლექტში (მათ შორის, მაგრამ არა მხოლოდ, პროდუქტის მყარ დისკზე წინასწარ დაინსტალირებული პროგრამული უზრუნველყოფა), გარე შეყვანის/გამოყვანის მოწყობილობები და მანიპულატორები.
- ქეისები, ჩანთები, ქაშრები, სატარებელი კაბელები, სამონტაჟო აქსესუარები, ხელსაწყობები, პროდუქტთან ერთად მოწოდებული დოკუმენტაცია.
- ბუნებრივი ცვეთისადმი დაქვემდებარებული სახარჯი მასალები და ნაწილები.



მწარმოებელი არ იღებს გარანტიის ვალდებულებებს შემდეგ შემთხვევებში:

- გარანტიის ვადა ამოიწურა.
- თუ პირადი (საყოფაცხოვრებო, ოჯახური) საჭიროებებისთვის განკუთვნილი პროდუქტი გამოყენებული იყო სამენარმეო საქმიანობისთვის, ასევე სხვა მიზნებისთვის, რომლებიც არ შეესაბამება მის დანიშნულებას.
- მწარმოებელი არ არის პასუხისმგებელი პროდუქტის მფლობელის და/ან მესამე მხარის მიერ მიყენებულ ნებისმიერ შესაძლო მატერიალურ, მორალურ ან სხვა ზიანზე, რომელიც გამომწვეულია გამოყენების დროს მომხმარებლის სახელმძღვანელოს მოთხოვნების დარღვევით, პროდუქტის მონტაჟისა და მოვლა-პატრონობის რეკომენდაციების შეუსრულებლობით, შეერთების წესებით (მოკლე ჩართვის შემთხვევები, რომლებიც ასევე წარმოიქმნება არასათანადო ქსელის ძაბვის ზემოქმედების შედეგად, როგორც თავად პროდუქტზე, ასევე მასთან დაკავშირებულ პროდუქტებზე), პროდუქტის შენახვისა და ტრანსპორტირების შედეგად.
- პროდუქტის ექსპლუატაციის დროს მიღებული მექანიკური დაზიანების ყველა შემთხვევა: ნაკანრები, ბზარები, დეფორმაციები, დარტყმის კვალი, ჩაღრმავებები, ნაოჭები და ა.შ.
- არსებობს მესამე მხარის მიერ მოდიფიკაციის კვალი, არავტორიზებული შეკეთება იმ პირების მიერ, რომლებსაც არ აქვთ უფლებამოსილება განახორციელონ ასეთი სამუშაოები. თუ დეფექტი გამომწვეულია პროდუქტის დიზაინის ან წრედის ცვლილებით, გარე შეერთება მოწყობილობებით, რომლებიც არ არის მოწოდებული მწარმოებლის მიერ, მოწყობილობის გამოყენებით, რომელსაც არ აქვს შესაბამისობის სერტიფიკატი ადგილობრივი კანონმდებლობის შესაბამისად.
- თუ პროდუქტის დეფექტი გამოწვეულია დაუძლეველი ძალის (სტიქიური უბედურებები, ხანძარი, წყალდიდობა, მიწისძვრა, საყოფაცხოვრებო ფაქტორები და მწარმოებლის კონტროლის მიღმა არსებული სხვა სიტუაციები) ან მესამე მხარეების ქმედებებით, რომელთა წინასწარ განჭვრეტა მწარმოებელს არ შეუძლო.
- დეფექტი გამომწვეულია პროდუქტში უცხო საგნების, უცხო სხეულების, ნივთიერებების, სითხეების, მწერების ან ცხოველების მოხვედრით, აგრესიული გარემოს ზემოქმედებით, მაღალი ტენიანობით, მაღალი ტემპერატურით, რამაც გამოიწვია პროდუქტის სრული ან ნაწილობრივი გაუმართაობა.
- პროდუქტის იდენტიფიკაცია (სერიული ნომერი) აკლია ან არ ემთხვევა. თუ დაზიანება (დეფექტები) გამომწვეულია მავნე პროგრამული უზრუნველყოფის ზემოქმედებით; პაროლების (კოდების) ინსტალაცია, შეცვლა ან წაშლა, რამაც გამოიწვია პროდუქტის პროგრამულ რესურსებზე წვდომის არარსებობა, მათი გადატვირთვის/აღდგენის შესაძლებლობის გარეშე, პროგრამული უზრუნველყოფის მიწოდების მიერ ამ სერვისის მიწოდების არარსებობის გამო.
- თუ ექსპლუატაციის დეფექტები გამომწვეულია ელექტროენერჯის მიწოდების, საკაბელო, სატელეკომუნიკაციო ქსელების, რადიოსიგნალის სიმძლავრის სტანდარტების ან ტექნიკური რეგულაციების შეუსრულებლობით, მათ შორის რელიეფის მახასიათებლებისა და სხვა მსგავსი გარე ფაქტორების გამო, პროდუქტის საზღვარზე ან ქსელის დაფარვის ზონის გარეთ გამოყენებით.
- თუ დაზიანება გამომწვეულია არასტანდარტული (არაორიგინალი) და/ან დაბალი ხარისხის (დაზიანებული) სახარჯი მასალების, აქსესუარების, სათადარიგო ნაწილების, აკუმულატორების, სხვადასხვა ტიპის შენახვის საშუალებების (მათ შორის CD, DVD, მეხსიერების ბარათების, SIM ბარათების, კარტიჯების) გამოყენებით.
- თუ დეფექტები გამომწვეულია შეუთავსებელი კონტენტის (ზარის მელოდიები, გრაფიკა, ვიდეოები და სხვა ფაილები, Java აპლიკაციები და მსგავსი პროგრამები) მიღებით, ინსტალაციით და გამოყენებით.
- სხვა აღჭურვილობის დაზიანებისთვის, რომლებიც ერთდროულად მუშაობენ კვლევითი ინსტიტუტები ამ პროდუქტით.



