

aceline

მომხმარებლის
სახელმძღვანელო

სახლის აუდიო სისტემა

ყველაფერი ერთში

აცელინი LH-V1500

კონტენტი

მონყობილობის დანიშნულება	4
სიფრთხილის ზომები	4
ტექნიკური მახასიათებლები	6
მართვის პანელის დიაგრამა	7
დისტანციური მართვა	9
უკანა პანელის დიაგრამა	11
მონყობილობასთან მუშაობა	12
მონყობილობის ჩართვა	12
რადიოს რეჟიმი	12
Bluetooth რეჟიმი	12
აუდიო კაბელით დაკავშირება	12
მიკროფონის შეერთება	13
განათების კონტროლი	13
Crossfade რეჟიმი	13
ბასის გაძლიერების რეჟიმი	14
ტონის კონტროლის რეჟიმი	14
დისტანციური მართვის პულტის ელემენტების შეცვლა	14
შესაძლო პრობლემები და მათი გადაჭრის გზები	15
მონტაჟის, შენახვის, ტრანსპორტირების (ტრანსპორტირების), გაყიდვისა და განადგურების წესები და პირობები	15
დამატებითი ინფორმაცია	16

ძვირფასო მომხმარებლო!

გმადლობთ, რომ ირჩევთ ჩვენს პროდუქტებს.

სიამოვნებით შემოგთავაზებთ პროდუქტებსა და მოწყობილობებს, რომლებიც შექმნილია და დამზადებულია ხარისხის, ფუნქციონალურობისა და დიზაინის მაღალი სტანდარტების შესაბამისად. პროდუქტის გამოყენებამდე, გთხოვთ, ყურადღებით წაიკითხოთ ეს სახელმძღვანელო. ის შეიცავს მნიშვნელოვან ინფორმაციას თქვენი უსაფრთხოების შესახებ, ასევე რეკომენდაციებს სათანადო გამოყენებისა და მოვლის შესახებ. გთხოვთ, შეინახოთ ეს სახელმძღვანელო უსაფრთხო ადგილას და გამოიყენოთ იგი მომავალი გამოყენებისთვის.

მოწყობილობის დანიშნულება

აუდიო სისტემა შექმნილია მუსიკის დასაკრავად და თამაშების, ფილმების და სხვა თამაშების დროს ხმის უზრუნველსაყოფად. მისი დაკავშირება შესაძლებელია კომპიუტერთან, ლეპტოპთან, MP3 ან CD ფლეიერთან ან სხვა აუდიო წყაროებთან და ასევე შეუძლია მუსიკის დაკვრა. გარე მედიდან.

სიფრთხილის ზომები

1. მოწყობილობის შეერთებამდე დარწმუნდით, რომ მასზე მითითებული ძაბვა ძაბვა შესაბამემა ადგილობრივი ელექტრო ქსელის ძაბვას.
2. ელექტროშოკის თავიდან ასაცილებლად, არ დაშალოთ ან გახსნათ მოწყობილობა. არ სცადოთ მოწყობილობის დამოუკიდებლად შეკეთება; დაუკავშირდით ავტორიზებულ სერვის ცენტრს.
3. თუ მოწყობილობას დიდი ხნის განმავლობაში არ გამოიყენებთ, გამორთეთ მოწყობილობა ხმის წყაროდან.
4. მოწყობილობის კვების წყაროდან გათიშვისას, მხოლოდ შეეხეთ შტეფსელის იზოლირებულ ნაწილს. არ გადაწიოთ და არ მოქაჩოთ მოწყობილობა კაბელში. დაიცავით კაბელი მოჭერისგან ან მასზე მოხვედრისგან.
5. არ შეეხეთ მოწყობილობას სველი ხელებით.
6. მოწყობილობასა და მის ლიბეტებში უცხო საგნები მოარიდეთ. დარწმუნდით, რომ მოწყობილობაში ნემსები, თმის სამაგრები, მონეტები და სხვა პატარა საგნები, ასევე მწერები არ მოხვდება.
7. დაიცავით მოწყობილობა წყლისგან ან ნებისმიერი სითხისგან, ტენიანობისგან, ექსტრემალური ტემპერატურისგან, მტვრისგან და ჭუჭყისგან. არ დაამონტაჟოთ მოწყობილობა მაღალი ტენიანობის ან მტვრის მქონე ადგილებში.
8. მოწყობილობაზე ან მოწყობილობასთან ახლოს არ მოათავსოთ სითხეებით სავსე კონტეინერები (ვაზები, ჭიქები, ბოთლები და ა.შ.). თუ სითხე მოწყობილობაზე დაიღვრება, დაუყოვნებლივ გამორთეთ ის დენის წყაროდან.
9. დაიცავით მოწყობილობა გადახურებისგან. არ მოათავსოთ ის ახლოს ძლიერი სითბოს წყაროებით (გათბობის მოწყობილობები და ა.შ.), ასევე

არ გამოაშკარავოთ მზის პირდაპირი სხივების ქვეშ.

10. მოწყობილობის გასაწმენდად არ გამოიყენოთ ბენზოლის შემცველი ნივთიერებები ან სპირტი. თქვენ, გამხსნელები და ა.შ., რადგან მათ შეიძლება დააზიანონ მოწყობილობა და მისი შეღებილი ზედაპირი. მოწყობილობის გასაწმენდად გამოიყენეთ მხოლოდ მაგრამ რბილი, მშრალი ქსოვილით.
11. მოწყობილობის დაზიანებისა და ელექტროშოკის თავიდან ასაცილებლად, შეერთებისთვის გამოიყენეთ მხოლოდ გამოსაყენებელი კონექტორები.
12. მოწყობილობა არ არის განკუთვნილი ბავშვებისა და შეზღუდული ფიზიკური, სენსორული ან გონებრივი შესაძლებლობების მქონე პირებისთვის გამოსაყენებლად. თუ მათ ზედამხედველობას სხვა პირები არ უწევენ, რომლებიც პასუხისმგებელი არიან მათ უსაფრთხოებაზე. არ მისცეთ ბავშვებს მოწყობილობით თამაშის უფლება.
13. მოწყობილობა გამოიყენეთ მხოლოდ მისი დანიშნულებისამებრ.
14. თუ მოწყობილობა შეწყვეტს ფუნქციონირებას ან არასწორად ფუნქციონირებს, თუ პროდუქტი დაზიანებულია, დაუყოვნებლივ შეწყვიტეთ მისი გამოყენება და დაუკავშირდით ავტორიზებულ სერვის ცენტრს.

ტექნიკური სპეციფიკაციები

• მოდელი: LH-V1500. • TM:
Aceline. •

მაქსიმალური გამომავალი სიმძლავრე: 500 W. •
დინამიკები:

დინამიკი: 8" x 2. წინალობა

(Ohm): 4 Ω. დინამიკის

სიმძლავრე (High): 2" x 2.

წინალობა (Ohm): 5 Ω.

სიგნალი-ხმაურის თანაფარდობა: 70 dB.

საერთო დამახინჯების დონე: 1%.

სიხშირის დიაპაზონი: 20-20000 Hz. •

ფუნქციები და მახასიათებლები:

დინამიკის წრიული განათება.

მაღალი და დაბალი სიხშირეების დამოუკიდებელი რეგულირება.

დაბალი სიხშირის ხმის დონის რეგულირება.

მიკროფონის პარამეტრების რეგულირება: ხმის სიძლიერე,

ექვ. გიტარის ხმის სიძლიერის

რეგულირება. Crossfade ფუნქცია - ხმის შერევა ორი წყაროდან. •

საინფორმაციო LED დისპლეი: 2. • შეერთებები

და კონექტორები: Bluetooth

ვერსია: 5.0 ორი USB

კონექტორი. გიტარის

შეყვანა 6.3 მმ ჯეკით.

მიკროფონის შეყვანა 6.3 მმ ჯეკით.

საბოვანი AUX შეყვანა 3.5 მმ ჯეკით. • FM

რადიო: რადიოსიხშირული დიაპაზონი 87.5-108 MHz. • კვება:

220-240 V, 50 Hz. • პროდუქტის

ზომები: 310 x 288 x 865 მმ. • შეფუთვის

შემცველობა: მომხმარებლის სახელმძღვანელო, დისტანციური მართვა, FM ანტენის კაბელი,

აუდიო კაბელის ჯეკი 3.5 მმ - ჯეკი 3.5 მმ, კვების კაბელი.

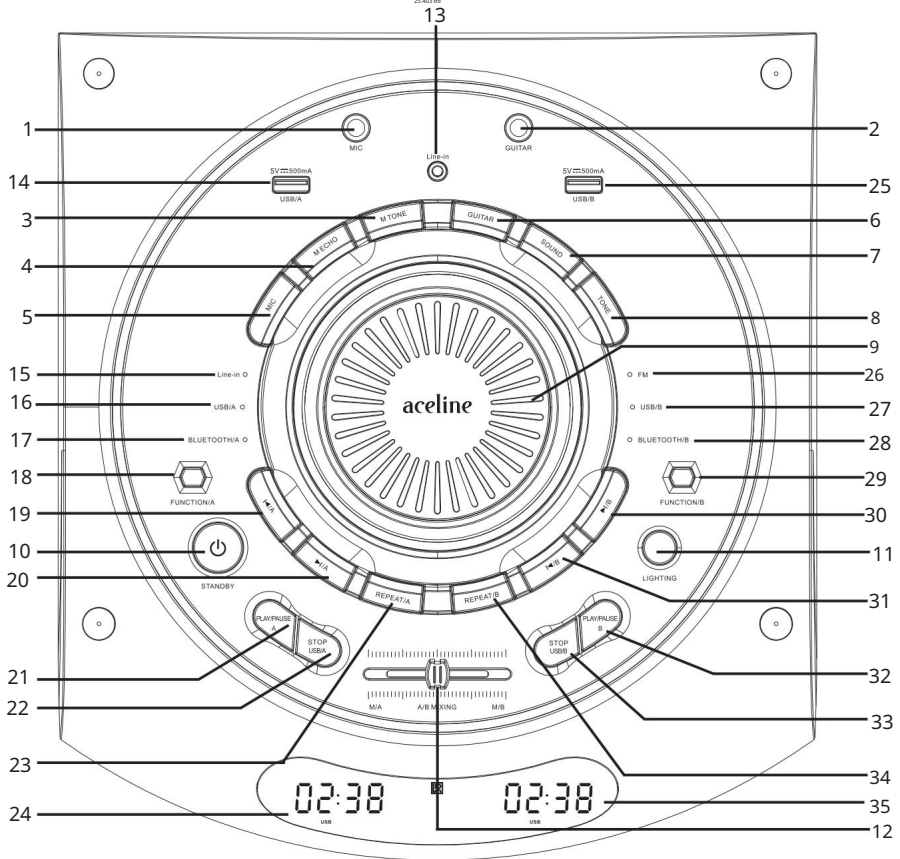
Bluetooth

• გადამცემის სიმძლავრე: 10 დბმ. •

სიხშირის დიაპაზონი: 2400-2483.5 მჰც. •

უკაბელო სტანდარტი: IEEE 802. 15. 1.

მართვის პანელის დიაგრამა



1. მიკროფონის შემავალი პორტი.
2. ელექტრო გიტარის შემავალი პორტი.
3. მიკროფონის ტონის რეგულირების ღილაკი.
4. მიკროფონის ექსტრემალი რეგულირების ღილაკი.
5. მიკროფონის ხმის რეგულირების ღილაკი.
6. გიტარის ხმის რეგულირების ღილაკი.
7. SOUND ღილაკი: ბასის გაძლიერების რეჟიმის ჩართვა/გამორთვა.
8. TONE ღილაკი: ტონის (მაღალი და დაბალი სიხშირეების) რეგულირება.
9. ხმის კონტროლი.
10. ლოდინის ღილაკი.
11. LIGHTING ღილაკი: განათების ჩართვა/გამორთვა.
12. Crossfade ფუნქციის კონტროლი.

სისტემის A მართვა 13. ხაზის

შესასვლელი. 14. USB/

A კონექტორი USB დისკის შესაერთებლად. 15. ხაზის

შეყვანის რეჟიმის ინდიკატორი (მონწყობილობის შეერთება ხაზის შესასვლელით). 16.

USB დისკის დაკვრის რეჟიმის ინდიკატორი (დაკავშირებისას)

USB-ნამყვანი USB/A პორტში ან USB/A პორტის არჩევა ხმის წყაროდ). 17.

მონწყობილობის Bluetooth/A-ს საშუალებით დაკავშირების ინდიკატორი.

ინდიკატორის ციმციმი: მონწყობილობის დაკავშირების

მოლოდინი. ინდიკატორი მუდმივად ჩართული: მონწყობილობა

დაკავშირებულია. 18. სისტემის რეჟიმის გადართვის ღილაკი A (AUX, USB/A, Bluetooth/

A). 19. /A ღილაკი: წინა ჩანაწერი. 20. /A

ღილაკი: შემდეგი ჩანაწერი. 21. PLAY/

PAUSE A ღილაკი: დაკვრა/პაუზა. 22. STOP/USB/A ღილაკი:

დაკვრის შეჩერება. 23. REPEAT/A ღილაკი: გამეორების

რეჟიმის ჩართვა. 24. ეკრანი A.

სისტემის მართვა B 25. USB/B

კონექტორი USB დისკის შესაერთებლად. 26. რადიო

რეჟიმის ინდიკატორი. 27. USB

დისკის დაკვრის რეჟიმის ინდიკატორი (დაკავშირებისას)

USB-ნამყვანი USB/B პორტში ან USB/B პორტის არჩევა ხმის წყაროდ). 28.

მონწყობილობის Bluetooth/B-ის საშუალებით დაკავშირების ინდიკატორი.

ინდიკატორი ციმციმებს: ელოდება მონწყობილობის

დაკავშირებას. ინდიკატორი მუდმივად ანათებს: მონწყობილობა

დაკავშირებულია. 29. B სისტემაში რეჟიმებს შორის გადართვის ღილაკი (FM რადიო, USB/B, Bluetooth/B).

30. /B ღილაკი: შემდეგი ტრეკი. 31. /B

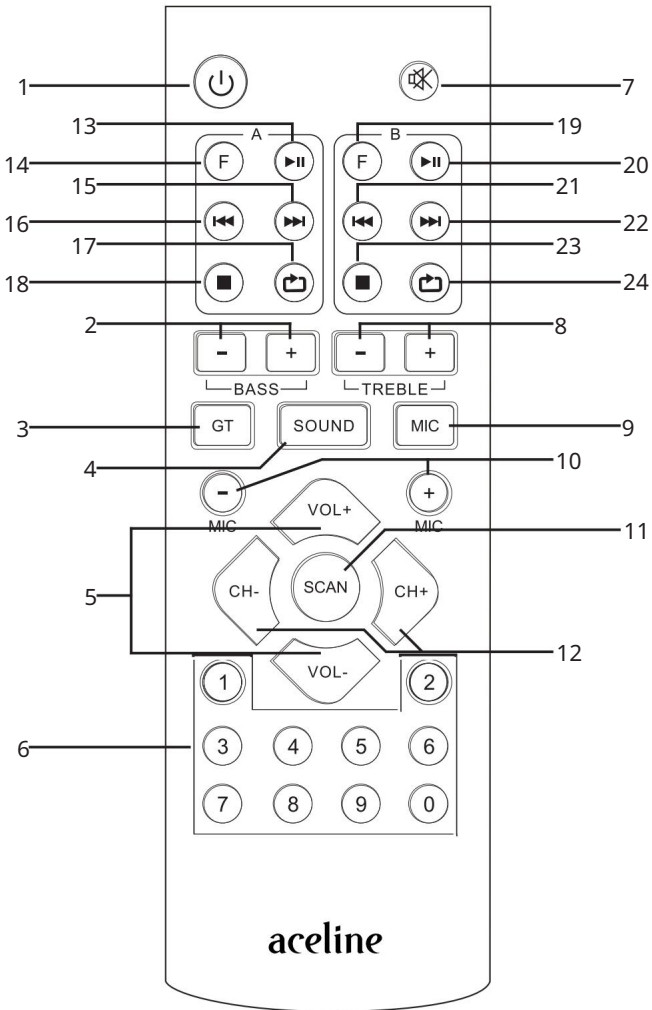
ღილაკი: წინა ტრეკი. 32. PLAY/PAUSE B

ღილაკი: დაკვრა/პაუზა. 33. STOP/USB B ღილაკი: დაკვრის

შეჩერება. 34. REPEAT/B ღილაკი: გამეორების რეჟიმის

ჩართვა. 35. ეკრანი B.

დისტანციური მართვა



1. მოწყობილობის ლოდინის რეჟიმში გადაყვანის ღილაკი.
2. ბასის დონის რეგულირების ღილაკები.
3. გიტარის ხმის რეგულირების რეჟიმში გადართვის ღილაკი.
4. ბასის გაძლიერების რეჟიმის ჩართვა/გამორთვის ღილაკი.
5. ხმის რეგულირების ღილაკები.
6. ციფრული კლავიატურა.
7. დადუმების ღილაკი.
8. მაღალი სიხშირეების დონის რეგულირების ღილაკები.
9. მიკროფონის რეგულირების რეჟიმში გადართვის ღილაკი: (ხმა / ექო / ბასი სიხშირეები / მაღალი სიხშირეები).
10. რეგულირების ღილაკები (+/-) მიკროფონის დაყენების რეჟიმებში / ნა-გიტარის ხმის სიმძლავრის პარამეტრები.
11. სკანირების ღილაკი: ეძებს ხელმისაწვდომ რადიოსადგურებს.
12. არხის გადართვის ღილაკი.

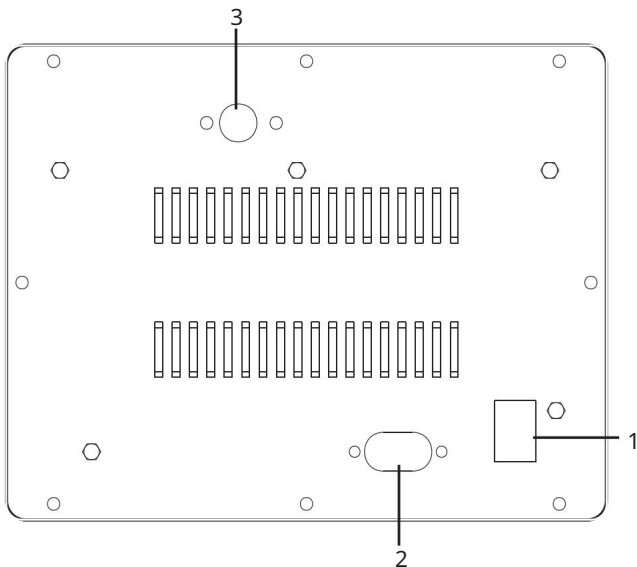
A სისტემის მართვა 13. ღილაკი

- " ": დაკვრა/პაუზა.
14. ღილაკი "F": სისტემა A-ში რეჟიმებს შორის გადართვა (AUX, USB/A, Bluetooth/A).
15. ღილაკი "X": შემდეგი ჩანაწერი.
16. ღილაკი "N": წინა ჩანაწერი.
17. ღილაკი "გამეორება": გამეორების რეჟიმის ჩართვა.
18. ღილაკი "გაჩერება": დაკვრის შეჩერება.

სისტემის B მართვა 19. ღილაკი

- „F“: სისტემა B-ში რეჟიმებს შორის გადართვა (FM, USB/B, Bluetooth/B).
20. ღილაკი „“:
- დაკვრა/პაუზა.
21. ღილაკი „“: წინა ჩანაწერი.
22. ღილაკი „X“: შემდეგი ჩანაწერი.
23. ღილაკი „გაჩერება“: დაკვრის შეჩერება.
24. ღილაკი „გამეორება“: გამეორების რეჟიმის ჩართვა.

უკანა პანელის დიაგრამა



1. ჩამრთველი „ჩართვა/გამორთვა“.
2. კვების კაბელის შესაერთებელი.
3. FM ანტენის შესაერთებელი (AUX შესაერთებელი).

მონყობილობასთან მუშაობა

მონყობილობის ჩართვა

1. შეერთეთ მონყობილობა კვების წყაროსთან, ჩართეთ დენის ჩამრთველი „ჩართვის“ პოზიციაზე.
2. აუდიო წყარო მონყობილობას Bluetooth-ის საშუალებით დაუკავშირეთ / აუდიო კაბელი / USB პორტი.
3. მიკროფონი შეერთეთ მონყობილობის პანელზე არსებულ შესაბამის პორტთან, დაარეგულირეთ მიკროფონის ხმა, მაღალი და დაბალი სიხშირის დონეები და ექოს დონე.

რადიო რეჟიმი

1. FM ანტენის კაბელი მონყობილობას შესაბამისი კაბელის გამოყენებით შეერთეთ კონექტორები უკანა პანელზე.
2. დააჭირეთ ღილაკს „FUNCTION/B“ (29) მართვის პანელზე ან ღილაკს რადიოს რეჟიმში გადასართავად დააჭირეთ დისტანციური მართვის პულტზე „F“ [19]-ს .
3. რადიოსადგურების მოსაძებნად დააჭირეთ და გეჭიროთ მართვის პანელზე „PLAY/ PAUSE B“ ღილაკს (32) ან დისტანციური მართვის პულტზე „SCAN“ ღილაკს [23] .
4. რადიოსადგურებს შორის გადართვისთვის დააჭირეთ ღილაკებს „/B“ (31). ◀ და „B“ (30).

Bluetooth რეჟიმი

აუდიო სისტემას აქვს ორი შეერთების არხი, რაც საშუალებას გაძლევთ ერთდროულად დააკავშიროთ ორი მონყობილობა (ერთი სისტემა A-სთან, მეორე სისტემა B-სთან).

1. პანელზე დააჭირეთ ღილაკს „ფუნქცია/A“ (18) ან „ფუნქცია/B“ (29) „Bluetooth“ რეჟიმში გადასასვლელად დააჭირეთ დისტანციური მართვის პულტს ან ღილაკს „F“ [14] ან „F“ [19] . მონყობილობის ეკრანზე გამოჩნდება წარწერა „bLUE“.
2. გააქტიურეთ Bluetooth წყაროს მონყობილობაზე. ხელმისაწვდომი სიიდან მონყობილობებისთვის, სისტემა A-სთან დასაკავშირებლად აირჩიეთ „Aceline LH-V1500-A“ და/ან სისტემა B-სთან დასაკავშირებლად აირჩიეთ „Aceline LH-V1500-B“. თუ კავშირი წარმატებულია, მონყობილობა გაისმის სიგნალი.
3. აკონტროლეთ დაკვრა როგორც წყაროს მონყობილობაზე, ასევე დისტანციური მართვის ან მართვის პანელის გამოყენებით, იმ სისტემის სახელწოდების შესაბამისი ღილაკების გამოყენებით, რომელთანაც დაკავშირებული ხართ.

აუდიო კაბელით დაკავშირება

1. დააჭირეთ ღილაკს „FUNCTION/A“ (18) მართვის პანელზე ან ღილაკს „F“ [14] დისტანციური მართვის პულტზე, სანამ მონყობილობის ეკრანზე არ გამოჩნდება „LINE“ და მართვის პანელზე არ აინთება Line-in რეჟიმის ინდიკატორი.
2. ორივე მონყობილობა შეერთეთ თანდართული აუდიო კაბელის გამოყენებით

მინოდებები.

3. აკონტროლეთ დაკვრა წყაროს მოწყობილობაზე, ასევე დისტანციური მართვის ან მართვის პანელის გამოყენებით (ამისათვის გამოიყენეთ სისტემა A-სთან დაკავშირებული ღილაკები).

გაფრთხილება: გარე მოწყობილობასთან შეერთებამდე გამორთეთ აუდიო სისტემა, რათა თავიდან აიცილოთ უხეში ხმის გენერირება.

მიკროფონის შეერთება

1. მიკროფონი 6.3 მმ-იანი ჯეკის შტეფსელით შეაერთეთ MIC-ის ბუდესთან (1).
2. მიკროფონის ხმის რეგულირების ჩასართავად დააჭირეთ ღილაკს „MIC“ (5) , შემდეგ კი ხმის ხმის რეგულირებისთვის მოატრიალეთ ღილაკი (9) .
3. მიკროფონის ტონის დასარეგულირებლად დააჭირეთ ღილაკს „M TONE“ (3), შემდეგ კი მოატრიალეთ ღილაკი (9) .
მაღალი სიხშირეების დასარეგულირებლად, ერთხელ დააჭირეთ ღილაკს.
ბასის დასარეგულირებლად, ორჯერ დააჭირეთ ღილაკს.
4. მიკროფონის ექოს დასარეგულირებლად დააჭირეთ ღილაკს „M ECHO“ (4), შემდეგ კი დაატრიალეთ ღილაკი (9) .

ყურადღება:

- მიკროფონი დინამიკთან ძალიან ახლოს არ მოათავსოთ, რათა თავიდან აიცილოთ ხმის გამომუშავება. მკვეთრი ხმა;
- საუკეთესო შედეგის მისაღწევად, მიკროფონი დინამიკისგან 45°-იანი კუთხით დაიჭირეთ.

პირიდან 5-15 სმ-ის დაშორებით.

გიტარის შეერთება;

1. გიტარა 6.3 მმ-იანი ჯეკის კაბელით შეაერთეთ GUITAR-ის ბუდესთან (2).
2. გიტარის ხმის რეგულირების ჩასართავად დააჭირეთ ღილაკს „GUITAR“ (6) , შემდეგ კი ხმის ხმის რეგულირებისთვის მოატრიალეთ ღილაკი (9) .

განათების კონტროლი

უკანა განათების ჩასართავად/გამოსართავად დააჭირეთ მართვის პანელზე არსებულ ღილაკს „განათება“ (11) .

Crossfade რეჟიმი

ეს რეჟიმი შექმნილია სისტემა A-სთან და სისტემა B-სთან დაკავშირებული 2 წყაროდან ხმის შესარევად.

1. მოწყობილობას 2 აუდიო წყარო შეაერთეთ.
რეჟიმი მუშაობს წყაროების შემდეგ კომბინაციებში:
USB A/USB B.
Bluetooth A/Bluetooth B.
USB/AUX.
USB/Bluetooth.

Bluetooth/AUX.

2. დაკვრის სამართავად გამოიყენეთ კონტროლი (9) .

რეგულატორის პოზიცია:

M/B — პრიორიტეტი ენიჭება სისტემა B-ს ხმის წყაროს, სისტემა A-ს ხმის წყაროდან ხმის ხმა მაქსიმალურად დახშულია. დაკვრის სამართავად გამოიყენეთ მართვის პანელზე ან სისტემა B-ს შესაბამისი დისტანციური მართვის პულტი, ან დაკავშირებული მოწყობილობა.

სახელწიგო.

A/B მიქსირება — ხმის წყაროების პარიტეტი, ორივე წყაროდან გამომავალი ხმის სიმძლავრე მეტსახელები იგივეა.

M/A — პრიორიტეტი ენიჭება ხმის წყარო A-ს, ხმის წყარო B-დან გამომავალი ხმის ხმა მაქსიმალურად დახშულია. დაკვრის სამართავად გამოიყენეთ მართვის პანელზე ან სისტემა A-ს შესაბამისი დისტანციური მართვის პულტი, ან დაკავშირებული მოწყობილობა.

სახელწიგო.

დაბალი სიხშირის გამაძლიერებელი რეჟიმი

ბასის გაძლიერების რეჟიმის ჩასართავად/გამოსართავად დააჭირეთ ლილაკს „SOUND“ (7) , შემდეგ კი სასურველი რეჟიმის ასარჩევად მოატრიალეთ ლილაკი (9) .
მომატების დონე.

ტონის კონტროლის რეჟიმი

მიკროფონის ტონის დასარეგულირებლად დააჭირეთ ლილაკს „TONE“ (8), შემდეგ კი მოატრიალეთ ლილაკი (9) .

- მაღალი სიხშირეების დასარეგულირებლად, ერთხელ დააჭირეთ ლილაკს.
- ბასის დასარეგულირებლად, ორჯერ დააჭირეთ ლილაკს.

დისტანციური მართვის პულტში ელემენტების შეცვლა

1. გახსენით აკუმულატორის განყოფილება.
2. ჩადეთ ორი AAA ელემენტი, პოლარობის დაცვით. ელემენტები მოყვება არ შედის.
3. დახურეთ ბატარეის განყოფილება.

გაფრთხილება: თუ დისტანციური მართვის პულტის გამოყენებას დიდი ხნის განმავლობაში არ აპირებთ, ამოიღეთ იგი.

კომპლექტის ელემენტები. არ შეურიოთ ძველი და ახალი ელემენტები ან ელემენტები სხვადასხვა ტიპები.

შესაძლო პრობლემები და მათი გადაწყვეტილებები

პრობლემა	გადაწყვეტა
მონყობილობა არ არის ირთვება.	შეამოწმეთ მონყობილობის კავშირი კვების წყაროსთან.
ხმა არ არის ან ძალიან ჩუმი ხმა.	შეამოწმეთ ხმის კონტროლი როგორც მონყობილობაზე, ასევე სიგნალის წყაროზე. საჭიროების შემთხვევაში გაზარდეთ ხმა.
	შეამოწმეთ, რომ წყარო სწორად არის დაკავშირებული სიგნალი მოთამაშისთვის.
ხმის დამახინჯება.	მიზეზი შეიძლება იყოს შემავალი სიგნალის დიდი ამპლიტუდა. ხმის სიმძლავრე პირდაპირ დაარეგულირეთ. სიგნალის წყაროზე ოპტიმალურ დონეზე.

მონტაჟის, შენახვის, ტრანსპორტირების (ტრანსპორტირების), გაყიდვისა და განადგურების წესები და პირობები

- მონყობილობა არ საჭიროებს რაიმე სახის მონტაჟს ან მუდმივ ფიქსაციას.
- მონყობილობა უნდა ინახებოდეს შეფუთვაში, გახურებულ ადგილას. მწარმოებლისა და მომხმარებლის შენობაში 5°C-დან 40°C-მდე ჰაერის ტემპერატურაზე და არაუმეტეს 80%-იანი ფარდობითი ტენიანობის პირობებში. შენობა უნდა იყოს თავისუფალი კოროზიის გამომწვევი აგრესიული მინარევებისაგან (მჟავა და ტუტე ორთქლი).
- მონყობილობა უნდა გადაიტანოს მშრალ გარემოში.
- მონყობილობას სიფრთხილე სჭირდება, დაიცავით იგი ზემოქმედებისგან მტვერი, ჭუჭყი, დარტყმა, ტენიანობა, ხანძარი და ა.შ.
- მონყობილობა უნდა იყოს დანერგილი ადგილობრივი რეგულაციების შესაბამისად. კანონმდებლობა.
- ამ პროდუქტის ექსპლუატაციის ვადის ამოწურვის შემდეგ, არ გადააგდოთ იგი ჩვეულებრივ საყოფაცხოვრებო ნარჩენებთან ერთად. ამის ნაცვლად, მიიტანეთ იგი შესაბამის შეგროვების პუნქტში ელექტრო და ელექტრონული მონყობილობების გადამუშავებისთვის, ფედერალური, შტატის ან ადგილობრივი კანონმდებლობის შესაბამისად სათანადო განადგურების მიზნით. ამ პროდუქტის სწორად განადგურების უზრუნველყოფით, თქვენ ხელს შეუწყობთ ბუნებრივი რესურსების შენარჩუნებას და თავიდან აიცილებთ გარემოსა და ადამიანის ჯანმრთელობისთვის პოტენციურ ზიანს, რაც შეიძლება წარმოიშვას პროდუქტის არასათანადო დამუშავების შედეგად. ამ პროდუქტის შეგროვების პუნქტისა და გადამუშავების შესახებ დამატებითი ინფორმაციისთვის, გთხოვთ, დაუკავშირდეთ თქვენს ადგილობრივ საქალაქო ოფისს ან საყოფაცხოვრებო ნარჩენების გადამუშავების სამსახურს.
- თუ მონყობილობის გაუმართაობას აღმოაჩენთ, დაუყოვნებლივ დაუკავშირდით ავტორიზებულ სერვის ცენტრს ან გადააგდეთ მონყობილობა.

დამატებითი ინფორმაცია

მწარმოებელი: Guangzhou Jie Li Electron Co., Ltd.

ნომრები 401, 301, 201, 101, A ბლოკი, კეჯიაიუანქსინგის გზა №3, სინკე, ჯიაჰეს ქუჩა, ბაიუნის რაიონი, გუანჯოუ, გუანდუნის პროვინცია, ჩინეთი.

მწარმოებელი: Guangzhou Jie Li Electron Co., Ltd. Room 401, 301, 201, 101, Bldg. A, No. 3 Kejiyuanxing Road, Xinke Road, Jiahe Road, Baiyun District, Guangzhou City, Guangdong Province, ჩინეთი.

დამზადებულია ჩინეთში.

იმპორტიორი რუსეთში / მწარმოებლის უფლებამოსილი წარმომადგენელი: შპს „ატლასი“.

690068, რუსეთი, პრიმორსკის მხარე, ვლადივოსტოკი, ვლადივოსტოკის გამზირის 100 წლისთავი, შენობა 155, შენობა 3, ოფისი 5.

ელექტრონული ფოსტის მისამართი: atlas.llc@ya.ru

პროდუქტი შეესაბამება საბაჟო კავშირის ტექნიკური რეგლამენტის მოთხოვნებს:

- TR CU 004/2011 „დაბალი ძაბვის მოწყობილობების უსაფრთხოების შესახებ“;
- TR CU 020/2011 „ტექნიკური აღჭურვილობის ელექტრომაგნიტური თავსებადობა“.

პროდუქტი შეესაბამება ევრაზიის ეკონომიკური კავშირის ტექნიკური რეგლამენტის TR EAEU 037/2016 მოთხოვნებს „ელექტრო და რადიოელექტრონულ პროდუქტებში საშიში ნივთიერებების გამოყენების შეზღუდვის შესახებ“.

სპეციფიკაციები, პროდუქტის ინფორმაცია, კონფიგურაცია და ფუნქციონალურობა შეიძლება შეიცვალოს მომხმარებლისთვის წინასწარი შეტყობინების გარეშე.

მოწყობილობის ფაქტობრივი ინტერფეისი შეიძლება განსხვავდებოდეს ამ სახელმძღვანელოში ნაჩვენებისგან.



წარმოებული პროდუქტი (mm.yyyy) / Taur zhasalghan kyri (aa.zhzhzh): _____

მხელი 3

საგარანტიო ბარათი

ს/IMEI:

გარანტიის თარიღი:

მწარმოებელი იძლევა გარანტიას, რომ მოწყობილობა იმუშავებს შეუფერხებლად მთელი გარანტიის პერიოდის განმავლობაში, ასევე არ ექნება მასალებისა და დამზადების დეფექტები. გარანტიის პერიოდი იწყება შექმნის დღიდან და ვრცელდება მხოლოდ ახალ პროდუქტებზე.

გარანტიის მომსახურება მოიცავს იმ კომპონენტების უფასო შეკეთებას ან შეცვლას, რომლებიც გარანტიის პერიოდში მომხმარებლის ბრალის გარეშე გაფუჭდა, იმ პირობით, რომ პროდუქტი გამოყენებული იქნება მომხმარებლის ინსტრუქციის შესაბამისად. შეკეთება ან ჩანაცვლება ხორციელდება ავტორიზებულ სერვის ცენტრებში.

გარანტიის პერიოდი: 12 თვე.

მომსახურების ვადა: 24 თვე.

სერვის ცენტრების მიმდინარე სია ხელმისაწვდომია შემდეგ

ბმულზე: <https://www.dns-shop.ru/technical-support/>

გარანტიის ვალდებულებები და უფასო სერვისი არ ვრცელდება პროდუქტის კომპლექტში შემავალ შემდეგ აქსესუარებზე, თუ მათი ჩანაცვლება არ გულისხმობს პროდუქტის დაშლას:

- დისტანციური მართვის კვების ელემენტები (აკუმულატორები).
- შემაერთებელი კაბელები, ანტენები და მათთვის ადაპტერები, ყურსასმენები, მიკროფონები, ხელების გარეშე მოწყობილობები; სხვადასხვა ტიპის შენახვის საშუალებები, პროგრამული უზრუნველყოფა და დრაივერები, რომლებიც მოყვება კომპლექტს (მათ შორის, მაგრამ არა მხოლოდ, პროდუქტის მყარ დისკზე წინასწარ დაინსტალირებული პროგრამული უზრუნველყოფა), გარე შეყვანის/გამოყვანის მოწყობილობები და მანიპულატორები.
- ქეისები, ჩანთები, ქაშრები, სატარებელი კაბელები, სამონტაჟო აქსესუარები, ხელსაწყოები, პროდუქტთან ერთად მოწოდებული დოკუმენტაცია.
- ბუნებრივი ცვეთისადმი დაქვემდებარებული სახარჯი მასალები და ნაწილები.



მწარმოებელი არ იღებს გარანტიის ვალდებულებებს შემდეგ შემთხვევებში:

- გარანტიის ვადა ამოიწურა.
- თუ პირადი (საყოფაცხოვრებო, ოჯახური) საჭიროებებისთვის განკუთვნილი პროდუქტი გამოყენებული იყო სამწარმოო საქმიანობისთვის, ასევე სხვა მიზნებისთვის, რომლებიც არ შეესაბამება მის დანიშნულებას.
- მწარმოებელი არ არის პასუხისმგებელი რაიმე შესაძლო მასალაზე, მო-პროდუქტის მფლობელის და/ან მესამე მხარის მიერ მიყენებული რეალური და სხვა ზიანი გამოყენების დროს მომხმარებლის სახელმძღვანელოს მოთხოვნების დარღვევის, პროდუქტის მონტაჟისა და მოვლა-პატრონობის რეკომენდაციების შეუსრულებლობის, შეერთების წესების (მოკლე ჩართვა, რომელიც ასევე წარმოიქმნება არასათანადო ქსელის ძაბვის ზემოქმედების შედეგად, როგორც თავად პროდუქტზე, ასევე მასთან დაკავშირებულ პროდუქტებზე), პროდუქტის შენახვისა და ტრანსპორტირების გამო.
- მექანიკური დაზიანების ყველა შემთხვევა: ნაპრალები, ბზარები, დეფორმაციები, ლაქები პროდუქტის ექსპლუატაციის დროს მიღებული დარტყმები, ჩაღრმავებები, ნაოჭები და ა.შ.
- შეინიშნება მესამე მხარის მიერ მოდიფიკაციის, არავტორიზებული შეკეთების კვალი პირების მიერ, რომლებსაც არ აქვთ ასეთი სამუშაოს შესრულების უფლებამოსილება. თუ დეფექტი გამოწვეულია პროდუქტის დიზაინის ან განლაგების ცვლილებებით, მწარმოებლის მიერ დაუზუსტებელი გარე მოწყობილობების შეერთებით ან ისეთი მოწყობილობის გამოყენებით, რომელსაც არ გააჩნია შესაბამისობის სერტიფიკატი რუსეთის ფედერაციის კანონმდებლობის შესაბამისად.
- თუ პროდუქტის დეფექტი გამოწვეულია დაუძლეველი ძალის (ბუნებრივი) გარემოებებით სტიქიური უბედურებები, ხანძარი, წყალდიდობა, მიწისძვრები, საყოფაცხოვრებო ფაქტორები და მწარმოებლის კონტროლის მიღმა არსებული სხვა სიტუაციები), ან მესამე მხარის ქმედებები, რომელთა წინასწარ განჭვრეტა მწარმოებელს არ შეეძლო.
- დეფექტი გამოწვეულია პროდუქტში უცხო საგნების, უცხო ნივთიერებების მოხვედრით. სხეულები, ნივთიერებები, სითხეები, მწერები ან ცხოველები, აგრესიული გარემოს ზემოქმედება, მაღალი ტენიანობა, მაღალი ტემპერატურა, რამაც გამოიწვია პროდუქტის სრული ან ნაწილობრივი უკმარისობა.
- პროდუქტის იდენტიფიკაცია (სერიული ნომერი) აკლია ან არ ემთხვევა. თუ დაზიანება (დეფექტები) გამოწვეულია მავნე პროგრამული უზრუნველყოფის ზემოქმედებით; პაროლების (კოდების) ინსტალაცია, შეცვლა ან ნაშლა, რამაც გამოიწვია პროდუქტის პროგრამულ რესურსებზე წვდომის არარსებობა, მათი გადავირთვების/ადგენის შესაძლებლობის გარეშე, პროგრამული უზრუნველყოფის მიწოდებლის მიერ ამ სერვისის მიწოდების არარსებობის გამო.
- თუ სამუშაოს დეფექტები გამოწვეულია სტანდარტების ან ტექნიკური მოთხოვნების შეუსრულებლობით ელექტროენერჯის მიწოდების, საკაბელო, სატელეკომუნიკაციო ქსელების, რადიოსიგნალის სიმძლავრის რეგულაციები, მათ შორის რელიეფის მახასიათებლებისა და სხვა მსგავსი გარე ფაქტორების გამო, პროდუქტის გამოყენება საზღვარზე ან ქსელის დაფარვის ზონის გარეთ.
- თუ დაზიანება გამოწვეულია არასტანდარტული (არაორიგინალური) მასალის გამოყენებით (უხარისხო) და/ან დაბალი ხარისხის (დაზიანებული) სახარჯი მასალები, აქსესუარები, სათადარიგო ნაწილები, ელემენტები, სხვადასხვა ტიპის შენახვის საშუალებები (მათ შორის CD, DVD, მეხსიერების ბარათები, SIM ბარათები, კარტირეჟები).
- თუ დეფექტები გამოწვეულია შეუთავსებელი კონტენტის (ზარის მელოდები, გრაფიკა, ვიდეოები და სხვა ფაილები, Java აპლიკაციები და მსგავსი პროგრამები) მიღებით, ინსტალაციით და გამოყენებით.
- სხვა მოწყობილობებისთვის მიყენებული ზიანისთვის, რომლებიც ერთდროულად მუშაობენ ამ პროდუქტით.



aceline