

# მომხმარებლის სახელმძღვანელო

---

პორტატული აუდიო სისტემა  
ყველაფერი ერთში Wonder V450

*Fiero*



# კონტენტი

მონეობილობის დანიშნულებაა ... ..



სპეციფიკაციები

## ძვირფასო მომხმარებლო!

გმადლობთ, რომ ირჩევთ ჩვენს პროდუქტებს.

სიამოვნებით შემოგთავაზებთ პროდუქტებსა და მოწყობილობებს, რომლებიც შექმნილია და დამზადებულია ხარისხის, ფუნქციონალურობისა და დიზაინის უმაღლესი სტანდარტების შესაბამისად. გამოყენებამდე, გთხოვთ, ყურადღებით წაიკითხოთ ეს სახელმძღვანელო, რადგან ის იშვიათად მნიშვნელოვან ინფორმაციას თქვენი უსაფრთხოების შესახებ, ასევე რეკომენდაციებს სათანადო გამოყენებისა და მოვლის შესახებ. გთხოვთ, შეინახოთ ეს სახელმძღვანელო უსაფრთხო ადგილას და გამოიყენოთ იგი მომავალი გამოყენებისთვის.

## მოწყობილობის დანიშნულება

აუდიო სისტემა შექმნილია მუსიკის დასაკრავად და თამაშების, ფილმების და სხვა თამაშების ხმის უზრუნველსაყოფად. მისი დაკავშირება შესაძლებელია კომპიუტერთან, ლეპტოპთან, MP3 ან CD ფლეიერთან ან სხვა აუდიო წყაროებთან და ასევე შეუძლია მუსიკის დაკვრა გარე დისკებიდან.

## სიფრთხილის ზომები

- მოწყობილობის შეერთებამდე დარწმუნდით, რომ მასზე მითითებული ძაბვა ძაბვა შეესაბამება ადგილობრივი ელექტრო ქსელის ძაბვას.
- ელექტროშოკის თავიდან ასაცილებლად, არ დაშალოთ ან გახსნათ მოწყობილობა. არ სცადოთ მოწყობილობის დამოუკიდებლად შეკეთება, დაუკავშირდით ავტორიზებულ სერვის ცენტრს.
- თუ მოწყობილობას არ გამოიყენებთ, გამორთეთ ხმის წყაროდან. დიდი ხნის განმავლობაში გამოყენება.
- მოწყობილობის კვების წყაროდან გათიშვისას შეეხეთ მხოლოდ შტეფსელის იზოლირებულ ნაწილს. არ მოქაჩოთ და არ გადაწყოთ მოწყობილობა კაბელში. დაიცავით კაბელი მოჭერისგან ან მასზე მოხვედრისგან.
- არ შეეხეთ მოწყობილობას სველი ხელებით.
- უცხო საგნები მოწყობილობიდან და მისი ლიობებიდან მოშორებით შეინახეთ. დარწმუნდით, რომ მოწყობილობაში ნემსები, თმის სამაგრები, მონეტები და სხვა პატარა საგნები, ასევე მწერები არ მოხვდება.
- დაცავით მოწყობილობა წყლისა და ნებისმიერი სითხისგან, ტენიანობისგან, ექსტრემალური ტემპერატურისგან, მტვრისა და ჭუჭყისგან. არ დაამონტაჟოთ მოწყობილობა მაღალი ტენიანობისა და მტვრის მქონე ოთახებში. • არ მოათავსოთ სითხეებით სავსე კონტეინერები (ვაზები, ჭიქები, ბოთლები და ა.შ.) მოწყობილობაზე ან მის უშუალო სიახლოვეს. თუ სითხე მოწყობილობასთან კონტაქტში მოხვდება, დაუყოვნებლივ გამორთეთ ის დენის წყაროდან.
- დაცავით მოწყობილობა გადახურებისგან. არ მოათავსოთ ის ძლიერ სითბოს წყაროებთან (გამათბობელი მოწყობილობები და ა.შ.) ახლოს და არ დაუშვათ მზის პირდაპირი სხივების ქვეშ.
- მოწყობილობის გასაწმენდად არ გამოიყენოთ ბენზოლის შემცველი ნივთიერებები, სპირტი, გამხსნელები და ა.შ., რადგან მათ შეიძლება დააზიანონ მოწყობილობა და მისი შედეგილი ზედაპირი. მოწყობილობის გასაწმენდად გამოიყენეთ მხოლოდ რბილი, მშრალი ქსოვილი. • მოწყობილობის დაზიანებისა და ელექტროშოკის თავიდან ასაცილებლად, გამოიყენეთ დასაკავშირებლად გამოიყენეთ მხოლოდ გამოსაყენებელი კონექტორები.

- ეს მოწყობილობა არ არის განკუთვნილი ბავშვების ან შეზღუდული ფიზიკური, სენსორული ან გონებრივი შესაძლებლობების მქონე პირების მიერ გამოსაყენებლად, თუ მათ არ აქვთ ზედამხედველობა ან არ აქვთ ინსტრუქცია მათი უსაფრთხოების შესახებ. ბავშვები უნდა იყვნენ ზედამხედველობის ქვეშ, რათა უზრუნველყოფილი იყოს, რომ ისინი არ თამაშობენ მოწყობილობასთან.
- მოწყობილობა გამოიყენეთ მხოლოდ მისი დანიშნულებისამებრ.

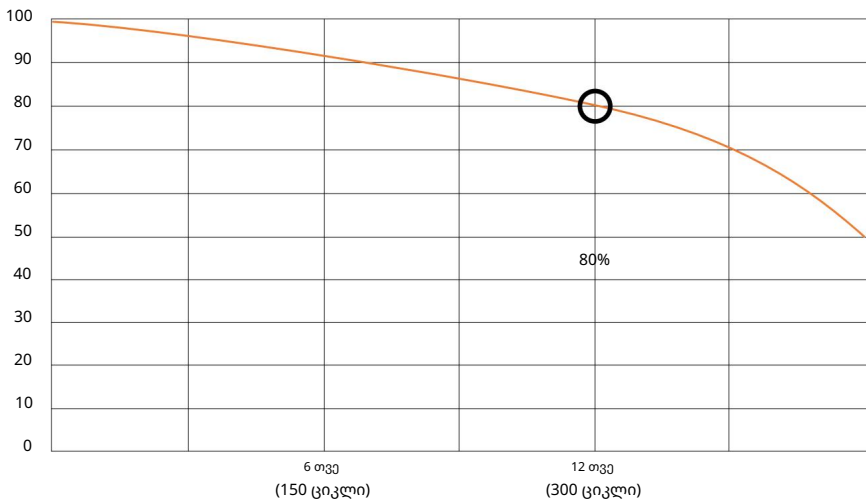
## რეკომენდაციები დატენვადი ბატარეით (Li-pol/Li-ion) მუშაობისთვის

ძვირფასო მომხმარებელო, გთხოვთ გაითვალისწინოთ, რომ ეს მოწყობილობა იყენებს ლითიუმ-ბატარეას, როგორც კვების წყაროს. გთხოვთ, ყურადღებით წაკითხოთ შემდეგი ინფორმაცია; ეს დაგეხმარებათ გაახანგრძლივოთ თქვენი ბატარეის სიცოცხლის ხანგრძლივობა და თავიდან აიცილოთ არასასურველი შედეგები მუშაობის დროს.

### ბატარეის ბუნებრივი ცვეთა

ხანგრძლივი შენახვისა და გამოყენების დროს, აკუმულატორი (შემდგომში „აკუმულატორი“) კარგავს დამუხტვას და ტევადობას. მოწყობილობის სიცოცხლის განმავლობაში, 300 დამუხტვა-განმუხტვის ციკლის შემდეგ (დაახლოებით ერთი წლის გამოყენების შემდეგ), აკუმულატორის ტევადობა შეიძლება შემცირდეს მისი ნომინალური ტევადობის 80%-მდე. 400 დამუხტვა-განმუხტვის ციკლის შემდეგ, აკუმულატორის ტევადობა შეიძლება შემცირდეს მისი ნომინალური ტევადობის 60%-მდე. ტევადობის ნაწილობრივი შემცირება მითითებულ ლიმიტებსა და დროის პერიოდებში წარმოადგენს აკუმულატორის ბუნებრივ ცვეთას და არ წარმოადგენს დეფექტს.

### ბატარეის სიმძლავრე და დატენვა-განმუხტვის ციკლების რაოდენობა



ელემენტი კარგავს დამუხტვას მაშინაც კი, როდესაც მოწყობილობიდან ცალკე ინახება. თვითგანმუხტვა თვეში დაახლოებით 5%-ია. ელემენტები, თავისი ბუნებით, ხანმოკლეა და მუდმივად ცვდება, მიუხედავად იმისა, გამოიყენება თუ არა. ეს ცვეთის ხარისხი უფრო მაღალი ტემპერატურის დროს და რაც უფრო მაღალია მისი მნიშვნელობა, მით უფრო ინტენსიურია.

„ოპტიმალური“ (უსაფრთხოების თვალსაზრისით) დამუხტვა, რომელიც ზოგადად 40%-ად ითვლება. სხვა სიტყვებით რომ ვთქვათ, თუ აკუმულატორი არ გამოიყენება, ლოგიკურია დამუხტვის 40-50%-ზე შენარჩუნება.

## გამოიყენეთ მხოლოდ ორიგინალი დამტენი

აკუმულატორის დატენვა/განმუხტვის შესაძლებლობას ჩაშენებული კონტროლერი აკონტროლებს. გარე ლითიუმ-იონურ დამტენებში იძულებითი „სწრაფი დატენვის“ რეჟიმები კატეგორიულად უკუნაჩვენებია, რადგან დატენვისა და განმუხტვის დენები შეზღუდულია.

ლითიუმ-იონურ აკუმულატორებს არ ანუხებთ ე.წ. „მეხსიერების ეფექტი“. მათი განმუხტვა/დატენვა შეგიძლიათ ნებისმიერი დამუხტვის დონიდან.

მონყობილობების უმეტესობას აქვს დატენვის/განმუხტვის ლიმიტი — კონტროლერმა შეიძლება არ დაუშვას აკუმულატორის დატენვა, თუ, მაგალითად, დატენვის დონე უკვე 90%-ზე მეტია. ეს ასევე ხელს უშლის აკუმულატორის სრულ განმუხტვას, რაც ხელს უშლის ელემენტის გაუმართაობას. მაშინაც კი, თუ მონყობილობა ელექტროგადამცემიდან იკვებება, ლითიუმ-იონური აკუმულატორი სრულად უნდა დატენოს/განმუხტოს ციკლი თვეში ერთხელ მაინც (სანამ „დაბალი ბატარეის“ შეტყობინება არ გამოჩნდება). არ დაუშვათ ელემენტის სრულად დაცლა. ლითიუმ-იონური აკუმულატორები სწრაფად ცვდება, როდესაც დიდი ხნის განმავლობაში დაცლილ მდგომარეობაში ინახება. თუ ეს მაინც მოხდა, დაუყოვნებლივ დატენეთ იგი. თუ აკუმულატორი დაცლილ მდგომარეობაში ორი კვირის ან მეტი ხნის განმავლობაში დარჩება, აკუმულატორის უკრედეტში შეუქცევადი სიმძლავრის დაკარგვა ხდება, რაც საბოლოოდ იწვევს ელემენტის გაუმართაობას.

## დააკვირდით ტემპერატურის რეჟიმს

ელემენტები დატენვით უნდა შეინახოთ +15°C-დან +35°C-მდე ტემპერატურაზე ნორმალური ტენიანობის პირობებში. ელემენტები დიდხანს არ მუშაობენ კარგად ძალიან მაღალ (40°C-ზე მეტი) ან ძალიან დაბალ (-10°C-ზე ნაკლები) გარემოს ტემპერატურაზე. არ დატოვოთ ელემენტები მზის პირდაპირ სხივებში.

## არ დაშალოთ, არ დანვით ან არ გამოიყენოთ დაზიანების ნიშნების მქონე ბატარეები.

არავითარ შემთხვევაში არ უნდა დაშალოთ ან დატენოთ ბატარეები დამოუკიდებლად. ელემენტები.

საჭიროების შემთხვევაში დაუკავშირდით სპეციალიზებულ სერვის ცენტრებს. ელემენტების გახვრეტამ ან დამსხვრეტამ შეიძლება გამოიწვიოს შიდა მოკლე ჩართვა, რაც გამოიწვევს ხანძარს ან ნაღვალს და აფეთქებას. მაღალი ტემპერატურის გამო ლითიუმის დნობამაც შეიძლება გამოიწვიოს აფეთქება. თუ ელემენტი დაზარადა, შეიძლება შევიდეს წყალი ან ატმოსფერული ტენიანობა კონდენსირდეს, რამაც შეიძლება გამოიწვიოს რეაქცია, რომელიც წარმოქმნის წყალბადს და გამოიწვევს ხანძარს. ბატარეის მიმდინარე სტატუსის შემოწმება შეგიძლიათ, მაგალითად, ბატარეის სტატუსის ინდიკატორზე, რომელიც თითქმის ყველა მონყობილობაშია (შეძენისას შეგიძლიათ შეამოწმოთ მისი მდებარეობა და მუშაობის პრინციპი).

ფრთხილად იყავით: დაზიანებულმა აკუმულატორებმა შეიძლება გამოიყოს მავნე ნივთიერებები. თუ აკუმულატორი შესაცვლელია (მოსახსნელი), თუ მის ფუნქციონირებასთან დაკავშირებულ პრობლემებს აღმოაჩენთ, უნდა დაუკავშირდეთ სერვის ცენტრს (გარანტიის ვადა იხილეთ გარანტიის ბარათში).

თუ აკუმულატორი არ არის მოსახსნელი (მონყობილობის განუყოფელი ნაწილია), გარანტია ვრცელდება თავად მონყობილობაზე. ასევე უნდა დაუკავშირდეთ სერვის ცენტრს.

რაც უფრო ადრე მიიტანთ თქვენს გაუმართავ აკუმულატორს შესაკეთებლად, მით უფრო მეტია შანსი, რომ მისი შეკეთება ყველაზე დაბალ ფასად მოხდეს.

გთხოვთ გაითვალისწინოთ: ბატარეის ხანგრძლივობა დამოკიდებულია მრავალ სხვა ფაქტორზე, ბატარეის ფაქტობრივი ხანგრძლივობა შეიძლება განსხვავდებოდეს მითითებული დროისგან.

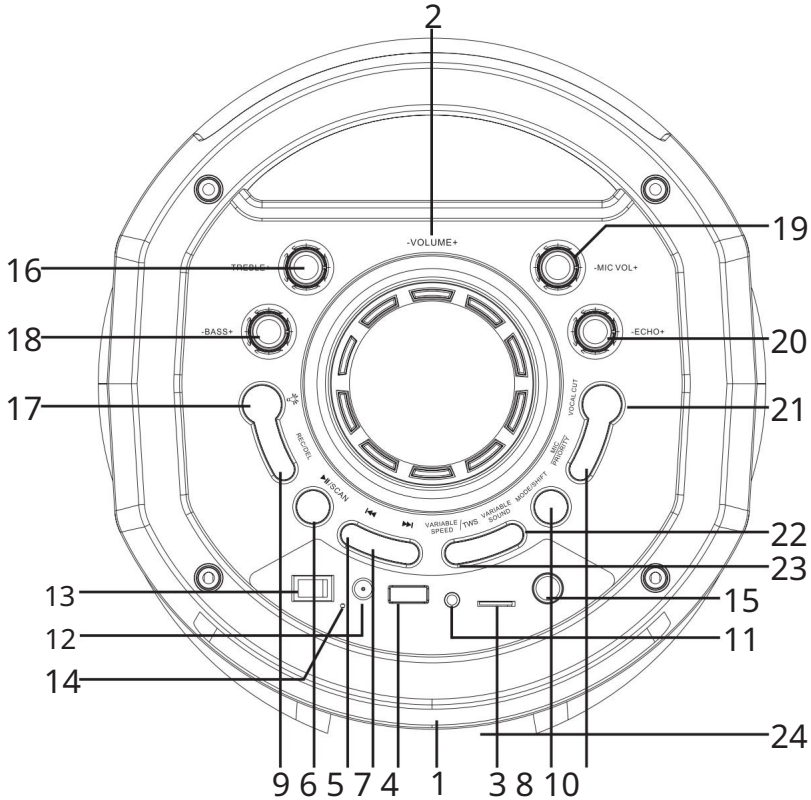
აკუმულატორს აქვს დატენვის ციკლების შეზღუდული რაოდენობა და შესაძლოა გარკვეული დროის შემდეგ საჭირო გახდეს მისი შეცვლა (შეზღუდული გარანტიის პირობებისთვის იხილეთ გარანტიის ბარათი).

დამოკიდებულია გამოყენების რეჟიმზე და პარამეტრებზე.

## აღჭურვილობა

- მონყობილობა.
- დისტანციური მართვა.
- სადენიანი მიკროფონი.
- კაბელი 3.5 მმ ჯეკი — 3.5 მმ ჯეკი.
- ქსელის კვების ადაპტერი.
- გამოყენების ინსტრუქცია.

## მართვის პანელის დიაგრამა



1. LED დისპლეი.
2. ხმის ძირითადი კონტროლი.
3. microSD სლოტი.
4. USB კონექტორი.
5. ლილაკი : წინა შემადგენლობა "ზოხიცია / რადიოსადგური".
6. /სკანირების ლილაკი: დაკვრა/ რადიოსიხშირების პაუზა/სკანირება.
7. ლილაკი " " : შესაქევი კომპოზიცია / რადიოსადგური.
8. MODE/SHIFT ლილაკი : გადამრთველები დაკვრის წყაროს შერჩევა.
9. REC/DEL ლილაკი: ჩართვა/გამორთვა ჩანერის გამორთვა.
10. მიკროფონის პრიორიტეტის ლილაკი: მიკროფონის პრიორიტეტის რეჟიმი.
11. ხაზის შეერთების კონექტორი.
12. დამტენის კონექტორი.
13. „ჩართვის“ ლილაკი : მონყობილობის ჩართვა/ გამორთვა.
14. დამტენის ინდიკატორი.
15. მიკროფონის შემავალი პორტი.
16. მაღალი სიხშირის რეგულატორი.
17. ლილაკი " " : განათების რეჟიმების გადართვა.
18. დაბალი სიხშირის კონტროლი.
19. მიკროფონის ხმის კონტროლი.
20. მიკროფონის ექუს კონტროლი.
21. ვოკალური ჩამრთველის ლილაკი : ფუნქცია „ვოკალური მოცილება“.
22. ლილაკი „ცვლადი ხმა“ : შეცვლა ხმის რეჟიმის შეცვლა.
23. ცვლადი სიჩქარის/TWS ლილაკი : მუსიკის სიჩქარის/რეჟიმის შეცვლა „TWS“.
24. დისტანციური მართვის სიგნალის მიმღები ნაციონალური მენეჯმენტი.

## დისტანციური მართვა

1. ღილაკი „**⏻**“: რუსკს/გამორთავს მოწყობილობას.
2. გამორების რეჟიმების გადართვის ღილაკი (ერთი/ყველა ტრეკის გამორება, შემთხვევითი თანმიმდევრობა).
3. ღილაკი „**⏮**“: სკანირება“: რადიოსადგურების ძიება.
4. ღილაკი „TUNE-“: წინა 3-ის მორგება რადიოსიხშირეები.
5. ღილაკი „**⏪**“: ცალკე / პაუზა / 4 რადიოსიხშირული სკანირება.
6. ღილაკი „**⏩**“: კომპოზიცია / რადიოსადგური.
7. ღილაკები "0-9": აირჩიეთ კომპოზიცია 6-ით სერიული ნომერი / რადიოსიხშირის შერჩევა.
8. ღილაკი „**⏸**“: ხმის დადგენა.
9. ღილაკი „MODE“: რთავს დაკვრის წყაროს.
10. ეკვალაიზერის ღილაკი: ცვლის ეკვალაიზერის რეჟიმებს.
11. TUNE+ ღილაკი: შემდეგ რადიოსიხშირეზე გადართვა.
12. ღილაკი „VOL+“: ხმის გაზრდა.
13. ღილაკი „**⏩**“: შედეგი ტრეკი / რადიოსადგური.
14. ღილაკი „VOL-“: ხმის დაწევა.



## ოპერაციული ინსტრუქციები

1. შეაერთეთ მოწყობილობა კვების წყაროსთან და ჩართეთ კვების ჩამრთველი „ჩართულ“ პოზიციაზე . გაითვალისწინეთ, რომ მოწყობილობის დატენვისას ინდიკატორი წითელი იქნება; სრულად დატენვისას კი ლურჯი. როდესაც ბატარეის დონე 20-30%-ზე დაბლა დაეშვება, ინდიკატორი ციმციმს დაიწყებს.
2. აუდიო წყარო მოწყობილობას AUX აუდიო კაბელის ან შესაბამისი პორტის გამოყენებით შეაერთეთ.
3. მიკროფონი შეაერთეთ მოწყობილობის პანელზე შესაბამისი პორტთან, მოწყობილობის პანელზე შესაბამისი მართვის საშუალებების გამოყენებით დაარეგულირეთ მიკროფონის ხმა, მაღალი და დაბალი სიხშირის დონეები და ექოს დონე.



## გარე მედიიდან დაკვრა

აუდიო სისტემას შეუძლია MP3 აუდიო ფაილების წაკითხვა USB დისკებიდან. სათანადო მუშაობისთვის რეკომენდებულია 32 გბ-ზე მეტი ტევადობის დისკების გამოყენება.

გარე დისკიდან აუდიოს დასაკრავად, შეაერთეთ დისკი აუდიო სისტემის შესაბამისი პორტთან. დააჭირეთ მოწყობილობის პანელზე არსებულ ღილაკს „USB“. დაკვრა ავტომატურად დაიწყება. აკონტროლეთ დაკვრა დისტანციური მართვის პულტის ან მოწყობილობის პანელზე არსებული ღილაკების გამოყენებით.

გთხოვთ გაითვალისწინოთ: USB პორტი განკუთვნილია მხოლოდ USB მეხსიერების მოწყობილობების შესაერთებლად და არა მოწყობილობის დასატენად.

## რადიო რეჟიმი

1. სიგნალის გასაძლიერებლად, 3.5 ჯეკზე დამაკავშირებელი აუდიო კაბელის შტეფსელი (FM ანტენის კაბელი) შეაერთეთ შემაერთებელ ბუდეში.
2. „FM“ რეჟიმში გადასასვლელად დააჭირეთ ღილაკს „MODE/SHIFT“ მოწყობილობის პანელზე ან ღილაკს „MODE“ დისტანციური მართვის პულტზე .
3. სადგურების ავტომატური სკანირების დასასრულებლად დააჭირეთ და გეჭიროთ წინა პანელზე „ /SCAN“ ღილაკს . მოწყობილობის მეხსიერებაში 60-მდე სადგური შეინახება მაშინაც კი, როდესაც დენის წყარო გამორთულია.
4. რადიოსადგურებს შორის გადართვისთვის, მოწყობილობის პანელზე ან დისტანციურ  მართვაზე დააჭირეთ ღილაკებს „ “ და „ “.
5. FM რეჟიმში ხმის დროებით გამოსართავად დააჭირეთ / ღილაკს .  SCAN“ მოწყობილობის პანელზე.
6. რადიოს უფრო სტაბილური მუშაობისთვის, უკანა განათება ხელით გამორთეთ.

შენიშვნა: დარწმუნდით, რომ თანდართული 3.5 ჯეკის მქონე 3.5 ჯეკის აუდიო კაბელს აერთებთ.

დისტანციური მართვის პულტში ელემენტების შეცვლა

1. გახსენით აკუმულატორის განყოფილება.
2. ჩადეთ ორი AAA ელემენტი, პოლარობის დაცვით. (ელემენტები მოყვება) (არ შედის).
3. დახურეთ ბატარეის განყოფილება.

გაფრთხილება: თუ დისტანციური მართვის პულტის გამოყენებას დიდი ხნის განმავლობაში არ აპირებთ, ამოიღეთ ელემენტები. არ შეურიოთ ძველი და ახალი ან სხვადასხვა ტიპის ელემენტები.

## USB-ზე ჩანერა

1. შეაერთეთ USB დისკი შესაბამის პორტთან.
2. დაიწყეთ აუდიოს დაკვრა Bluetooth კავშირის საშუალებით, მიკროფონი და/ან ხაზოვანი კავშირი.
3. USB დისკზე დაკრული აუდიოს ჩანერის დასაწყებად და შესაჩერებლად დააჭირეთ ლილავს „REC“ . ჩანაწერი ავტომატურად შეინახება თქვენს დისკზე.

შენიშვნა: USB მეხსიერების მოწყობილობებიდან დაკრული ფაილების ჩანერა შეუძლებელია. მასზე.

## განათების კონტროლი

განათების რეჟიმის ასარჩევად, მოწყობილობის პანელზე დააჭირეთ ლილავს „“. ლილავის თითოეული დაჭერით გადართვა ხდება ექვს წინასწარ დაყენებულ განათების დონეს შორის; მეშვიდე დაჭერით კი განათება ამორთულია.

## Bluetooth რეჟიმი

1. Bluetooth რეჟიმში გადასასვლელად დააჭირეთ ლილავს „MODE/SHIFT“ მოწყობილობის პანელზე ან ლილავს „MODE“ დისტანციური მართვის პულტზე . ეკრანზე გამოჩნდება „ლურჯი“ .
2. გააქტიურეთ Bluetooth წყაროს მოწყობილობაზე. ხელმისაწვდომი მოწყობილობების სიიდან აირჩიეთ „V450“. თუ მოგეთხოვებათ, შეიყვანეთ პაროლი „0000“. მოწყობილობა წარმატებით დაკავშირებისას გაისმის სიგნალი.
3. აკონტროლეთ დაკვრა როგორც წყაროს მოწყობილობაზე, ასევე დისტანციური მართვის ან მართვის პანელის გამოყენებით.

## მიკროფონის შეერთება

1. მიკროფონი 6.3 მმ-იან ბუდეს შეაერთეთ.
2. მიკროფონის დასარეგულირებლად გამოიყენეთ შესაბამისი მართვის საშუალებები და ლილავები: „- MIC VOL +“ — არეგულირებს მიკროფონის ხმის სიმძლავრეს, „- ECHO +“ — არეგულირებს მიკროფონის ექვს, „VARIABLE SOUND“ — გადართავს ვოკალის დამუშავების რეჟიმებს შორის.

ყურადღება:

- მიკროფონი დინამიკთან ძალიან ახლოს არ მოათავსოთ, რათა თავიდან აიცილოთ ხმის გამომუშავება. მკვეთრი ხმის ნიშნები.
- საუკეთესო შედეგის მისაღწევად, მიკროფონი 45°-იანი კუთხით დაიჭირეთ

პირიდან 5-15 სმ-ის დაშორებით.

- მიკროფონის გამოყენებისას, აკონტროლეთ მოწყობილობის ბატარეის დონე, რათა თავიდან აიცილოთ ხმის ხარისხის ვარდნა.

## TWS ფუნქცია

TWS (True Wireless Stereo) ტექნოლოგია საშუალებას გაძლევთ გამოიყენოთ Bluetooth-ით დაკავშირებული ორი დინამიკი, რათა შექმნათ უკაბელო ორარხიანი სისტემა სტერეო ხმის ეფექტით.

1. TWS კავშირის შესაქმნელად, მოათავსეთ ორი დინამიკი Bluetooth-ის დიაპაზონში. დაარწმუნდით, რომ ორივე მოწყობილობა ამჟამად არ არის დაკავშირებული თქვენს სმარტფონთან ან პლანშეტთან.
2. ჩართეთ ორივე პლევრი. მოწყობილობის პანელზე დააჭირეთ და გეჭიროთ ღილაკს „ცვლადი სიჩქარე/TWS“, სანამ სიგნალს არ გაიგონებთ. როგორც კი მეორე მოწყობილობა მოკლე სიგნალს გამოსცემს, TWS კავშირი წარმატებით დამყარდა.
3. თქვენს სმარტფონზე/პლანშეტზე, იპოვეთ ეს აუდიო სისტემა დასაკავშირებლად ხელმისაწვდომი Bluetooth მოწყობილობების სიაში.
4. აკონტროლეთ დაკვრა წყაროს მოწყობილობაზე.
5. TWS მოწყობილობების დაწყვილების გასაუქმებლად, გამორთეთ ორივე პლევრი.

## კარაოკე

### მიკროფონის პრიორიტეტული ფუნქცია

„მიკროფონის პრიორიტეტის“ ფუნქციის გასააქტიურებლად დააჭირეთ მოწყობილობის პანელზე არსებულ ღილაკს „MIC PRIORITY“. ეს ფუნქცია ასუსტებს აუდიოს USB დისკებიდან, ასევე ხაზის შეყვანიდან და Bluetooth კავშირებიდან, რაც მიკროფონის ხმას უფრო გამოკვეთილს ხდის.

### ეკვალაიზერის დაყენება

ეკვალაიზერის რეჟიმებს შორის გადართვისთვის გამოიყენეთ დისტანციური მართვის EQ ღილაკი.

### ვოკალური ამოღების ფუნქცია

ჩართეთ სიმღერა თქვენთვის სასურველი წყაროდან. სიმღერის ვოკალის ხმის დასაწვდომად დააჭირეთ ღილაკს „VOCAL CUT“; მიღებული სიმღერა გამოიყენეთ კარაოკესთვის ფონურ მუსიკად.

### სიჩქარის შეცვლის ფუნქცია

დაუკარით სიმღერა თქვენთვის სასურველი წყაროდან. მოწყობილობის პანელზე დააჭირეთ ღილაკს „VARIABLE SPEED/TWS“, რათა შეცვალოთ დასაკრავი სიმღერის სიჩქარე. არსებობს 5 წინასწარ დაყენებული სიჩქარე: „-2 / -1 / 0 / 1 / 2“, სადაც „-2“ არის ყველაზე ნელი სიჩქარე, „2“ არის ყველაზე სწრაფი და „0“ არის დაკვრის ნაგულისხმევი სიჩქარე.

## ტექნიკური სპეციფიკაციები

• მოდელი: V450. •

ბრენდი: Fiero. • გამომავალი

სიმძლავრე: 80W. • კვების წყარო: 220-240V,  
50/60Hz. • ჩაშენებული აკუმულატორი: 9V, 5000mAh.

• დატენვის დრო: 4 საათამდე. • აკუმულატორის  
მუშაობის ხანგრძლივობა: 6 საათამდე.

• დინამიკები: დინამიკი: 6.5", 2 ცალი. მაღალი  
სიხშირის

დინამიკის წინაღობა: 2 ohms. მაღალი სიხშირის

დინამიკი: 2". მაღალი სიხშირის დინამიკის წინაღობა: 4 ohms. •

სიგნალი-ხმაურის თანაფარდობა: 85dB.

• THD: 10%. • სიხშირის დიაპაზონი: 100Hz - 20kHz. • Bluetooth

ვერსია: 5.0. • უკაბელო კომუნიკაციის

სტანდარტი: IEEE

802.15.2 • სიხშირის დიაპაზონი: 2400-2483.5 MHz. •

გადამცემის სიმძლავრე: 2.5

მვტ. • Bluetooth სიგნალის დიაპაზონი: 10 მ-მდე. • FM რადიო:

რადიოსიხშირული დიაპაზონი: 87.5-108 მჰც. •

USB და microSD დისკების მაქსიმალური

მხარდაჭერილი ტევადობა: 32 გბ. • აუდიო შეყვანა: 3.5 მმ ჯეკი. •

მიკროფონის შეყვანა: 6.3 მმ ჯეკი. • კვების კაბელის შეერთების

ტიპი: X. • ელექტროშოკისგან დაცვის კლასი: II. • ზომები (სიგანე × სიღრმე × სიმაღლე): 230 × 210 ×  
605 მმ. • გამოყენების სფერო: საყოფაცხოვრებო.

## შესაძლო პრობლემები და მათი გადაწყვეტილებები

პრობლემა	გადაწყვეტა
მონყობილობა არ ირთება	შეამოწმეთ მონყობილობის კავშირი კვების წყაროსთან
ხმა არ არის ან ძალიან ჩუმი ხმაა	შეამოწმეთ ამ მონყობილობაზე ხმის კონტროლი და სიგნალის წყარო. საჭიროების შემთხვევაში, გაზარდეთ ხმა.
	შეამოწმეთ წყაროს კავშირის სისწორე. ნიკის სიგნალი მოთამაშეს
ხმის დამახინჯება	მიზეზი შეიძლება იყოს შეშავალი სიგნალის დიდი ამპლიტუდა. ხმის სიმძლავრე პირდაპირ სიგნალის წყაროზე დაარეგულირეთ ოპტიმალურ დონეზე.

## მონტაჟის, შენახვის, ტრანსპორტირების (ტრანსპორტირების), გაყიდვისა და განადგურების წესები და პ...

- მოწყობილობა არ საჭიროებს რაიმე სახის მონტაჟს ან მუდმივ ფიქსაციას.
- მოწყობილობა უნდა ინახებოდეს შეფუთვაში, მწარმოებლისა და მომხმარებლის საკუთრებაში არსებულ გამთბარ შენობაში, 5°C-დან 40°C-მდე ჰაერის ტემპერატურაზე და არაუმეტეს 80%-იანი ფარდობითი ტენიანობის პირობებში. შენობა არ უნდა შეიცავდეს კოროზიის გამომწვევ აგრესიულ მინარევებს (მჟავა ორთქლი, ტუტეები).
- მოწყობილობა უნდა გადაიტანოს მშრალ გარემოში.
- მოწყობილობას სჭირდება ფრთხილად მოპყრობა, დაიცავით იგი მტვრისგან, ჭუჭყისგან, დარტყმებისგან, ტენიანობისგან, ხანძრისგან და ა.შ.
- მოწყობილობა უნდა იყოს დანერგული ადგილობრივი რეგულაციების შესაბამისად. კანონმდებლობა.
- ამ პროდუქტის ექსპლუატაციის ვადის ამოწმების შემდეგ, არ გადააგდოთ იგი ჩვეულებრივ საყოფაცხოვრებო ნარჩენებთან ერთად. ამის ნაცვლად, მიიტანეთ იგი შესაბამის შეგროვების პუნქტში ელექტრო და ელექტრონული მოწყობილობების გადამუშავებისთვის, ფედერალური, შტატის ან ადგილობრივი კანონმდებლობის შესაბამისად სათანადო განადგურების მიზნით. ამ პროდუქტის სწორად განადგურების უზრუნველყოფით, თქვენ ხელს შეუწყობთ ბუნებრივი რესურსების შენარჩუნებას და თავიდან აიცილებთ გარემოსა და ადამიანის ჯანმრთელობისთვის პოტენციურ ზიანს, რაც შეიძლება გამოწვეული იყოს ნარჩენების არასათანადო დამუშავებით. ამ პროდუქტის შეგროვების პუნქტისა და გადამუშავების შესახებ დამატებითი ინფორმაციისთვის, გთხოვთ, დაუკავშირდეთ თქვენს ადგილობრივ ქალაქის ოფისს ან საყოფაცხოვრებო ნარჩენების გადამუშავების სამსახურს.
- თუ მოწყობილობის გაუმართაობას აღმოაჩენთ, დაუყოვნებლივ დაუკავშირდით ავტორიზებულ სერვის ცენტრს ან გადაადგეთ მოწყობილობა.

## დამატებითი ინფორმაცია

მწარმოებელი: შენჟენ დილაქს-ავ ელექტრონიკის კომპანია, შპს  
ზღ. A, Tianxin ინდუსტრიული პარკი, Gushu, Bao'an District, Shenzhen, ჩინეთი.

მწარმოებელი: შენჟენ დელუქს-ავ ელექტრონიკს კო., შპს.  
შენობა A, ტიანქსინის ინდუსტრიული პარკი, გუშუ, ბაოანის რაიონი, შენჟენი, ჩინეთი.

დამზადებულია ჩინეთში.

იმპორტიორი რუსეთში: DNS LOGISTIC LLC.  
690025, პრიმორსკის მხარე, ვლადივოსტოკის რაიონი, ვლადივოსტოკი, ფანზავოდის ქ., კორპ. 1,  
გამორთვა. 15.  
ელექტრონული ფოსტის მისამართი: dns-logistic.llc@mail.dlogistix.com

მწარმოებლის უფლებამოსილი წარმომადგენელი: შპს „ატლასი“.  
690068, რუსეთი, პრიმორსკის ტერიტორია, ვლადივოსტოკი, ვლადივოსტოკის გამზირის 100 წლისთავი,  
შენობა 155, შენობა 3, ოფისი 5.  
ელ. ფოსტა: atlas.llc@mail.dlogistix.com

პროდუქტი შეესაბამება საბაჟო კავშირის (EAEU) მოთხოვნებს.

სპეციფიკაციები, პროდუქტის ინფორმაცია და გარეგნობა შეიძლება შეიცვალოს მომხმარებლისთვის  
წინასწარი შეტყობინების გარეშე, ჩვენი პროდუქციის ხარისხის გაუმჯობესების მიზნით.



წარმოებული პროდუქტი (თთ.წწწწ): \_\_\_\_\_

შენიშვნებისთვის

Ruled lines for taking notes.

# საგარანტიო ბარათი

ს/IMEI: \_\_\_\_\_

გარანტიის თარიღი: \_\_\_\_\_

მწარმოებელი გარანტიას იძლევა მოწყობილობის შეუფერხებელ მუშაობაზე მთელი საგარანტიო პერიოდის განმავლობაში, ასევე მასალებისა და აწყობის დეფექტების არარსებობაზე. საგარანტიო პერიოდი აითვლება პროდუქტის შექმნის დღიდან და ვრცელდება მხოლოდ ახალ პროდუქტებამდე.

საგარანტიო მომსახურება მოიცავს გარანტიის პერიოდში მომხმარებლის ბრალის გარეშე გაუმართავი ელემენტების უფასო შეკეთებას ან შეცვლას, იმ პირობით, რომ პროდუქტი გამოყენებული იქნება მომხმარებლის ინსტრუქციის შესაბამისად. შეკეთება ან ჩანაცვლება ელემენტების ჩანაცვლება ხორციელდება ავტორიზებული სერვის ცენტრების ტერიტორიაზე.

გარანტიის პერიოდი: 12 თვე.

მომსახურების ვადა: 24 თვე.

სერვის ცენტრების მიმდინარე სია:

<https://www.dns-shop.ru/service-center/>

გარანტიის ვალდებულებები და უფასო სერვისის არ ვრცელდება

კომპლექტში შედის შემდეგი აქსესუარები:

საქონლის მდგომარეობა, თუ მისი ჩანაცვლება არ არის დაკავშირებული პროდუქტის დაზიანებასთან:

- დისტანციური მართვის კვების ელემენტები (აკუმულატორები).
- შემაერთებელი კაბელები, ანტენები და მათთვის ადაპტერები, ყურსასმენები, მიკროფონები, ხელეების გარეშე მოწყობილობები; სხვადასხვა ტიპის შენახვის საშუალებები, პროგრამული უზრუნველყოფა და დრაივერები მოყვება კომპლექტში (მათ შორის, მაგრამ არა მხოლოდ, პროდუქტის მყარ დისკზე წინასწარ დაინსტალირებული პროგრამული უზრუნველყოფა), გარე შეყვანის/გამოყვანის მოწყობილობები და მანიპულატორები.
- ქეისები, ჩანთები, ქაშები, სატარებელი კაბელები, სამონტაჟო აქსესუარები, ხელსაწყობები, პროდუქტთან ერთად მოწოდებული დოკუმენტაცია.
- ბუნებრივი ცვეთისადმი დაქვემდებარებული სახარჯი მასალები და ნაწილები.



მწარმოებელი არ იღებს გარანტიის ვალდებულებებს შემდეგ შემთხვევებში:

- გარანტიის ვადა ამოიწურა.
- თუ პირადი (საყოფაცხოვრებო, ოჯახური) საჭიროებებისთვის განკუთვნილი პროდუქტი გამოყენებული იყო სამენარმეო საქმიანობისთვის, ასევე სხვა მიზნებისთვის, რომლებიც არ შეესაბამება მის დანიშნულებას.
- მწარმოებელი არ არის პასუხისმგებელი პროდუქტის მფლობელის და/ან მესამე მხარის მიერ მიყენებულ ნებისმიერ შესაძლო მატერიალურ, მორალურ ან სხვა ზიანზე, რომელიც გამომწვეულია გამოყენების დროს მომხმარებლის სახელმძღვანელოს მოთხოვნების დარღვევით, პროდუქტის მონტაჟისა და მოვლა-პატრონობის რეკომენდაციების შეუსრულებლობით, შეერთების წესებით (მოკლე ჩართვის შემთხვევები, რომლებიც ასევე წარმოიქმნება არასათანადო ქსელის ძაბვის ზემოქმედების შედეგად, როგორც თავად პროდუქტზე, ასევე მასთან დაკავშირებულ პროდუქტებზე), პროდუქტის შენახვისა და ტრანსპორტირების შედეგად.
- პროდუქტის ექსპლუატაციის დროს მიღებული მექანიკური დაზიანების ყველა შემთხვევა: ნაკანრები, ბზარები, დეფორმაციები, დარტყმის კვალი, ჩაღრმავებები, ნაოჭები და ა.შ.
- არსებობს მესამე მხარის მიერ მოდიფიკაციის კვალი, არავტორიზებული შეკეთება იმ პირების მიერ, რომლებსაც არ აქვთ უფლებამოსილება განახორციელონ ასეთი სამუშაოები. თუ დეფექტი გამომწვეულია პროდუქტის დიზაინის ან წრედის ცვლილებით, გარე შეერთება მოწყობილობებით, რომლებიც არ არის მოწოდებული მწარმოებლის მიერ, მოწყობილობის გამოყენებით, რომელსაც არ აქვს შესაბამისობის სერტიფიკატი ადგილობრივი კანონმდებლობის შესაბამისად.
- თუ პროდუქტის დეფექტი გამოწვეულია დაუძლეველი ძალის (სტიქიური უბედურებები, ხანძარი, წყალდიდობა, მიწისძვრა, საყოფაცხოვრებო ფაქტორები და მწარმოებლის კონტროლის მიღმა არსებული სხვა სიტუაციები) ან მესამე მხარეების ქმედებებით, რომელთა წინასწარ განჭვრეტა მწარმოებელს არ შეუძლო.
- დეფექტი გამომწვეულია პროდუქტში უცხო საგნების, უცხო სხეულების, ნივთიერებების, სითხეების, მწერების ან ცხოველების მოხვედრით, აგრესიული გარემოს ზემოქმედებით, მაღალი ტენიანობით, მაღალი ტემპერატურით, რამაც გამოიწვია პროდუქტის სრული ან ნაწილობრივი გაუმართაობა.
- პროდუქტის იდენტიფიკაცია (სერიული ნომერი) აკლია ან არ ემთხვევა. თუ დაზიანება (დეფექტები) გამომწვეულია მავნე პროგრამული უზრუნველყოფის ზემოქმედებით; პაროლების (კოდების) ინსტალაცია, შეცვლა ან წაშლა, რამაც გამოიწვია პროდუქტის პროგრამულ რესურსებზე წვდომის არარსებობა, მათი გადატვირთვის/აღდგენის შესაძლებლობის გარეშე, პროგრამული უზრუნველყოფის მიწოდების მიერ ამ სერვისის მიწოდების არარსებობის გამო.
- თუ ექსპლუატაციის დეფექტები გამომწვეულია ელექტროენერჯის მიწოდების, საკაბელო, სატელეკომუნიკაციო ქსელების, რადიოსიგნალის სიმძლავრის სტანდარტების ან ტექნიკური რეგულაციების შეუსრულებლობით, მათ შორის რელიეფის მახასიათებლებისა და სხვა მსგავსი გარე ფაქტორების გამო, პროდუქტის საზღვარზე ან ქსელის დაფარვის ზონის გარეთ გამოყენებით.
- თუ დაზიანება გამომწვეულია არასტანდარტული (არაორიგინალი) და/ან დაბალი ხარისხის (დაზიანებული) სახარჯი მასალების, აქსესუარების, სათადარიგო ნაწილების, აკუმულატორების, სხვადასხვა ტიპის შენახვის საშუალებების (მათ შორის CD, DVD, მეხსიერების ბარათების, SIM ბარათების, კარტიჯების) გამოყენებით.
- თუ დეფექტები გამომწვეულია შეუთავსებელი კონტენტის (ზარის მელოდიები, გრაფიკა, ვიდეოები და სხვა ფაილები, Java აპლიკაციები და მსგავსი პროგრამები) მიღებით, ინსტალაციით და გამოყენებით.
- სხვა აღჭურვილობის დაზიანებისთვის, რომლებიც ერთდროულად მუშაობენ კვლევითი ინსტიტუტები ამ პროდუქტით.





*Fiero*