

aceline

მომხმარებლის
სახელმძღვანელო

სახლის აუდიო სისტემა

ყველაფერი ერთში

V870

კონტენტი

მონყობილობის დანიშნულება ... 5

პანელის დიაგრამის

მართვა ... დისტანციური მართვა ...

... დისტანციური მართვა ...



ძვირფასო მომხმარებლო!

გმადლობთ, რომ ირჩევთ ჩვენს პროდუქტებს.

სიამოვნებით შემოგთავაზებთ პროდუქტებსა და მოწყობილობებს, რომლებიც შექმნილია და დამზადებულია ხარისხის, ფუნქციონალურობისა და დიზაინის უმაღლესი სტანდარტების შესაბამისად. გამოყენებამდე, გთხოვთ, ყურადღებით წაიკითხოთ ეს სახელმძღვანელო, რადგან ის შეიცავს მნიშვნელოვან ინფორმაციას თქვენი უსაფრთხოების შესახებ, ასევე რეკომენდაციებს სათანადო გამოყენებისა და მოვლის შესახებ. გთხოვთ, შეინახოთ ეს სახელმძღვანელო უსაფრთხო ადგილას და გამოიყენოთ იგი მომავალი გამოყენებისთვის.

მოწყობილობის დანიშნულება

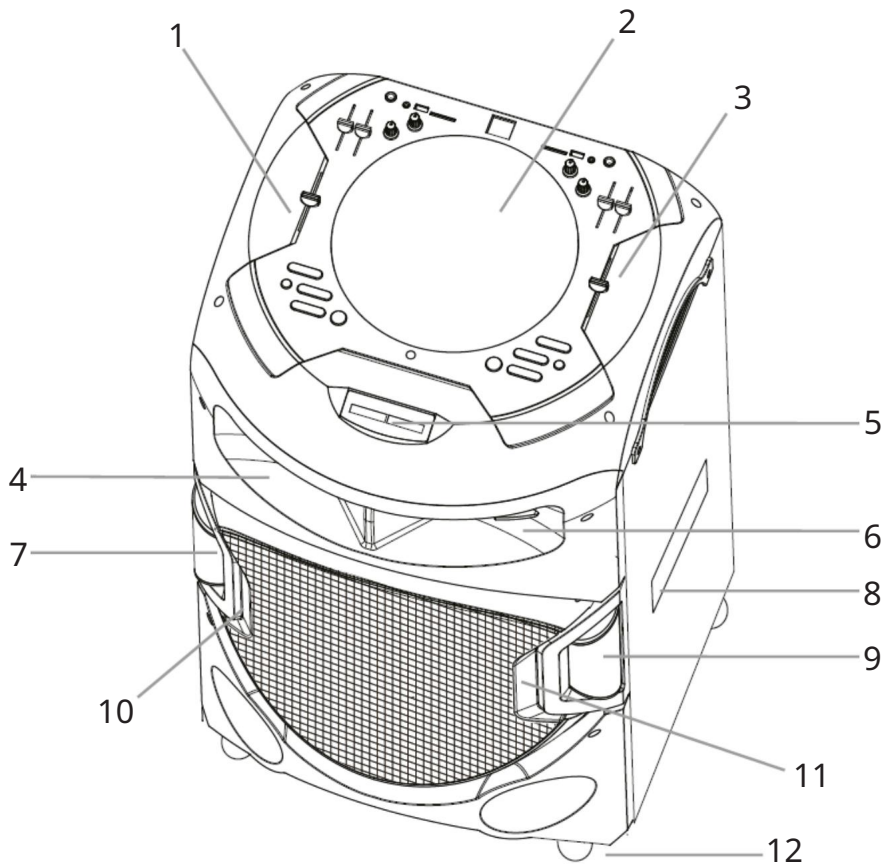
სახლის აუდიო სისტემა შექმნილია მუსიკის, თამაშების, ფილმების და სხვა ნივთების დასაკრავად. მისი დაკავშირება შესაძლებელია კომპიუტერთან, ლეპტოპთან, MP3 ან CD ფლეიერთან ან სხვა აუდიო წყაროებთან და ასევე შეუძლია მუსიკის დაკვრა გარე დისკებიდან.

ყურადღება: USB და SD დისკებიდან მხოლოდ MP3 და WAV ფაილების დაკვრაა შესაძლებელი. შეუფერხებელი მუშაობისთვის, გარე დისკიდან ფაილების დაკვრისას რეკომენდებულია FAT32 ფორმატირებული დისკების გამოყენება.

სიფრთხილის ზომები

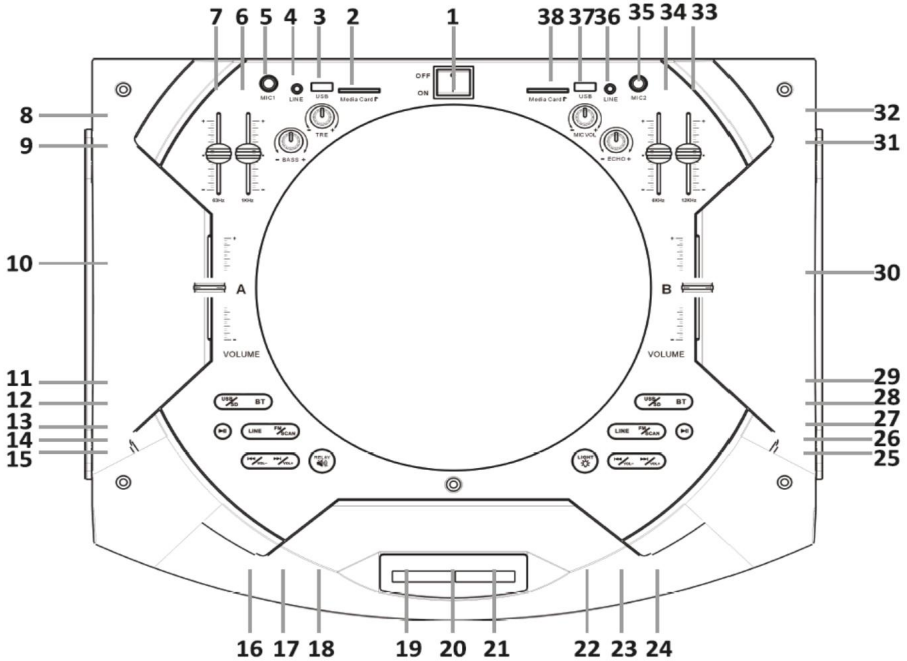
- არ დაამონტაჟოთ ეს მოწყობილობა სითბოს წყაროებთან ან გამათბობელ ელემენტებთან ახლოს.
- დაიცავით მოწყობილობა ტენიანობისგან, წვიმისგან და ა.შ.
- არ ჩაყოთ მოწყობილობა წყალში და არ გამოიყენოთ წყალთან ახლოს. თუ წყალი მოხვდება მოწყობილობაში, დაუყოვნებლივ დაუკავშირდით ავტორიზებულ სერვის ცენტრს.
- დაიცავით მოწყობილობა დაცემისგან, დარტყმისგან და რყევისგან.
- გამოყენების შემდეგ ყოველთვის გამორთეთ მოწყობილობა დენის წყაროდან.
- ეს მოწყობილობა არ არის განკუთვნილი ბავშვების ან შეზღუდული ფიზიკური, სენსორული ან გონებრივი შესაძლებლობების მქონე პირების მიერ გამოსაყენებლად, თუ მათ არ აქვთ ზედამხედველობა ან არ აქვთ ინსტრუქცია მათი უსაფრთხოების შესახებ.
- მოწყობილობა არ არის განკუთვნილი კომერციული გამოყენებისთვის.
- მოწყობილობასთან არაკვალიფიციურმა მანიპულირებამ (მოდიფიკაციები, შეკეთება და ა.შ.) შეიძლება ზიანი მიაყენოს მოწყობილობას და თქვენს ჯანმრთელობას.
- არ გამოიყენოთ მოწყობილობა, თუ ის დაეცა ან თუ მოწყობილობას ან კვების კაბელს ხილული დაზიანება აქვს. დაუკავშირდით ავტორიზებულ სერვის ცენტრს.
- ნებისმიერი გაუმართაობის აღმოჩენის შემთხვევაში, რეკომენდებულია მოწყობილობის დაუყოვნებლივ გამორთვა და ავტორიზებულ სერვის ცენტრთან დაკავშირება.
- მუსიკის მაღალ ხმაზე მოსმენამ შეიძლება ზიანი მიაყენოს თქვენს ჭორი.

მონყობილობის დიაგრამა



1. მართვის პანელი 1. 2. ზედა ნათურა. 3. მართვის პანელი
2. 4. მარცხენა მაღალი სიხშირის დინამიკი. 5. ეკრანის / დისტანციური მართვის სიგნალის მიმღები ფანჯარა. 6. მარჯვენა მაღალი სიხშირის დინამიკი. 7. მარცხენა წინა ნათურა.
8. სატარებელი სახელური. 9. მარჯვენა წინა ნათურა. 10. მარცხენა დინამიკის ნათურა. 11. მარჯვენა დინამიკის ნათურა. 12. ბორბლები.

მართვის პანელის დიაგრამა



1. ჩართვა/გამორთვის

ლილაკი. 2. სისტემა A-ს SD მეხსიერების ბარათის
სლოტი. 3. სისტემა A-ს USB პორტი.

4. სისტემა A-ს ხაზის შეყვანის ბუდე. 5. მიკროფონის 1
ბუდე. 6. ეკვალაიზერი (1 kHz). 7.

ეკვალაიზერი (63 Hz). 8.

მაღალი სიხშირეების

კონტროლი. 9. ბასის კონტროლი. 10.

სისტემა A-ს ხმის კონტროლი.

11. სისტემა A-ს Bluetooth-ის გადართვის

ლილაკი. მოწყობილობის დასახელება: Aceline V870 A. 12. სისტემა A-ს USB/SD გადართვის ლილაკი. 13.

სისტემა A-ს ხაზის შეყვანის გადართვის ლილაკი. 14. სისტემა

A-ს დაკვრის/პაუზის ლილაკი. 15. სისტემა A-ს FM გადართვის ლილაკი

(დააჭირეთ ავტომატური ძიებისთვის). 16. სისტემა A-ს წინა

ტრეკის ლილაკი (დააჭირეთ ხმის დასაწვებად). 17. სისტემა A-ს შემდეგი ტრეკის ლილაკი (დააჭირეთ

ხმის ასაწვებად). 18. დადუმების ლილაკი. 19. სისტემა A-ს ჩვენება. 20. დისტანციური მართვის სიგნალის

მიღების ფანჯარა. 21. სისტემა B-ს ჩვენება.

22. განათების კონტროლი. ჩასართავად რამდენჯერმე დააჭირეთ ღილაკს.

სხვადასხვა რეჟიმებს შორის გადართვა/ფონური განათების გამორთვა.

23. სისტემა B-ს წინა ტრეკის ღილაკი. ხმის დასაწევად დააჭირეთ ღილაკს. 24. სისტემა B-ს შემდეგი ტრეკის ღილაკი. ხმის ასაწევად დააჭირეთ ღილაკს. 25. სისტემა B-ს ხაზის შეყვანის პორტი. 26. სისტემა B-ს დაკვირის/პაუზის ღილაკი. 27. სისტემა B-ს FM

გადართვის ღილაკი. რადიოსადგურების ავტომატური

მოსაძებნად დააჭირეთ ღილაკს. 28. სისტემა B-ს Bluetooth გადართვის ღილაკი. მონყობილობის სახელი:

Aceline V870 B. 29. სისტემა B-

ს USB/SD გადართვის ღილაკი. 30. სისტემა B-ს ხმის კონტროლი. 31. ექოს ეფექტის კონტროლი. 32.

მიკროფონის ხმის კონტროლი. 33. ეკვალაიზერი (12 kHz). 34.

ეკვალაიზერი (6 kHz). 35. მიკროფონის 2 პორტი.

36. სისტემა B-ს ხაზის შეყვანის პორტი.

37. სისტემა B-ს USB პორტი. 38. სისტემა B-ს SD

მეხსიერების ბარათის სლოტი.

დისტანციური მართვა 1. ლილაკი სისტემა A-ს USB/SD ბარათზე

გადართვისთვის. 2. ლილაკი სისტემა A-ს Bluetooth-ზე გადართვისთვის.

3. სისტემა B - USB/SD ბარათის გადართვის ლილაკი. 4. სისტემა B

- Bluetooth-ის გადართვის ლილაკი. 5. სისტემა B - FM გადართვის

ლილაკი. 6. სისტემა A - ხაზის შეყვანის გადართვის

ლილაკი. 7. სისტემა B - ეკვალაიზერი. 8. სისტემა A - FM გადართვის

ლილაკი. 9. სისტემა B - ხაზის

შეყვანის გადართვის ლილაკი. 10. სისტემა A -

ეკვალაიზერი. 11. სისტემა A - ხმის გაზრდა. 12. სისტემა B - ხმის

გაზრდა. 13. სისტემა A - ხმის

შემცირება. 14. სისტემა B - ხმის შემცირება. 15.

სისტემა A - გამეორების ლილაკი. 16. სისტემა B - გამეორების ლილაკი. 17. ხმის დადუმების ლილაკი.

18. სისტემა A-ს რადიოარხების ავტომატური ძიება. 22 19. სისტემა B-ს რადიოარხების

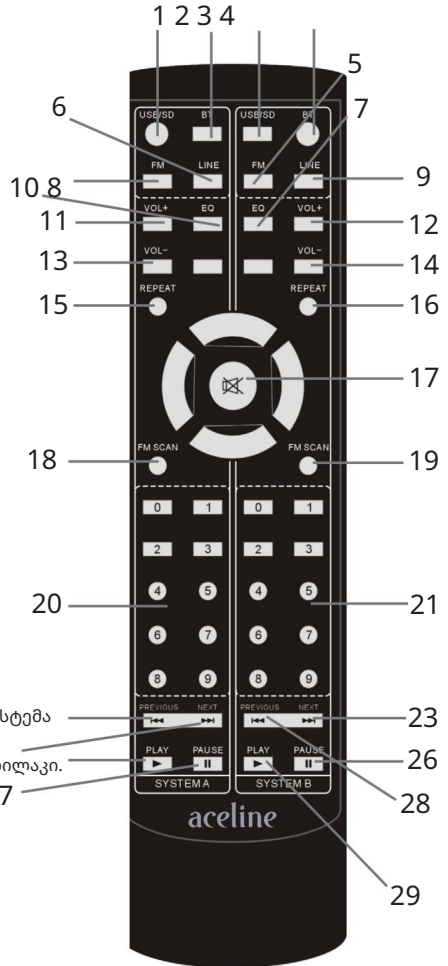
ავტომატური ძიება. 24 20. სისტემა A-ს USB/SD ტრეკის შერჩევის ლილაკები 25. 21.

სისტემა B-ს USB/SD ტრეკის შერჩევის ლილაკები. 22.

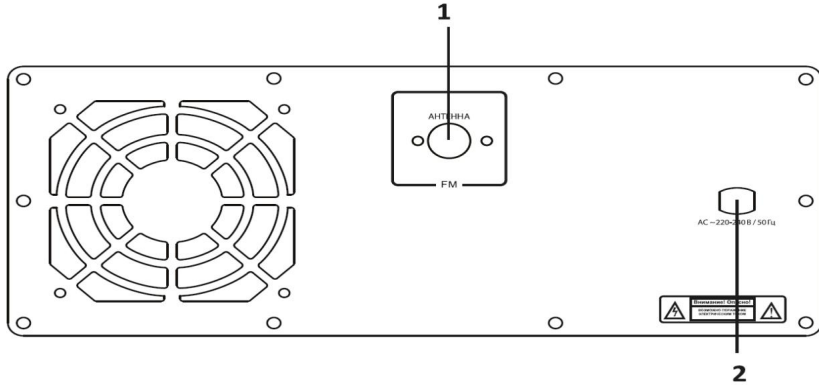
A-ს წინა ტრეკი. 23. სისტემა B-ს შემდეგი ტრეკი. 24. სისტემა A-ს შემდეგი ტრეკი. 25. სისტემა A-ს დაკვრის ლილაკი.

26. სისტემა B-ს დაკვრის ლილაკი. 27. სისტემა A-ს პაუზის ლილაკი. 28.

სისტემა B-ს წინა ტრეკი. 29. სისტემა B-ს დაკვრის ლილაკი.



კავშირები



1. FM ანტენის შემაერთებელი კონექტორი.
2. კვების კაბელის კონექტორი.

მნიშვნელოვანია:

- ტოლგვერდა სამკუთხედის შიგნით გამოსახული ელვისებური ციმციმის სიმბოლო ისრის წვერიანი ელვისებური ციმციმის სიმბოლოს დანიშნულებაა მომხმარებლისთვის პროდუქტის შიდა კომპონენტებში არაიზოლირებული სახიფათო ძაბვის არსებობის შესახებ შეტყობინების მიცემა, რამაც შეიძლება ელექტროშოკის რისკი გამოიწვიოს.
- ტოლგვერდა სამკუთხედში მოთავსებული ძახილის ნიშანი მომხმარებლისთვის თანდართულ ლიტერატურაში მოცემული მნიშვნელოვანი უსაფრთხოების ზომებისა და გამოყენების ინსტრუქციების შესახებ შეტყობინების გაგზავნის საშუალებას იძლევა.

ოპერაციული ინსტრუქციები

Bluetooth-ის საშუალებით დაკავშირება

1. დააჭირეთ Bluetooth-ის გადართვლის ღილაკს (A ან B, სასურველი სისტემის მიხედვით) დისტანციურ მართვაზე ან მოწყობილობის კორპუსზე. სისტემა გადავა Bluetooth-ის დაწყვილების რეჟიმში.
2. სისტემა რამდენიმე წამში ავტომატურად მოძებნის ახლომდებარე ბოლოს დაკავშირებულ მოწყობილობას. თუ ბოლოს დაკავშირებული მოწყობილობა 20 მეტრის რადიუსშია, დაწყვილება ავტომატურად მოხდება.
3. თუ ვერ ახერხებთ ბოლოს დაკავშირებულ მოწყობილობასთან დაკავშირებას, ახალ მოწყობილობასთან დასაკავშირებლად Bluetooth მოდულის გადატვირთვა დაგჭირდებათ. ამისათვის დააჭირეთ შემდეგ ღილაკებს (სამართავ პანელზე ან დისტანციურ მართვაზე, შესაბამისი სისტემის გვერდზე): „დაკვრა/პაუზა“ - „წინა ტრეკი“ - „შემდეგი ტრეკი“.
4. თქვენს მოწყობილობაზე, შესაძლო კავშირების სიიდან აირჩიეთ ეს აუდიო სისტემა: Aceline V870 A / Aceline V870 B (არჩეული სისტემის მიხედვით). კავშირი დამყარდება.

ტექნიკური სპეციფიკაციები

- მოდელი: V870.
- სავაჭრო ნიშანი: აცელინი.
- პროდუქტის ზომები: 440 × 425 × 1015 მმ.
- კავშირები: Bluetooth 5.0 × 2; USB × 2; SD × 2; 3.5 მმ × 2; FM × 2.
- სიმძლავრის პარამეტრები: 220-240 ვ, 50 ჰც.
- მაქსიმალური შემავალი სიმძლავრე: 500 ვატი.
- დინამიკები: 15" + 2" × 2.
- სიგნალისა და ხმაურის თანაფარდობა: 89 დბ.
- საერთო დამახინჯების დონე: 0.5%.
- სიხშირის დიაპაზონი: 40-20000 ჰც.
- რადიოსიხშირული დიაპაზონი: 87.5-108 MHz.
- Bluetooth-ის დიაპაზონი: 25 მ.
- დისტანციური მართვის მოქმედების დიაპაზონი: 10 მ.
- USB დისკების მაქსიმალური მეხსიერების მოცულობა: 128 GB.
- მხარდაჭერილი მუსიკალური ფორმატები: Wav, MP3.
- ფაილური სისტემის მხარდაჭერა: FAT32.
- უსადენო კომუნიკაციის სტანდარტი: IEEE 802.15.1.
- სიხშირის დიაპაზონი: 2402-2480 MHz.
- გადამცემის მაქსიმალური სიმძლავრე: 2 დბმ.

აღჭურვილობა

მოწყობილობა, დისტანციური მართვა, FM ანტენის კაბელი, 3.5 მმ-იანი ჯეკიდან 3.5 მმ-იან ჯეკზე დამაკავშირებელი აუდიო კაბელი, მომხმარებლის სახელმძღვანელო.

შესაძლო პრობლემები და მათი გადაწყვეტილებები

პრობლემა	შესაძლო მიზეზი	გადაწყვეტა
მოწყობილობა არ ირთვება	მოწყობილობა არ არის დაკავშირებული. ჩენო ქსელში	შეამოწმეთ კავშირის სისწორე
	ქსელის გამომავალი არ არის ჩართული. გასაღების მიმცემი	ჩართეთ გადამრთველი
ხმა არ არის ან ძალიან ძლიერია ჩუმი ხმა	ხმის კონტროლი გამორთულია პოზიციაში დადებული ყველაზე დაბალი მოცულობა	ხმის კონტროლის რეგულირება
	არასწორი კავშირი ჩენის სიგნალის წყარო	სწორად შეაერთეთ სიგნალის წყარო
ხმის დამახინჯება	დიდი ამპლიტუდა შეყვანის სიგნალი	ხმის მართვის საშუალებები ხმის წყაროებზე სტი როგორ შეამციროთ ზომა? შეყვანის სიგნალი

მონტაჟის, შენახვის, ტრანსპორტირების (ტრანსპორტირების), გაყიდვისა და განადგურების წესები და პირობები

- მოწყობილობა არ საჭიროებს რაიმე სახის მონტაჟს ან მუდმივ ფიქსაციას.
- მოწყობილობა უნდა ინახებოდეს შეფუთვაში, მწარმოებლისა და მომხმარებლის საკუთრებაში არსებულ გამთბარ შენობაში, 5°C-დან 40°C-მდე ჰაერის ტემპერატურაზე და არაუმეტეს 80%-იანი ფარდობითი ტენიანობის პირობებში. შენობა არ უნდა შეიცავდეს კოროზიის გამომწვევ აგრესიულ მინარევებს (მჟავა ორთქლი, ტუტეები).
- მოწყობილობა უნდა გადაიტანოს მშრალ გარემოში.
- მოწყობილობას სჭირდება ფრთხილად მოპყრობა, დაიცავით იგი მტვრისგან, ჭუჭყისგან, დარტყმებისგან, ტენიანობისგან, ხანძრისგან და ა.შ.
- მოწყობილობა უნდა იყოს დანერგილი ადგილობრივი რეგულაციების შესაბამისად. კანონმდებლობა.
- ამ პროდუქტის ექსპლუატაციის ვადის ამოწურვის შემდეგ, არ გადააგდოთ იგი ჩვეულებრივ საყოფაცხოვრებო ნარჩენებთან ერთად. ამის ნაცვლად, მიიტანეთ იგი შესაბამის შეგროვების პუნქტში ელექტრო და ელექტრონული მოწყობილობების გადამუშავებისთვის, ფედერალური, შტატის ან ადგილობრივი კანონმდებლობის შესაბამისად სათანადო განადგურების მიზნით. ამ პროდუქტის სწორად განადგურების უზრუნველყოფით, თქვენ ხელს შეუწყობთ ბუნებრივი რესურსების შენარჩუნებას და თავიდან აიცილებთ გარემოსა და ადამიანის ჯანმრთელობისთვის პოტენციურ ზიანს, რაც შეიძლება გამოწვეული იყოს ნარჩენების არასათანადო დამუშავებით. ამ პროდუქტის შეგროვების პუნქტისა და გადამუშავების შესახებ დამატებითი ინფორმაციისთვის, გთხოვთ, დაუკავშირდეთ თქვენს ადგილობრივ ქალაქის ოფისს ან საყოფაცხოვრებო ნარჩენების გადამუშავების სამსახურს.
- თუ აღმოჩენთ, რომ მოწყობილობა გაუმართავია, შეწყვიტეთ მისი გამოყენება და დაუკავშირდით ავტორიზებულ სერვის ცენტრს ან გადააგდეთ მოწყობილობა გადამუშავების რეგულაციების შესაბამისად.

დამატებითი ინფორმაცია

მწარმოებელი: Zhongshan Weldong Electronics Co., Ltd.

ჩინეთი, გუანდუნის პროვინცია, დონფუ, ფუშა, ჩჟონშანის ქალაქი, ტიანრუნ შენქსინგის ინდუსტრიული პარკი, მე-20 გზა, შენობა 10, 5F.

მწარმოებელი: Zhongshan Wei-Don Electronics Co., LTD.

ჩინეთი, ჩჟონგშანი, გუანდუნის შტატი, ფუშა თაუნი, ტიანრუნ შენქსინგის ინდუსტრიული პარკი, დონფუს მე-20 გზა, შენობა №10, 5F.

დამზადებულია ჩინეთში.

იმპორტიორი რუსეთში / მწარმოებლის უფლებამოსილი წარმომადგენელი: შპს „ატლასი“.

690068, რუსეთი, პრიმორსკის ტერიტორია, ვლადივოსტოკი, ვლადივოსტოკის გამზირის 100 წლისთავი, შენობა 155, შენობა 3, ოფისი 5.

ელექტრონული ფოსტის მისამართი: atlas.llc@mail.dlogistix.com.

პროდუქტი შეესაბამება საბაჟო კავშირის (EAEU) მოთხოვნებს.

სპეციფიკაციები, პროდუქტის ინფორმაცია, კონფიგურაცია და ფუნქციონალურობა შეიძლება შეიცვალოს მომხმარებლისთვის წინასწარი შეტყობინების გარეშე.



წარმოებული პროდუქტი (mm.yyyy) / Taur zhasalghan kyini (aa.zhzhzh):

მხელი 2

საგარანტიო ბარათი

ს/IMEI: _____

გარანტიის თარიღი: _____

მწარმოებელი გარანტიას იძლევა მოწყობილობის შეუფერხებელ მუშაობაზე მთელი საგარანტიო პერიოდის განმავლობაში, ასევე მასალებისა და აწყობის დეფექტების არარსებობაზე. საგარანტიო პერიოდი აითვლება პროდუქტის შექმნის დღიდან და ვრცელდება მხოლოდ ახალ პროდუქტებამდე.

საგარანტიო მომსახურება მოიცავს გარანტიის პერიოდში მომხმარებლის ბრალის გარეშე გაუმართავი ელემენტების უფასო შეკეთებას ან შეცვლას, იმ პირობით, რომ პროდუქტი გამოყენებული იქნება მომხმარებლის ინსტრუქციის შესაბამისად. შეკეთება ან ჩანაცვლება ელემენტების ჩანაცვლება ხორციელდება ავტორიზებული სერვის ცენტრების ტერიტორიაზე.

გარანტიის პერიოდი: 12 თვე.

მომსახურების ვადა: 24 თვე.

სერვის ცენტრების მიმდინარე სია:

<https://www.dns-shop.ru/service-center/>

გარანტიის ვალდებულებები და უფასო სერვისის არ ვრცელდება

კომპლექტში შედის შემდეგი აქსესუარები:

საქონლის მდგომარეობა, თუ მისი ჩანაცვლება არ არის დაკავშირებული პროდუქტის დაზიანებასთან:

- დისტანციური მართვის კვების ელემენტები (აკუმულატორები).
- შემაერთებელი კაბელები, ანტენები და მათთვის ადაპტერები, ყურსასმენები, მიკროფონები, ხელეების გარეშე მოწყობილობები; სხვადასხვა ტიპის შენახვის საშუალებები, პროგრამული უზრუნველყოფა და დრაივერები მოყვება კომპლექტში (მათ შორის, მაგრამ არა მხოლოდ, პროდუქტის მყარ დისკზე წინასწარ დაინსტალირებული პროგრამული უზრუნველყოფა), გარე შეყვანის/გამოყვანის მოწყობილობები და მანიპულატორები.
- ქეისები, ჩანთები, ქაშები, სატარებელი კაბელები, სამონტაჟო აქსესუარები, ხელსაწყობები, პროდუქტთან ერთად მოწოდებული დოკუმენტაცია.
- ბუნებრივი ცვეთისადმი დაქვემდებარებული სახარჯი მასალები და ნაწილები.



მწარმოებელი არ იღებს გარანტიის ვალდებულებებს შემდეგ შემთხვევებში:

- გარანტიის ვადა ამოწურა.
- თუ პირადი (საყოფაცხოვრებო, ოჯახური) საჭიროებებისთვის განკუთვნილი პროდუქტი გამოყენებული იყო სამენარმეო საქმიანობისთვის, ასევე სხვა მიზნებისთვის, რომლებიც არ შეესაბამება მის დანიშნულებას.
- მწარმოებელი არ არის პასუხისმგებელი პროდუქტის მფლობელის და/ან მესამე მხარის მიერ მიყენებულ ნებისმიერ შესაძლო მატერიალურ, მორალურ ან სხვა ზიანზე, რომელიც გამოწვეულია გამოყენების დროს მომხმარებლის სახელმძღვანელოს მოთხოვნების დარღვევით, პროდუქტის მონტაჟისა და მოვლა-პატრონობის რეკომენდაციების შეუსრულებლობით, შეერთების წესებით (მოკლე ჩართვის შემთხვევები, რომლებიც ასევე წარმოიქმნება არასათანადო ქსელის ძაბვის ზემოქმედების შედეგად, როგორც თავად პროდუქტზე, ასევე მასთან დაკავშირებულ პროდუქტებზე), პროდუქტის შენახვისა და ტრანსპორტირების შედეგად.
- პროდუქტის ექსპლუატაციის დროს მიღებული მექანიკური დაზიანების ყველა შემთხვევა: ნაკარები, ბზარები, დეფორმაციები, დარტყმის კვალი, ჩაღრმავებები, ნაოჭები და ა.შ.
- არსებობს მესამე მხარის მიერ მოდიფიკაციის კვალი, არავატორიზებული შეკეთება იმ პირების მიერ, რომლებსაც არ აქვთ უფლებამოსილება განახორციელონ ასეთი სამუშაოები. თუ დეფექტი გამოწვეულია პროდუქტის დიზაინის ან წრედის ცვლილებით, გარე შეერთება მოწყობილობები, რომლებიც არ არის მოწოდებული მწარმოებლის მიერ, მოწყობილობის გამოყენებით, რომელსაც არ აქვს შესაბამისობის სერტიფიკატი რუსეთის ფედერაციის კანონმდებლობის შესაბამისად.
- თუ პროდუქტის დეფექტი გამოწვეულია დაუძლეველი ძალის (სტიქიური უბედურებები, ხანძარი, წყალდიდობა, მიწისძვრა, საყოფაცხოვრებო ფაქტორები და მწარმოებლის კონტროლის მიღმა არსებული სხვა სიტუაციები) ან მესამე მხარეების ქმედებით, რომელთა წინასწარ განჭვრეტა მწარმოებელს არ შეეძლო.
- დეფექტი გამოწვეულია პროდუქტში უცხო საგნების, უცხო სხეულების, ნივთიერებების, სითხეების, მწერების ან ცხოველების მოხვედრით, აგრესიული გარემოს ზემოქმედებით, მაღალი ტენიანობით, მაღალი ტემპერატურით, რამაც გამოიწვია პროდუქტის სრული ან ნაწილობრივი გაუმართაობა.
- პროდუქტის იდენტიფიკაცია (სერიული ნომერი) აკლია ან არ ემთხვევა. თუ დაზიანება (დეფექტები) გამოწვეულია მავნე პროგრამული უზრუნველყოფის ზემოქმედებით; პაროლების (კოდების) ინსტალაცია, შეცვლა ან წაშლა, რამაც გამოიწვია პროდუქტის პროგრამულ რესურსებზე წვდომის არარსებობა, მათი გადატვირთვის/აღდგენის შესაძლებლობის გარეშე, პროგრამული უზრუნველყოფის მიწოდების მიერ ამ სერვისის მიწოდების არარსებობის გამო.
- თუ ექსპლუატაციის დეფექტები გამოწვეულია ელექტროენერჯის მიწოდების, საკაბელო, სატელეკომუნიკაციო ქსელების, რადიოსიგნალის სიმძლავრის სტანდარტების ან ტექნიკური რეგულაციების შეუსრულებლობით, მათ შორის რელიეფის მახასიათებლებისა და სხვა მსგავსი გარე ფაქტორების გამო, პროდუქტის საზღვარზე ან ქსელის დაფარვის ზონის გარეთ გამოყენებით.
- თუ დაზიანება გამოწვეულია არასტანდარტული (არაორიგინალი) და/ან დაბალი ხარისხის (დაზიანებული) სახარჯი მასალების, აქსესუარების, სათადარიგო ნაწილების, აკუმულატორების, სხვადასხვა ტიპის შენახვის საშუალებების (მათ შორის CD, DVD, მესხიერების ბარათების, SIM ბარათების, კარტრიჯების) გამოყენებით.
- თუ დეფექტები გამოწვეულია შეუთავსებელი კონტენტის (ზარის მელოდები, გრაფიკა, ვიდეოები და სხვა ფაილები, Java აპლიკაციები და მსგავსი პროგრამები) მიღებით, ინსტალაციით და გამოყენებით.
- სხვა აღჭურვილობის დაზიანებისთვის, რომლებიც ერთდროულად მუშაობენ კვლევითი ინსტიტუტები ამ პროდუქტით.



aceline