

მომხმარებლის სახელმძღვანელო

სამზარეულოს მანქანა
KM-1506

DEXP

ძვირფასო მომხმარებელი!

გმადლობთ, რომ ირჩევთ ჩვენს პროდუქტებს.

სიამოვნებით შემოგთავაზებთ პროდუქტებსა და მოწყობილობებს, რომლებიც შექმნილია და დამზადებულია ხარისხის, ფუნქციონალურობისა და დიზაინის უმაღლესი სტანდარტების შესაბამისად. გამოყენებამდე, გთხოვთ, ყურადღებით წაიკითხოთ ეს სახელმძღვანელო, რადგან ის შეიცავს მნიშვნელოვან ინფორმაციას თქვენი უსაფრთხოების შესახებ, ასევე რეკომენდაციებს სათანადო გამოყენებისა და მოვლის შესახებ. გთხოვთ, შეინახოთ ეს სახელმძღვანელო უსაფრთხო ადგილას და გამოიყენოთ იგი მომავალი გამოყენებისთვის.

მოწყობილობის დანიშნულება

ეს მოწყობილობა განკუთვნილია სხვადასხვა პროდუქტის დასაჭრელად, შერევისთვის, ათქვეფისთვის და ცომის მოსახელად.

სიფრთხილის ზომები

- მოწყობილობის კვების წყაროსთან შეერთებამდე დარწმუნდით, რომ თქვენი სახლის ელექტრო ქსელის ძაბვა შესაბამისია მის ტექნიკურ მახასიათებლებს. მახასიათებლები.
- მოწყობილობა მხოლოდ დამინებულ რობოტთან შეაერთეთ.
- არ გამოიყენოთ მოწყობილობა, თუ დენის კაბელი, შტეფსელი ან სხვა ნაწილები დაზიანებულია. კაბელი ან შტეფსელი ცხელი ზედაპირებისგან მოშორებით შეინახეთ.
- არ გამოიყენოთ მოწყობილობა, თუ შეამჩნევთ რაიმე ხილულ დაზიანებას და ნებისმიერი დაზიანების შემთხვევაში დაუყოვნებლივ დაუკავშირდით ავტორიზებულ სერვის ცენტრს. ფენომენი.
- ჩართული მოწყობილობის უყურადღებოდ დატოვება არ შეიძლება. ყოველთვის გამორთეთ მოწყობილობა დენის წყაროდან, როდესაც არ იყენებთ და მისი განმუხტვამდე, აწყობამდე ან დაშლამდე.
- მოწყობილობა მხოლოდ ბრტყელ და სტაბილურ ზედაპირებზე მოათავსეთ; არ დადოთ ის მაგიდის კიდეზე.
- არ გამოიყენოთ მოწყობილობა საკვების გარეშე.
- არ შეეხოთ დენის შტეფსელს ან დენის კაბელს სველი ხელებით.
- მოწყობილობის მუშაობის დროს ხელები, თმა, ტანსაცმლის პატარა ნაჭრები, ასევე სამზარეულოს ჭურჭელი და სხვა ჭურჭელი სათქვეფისა და დანის პირებისგან მოშორებით შეინახეთ, რათა თავიდან აიცილოთ დაზიანება ან მოწყობილობის დაზიანება. არ შეეხოთ მოწყობილობის არცერთ მოქმედ ნაწილს.
- ელექტრონული ბლოკის დაზიანების თავიდან ასაცილებლად არ ჩაყოთ მოწყობილობა წყალში და არ გამოიყენოთ მოწყობილობა წვიმის დროს ან სველ ზედაპირებზე.
- მოწყობილობის დენის წყაროსთან შეერთებამდე დარწმუნდით, რომ ის სწორად არის აწყობილი. ყოველი გამოყენების წინ შეამოწმეთ, რომ ყველა ნაწილი საიმედოდ არის დამაგრებული.
- მოწყობილობა არ არის განკუთვნილი კომერციული გამოყენებისთვის.
- არ გახსნათ მოწყობილობა და არ სცადოთ რაიმე სახის შეკეთება დამოუკიდებლად. მომსახურებისა და შეკეთების სამუშაოები მხოლოდ კვალიფიციურ პერსონალს მიანდეთ. ავტორიზებული სერვის ცენტრის სპეციალისტების მიერ.

- მოწყობილობა არ არის განკუთვნილი ბავშვების ან შეზღუდული ფიზიკური, სენსორული ან გონებრივი შესაძლებლობების მქონე პირებისთვის გამოსაყენებლად, თუ ისინი არ იმყოფებიან მათ უსაფრთხოებაზე პასუხისმგებელი სხვა პირების მეთვალყურეობის ქვეშ. არ მისცეთ ბავშვებს მოწყობილობით თამაშის უფლება.

მოწყობილობის დიაგრამა



1. ჩატვირთვის ღარი. 2. ხორცსაკეპის კორპუსი. 3. შხეფებისგან დამცავი. 4. შესარევი თასი. 5. სიჩქარის კონტროლერი. 6. ძრავის ბლოკის ბლოკის ჩამკეტი. 7. ძრავის ბლოკი. 8. ბლენდერის ბუდე. 9. ბლენდერის თასი. 10. ბლენდერის თავსახური.

აქსესუარები



1. საბოში ჭიქა. 2. თავსახური. 3. ბლენდერის ჯამი. 4. დალუქვის რგოლი. 5. დანა. 6. ჯამის ძირი. 7. დამაგრების რგოლი. 8. მიმაგრების ნაწილები:

მაკარონის მოსამზადებლად: ბუმბულის, ლინგვინის და სპაგეტის (2 მმ, 3 მმ);

ფარშისთვის დიდი, საშუალო ზომის პატარა ნახვრეტებით; 9. დანა. 10. ხრაბნი.

11.

ხორცსაკეპის კორპუსი.

12. ჩატვირთვის დარი. 13. ხორცსაკეპის ხვრელის სახურავი. 14. ბლენდერის ხვრელის სახურავი. 15. შესარევი დანამატი. 16. ცომის კაუჭი. 17. სათქვეფი. 18. საქაჩავი. 19. ძეხვის მოსამზადებელი დანამატი. 20. ხორცპროდუქტების დამჭერი. 21. ქაბის დანამატი.

პირველი გამოყენების წინ

- მოწყობილობიდან ამოიღეთ ყველა შესაფუთი მასალა და განმინდეთ ოდნავ ნესტიანი ქსოვილით.
- მოწყობილობიდან გამოაერთეთ კვების კაბელი და შეაერთეთ ის დენის წყაროსთან.

საცდელი გამოყენება

1. ძრავის ბლოკის ასანვევად დააჭირეთ საკეტის გადამრთველს მოწყობილობები.
2. მოათავსეთ თასი და დააფიქსირეთ ისრის მიმართულებით.
3. მოწყობილობაში ჩადეთ სასურველი მიქსერის შესაერთებელი.
4. დააჭირეთ დაბლოკვის ღილაკს და დანიეთ მოწყობილობის ძრავის ბლოკი. დარწმუნდით, რომ ძრავის ბლოკი მჭიდროდ ჯდება ძირში.
5. შეაერთეთ მოწყობილობა კვების წყაროსთან.
6. თითოეული სიჩქარის შესამოწმებლად სიჩქარის კონტროლი „0“-დან „6“-ზე გადართეთ.
7. შემოწმების შემდეგ, გადაცემათა კოლოფი „0“ პოზიციაზე დააბრუნეთ.
8. გამორთეთ მოწყობილობა კვების წყაროდან.
9. ჩართეთ საკეტის ჩამრთველი და ასნიეთ მოწყობილობის ძრავის ბლოკი. ამოიღეთ შემრევი დანამატი.

მოწყობილობასთან მუშაობა

ყურადღება!

- მოწყობილობის მაქსიმალური მუშაობის დრო მაქსიმალური დატვირთვით (1500 W) 4 წუთია.
- ბლენდერის მაქსიმალური მუშაობის დრო 3 წუთია.

მიქსერი

- მოწყობილობის ზედა ნაწილის ასანვევად დააჭირეთ დაბლოკვის ღილაკს.
- ინგრედიენტები მოათავსეთ თასში და დააფარეთ ცელოფანი.
- მოათავსეთ თასი და დააფიქსირეთ ისრის მიმართულებით.
- სასურველი მიქსერის დანამატი მოწყობილობაში ჩადეთ.
- დააჭირეთ დაბლოკვის ღილაკს და დანიეთ მოწყობილობის ძრავის ბლოკი. დარწმუნდით, რომ ძრავის ბლოკი მჭიდროდ ჯდება ძირში.
- შეაერთეთ მოწყობილობა კვების წყაროსთან.
- სიჩქარის კონტროლერის გამოყენებით დააყენეთ სასურველი სიჩქარე.
- გამოყენების შემდეგ, რეგულატორი გადაატრიალეთ „0“ პოზიციაზე, გამორთეთ მოწყობილობა დენის წყაროდან და ამოიღეთ შესაერთებელი.

ცომის მოხელა

- ფქვილი და წყალი აურიეთ 5:3 თანაფარდობით.
- ჩართეთ სიჩქარე „1“ 10 წამის განმავლობაში, შემდეგ სიჩქარე „2“ 10 წამის განმავლობაში. დააყენეთ სიჩქარე "3"-ზე დაახლოებით 3 წუთის განმავლობაში.
- არ გადააჭარბოთ თასის მაქსიმალურ ტევადობას.
- ფქვილის მაქსიმალური რაოდენობა: 1500 გ.
- გამოიყენეთ ცომის კაუჭი ან შემრევი დანამატი.

კვერცხის ან ნალების ცემა

- სიჩქარე დააყენეთ „4“-დან „6“-მდე, ათქვიფეთ ცილები გაჩერების გარეშე დაახლოებით 5 წუთი, კვერცხების რაოდენობის მიხედვით.
- კვერცხის მაქსიმალური რაოდენობა – 24.
- ათქვიფილი ნალების მოსამზადებლად, ათქვიფეთ 250 მლ ახალი ნალები 4-დან 6-მდე სიჩქარით დაახლოებით 5 წუთის განმავლობაში.
- არ გადააჭარბოთ თასის მაქსიმალურ ტევადობას.
- ათქვიფეთ სათქვიფით.

თხევადი პროდუქტების შერევა

- შეურიეთ ინგრედიენტები თქვენი რეცეპტის მიხედვით, დააყენეთ სიჩქარე ზრდა „1“-დან „5“-მდე.
- არ გადააჭარბოთ თასის მაქსიმალურ ტევადობას.
- გამოიყენეთ შემრევი დანამატი.

ხორცის საფქვაკი

დაფუჭილი ხორცის მომზადება

- მოაშორეთ ძვლები, მყესები და მაგარი ხრტილი, დაჭერით ხორცი პატარა კუბიკებად (20×20×60 მმ) ისე, რომ ისინი თავისუფლად გადაადგილდნენ ხორცსაკეპის ჩატვირთვის ნაწილში.
- აწყობეთ ხორცსაკეპი მანქანა ქვემოთ მოცემული დიაგრამის მიხედვით. აირჩიეთ შესაბამისი დიამეტრის დაფუჭილი ხორცის შესანახი დანამატი.
- ჩართეთ მოწყობილობა და აირჩიეთ სიჩქარე „6“.
- ფრთხილად ჩადეთ ხორცი ჩასატვირთ უჯრაში და, ნელა დაჭერით, პუშერზე, ხორცი ქვემოთ დაანეჭით.
- მუშაობის დასრულების შემდეგ, გადაატრიალეთ კონტროლი „0“ პოზიციაზე და გამორთეთ მოწყობილობა დენის წყაროდან.

ქაბების დამზადება

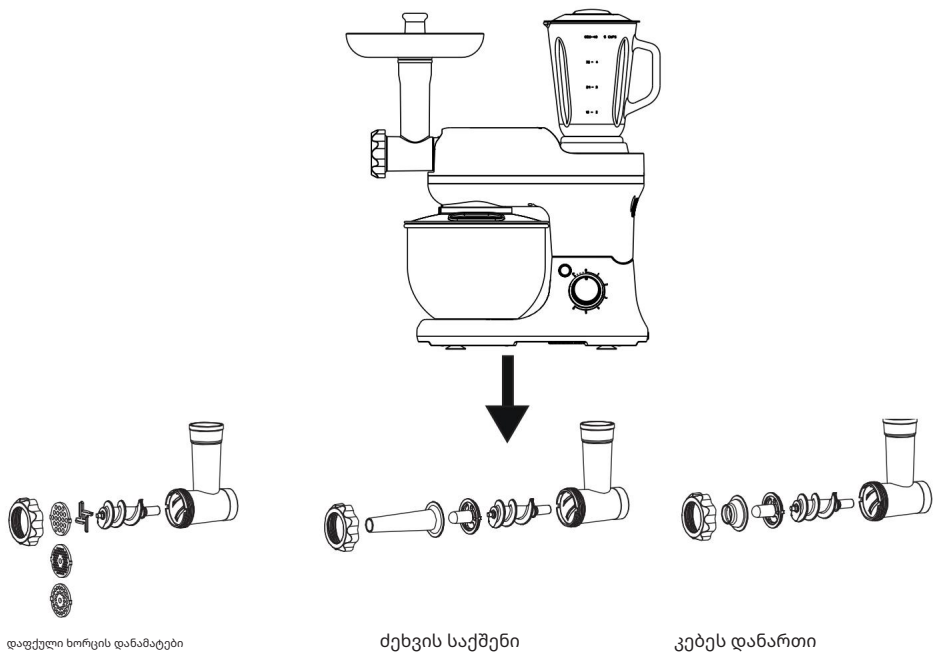
ქაბეჰი აღმოსავლური სამზარეულოს ტრადიციული ხორცის კერძია. ქაბეჰი ასევე ცნობილია, როგორც ხორცის ღვებელები, ძეხვეული ან კატლეტი. ქაბეს მოსამზადებლად, ჯერ ხორცი წვრილად უნდა დაფქვათ, შეურიოთ ხახვს, ფქვილს (მარცვლოვან ფქვილს) და კატლეტის სხვა ინგრედიენტებს. მოამზადეთ ქაბეჰის ნარევი და დაფუჭეთ ხორცსაკეპ მანქანაში, რომელსაც აქვს ქაბეჰის შესაერთებელი, შემდეგნაირად:

1. მიამაგრეთ ქაბის შესანავი მოწყობილობა ზემოთ მოცემულ დიაგრამაზე ნაჩვენები წესით.
2. წინასწარ მომზადებული დაფუჭილი ხორცი გაატარეთ ქაბის დანამატში.
3. მუშაობის დასრულების შემდეგ, რეგულატორი „0“ პოზიციაზე გადაატრიალეთ და მოწყობილობა გამორთეთ დენის წყაროდან.

ძეხვეულის მომზადება

1. მოამზადეთ დაფუჭილი ხორცი.
2. დაამონტაჟეთ ძეხვის შესაკრავი ზემოთ მოცემულ დიაგრამაზე ნაჩვენები წესით.
3. მოწყობილობა მზადაა ძეხვეულის დასამზადებლად.
4. ძეხვის გარსი 10 წუთის განმავლობაში თბილ წყალში დაალებთ.

- სველი გარსი მოათავსეთ ძეხვის შესავსებად და მეორე ბოლო კვანძი შეკარით. არ დაფაროთ შესავსებად განკუთვნილი ჰაერის გამწოვი ხვრელი.
- დაფუჭული ხორცი მოათავსეთ ჩასატვირთ უჯრაზე.
- ჩართეთ მონყობილობა.
- ნაზად დააჭირეთ სახელურს, რომ დაფუჭული ხორცი ჩატვირთვის განყოფილებაში მოათავსოთ.
- ნელა მოხსენით გარსი ძეხვის შემავსებლისგან, რომ ის ბოლომდე შეივსოს.
ნენია.
- შეკუმშეთ და მოატრიალეთ კორპუსი, შერჩეული ინტერვალის შენარჩუნებით.
- მუშაობის დასრულების შემდეგ, რეგულატორი გადაიტანეთ „0“ პოზიციაზე და გამორთეთ მონყობილობა ქსელიდან.

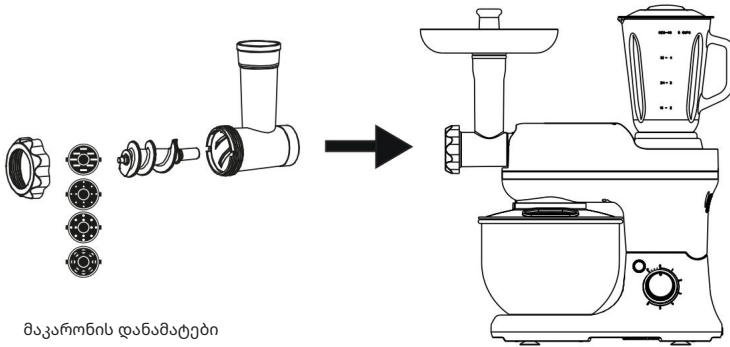


ბლენდერი

- ინგრედიენტები მოათავსეთ ბლენდერში.
- მჭიდროდ დახურეთ ბლენდერის თავსახური. ჩადეთ ბლენდერის ქილა ბლენდერის ღიობში და მოატრიალეთ საათის ისრის მიმართულებით მის დასაფიქსირებლად.
- სიჩქარის არჩევა:
„P“ რეჟიმის ასარჩევად, რეგულატორი ამ რეჟიმში უნდა გეჭიროთ.
ბლენდერის გამოყენების შემდეგ, კონტროლერზე ყოველთვის აირჩიეთ „0“ რეჟიმი და გამორთეთ ის დენის წყაროდან.
ბლენდერის ამოსაღებად, ასწიეთ იგი. არ მოატრიალოთ ბლენდერის თავი.

სიჩქარე	აპლიკაცია
3-4	თხევადი პროდუქტების შერევა
5-6	თხევადი და მყარი ინგრედიენტების შერევა
3	ყინულის დაჭრა (მოკლე, ძლიერი დანის მოძრაობები)

ხელნაკეთი მაკარონის დამზადება



- აწყობეთ ხორცსაკეპი მანქანა და დაამონტაჟეთ სასურველი მაკარონის შესაერთებელი.
- ფრთხილად მოათავსეთ ცომი კვების უკრაში.
- სიჩქარის რეგულატორი „4“ ან „5“ პოზიციაზე გადაატრიალეთ.
- ცომი საჭრელით დააწეეთ.
- მაკარონი სასურველ სიგრძეზე დაჭერით და ფქვილმოსრილ დაფაზე დაალაგეთ.
- მუშაობის დასრულების შემდეგ, რეგულატორი გადაიტანეთ „0“ პოზიციაზე და გამორთეთ მოწყობილობა ქსელიდან.

დასუფთავება და მოვლა

- განმენდამდე, გამორთეთ მოწყობილობა დენის წყაროდან და დარწმუნდით, რომ რომ სიჩქარის კონტროლერი "0" პოზიციაზე იყოს.
- გამოყენების შემდეგ, განმენდამდე მოწყობილობას გაგრილების საშუალება მიეცით.
- კორპუსის გასაწმენდად გამოიყენეთ ნესტიანი ქსოვილი და რბილი სარეცხი საშუალება.
- აქსესუარების გასაწმენდად გამოიყენეთ თბილი წყალი და რბილი სარეცხი საშუალება.
- არ გამოიყენოთ აბრაზიული საწმენდი საშუალებები.
- არ გარეცხოთ მოწყობილობა გამდინარე წყლის ქვეშ და არ ჩაყოთ სითხეში.
- მოწყობილობის გასაწმენდად არ გამოიყენოთ ჭურჭლის სარეცხი მანქანა, კაუჭი ცომისთვის, შესარევი დანამატებისთვის, ხორცსაკეპი მანქანის ნებისმიერი ნაწილისთვის.
- პლასტმასის აქსესუარები, სათქვეფი, სათქვეფი და ბლენდერის თასი ჭურჭლის სარეცხ მანქანაში გარეცხვა უსაფრთხოა.

ტექნიკური სპეციფიკაციები

• მოდელი: KM-1506. •
სავაჭრო ნიშანი: DEXP. •
ქსელის ძაბვა: 220-240 ვ ~ 50-60 ჰც. • სიმძლავრე:
1500 ვატი. • შესარევი
თასის მოცულობა: 5 ლ. • სიჩქარის რეჟიმების
რაოდენობა: 6 + „პულსური“ რეჟიმი. • ელექტრომოკისგან დაცვის
კლასი: II. • კვების კაბელის მიმაგრების ტიპი: Y. • კვების კაბელის
სიგრძე: 1 მ. • შესარევი თასის მასალა:
უჟანგავი ფოლადი. • გამოყენების
სფერო: საყოფაცხოვრებო.

აღჭურვილობა • მონყობილობა.

• შესარევი ჯამი. •
შხეფებისგან დამცავი. • საზომი
ჭიქა. • ბლენდერი. • ხორცსაკეპი. •
შესარევი დანამატი.
• ცომის კაუჭი.
• სათქვეფი. •
ხორცის დამჭერი. • ძეხვის
მოსამზადებელი
დანამატი. • ქაბბის დანამატი. •
საქაჩავი.

• მაკარონის მოსამზადებელი დანამატები (4 ცალი) •
დაფქული ხორცის მოსამზადებელი დანამატები (3
ცალი) • მომხმარებლის სახელმძღვანელო.

მონტაჟის, შენახვის, ტრანსპორტირების (ტრანსპორტირების), გაყიდვისა და განადგურების წესები და პირობები

- მონყობილობა არ საჭიროებს რაიმე სახის მონტაჟს ან მუდმივ ფიქსაციას.
- მონყობილობა უნდა ინახებოდეს შეფუთვაში, მწარმოებლისა და მომხმარებლის საკუთრებაში არსებულ გამოთვარ შენობაში, 5°C-დან 40°C-მდე ჰაერის ტემპერატურაზე და არაუმეტეს 80%-იანი ფარდობითი ტენიანობის პირობებში. შენობა არ უნდა შეიცავდეს კოროზიის გამომწვევ აგრესიულ მინარევებს (მჟავა ორთქლი, ტუტები).
- მონყობილობა უნდა გადაიტანოს მშრალ გარემოში.
- მონყობილობას სჭირდება ფრთხილად მოპყრობა, დაიცავით იგი მტვრისგან, ჭუჭყისგან, დარტყმებისგან, ტენიანობისგან, ხანძრისგან და ა.შ.
- მონყობილობა უნდა იყოს დანერგული ადგილობრივი რეგულაციების შესაბამისად. კანონმდებლობა.
- თუ მონყობილობის გაუმართაობას აღმოაჩენთ, დაუყოვნებლივ დაუკავშირდით ავტორიზებულ სერვის ცენტრს ან გადააგდეთ მონყობილობა.
- ამ პროდუქტის ექსპლუატაციის ვადის ამოწურვის შემდეგ, არ გადააგდოთ იგი ჩვეულებრივ საყოფაცხოვრებო ნარჩენებთან ერთად. ამის ნაცვლად, მიიტანეთ იგი შესაბამის შეგროვების პუნქტში ელექტრო და ელექტრონული მონყობილობების გადამუშავებისთვის, ფედერალური, შტატის ან ადგილობრივი კანონმდებლობის შესაბამისად სათანადო განადგურების მიზნით. ამ პროდუქტის სწორად განადგურების უზრუნველყოფით, თქვენ ხელს შეუწყობთ ბუნებრივი რესურსების შენარჩუნებას და თავიდან აიცილებთ გარემოსა და ადამიანის ჯანმრთელობისთვის პოტენციურ ზიანს, რაც შეიძლება გამოწვეული იყოს ნარჩენების არასათანადო დამუშავებით. ამ პროდუქტის შეგროვების პუნქტისა და გადამუშავების შესახებ დამატებითი ინფორმაციისთვის, გთხოვთ, დაუკავშირდეთ თქვენს ადგილობრივ ქალაქის ოფისს ან საყოფაცხოვრებო ნარჩენების გადამუშავების სამსახურს.

დამატებითი ინფორმაცია

მწარმოებელი: Dongguan Kitchen Steward Home Appliance Co., Ltd.

2/F, შენობა A, No.5, პირველი ინდუსტრიული ზონა, სოფელი ტუტანგი, ქალაქი ჩანგპინგი, ქალაქი დონგუანი, გუანდონგის პროვინცია, ჩინეთი.

მწარმოებელი: Dongguan Kitchen Steward Home Appliances Co., Ltd.

2/F, კორპ. A, No.5, პირველი ინდუსტრიული ზონა, სოფელი ტუტანი, ჩანგპინგი, დონგუანი, გუანდონგის პროვინცია, ჩინეთი.

დამზადებულია ჩინეთში.

იმპორტიორი რუსეთში: DNS Retail LLC.

690068, რუსეთი, პრიმორსკის მხარე, ვლადივოსტოკი, ვლადივოსტოკის გამზირის 100 წლისთავი, შენობა 155, შენობა 3, ოფისი 5. ელ. ფოსტა: dnsretail@mail.dlogistix.com

მწარმოებლის უფლებამოსილი წარმომადგენელი: შპს „ატლასი“.

690068, რუსეთი, პრიმორსკის ტერიტორია, ვლადივოსტოკი, ვლადივოსტოკის გამზირის 100 წლისთავი, შენობა 155, შენობა 3, ოფისი 5. ელ. ფოსტა: atlas.llc@mail.dlogistix.com

პროდუქტი შეესაბამება საბაჟო კავშირის (EAEU) მოთხოვნებს.

სპეციფიკაციები, პროდუქტის ინფორმაცია და გარეგნობა შეიძლება შეიცვალოს მომხმარებლისთვის წინასწარი შეტყობინების გარეშე, ჩვენი პროდუქციის ხარისხის გაუმჯობესების მიზნით.



წარმოებელი პროდუქტი (თთ.წწწწ): _____

გვ. 4

საგარანტიო ბარათი

ს/IMEI: _____

გარანტიის თარიღი: _____

მწარმოებელი გარანტიას იძლევა მოწყობილობის შეუფერხებელ მუშაობაზე მთელი პერიოდის განმავლობაში. გარანტიის პერიოდი, ასევე მასალებისა და დამუშავების დეფექტების არარსებობა. გარანტიის პერიოდი იწყება შედენის დღიდან და ვრცელდება მხოლოდ ახალ პროდუქტებზე.

გარანტიის მომსახურება მოიცავს გარანტიის პერიოდში მომხმარებლის ბრალის გარეშე გაუმართავი კომპონენტების უფასო შეკეთებას ან შეცვლას, იმ პირობით, რომ პროდუქტი გამოიყენება მომხმარებლის ინსტრუქციის შესაბამისად. კომპონენტების შეკეთება ან შეცვლა ხორციელდება ავტორიზებულ სერვის ცენტრებში.

გარანტიის პერიოდი: 24 თვე.
მომსახურების ვადა: 36 თვე.

სერვის ცენტრების მიმდინარე სია:
<https://www.dns-shop.ru/service-center/>

გარანტიის ვალდებულებები და უფასო სერვისი არ ვრცელდება პროდუქტის კომპლექტში შემავალ შემდეგ აქსესუარებზე, თუ მათი ჩანაცვლება არ გულისხმობს პროდუქტის დაშლას:

- დისტანციური მართვის კვების ელემენტები (აკუმულატორები).
- შემაერთებელი კაბელები, ანტენები და მათთვის ადაპტერები, ყურსასმენები, მიკროფონები, ხელების გარეშე მოწყობილობები; სხვადასხვა ტიპის შენახვის საშუალებები, პროგრამული უზრუნველყოფა და დრაივები მოყვება კომპლექტში (მათ შორის, მაგრამ არა მხოლოდ, პროდუქტის მყარ დისკზე წინასწარ დაინსტალირებული პროგრამული უზრუნველყოფა), გარე შეყვანის/გამოყვანის მოწყობილობები და მანიპულატორები.
- ქეისები, ჩანთები, ქაშრები, სატარებელი კაბელები, სამონტაჟო აქსესუარები, ხელსაწყობები, პროდუქტთან ერთად მოწოდებული დოკუმენტაცია.
- ბუნებრივი ცვეთისადმი დაქვემდებარებული სახარჯი მასალები და ნაწილები.



მწარმოებელი არ იღებს გარანტიის ვალდებულებებს შემდეგ შემთხვევებში:

- გარანტიის ვადა ამოიწურა.
- თუ პირადი (საყოფაცხოვრებო, ოჯახური) საჭიროებებისთვის განკუთვნილი პროდუქტი გამოყენებული იქნა სამეწარმეო საქმიანობისთვის, ასევე სხვა მიზნებისთვის, რომლებიც არ შეესაბამება მის დანიშნულებას.
- მწარმოებელი არ არის პასუხისმგებელი პროდუქტის მფლობელის და/ან მესამე მხარის მიერ მიყენებულ ნებისმიერ შესაძლო მატერიალურ, მორალურ ან სხვა ზიანზე, რომელიც გამოწვეულია გამოყენების დროს მომხმარებლის სახელმძღვანელოს მოთხოვნების დარღვევით, პროდუქტის მონტაჟისა და მოვლა-პატრონობის რეკომენდაციების შეუსრულებლობით, შეერთების წესებით (მოკლე ჩართვის შემთხვევები, რომლებიც ასევე წარმოიქმნება არასათანადო ქსელის ძაბვის ზემოქმედების შედეგად, როგორც თავად პროდუქტზე, ასევე მასთან დაკავშირებულ პროდუქტებზე), პროდუქტის შენახვისა და ტრანსპორტირების შედეგად.
- მექანიკური დაზიანების ყველა შემთხვევა: ნაპრალები, ბზარები, დეფორმაციები, ლაქები პროდუქტის ექსპლუატაციის დროს მიღებული დარტყმები, ჩაღრმავებები, ნაოჭები და ა.შ.
- არსებობს მესამე მხარის მიერ მოდიფიკაციის კვალი, არავტორიზებული შეკეთება იმ პირების მიერ, რომლებსაც არ აქვთ უფლებამოსილება განახორციელონ ასეთი სამუშაოები. თუ დეფექტი არის გამოწვეული პროდუქტის დიზაინის ან განლაგების ცვლილებით, მწარმოებლის მიერ არ მონოდედებული გარე მოწყობილობების შეერთებით ან ისეთი მოწყობილობის გამოყენებით, რომელსაც არ აქვს შესაბამისობის სერტიფიკატი რუსეთის ფედერაციის კანონმდებლობის შესაბამისად.
- თუ პროდუქტის დეფექტი გამოწვეულია დაუძლეველი ძალის (სტიქიური უბედურებები, ხანძარი, წყალდიდობა, მიწისძვრა, საყოფაცხოვრებო ფაქტორები და მწარმოებლის კონტროლის მიღმა არსებული სხვა სიტუაციები) ან მესამე მხარეების ქმედებით, რომელთა წინასწარ განჭვრეტა მწარმოებელს არ შეუძლია.
- დეფექტი გამოწვეულია პროდუქტში უცხო საგნების, უცხო სხეულების, ნივთიერებების, სითხეების, მწერების ან ცხოველების მოხვედრით, აგრესიულ გარემოში ზემოქმედებით, მაღალი ტენიანობით, მაღალი ტემპერატურით, რაც რამაც გამოიწვია პროდუქტის სრული ან ნაწილობრივი უკმარისობა.
- პროდუქტის იდენტიფიკაცია (სერიული ნომერი) აკლია ან არ ემთხვევა. თუ დაზიანება (დეფექტები) გამოწვეულია შავნე პროგრამული უზრუნველყოფის ზემოქმედებით; პაროლების (კოდების) ინსტალაცია, შეცვლა ან წაშლა, რამაც გამოიწვია პროდუქტის პროგრამულ რესურსებზე წვდომის არარსებობა, მათი გადატვირთვის/აღდგენის შესაძლებლობის გარეშე, პროგრამული უზრუნველყოფის მიმწოდებლის მიერ ამ სერვისის მიწოდების არარსებობის გამო.
- თუ ექსპლუატაციის დეფექტები გამოწვეულია ელექტროენერჯის მიწოდების, საკაბელო, სატელეკომუნიკაციო ქსელების, რადიოსიგნალის სიმძლავრის სტანდარტების ან ტექნიკური რეგულაციების შეუსრულებლობით, მათ შორის რელიეფის მახასიათებლებისა და სხვა მსგავსი გარე ფაქტორების გამო, პროდუქტის საბლვარზე ან ქსელის დაფარვის ზონის გარეთ გამოყენებით.
- თუ დაზიანება გამოწვეულია არასტანდარტული (არაორიგინალი) და/ან დაბალი ხარისხის (დაზიანებული) სახარჯი მასალების, აქსესუარების, სათადარიგო ნაწილების, აკუმულატორების, სხვადასხვა ტიპის შენახვის საშუალებების (მათ შორის CD, DVD, მუსიკის ბარათების, SIM ბარათების, კარტრიჯების) გამოყენებით.
- თუ დეფექტები გამოწვეულია შეუთავსებელი კონტენტის (ზარის მელოდები, გრაფიკა, ვიდეოები და სხვა ფაილები, Java აპლიკაციები და მსგავსი პროგრამები) მიღებით, ინსტალაციით და გამოყენებით.
- სხვა აღჭურვილობის დაზიანებისთვის, რომლებიც ერთდროულად მუშაობენ კვლევითი ინსტიტუტები ამ პროდუქტით.



