

# მომხმარებლის სახელმძღვანელო

---

კაპიუშონი

YC50B

YC60B

YC50W

YC60W

**DEXP**

# კონტენტი

მონყობილობის დანიშნულება .....	4 უსაფრთხოების
ზომები .....	4 მონყობილობის
დიაგრამა .....	6 მონყობილობის
ზომები .....	6
ინსტალაცია .....	7
აღჭურვილობა .....	7 მონყობილობის
მუშაობა .....	8 მართვის
პანელი .....	8 მუშაობის სიჩქარის
შერჩევა .....	8 მუშაობის
რეჟიმები .....	9 ჰაერის გამყოფის
რეჟიმი .....	9 რეციკლაციის
რეჟიმი .....	9 მოვლა და
მოვლა .....	10 ალუმინის
ფილტრი.....	10 ნახშირბადის
ფილტრი .....	10 ნათურის
შეცვლა .....	10 ტექნიკური
მახასიათებლები .....	11 შესაძლო პრობლემები და
მათი გადაჭრის გზები .....	12 მონტაჟის, შენახვის, ტრანსპორტირების (ტრანსპორტირების), გაყიდვისა და განადგურების წესები და
პირობები .....	13 დამატებითი
ინფორმაცია .....	14

## ძვირფასო მომხმარებლო!

გმადლობთ, რომ ირჩევთ ჩვენს პროდუქტებს.

სიამოვნებით შემოგთავაზებთ პროდუქტებსა და მოწყობილობებს, რომლებიც შექმნილია და დამზადებულია ხარისხის, ფუნქციონალურობისა და დიზაინის მაღალი სტანდარტების შესაბამისად. გამოყენებამდე, გთხოვთ, ყურადღებით წაიკითხოთ ეს სახელმძღვანელო, რადგან ის შეიცავს მნიშვნელოვან ინფორმაციას თქვენი უსაფრთხოების შესახებ.

ეს სახელმძღვანელო შეიცავს ინსტრუქციებს, ასევე რეკომენდაციებს პროდუქტის სათანადო გამოყენებისა და მოვლის შესახებ. გთხოვთ, შეინახოთ ეს სახელმძღვანელო უსაფრთხო ადგილას და გამოიყენოთ იგი პროდუქტის მომავალი გამოყენებისთვის.

## მოწყობილობის დანიშნულება

სამზარეულოს გამწოვი არის მოწყობილობა, რომელიც ასუფთავებს ჰაერს კვამლისგან, წვის პროდუქტებისგან, ორთქლისგან, სუნისგან და სხვა არასასურველი მინარევებისგან, რომლებიც წარმოიქმნება საკვების თერმული დამუშავების დროს.

## სიფრთხილის ზომები

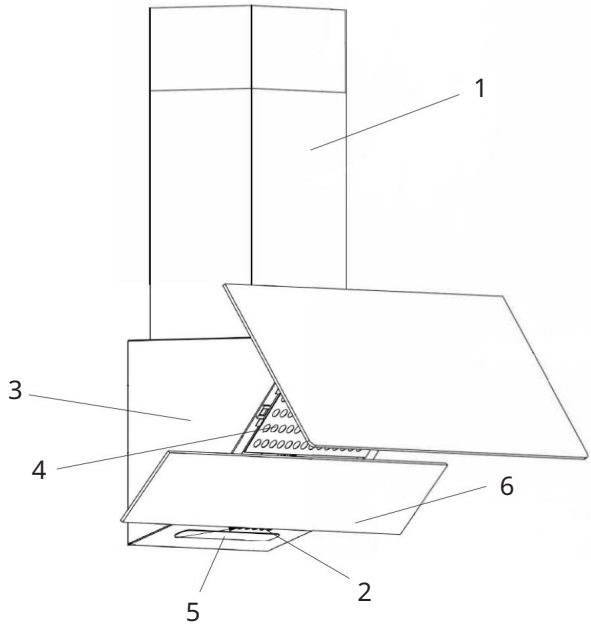
- ეს მოწყობილობა უნდა დაამონტაჟოს კვალიფიციურმა ტექნიკოსმა. არასწორმა მონტაჟმა შეიძლება გამოიწვიოს ელექტროშოკი ან ხანძარი.
- მოწყობილობის ყველა შეკეთება და მოვლა-პატრონობა უნდა განხორციელდეს ავტორიზებული სერვის ცენტრის მიერ. არასწორმა შეკეთებამ შეიძლება გამოიწვიოს სერიოზული დაზიანება ან მოწყობილობის გაუმართაობა. მწარმოებელი არ არის პასუხისმგებელი მოწყობილობის არასწორ ინსტალაციითა და მუშაობით გამოწვეულ დაზიანებაზე.
- გამწოვსა და ელექტრო ქურას შორის მინიმალური მანძილი უნდა იყოს მინიმუმ 600 მმ, ხოლო გაზის ან შერეული ქურის შემთხვევაში - მინიმუმ 700 მმ.
- შეაერთეთ გამწოვი გამონაბოლქვ მილთან დიამეტრის მილის გამოყენებით არანაკლებ 120 მმ. მილის სიგრძე მინიმალური უნდა იყოს.
- არ გამოიყენოთ გამწოვი წვის პროდუქტების (ქვაბები, ბუხრები და ა.შ.) მოსაშორებლად.
- არ შეაერთოთ გამწოვი გამონაბოლქვისთვის გამოყენებულ საკვამურ არხებთან წვის პროდუქტები.
- გამწოვის შეერთებამდე დარწმუნდით, რომ ელექტრო ქსელის პარამეტრები დააკმაყოფილებს ტექნიკური მოთხოვნები.
- გამწოვის არაელექტრო ტექნიკასთან (მაგალითად, გაბჭურასთან) გამოყენებისას, უზრუნველყავით ოთახის საკმარისი ვენტილაცია გამონაბოლქვი აირის უკუღინების თავიდან ასაცილებლად. ოთახში სუფთა ჰაერი ქუჩიდან უნდა მოდიოდეს.
- ეს მოწყობილობა განკუთვნილია მხოლოდ საყოფაცხოვრებო მოხმარებისთვის. • გამოიყენეთ მოწყობილობა მხოლოდ მისი დანიშნულებისამებრ.
- მოერიდეთ გამწოვის ქვეშ ღია ცეცხლს. გაბჭურის გამოყენებისას, ალის სიმაღლე ისე დაარეგულირეთ, რომ ის მხოლოდ ქვაბის ძირს ეხებოდეს და მის კიდევს არ გასცდეს.
- სიფრთხილე გამოიჩინეთ ფრიტიურის გამოყენებისას, რადგან ზედმეტად გაცხელებულმა ზეთმა შეიძლება შეიძლება ააღდეს.

- სამზარეულოს გამწვანების ქვეშ არ მოამზადოთ ფლამბე.
- ფრთხილად იყავით, მოწყობილობის ზოგიერთი ნაწილი შეიძლება გაცხელდეს სამუშაო
- მოწყობილობა არ არის განკუთვნილი ბავშვების ან შეზღუდული ფიზიკური, სენსორული ან გონებრივი შესაძლებლობების მქონე პირებისთვის გამოსაყენებლად, თუ ისინი არ იმყოფებიან მათ უსაფრთხოებაზე პასუხისმგებელი სხვა პირების მეთვალყურეობის ქვეშ. არ მისცეთ ბავშვებს მოწყობილობით თამაშის უფლება.
- ბავშვების მიერ ზედამხედველობის გარეშე დასუფთავება და მომხმარებლის მიერ მოვლა-პატრონობა აკრძალულია. მიმოხილვა.
- მოწყობილობის მომსახურებამდე ან განმეინდამდე, გამორთეთ იგი. მუშაობა და ქსელიდან გათიშვა.
- მნიშვნელოვანია გამწვანო რეგულარულად გაინჰინდოს რეკომენდებული ინტერვალებით და შეცვალოს ფილტრი. ამის შეუსრულებლობამ შეიძლება გამოიწვიოს ცხიმის ნადების წარმოქმნა მოწყობილობაში, რამაც შეიძლება გამოიწვიოს ხანძარი.
- გამწვანის მუშაობის დროს არ შეამოწმოთ ფილტრების მდგომარეობა.
- გამწვანის მუშაობის დასრულებისთანავე არ შეეხოთ ნათურას.
- მოერიდეთ გაბჭურის ჩართვას, როდესაც მასზე ტაფა არ არის, რადგან ამან შეიძლება დააზიანოს გამწვანის ფილტრები და შექმნას ხანძრის საშიშროება.
- ეს მოწყობილობა არ არის განკუთვნილი კომერციული გამოყენებისთვის.

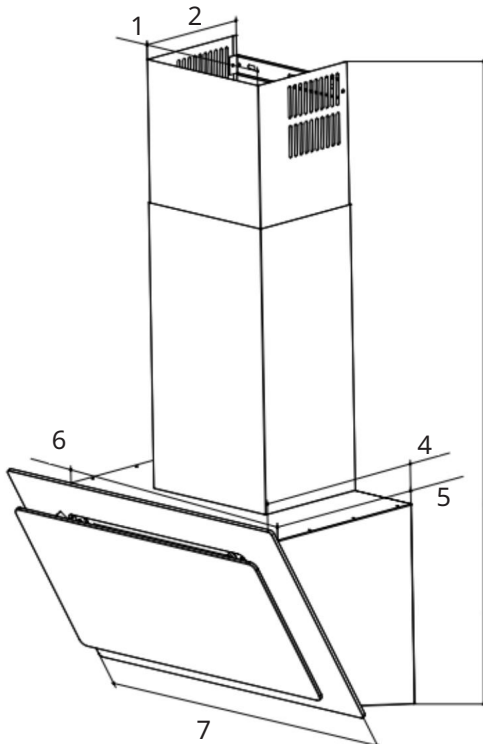
შენიშვნა: ხანძრის შემთხვევაში, გამორთული მოწყობილობა დააფარეთ შალის საბანი ან სქელი ქსოვილი, კიდებზე დააჭირეთ, რათა ჰაერი არ შევიდეს. ხანძრის ჩასაქრობად წყალი არ გამოიყენოთ.

## მონყობილობის დიაგრამა

1. ჰაერის მილი.
2. მართვის პანელი.
3. მეტალის კორპუსი.
4. ალუმინის ფილტრი.
5. განათების ნათურა.
6. მინა (წინა).

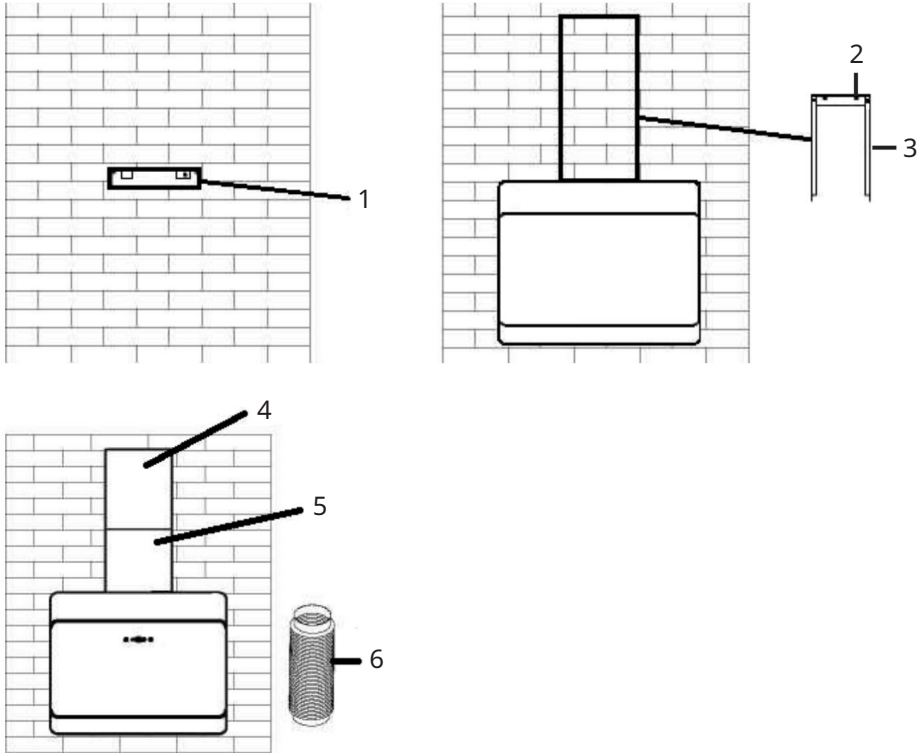


## მონყობილობის ზომები



1. 210 მმ. 2. 170 მმ. 3. 1060 მმ. 4. 310 მმ. 5. 280 მმ. 6. 420 მმ. 7. სიგანე: 495 მმ YC50B და YC50W მოდელებისთვის; 595 მმ YC60B და YC60W მოდელებისთვის.

## ინსტალაცია



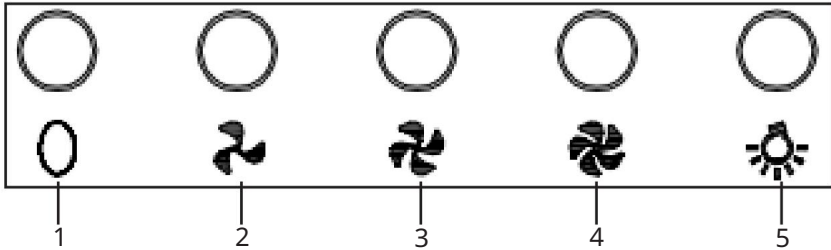
1. კედელზე გაავლეთ ვერტიკალური ცენტრალური ხაზი ზედა პანელიდან მოწყობილობის ქვედა კიდემდე.
2. მოათავსეთ სამონტაჟო სამაგრი (1) ცენტრალური ხაზის შუაში. 3. ჰორიზონტალურად გაასწორეთ სამონტაჟო სამაგრები.
4. მონიშნეთ გამოსაბოლქვი მილის სამონტაჟო სამაგრების ნახვრეტები.
5. მონიშნეთ მოწყობილობის სამონტაჟო ნახვრეტები. 6. გაბურღეთ ნახვრეტები. 7. ჩადეთ საკინძები კედელთან სიბრტყეში. 8. დაამაგრეთ სადინრის (3) სამონტაჟო სამაგრები ხრახნებით (2). 9. ჩამოკიდეთ გამწოვი სამაგრზე.
10. შეაერთეთ გამოსაბოლქვი მილი (6) გამწოვთან.
11. დაამონტაჟეთ სადინრის ზედა ნაწილი (4). 12. დაამონტაჟეთ სადინრის ქვედა ნაწილი (5)

# მონყობილობის მართვა

გამწოვის ძრავა ჩართული მუშაობისას განუწყვეტლივ მუშაობს. რეკომენდებულია გამწოვი ჩართოთ მომზადებამდე 2-3 წუთით ადრე. საუკეთესო მუშაობისთვის, ოთახში ყველა ფანჯარა დახურეთ.

## საკონტროლო პანელი

მონყობილობა კონტროლდება კაპოტის პანელზე არსებული 5 ლილაკის გამოყენებით.



1	ჩართვა/გამორთვა
2	ძრავის დაბალი სიჩქარე
3	ძრავის საშუალო სიჩქარე
4	მაღალი ძრავის სიჩქარე
5	უკანა განათების ჩართვა/გამორთვა

## ოპერაციული სიჩქარის შერჩევა

გამწოვის ეფექტურობა დამოკიდებულია სიჩქარის სწორ პარამეტრზე. ამ გამწოვს სამი რეჟიმი აქვს.

ადულებისას, სანთურების რაოდენობის მიხედვით, რეკომენდებულია 1 ან 2 რეჟიმის გამოყენება. 3 რეჟიმი გამოიყენება შესაწავად.

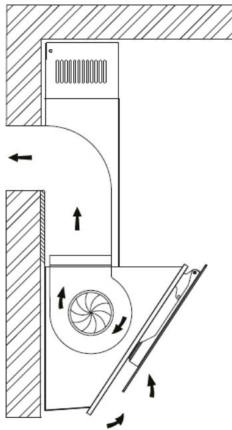
## ოპერაციული რეჟიმები

### ჰაერის გამონაბოლქვის რეჟიმი

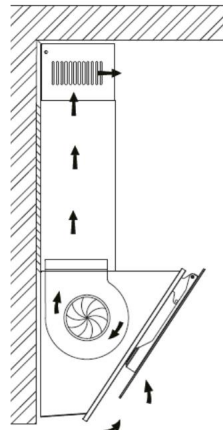
გამონაბოლქვის რეჟიმში, ოთახიდან ჰაერი გამოიდევენება გამწვავის სავენტრიაციო სადინართან შეერთების გზით. ამ რეჟიმში ნახშირბადის ფილტრების დაყენება საჭირო არ არის.

### რეცირკულაციის რეჟიმი

ამ რეჟიმში, ჰაერი შიგნით ცირკულირებს ალუმინის და ნახშირბადის ფილტრების მეშვეობით. განმედილი ჰაერი ბრუნდება ოთახში. ამ რეჟიმში გამართული მუშაობისთვის, ორივე ფილტრი უნდა იყოს დამონტაჟებული. ამ რეჟიმში მუშაობისას, გამწვავი არ საჭიროებს ვენტრიაციის ლილვთან მიერთებას.



ჰაერის გამონაბოლქვის რეჟიმი



რეცირკულაციის რეჟიმი

## მოვლა და მოვლა

განმედიამდე ან მომსახურებამდე გამორთეთ გამწვავი დენის წყაროდან.

გამწვავის ზედაპირი რეგულარულად განმინდეთ. გამწვავის გასაწმენდად გამოიყენეთ რბილი საპნის ხსნარი ან სარეცხი საშუალება. არ გამოიყენოთ უხეში ტუტეები ან აბრაზივები, სანმედი ფხვნილები ან ჭურჭლის სარეცხი საშუალებები.

სიფრთხილ: განმედიისას არ დაუშვათ წყლის მოხვედრა ძრავში, გადამრთველებში ან სხვა ელექტრო ნაწილებში.

### ალუმინის ფილტრი

ეს ფილტრი გამოიყენება ცხიმის ნაწილაკების შესაკავებლად მომზადების დროს. რეკომენდებულია მისი განმედა თვეში ერთხელ მაინც.

ფილტრის მოსახსნელად დააჭირეთ საკეტს, დანიეთ ფილტრი და ფრთხილად გადანიეთ წინ. გარეცხეთ ფილტრი თხევადი სარეცხი საშუალებით (გამოიყენება ჭურჭლის სარეცხ მანქანაში), კარგად გააშრეთ და ხელახლა დაამონტაჟეთ.  
დროთა განმავლობაში, ფილტრმა შეიძლება შეიცვალოს ფერი - ეს ნორმალურია და არ საჭიროებს შეცვლას.

## ნახშირბადის ფილტრი

რეციკულაციის რეჟიმის მუშაობისთვის საჭიროა ნახშირბადის ფილტრი. ეს ფილტრი აღმოფხვრის უსიამოვნო სუნს, რომელიც მომზადების დროს ჩნდება. ნორმალური მუშაობის პირობებში, ის ყოველ 3-6 თვეში უნდა შეიცვალოს.

ნახშირბადის ფილტრების გარეცხვა შეუძლებელია.

## ნათურის შეცვლა

ნათურის შესაცვლელად, თქვენ უნდა გათიშოთ გამწოვი ელექტრო ქსელიდან, ამოიღოთ ალუმინის ფილტრი და შეცვალოთ დამწვარი ნათურა მსგავსი ახლით.

## ტექნიკური სპეციფიკაციები

მოდელი	YC50B, YC50W	YC60B, YC60W
სავაჭრო ნიშანი	DEXP	
ქსელის პარამეტრები	220-240 ვოლტი, 50-60 ჰც	
ნომინალური ძალა	131.5 ვატი	
ენერჯის მოხმარება	131.5 ვატი	
განათება	LED ნათურა; 1.5 W x 1	
ჰაერის შემშვები	400 მ3 /სთ	
გამონაბოლქვი მილის დიამეტრი	150 მმ	
კაბელის სიგრძე	1.2 მ	
ხმაურის დონე	63 დბ	
დაცვის კლასი	IPX0	
ელექტროშოკისგან დაცვის კლასი დენის	II	
კაბელის მიმაგრების ტიპი ზომები	Y	
	495 × 680 × 310 მმ	595 × 680 × 310 მმ
წმინდა წონა	9.35 კგ	9.75 კგ

## აღჭურვილობა

- მოწყობილობა.
- ალუმინის ფილტრის ცხიმი წაუსვით.
- გამოყენების ინსტრუქცია.
- შესაკრავები.

## შესაძლო პრობლემები და მათი გადაწყვეტილებები

გაუმართაობა	მიზეზი	გადაწყვეტა
განათება ანათებს, მაგრამ ძრავა არ იწყება.	პირები დაბლოკილია	დაბრკოლების მოშორება
	კონდენსატორი დაზიანებულია	დაუკავშირდით ავტორიზებულ სერვის ცენტრს
	ძრავი დაზიანებულია	
	ძრავის შიდა გაყვანილობა გატეხილია ან გათიშულია. ამან შეიძლება უსიამოვნო სუნის გამოიწვიოს.	
არანაირი განათება, არანაირი, არანაირი.	განათების ელემენტი დაზიანებულია. შეცვალეთ განათების ელემენტი.	
ძრავა არ ირთვება ელოდებიან	მონყობილობა არ არის დაკავშირებული დენის წყარომდე	შეაერთეთ მონყობილობა. დენის წყარომდე
ნავთობის გაჟონვა	მონყობილობის გამოსასვლელისა და შესასვლელის შეერთების ადგილი ვენტილაციის ხვრელები ავტორიზებულ სერვის ცენტრს.	გაჟონვის შემთხვევაში დაუკავშირდით
	მილისა და კორპუსის შეერთების ადგილას არის უფსკრული ესტრუსი	
ვიბრაცია	დანა დაზიანებულია;	დაუკავშირდით ავტორიზებულ სერვის ცენტრს
	ძრავა საიმედოდ არ არის დამონტაჟებული. კარიბჭე	დაუკავშირდით ავტორიზებულ სერვის ცენტრს
	გამოსასვლელი საიმედოდ არ არის დამაგრებული. რთული	საიმედოდ დაამაგრეთ კაპოტი
არასაკმარისი უკან დახევა ჰაერის ტალღა	გამწოვსა და ქურას შორის მანძილი ძალიან დიდია	მანძილის რეგულირება
	ღია კარები ან ფანჯრები ძალიან ბევრს იძლევა ეფექტური ვენტილაცია	დახურეთ რამდენიმე კარი/ Windows ან აირჩიეთ სხვა მე-ასი გამწოვის დამონტაჟებისთვის
მონყობილობა უარყოფს - ორიგინალიდან დებულებები	მონყობილობის ჩამოსაკიდი ხრახნები საკმარისად არ არის დამაგრებული	მონყობილობის დასაკიდებლად გამკაცრეთ ხრახნები

# მონტაჟის, შენახვის, ტრანსპორტირების (ტრანსპორტირების), გაყიდვისა და განადგურების წესები და პირობები

- მოწყობილობის დაყენების წესები და პირობები აღწერილია ამ სახელმძღვანელოში „ინსტალაციის“ განყოფილებაში.
- მოწყობილობა უნდა ინახებოდეს შეფუთვაში, მწარმოებლისა და მომხმარებლის საკუთრებაში არსებულ გამთბარ შენობაში, 5°C-დან 40°C-მდე ჰაერის ტემპერატურაზე და არაუმეტეს 80%-იანი ფარდობითი ტენიანობის პირობებში. შენობა არ უნდა შეიცავდეს აგრესიულ მინარევებს (მუკავების, ტუტების ორთქლი), რომლებიც იწვევენ კოროზიას.
- მოწყობილობის სწორი ტრანსპორტირების უზრუნველსაყოფად, უნდა დაკმაყოფილდეს შემდეგი მოთხოვნები: მოწყობილობიდან ამოიღეთ ყველა შიდა აქსესუარი, თუ არსებობს, და ცალკე შეფუთეთ;

დარწმუნდით, რომ მოწყობილობა სწორად არის შეფუთული მისი ფუნქციონალურობისა და გარეგნობის შესანარჩუნებლად (დიდი ზომის აღჭურვილობა უნდა იყოს შეფუთული პლასტმასის ან ბუბუტუკოვანი შესაფუთ ფირში, კრიტიკულ ადგილებში კი გოფირებული მუყაოს საფარით);

დაამაგრეთ მოწყობილობა თასმებით, რათა თავიდან აიცილოთ მანქანაში გადაადგილების უნარი;

გარე გარემოსთან კონტაქტის სრულად აღმოსაფხვრელად გამოიყენეთ მხოლოდ დახურული ტრანსპორტი;

დარწმუნდით, რომ შეფუთვას განსაკუთრებული სიფრთხილით მოეპყრობით ჩატვირთვისა და გადმოტვირთვის ოპერაციების დროს.

- მოწყობილობას სიფრთხილედ სჭირდება, დაიცავით იგი ზემოქმედებისგან მტვერი, ჭუჭყი, დარტყმა, ტენიანობა, ხანძარი და ა.შ.
- მოწყობილობა უნდა იყოს დანერგილი ადგილობრივი რეგულაციების შესაბამისად. კანონმდებლობა.
- მისი ექსპლუატაციის ვადის ამონურვის შემდეგ, ეს პროდუქტი არ უნდა გადაყაროთ ჩვეულებრივ საყოფაცხოვრებო ნარჩენებთან ერთად. ამის ნაცვლად, ის უნდა გადაიტანოთ შესაბამის შეგროვების პუნქტში ელექტრო და ელექტრონული მოწყობილობების გადამუშავებისთვის, შემდგომი განადგურებისა და გადამუშავებისთვის ფედერალური, შტატის ან ადგილობრივი კანონმდებლობის შესაბამისად. ამ პროდუქტის სწორად განადგურების უზრუნველყოფით, თქვენ ხელს შეუწყობთ ბუნებრივი რესურსების შენარჩუნებას და თავიდან აიცილებთ გარემოსა და ადამიანის ჯანმრთელობისთვის პოტენციურ ზიანს, რაც შეიძლება წარმოიშვას ნარჩენების არასათანადო დამუშავების შედეგად. დამატებითი ინფორმაცია შეგროვების პუნქტების შესახებ ამ პროდუქტის შეგროვებისა და განადგურების შესახებ ინფორმაციის მიღება შეგიძლიათ თქვენი ადგილობრივი მუნიციპალური ორგანოსგან ან თქვენი საყოფაცხოვრებო ნარჩენების გადამამუშავებელი კომპანიისგან.
- თუ მოწყობილობის გაუმართაობას აღმოაჩენთ, დაუყოვნებლივ დაუკავშირდით ავტორიზებულ სერვის ცენტრს ან გადააგდეთ მოწყობილობა.

# დამატებითი ინფორმაცია

მწარმოებელი: Zhongshan Yulong Kitchen Appliances Co. Ltd. შენობა B, E და შენობის მე-3 ნაწილი  
F, No.103 Sanxin Highway, Sanjiao, Zhongshan, Guangdong Province, ჩინეთი.

მწარმოებელი: Zhongshan Youlong Kitchen Appliances Co., Ltd.

კორპუსი B, E და F კორპუსის მე-3 ნაწილი, No. 103, Sanxin Road, Sanjiao, Zhongshan, Guangdong, China.

დამზადებულია ჩინეთში.

იმპორტიორი რუსეთში: DNS Retail LLC,

690068, რუსეთი, პრიმორსკის ტერიტორია, ვლადივოსტოკი, ვლადივოსტოკის გამზირის 100 წლისთავი, შენობა  
155, შენობა 3, ოფისი 5.

ელ. ფოსტა: dnsretail@mail.dlogistix.com

მწარმოებლის უფლებამოსილი წარმომადგენელი: შპს „ატლასი“,

690068, რუსეთი, პრიმორსკის მხარე, ვლადივოსტოკი, ვლადივოსტოკის გამზირის 100 წლისთავი, შენობა 155,  
შენობა 3, ოფისი 5. ელ. ფოსტა:

atlas.llc@mail.dlogistix.com

პროდუქტი შეესაბამება საბაჟო კავშირის (EAEU) მოთხოვნებს.

სპეციფიკაციები, პროდუქტის ინფორმაცია და გარეგნობა შეიძლება შეიცვალოს მომხმარებლისთვის  
წინასწარი შეტყობინების გარეშე, ჩვენი პროდუქციის ხარისხის გაუმჯობესების მიზნით.



წარმოებული პროდუქტი (თი.წწწწ): \_\_\_\_\_

# საგარანტიო ბარათი

ს/IMEI: \_\_\_\_\_

გარანტიის თარიღი: \_\_\_\_\_

მწარმოებელი გარანტიას იძლევა მოწყობილობის შეუფერხებელ მუშაობაზე მთელი პერიოდის განმავლობაში. გარანტიის პერიოდი, ასევე მასალებისა და აწყობის დეფექტების არარსებობა. გარანტიის პერიოდი აითვლება პროდუქტის შექმნისა და დისტრიბუციის დღიდან.

ვრცელდება მხოლოდ ახალ პროდუქტებზე.

საგარანტიო მომსახურება მოიცავს გარანტიის პერიოდში მომხმარებლის ბრალის გარეშე გაუმართავი კომპონენტების უფასო შეკეთებას ან შეცვლას, იმ პირობით, რომ პროდუქტი გამოყენებული იქნება მომხმარებლის ინსტრუქციის შესაბამისად.

ან ელემენტების შეცვლა ხორციელდება ავტორიზებული სერვის ცენტრების ტერიტორიაზე ცენტრები.

გარანტიის პერიოდი: 24 თვე.

მომსახურების ვადა: 120 თვე.

სერვის ცენტრების მიმდინარე სია:

<https://www.dns-shop.ru/service-center/>

გარანტიის ვალდებულებები და უფასო სერვისი არ ვრცელდება

ნაწილდება პროდუქტის ნაკრებში შემავალ შემდეგ აქსესუარებზე, თუ მათი ჩანაცვლება არ გულისხმობს პროდუქტის დაშლას:

- დისტანციური მართვის კვების ელემენტები (აკუმულატორები).
- შემაერთებელი კაბელები, ანტენები და მათთვის ადაპტერები, ყურსასმენები, მიკროფონები, ხელების გარეშე მოწყობილობები; სხვადასხვა ტიპის შენახვის საშუალებები, პროგრამული უზრუნველყოფა და დრაივერები მოყვება კომპლექტში (მათ შორის, მაგრამ არა მხოლოდ, პროდუქტის მყარ დისკზე წინასწარ დაინსტალირებული პროგრამული უზრუნველყოფა), გარე შეყვანის/გამოყვანის მოწყობილობები და მანიპულატორები.
- ქეისები, ჩანთები, ქაშები, სატარებელი კაბელები, სამონტაჟო აქსესუარები, ხელსაწყოები, პროდუქტთან ერთად მოწოდებული დოკუმენტაცია.
- ბუნებრივი ცვეთისადმი დაქვემდებარებული სახარჯი მასალები და ნაწილები.



მწარმოებელი არ იღებს გარანტიის ვალდებულებებს შემდეგ შემთხვევებში:

- გარანტიის ვადა ამოიწურა.
- თუ პირადი (საყოფაცხოვრებო, ოჯახური) საჭიროებებისთვის განკუთვნილი პროდუქტი გამოყენებული იქნა სამეწარმეო საქმიანობისთვის, ასევე სხვა მიზნებისთვის, რომლებიც არ შეესაბამება მის დანიშნულებას.
- მწარმოებელი არ არის პასუხისმგებელი პროდუქტის მფლობელის და/ან მესამე მხარის მიერ მიყენებულ ნებისმიერ შესაძლო მატერიალურ, მორალურ ან სხვა ზიანზე, რომელიც გამოწვეულია გამოყენების დროს მომხმარებლის სახელმძღვანელოს მოთხოვნების დარღვევით, პროდუქტის მონტაჟისა და მოვლა-პატრონობის რეკომენდაციების შეუსრულებლობით, შეერთების წესებით (მოკლე ჩართვის შემთხვევები, რომლებიც ასევე წარმოიქმნება არასათანადო ქსელის ძაბვის ზემოქმედების შედეგად, როგორც თავად პროდუქტზე, ასევე მასთან დაკავშირებულ პროდუქტებზე), პროდუქტის შენახვისა და ტრანსპორტირების შედეგად.
- მექანიკური დაზიანების ყველა შემთხვევა: ნაპრალები, ბზარები, დეფორმაციები, ლაქები პროდუქტის ექსპლუატაციის დროს მიღებული დარტყმები, ჩაღრმავებები, ნაოჭები და ა.შ.
- არსებობს მესამე მხარის მიერ მოდიფიკაციის კვალი, არავტორიზებული შეკეთება იმ პირების მიერ, რომლებსაც არ აქვთ უფლებამოსილება განახორციელონ ასეთი სამუშაოები. თუ დეფექტი არის გამოწვეული პროდუქტის დაზიანების ან განლაგების ცვლილებით, მწარმოებლის მიერ არ მონოდედებული გარე მოწყობილობების შეერთებით ან ისეთი მოწყობილობის გამოყენებით, რომელსაც არ აქვს შესაბამისობის სერტიფიკატი რუსეთის ფედერაციის კანონმდებლობის შესაბამისად.
- თუ პროდუქტის დეფექტი გამოწვეულია დაუძლეველი ძალის (სტიქიური უბედურებები, ხანძარი, წყალდიდობა, მიწისძვრა, საყოფაცხოვრებო ფაქტორები და მწარმოებლის კონტროლის მიღმა არსებული სხვა სიტუაციები) ან მესამე მხარეების ქმედებით, რომელთა წინასწარ განჭვრეტა მწარმოებელს არ შეუძლო.
- დეფექტი გამოწვეულია პროდუქტში უცხო საგნების, უცხო სხეულების, ნივთიერებების, სითხეების, მწერების ან ცხოველების მოხვედრით, აგრესიულ გარემოში ზემოქმედებით, მაღალი ტენიანობით, მაღალი ტემპერატურით, რაც რამაც გამოიწვია პროდუქტის სრული ან ნაწილობრივი უკმარისობა.
- პროდუქტის იდენტიფიკაცია (სერიული ნომერი) აკლია ან არ ემთხვევა. თუ დაზიანება (დეფექტები) გამოწვეულია მავნე პროგრამული უზრუნველყოფის ზემოქმედებით; პროდუქტის (კოდების) ინსტალაცია, შეცვლა ან წაშლა, რამაც გამოიწვია პროდუქტის პროგრამულ რესურსებზე წვდომის არარსებობა, მათი გადატვირთვის/აღდგენის შესაძლებლობის გარეშე, პროგრამული უზრუნველყოფის მიმწოდებლის მიერ ამ სერვისის მიწოდების არარსებობის გამო.
- თუ ექსპლუატაციის დეფექტები გამოწვეულია ელექტროენერჯის მიწოდების, საკაბელო, სატელეკომუნიკაციო ქსელების, რადიოსიგნალის სიმძლავრის სტანდარტების ან ტექნიკური რეგულაციების შეუსრულებლობით, მათ შორის რელიეფის მახასიათებლებისა და სხვა მსგავსი გარე ფაქტორების გამო, პროდუქტის საბლვარზე ან ქსელის დაფარვის ზონის გარეთ გამოყენებით.
- თუ დაზიანება გამოწვეულია არასტანდარტული (არაორიგინალი) და/ან დაბალი ხარისხის (დაზიანებული) სახარჯი მასალების, აქსესუარების, სათადარიგო ნაწილების, აკუმულატორების, სხვადასხვა ტიპის შენახვის საშუალებების (მათ შორის CD, DVD, მუსიკის ბარათების, SIM ბარათების, კარტრიჯების) გამოყენებით.
- თუ დეფექტები გამოწვეულია შეუთავსებელი კონტენტის (ზარის მელოდიები, გრაფიკა, ვიდეოები და სხვა ფაილები, Java აპლიკაციები და მსგავსი პროგრამები) მიღებით, ინსტალაციით და გამოყენებით.
- სხვა აღჭურვილობის დაზიანებისთვის, რომლებიც ერთდროულად მუშაობენ კვლევითი ინსტიტუტები ამ პროდუქტით.





